

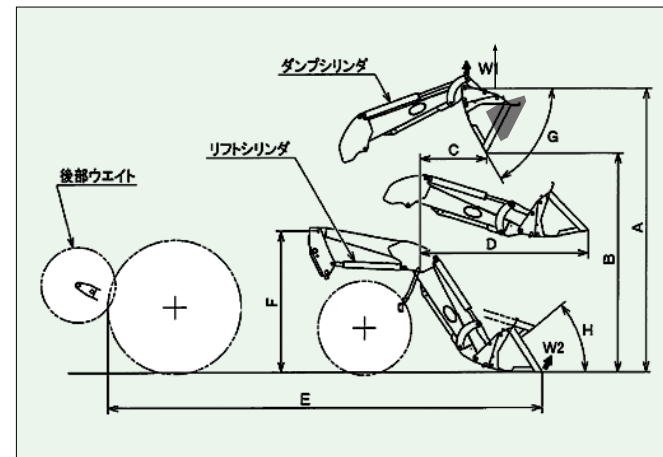
ロードマスター

JXLA743・973

T.Japan X ロードマスター



■寸法図



■主要諸元

型 式		JXLA743	JXLA973
		PC	PC
適応トラクタ		TJX743	TJX873,973
定格持上力	W1	1,300kg	
ヒンジピン高さ	A	3,285mm	
ダンピングクリアランス	B	2,520mm	
ダンピングリーチ	C	835mm	
最大リーチ	D	2,010mm	
全 長	E	5,175mm	
リフトアーム支点高さ	F	1,675mm	
ダンブ角	G	60°	
スクイ角	H	40°	
ダンブシリンダ		φ65×φ35	
リフトシリンダ		φ63×φ40	
リフトアーム長さ		2,400mm	
バケット先端スクイ力	W2	2,450kgf	

※この主要諸元は改良のため予告なく変更する場合があります。
 ※JXLA973PCをロブス仕様に装着する場合ロブスキット(オプション)が必要になります。
 ※写真のプロテクターはオプションです。

■先端アタッチメント

品 名	JXLA743・973
広幅バケット	作業幅:2,018mm 容量:0.43m ³
広幅爪付バケット	作業幅:2,018mm 容量:0.43m ³ 爪本数:9本
大容量バケット	作業幅:2,018mm 容量:0.65m ³
マニアフォーク	作業幅:1,324mm 爪長:850mm 爪本数:8本
	作業幅:1,982mm 爪長:850mm 爪本数:12本
ヘイフォーク	作業幅:2,198mm 爪長:1,400mm 爪本数:10本
パレットフォーク	作業幅:1,330mm 爪長:920mm 爪本数:2本
ロールグラブ	適応ロール径: φ900~φ1,300mm
	適応ロール径: φ1,500~φ1,700mm

※参考写真につき爪数・タイン数が異なります。 ※写真と商品は異なる場合があります。

アタッチメントの交換もワンタッチ。スナップヒッチの採用により、先端アタッチメントの着脱もトラクタに乗ったまま簡単に行えます。



安全は私たちの願いです。

- 製品のお取扱いに当っては製品に添付されている「取扱説明書」をご熟読の上、安全に注意してご使用下さい。
- ヘルメットは必ず着用し、作業に適した服装で安全確保を心掛けましょう。●事故や故障を未然に防ぐため、点検整備を必ずおこなってください。
- 無理な運転は商品の寿命を縮め、事故や故障の原因となることがあります。

ごはんを食べていい日
大切にしたい日本の味……お米。

ISEKI
井関農機株式会社

〒116-8541 東京都荒川区西日暮里5丁目3番14号
<http://www.iseki.co.jp>
 7085-200-1546-0
 2018年6月作成-ZJ

製品についてのご相談・ご意見は下記のお取扱店までご連絡下さい。

担当者



※プロテクターはオプション

中セキトラクタ TJX3シリーズ専用に 開発した フロントローダ



持上げ力
1,300kg

※プロテクターはオプション

先進の油圧機構

レベラリンクを標準装備

中セキ独自の設計により、正確なレベリングが可能です。ワンレバー操作でアタッチメントを常に水平に保ちながら平行昇行が可能です。土砂や堆肥の落下を防ぎ、パレット作業も容易に行えます。



中セキフロントローダの油圧機器は全てローダ専用に開発しました。純正の油圧システムは、ローダ制御に安心して使用できます。

トラクタと一体化したコントローラ

PCローダ

トラクタと一体化した コントローラ

- キャビン内のカップホルダを利用してコントローラを装着するので、収まりがよく、一体感があります。
- 最適な位置にコントローラが配置できるので操作しやすく、安心です。

ワンレバー操作の メカニカル標準仕様タイプ (ワイヤーコントロール)

- リフトアームとアタッチメントは1本のレバーで9通りのコントロール。複動機能で、すくい・引出し・掘削・軽い掘込み・積荷の加圧・軟弱圃場からの脱出作業など、また、単動機能で集草・整地(除雪)など圃場の凸凹に沿ってのフローティング作業ができ、用途に応じて使い分けができます。



強力パワフルローダ

強力角型アーム

リフトアームには、高張力鋼を採用し、軽量化と耐久性を実現。衝撃に対する吸収力も優れており、トラクタをやさしく保護します。アームの左右のつなぎに貫通パイプを採用していますから、ショックやねじれに強く重量物の運搬、堆肥や土砂の積込みに余裕をもって作業ができます。



優れた作業性、抜群の操作性

スリムマウント方式

サイドフレームのないスリムマウント方式です。作業時、リフトアーム離脱時もトラクタ運転席からの前方視界が広く確保でき、作業も安全に行えます。また、リフトアームを外した後は、トラクタ側へのフレームが殆ど残りませんので、日常のトラクタのメンテナンスが容易に行えます。



※プロテクターはオプション

油圧オートドッキング

ローダのトラクタへの着脱は工具不要です。油圧でピン穴を合わせるジャストピン機構により、非常に簡単、スピーディーに行えます。



ハイレックキットで作業がスピードアップ

ロールクラブなど、つかむ・まわすというアタッチメントの操作機能のためには、外部油圧取出装置としてオプションのハイレックキットが必要となります。ハイレックキットの油圧系統はローダと同じ操作レバーで動かせます。トラクタの補助コントロールバルブで操作する場合と比較するとレバーの持ち替えがないため仕事が早く、また、手が疲れません。



※プロテクターはオプション