

クボタ インプレメント

# グレイタスローダ

SRLH97-PSL・RLH97(-PSL/-PCL)  
 <レクシア用>

★受注生産



さらさら力強く、  
 もっと使いやすく  
 レクシアの力を  
 引き出す専用ローダ

## 3つの新機構

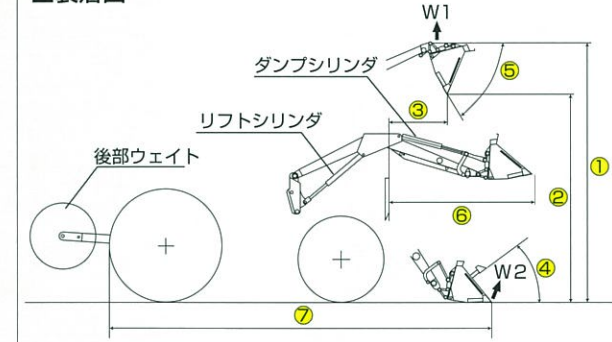
- ① 新構造アーム
- ② マルチカプラ
- ③ 液晶パネル

### ■主要諸元 ★受注生産

装荷内No.	型式	SRLH97-PSL	RLH97-PSL	RLH97-PCL
品番		L1316-90000	L1316-50000	L1316-70000
適応トラクタ		MR77, MR87, MR97 MR77-PC, MR87-PC, MR97-PC MR97-AT, MR97-PCAT ※PC2は装着不可		
W1	持上げ力(kN)(kgf)[ヒンジピン]	12.7(1300)		
①	持上げ高さ(mm)[ヒンジピン]	3300		
②	ダンピングクリアランス(mm) [バケット放出時]	2540		
③	ダンピングリーチ(mm) [プロテクター~バケット先端]	770		
W2	バケット先端すくい力(kN)(kgf)	25.1(2560)		
-	サイクルタイム(秒)	上昇/下降(複動)	4.1/3.4	
		下降(フローティング)	7.4	
		スクイ	3.1	
		ダンブ(増速)/普通	2.4/3.9	
④	バケット スクイ角(度)	40		
⑤	バケット 放出角(度)	59		
⑥	最大リーチ(mm)	1965		
⑦	装着 全長(mm)[バケット先端~後輪]	5150		
-	寸法 全幅(mm)[ローダ幅]	1605		
-	ローダ質量(kg)[アタッチ含まず]	622		
-	バルブのタイプ	電磁弁	PCワイヤ	

※ 主要諸元・形態は改良のため予告なく変更することがあります。

### ■装着図



### ■先端アタッチメント

品名	適応ローダ	SRLH97-PSL	RLH97-PSL	RLH97-PCL
広幅バケット(土砂用)	型式	LWBH702		
	品番	75935-08030		
	作業幅(mm)×容量(m³)	2018×0.43		
広幅爪付バケット(土砂用)	型式	LWCBH702		
	品番	75926-08040		
	作業幅(mm)×容量(m³)×爪本数	2018×0.43×9本		
広幅バケット(鶏糞、オガクズ用)	型式	LWBH97		
	品番	75935-08120		
	作業幅(mm)×容量(m³)	2018×0.65		
広幅爪付バケット(鶏糞、オガクズ用)	型式	LWCBH97		
	品番	75926-08340		
	作業幅(mm)×容量(m³)×爪本数	2018×0.65×9本		
ウルトラマニアフォーク	型式	LUMH702H		
	品番	75798-08070		
	作業幅(mm)×フォーク長(mm)×爪本数	1324×850×8本		
広幅ウルトラマニアフォーク	型式	LWUMH702H		
	品番	75798-08050		
	作業幅(mm)×フォーク長(mm)×爪本数	1982×850×12本		
ハイフォーク	型式	LHH702H		
	品番	75756-08040		
	作業幅(mm)×フォーク長(mm)×爪本数	2198×1400×10本		
パレットフォーク	型式	LPFH702		
	品番	75970-08040		
	作業幅(mm)×フォーク長(mm)×爪本数	1324×914×2本		
強力パレットフォーク	型式	LPFH920		
	品番	L1651-00000		
	作業幅(mm)×フォーク長(mm)×爪本数	1330×920×2本		
グレーダ	型式	LGH702H		
	品番	75946-08040		
	作業幅(mm)	2000		
ロールグラブ	型式	RG0913		
	品番	L1733-00000		
	開口幅(mm)×ロール対応径(mm)	280~1525×φ900~1300		
	型式	RG1517		
	品番	L1723-00000		
	開口幅(mm)×ロール対応径(mm)	580~2025×φ1500~1700		
※ロールグラブには下記ハイレックキットが必要				
ハイレックキット	型式	HLK-971PSL	HLK-971PCL	
	品番	L1748-50000	L1748-70000	
ペールフォーク	型式	LBLH702		
	品番	75758-08050		
	作業幅(mm)×フォーク長(mm)×爪本数	1200×1000×2		
カウンターウェイトケース☆	型式	CW800		
	品番	75703-08100		

☆カウンターウェイトケースを装着する場合は、延長ステー-CWE5 (L1659-00000) が必要(別売) AT仕様の場合は、CWE6(品番:L1735-00000)を使用

製品の詳しいご相談は下記までご連絡ください。

担当者

【販売元】株式会社クボタ  
 本社 大阪市浪速区数津東1丁目2番47号 〒556-8601

【製造元】三陽機器株式会社  
 本社 岡山県浅口市里庄町新庄3858 〒719-0392



取扱説明書をよく読んで正しく安全に使いましょう。  
 農業機械はじゅうぶんに点検整備するように心がけましよう。

クボタ電農スクエア  検索 <http://www.jnouki.kubota.co.jp/>

みんなの農業広場  検索 <http://www.jeinou.com>

新機構・新装備で

# ワンクラス上の 作業性&快適性



## 耐久性が向上! 新構造アーム

従来よりデザイン性に優れた強度アップアーム構造を採用。ローダの剛性、耐久性が向上しています。



## 着脱がさらに容易に! マルチカプラ

★SRLHのみ

レバー1本のワンタッチ操作で油圧配管、電気配線を同時に接続、分離でき、ローダの着脱がより容易になります。



## ローダの作動を可視化! 液晶パネル

★SRLHのみ  
先端アタッチメントやアーム位置が運転席から確認でき、特に運転席から見えない下方の作業が行いやすくなりました。また、別売の外部カメラを2個まで接続することができるので、ピンポイントカメラとして使用することで後方作業を確認することもできます。

従来の  
優れた特長を継承



### ノンリークバルブ

エンジンを停止させると油圧回路が自動的に遮断される「ノンリークバルブ」を採用。万が一ローダを上げたままエンジンを止めても、リフトアームが下降することなく安心です。



### マイコン式操作レバー

ローダの作動が「マイコンレバー」の操作速度と連動。レバーを大きく動かせばローダが速く、少し操作すればゆっくりと作動するので、オペレータの思い通りの作業が行えます(PSL仕様のみ)。



離脱ポジション  
スイッチ

アタッチメント  
記憶スイッチで  
ポジションを記憶

### 離脱ポジションスイッチ

アタッチメントの種類に合わせた離脱ポジションを記憶させておけば、「離脱ポジションスイッチ」を押すだけで、ローダが自動的に離脱に必要なポジションにセットされます(PSL仕様のみ)。



### アタッチメント平行昇降

先端アタッチメントの平行上昇・下降ができる「油圧レベル機構」により、常に水平を保ちながら平行昇降するので、安定した積荷姿勢を保つことができ、土砂や堆肥の荷こぼれを減らすことができます。



### サイドフレームレス

サイドフレームがないので、メンテナンスが容易に行えます。また、前輪タイヤ切れ角範囲にローダフレームがないため、ハンドル切れ角が大きく小回りが効きます。