

クボタ インプリメント

グレイタス Jr.
ジュニア

JLH250シリーズ(ニューGT用)

★受注生産



小型トラクタに
ピッタリ

軽量コンパクトな実力派ローダ

**ジュニア
誕生!**

堆肥の運搬・散布や除雪作業、
水田整地や果樹運搬などの
作業で大活躍します。

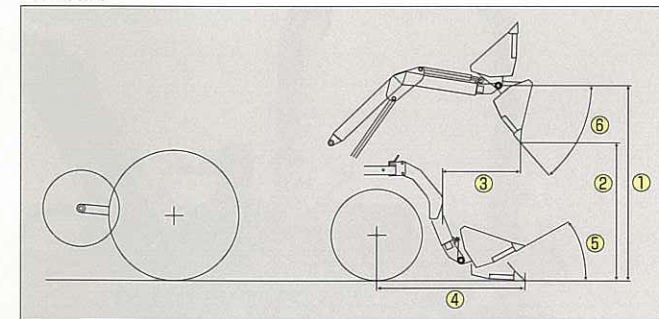


■主要諸元

区分	グランビアボーイ				グランビア				ニューグレイツ ★受注生産			
	JLH15M (広幅爪付 バケット付)	JLH15N (広幅 バケット付)	JLH15K (大容量爪付 バケット付)	JLH16L (大容量 バケット付)	JLH20M (広幅爪付 バケット付)	JLH20N (広幅 バケット付)	JLH20K (大容量爪付 バケット付)	JLH20L (大容量 バケット付)	JLH250M (広幅爪付 バケット付)	JLH250N (広幅 バケット付)	JLH250K (大容量爪付 バケット付)	JLH250L (大容量 バケット付)
図内品番	L1047-00000	L1048-00000	L1049-00000	L1050-00000	L1039-00000	L1040-00000	L1037-00000	L1038-00000	L1043-00000	L1044-00000	L1041-00000	L1042-00000
No.適用トラクタ	GR13・14・15・R72				GR16・18・20				GT19(J)・21(J)・23(J)・26(J)・30(J)・T22(J) (*キャビン仕様除く)			
持上力 [KN]	生産中止				生産中止				2.45(250kgf)			
① 持上高さ [ヒンジピン] (mm)	1565				1555				1680			
② ダンピングクリアランス [バケット放出時] (mm)	1135		1045		1130		1040		1215		1105	
③ ダンピングリーチ [プロテクター-バケット先端] (mm)	660		780		570		690		670		770	
④ グランドリーチ (mm)	1152		1302		1160		1310		1205		1355	
⑤ バケットすくい角 (度)	34				32				31			
⑥ 作動角 放出角 (度)	38				39				46			

*キャビン付トラクタには装着できません。なお、GTトラクタのキャビン仕様にはグレイタスローダNLH300-SLが装着できます。

■装着図



■先端アタッチメント

品名	型式	品番	作業幅(mm)	容量(ml)
広幅爪付バケット	JWCBH250	L1623-00000	1231	0.12
広幅バケット	JWBH250	L1622-00000		
大容量爪付バケット	JLCBH250	L1625-00000	1231	0.25
大容量バケット	JLBH250	L1624-00000		
アングルグレーダ	JAGH250	L1627-00000	1532	-
マニアフォーク	JMH250	L1626-00000	1049	-

■ドッキングキット

型式	適応型式	品番
JDK180	JLH15-20	L1051-00000
JDK250	JLH250	L1052-00000

※すべての主要諸元・形態は予告なく変更することがあります。



取扱説明書をよく読んで正しく安全に使いましょう。農業機械はじゅうぶんに点検整備するように心がけましょう。



もっとおいしく、たくましく。
応援します、変わる農業

株式会社クボタ

本社 大阪市浪速区敷津東1丁目2番47号 〒556-8601

製品の詳しいご相談は下記までご連絡ください。

担当者

エコマーク認定の再生紙を使用しています。

コード No. 6-4223-1|91 SP. REX. '99-12作成5.

小さくてパワフル!

うれしい低価格で、本格的なローダ作業を実現しました。



除雪作業



肥料運搬



水田整地



果樹運搬



堆肥運搬



GB18+JLH20M

最大持上力 180kgf

最大持上高さ 1555mm

生産中止



GT26+JLH250L

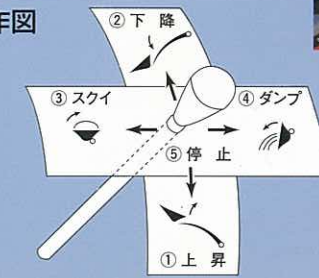
最大持上力 250kgf

最大持上高さ 1680mm

- レバー1本でコントロール
「上昇」「下降」「スクイ」「ダンプ」「停止」の操作がレバー1本で行なえ、簡単・確実・スピーディな作業が可能です。



操作図



- コンパクトアームで機動性さらにアップ
リフトアーム自体が軽量コンパクトになり、優れた小回り性能を発揮します。狭い場所での除雪作業や水田・ハウス内でのローダ作業に最適です。



- 滑らかでパワフルな全複動式
油圧システムは全複動式を採用。掘削・押さえ込み・前輪を上げてのヌカミからの脱出などの作業が容易に行なえます。



- ワンタッチでアタッチメント交換
左右連結式スナップヒッチの採用により、先端アタッチメントが簡単に交換できます。アタッチメントをはずすと、旋回性能がさらにアップ。ローダアームを装備したまま他の作業が軽快に行なえます。



- ドッキングキットでアームの着脱もOK
(ドッキングキットはオプション)
トラクタへの着脱もドッキングキットの使用で容易に行なえます。



- 作業に合わせて選ぶ先端アタッチメント

先端アタッチメントは広幅爪付バケット(M仕様)、広幅バケット(N仕様)、大容量爪付バケット(K仕様)、大容量バケット(L仕様)の4種類があります。(先端アタッチメントは他にアングルグレーダとマニアフォークがあります)