

クボタインプルメント

ローダ

MLH720W

〈M720Wトラクタ用〉

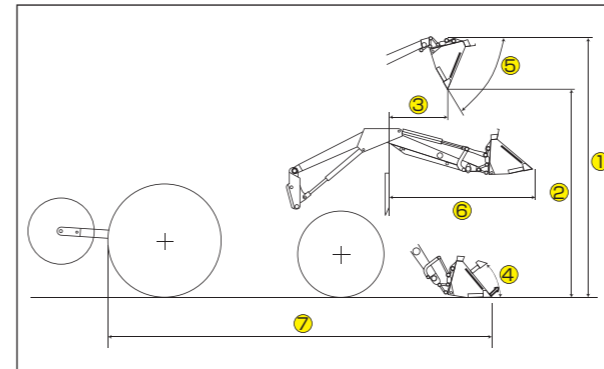
シンプルの中に
確かな力。

■主要諸元

装着図内No.	型式	MLH720W	
	品番	L1344-10000	
	適用トラクタ	M720W	
	持上げ力 (kN) (kgf)	9.81 (1000)	
①	持上げ高さ (mm) [ヒンジピン]	3075	
②	ダンピングクリアランス [バケット放出時] (mm)	2450	
③	ダンピングリーチ [プロテクター~バケット先端] (mm)	640	
	上昇×下降時間 [バケット装着時] (秒) ()は下降時複動油圧使用	3.9×5.9 (2.6)	
	すくい×放出時間 [バケット装着時] (秒) ()は放出時ターボダンブ使用	2.7×4.0 (2.0)	
	バケット先端すくい力 (kN) (kgf)	19.6 (2000)	
④	バケット作動角	すくい角 (度)	42
⑤		放出角 (度)	55
⑥	最大リーチ	1665	
⑦	装着寸法	全長 (mm)	4725
		[バケット先端~後輪]	

※カウンターウエイト600kg相当を取り付ける必要があります。
 ※プロテクタキット(MLH72W-PK 品番:L1308-90000)はオプションです。
 ※主要諸元:形態は改良のため予告なく変更することがあります。

■装着図



■先端アタッチメント

先端アタッチメント	適用ローダ	MLH720W
バケット	型式	GWBH320
	品番	75938-08060
	作業幅(mm)×容量(m³)	1545×0.22
爪付バケット	型式	GWCBH320
	品番	75939-08060
	作業幅(mm)×容量(m³)×爪本数	1545×0.22×7本
広幅バケット*	型式	GWBH73
	品番	L1611-00000
	作業幅(mm)×容量(m³)	1850×0.27
広幅爪付バケット[DX]*	型式	GWCBH73[DX]
	品番	L1612[L1716]-00000
	作業幅(mm)×容量(m³)×爪本数	1850×0.27×8本
大容量バケット	型式	GLBH73
	品番	L1609-00000
	作業幅(mm)×容量(m³)	1850×0.49
大容量爪付バケット[DX]*	型式	GLCBH73[DX]
	品番	L1610[L1717]-00000
	作業幅(mm)×容量(m³)×爪本数	1850×0.49×8本
標準マニアフォーク	型式	GMH430
	品番	L1606-00000
	作業幅(mm)×フォーク長さ(mm)×本数	1228×800×7本
広幅マニアフォーク	型式	GWMH430
	品番	L1607-00000
	作業幅(mm)×フォーク長さ(mm)×本数	1533×800×9本
ヘイフォーク	型式	GHH430
	品番	L1608-00000
	作業幅(mm)×フォーク長さ(mm)×本数	1700×1400×8本
コンテナバケット	型式	GCTB320
	品番	75936-08150
	作業幅(mm)×奥行き(mm)	1175×1035
パレットフォーク	型式	GPFH73
	品番	L1614-00000
	作業幅(mm)×フォーク長さ(mm)×本数	1042×920×2本
グレーダ	型式	GGH73
	品番	L1617-00000
	作業幅(mm)	1841
ロールグラブ	型式	HRLG0913
	品番	L1725-00000
	ロール対応径(mm)	φ900~1300
※別売ハイレックキットが必要 ハイレックキット	型式	HLK-370
	品番	L1724-10000
	品番	L1724-10000
ベールフォーク	型式	GBLH430
	品番	L1618-00000
	作業幅(mm)×フォーク長さ(mm)×本数	868×1000×2本
ウルトラマニアフォーク	型式	GUMH73
	品番	L1619-00000
	作業幅(mm)×フォーク長さ(mm)×本数	1432×850×9本
広幅ウルトラマニアフォーク	型式	GWUMH73
	品番	L1620-00000
	作業幅(mm)×フォーク長さ(mm)×本数	1762×850×11本
カウンタウエイトケース	型式	CW600
	品番	75703-08090
	※別売延長ヒッチが必要 ウエイトケース幅(mm)	613
延長ヒッチ	型式	CWE6
	品番	L1735-00000

★亜鉛メッキ仕様[Z仕様・受注生産]もあります。(DX仕様は除く)
 * =DXタイプには平刃(100幅)が付属

製品の詳しいご相談は下記までご連絡ください。	担当者
------------------------	-----

【販売元】 **株式会社クボタ**
 本社 大阪市浪速区数津東1丁目2番47号 〒556-8601



【製造元】 **三陽機器株式会社**
 本社 岡山県浅口郡里庄町新庄3858 〒719-0392



取扱説明書をよく読んで正しく安全に使いましょう。
 農業機械はじゅうぶんに点検整備するように心がけましょう。

クボタ電農スクエア <http://www.jnouki.kubota.co.jp/>
 みんなの農業広場 <http://www.jeinou.com>

クボタトラクタ ワールド
WORLD
 M720W専用ローダ

※プロテクタ、バケットはオプションです

プロが求めるパワーと使いやすさを両立。

畑作で、酪農で、 プロ農家の期待に応えます。

サイドフレームレス

ボンネット側面にローダフレームがないので、ローダを装着したままでボンネットの開放、トラクタメンテナンスが容易に行えます。

フレームコネクタレス

フレームコネクタがない構造なので、作業時に視界が良好に保たれます。

簡単レバー操作

ローダの上昇・下降、スクイ・ダンプ等の操作は、レバー1本で簡単に行えます。



大きなバケット回動角

すくい角42度、ダンプ角55度と大きな回動角で、堆肥や土砂のすくい上げ、放出がスピーディに行えます。



スナップヒッチ構造

左右連結式スナップヒッチにより、先端アタッチメントの着脱交換が容易に行えます。



簡単ローダ着脱

ローダの装着・取り外しが簡単に行え、作業機を付け替えて次の作業へと移行する際も、スムーズな切替えが可能です。



高い持上げ高さ&スムーズ水平昇降

持上げ高さ(ヒンジピン)
3075mm

