

クボタ インプレメント

ブルーアスローダ

ZLH951-PSL(PCL) ★ 受注生産
＜ニュースーパーシナジ用＞

プロが求めるワンクラス上の

**POWER
& SPEED**

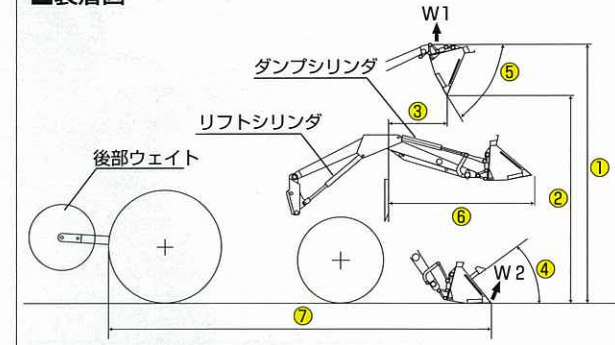


■主要諸元 ★ 受注生産

型式	ZLH951-PSL	ZLH951-PCL
品番	L1280-50000	L1280-70000
適応トラクタ	SMZ805, SMZ805-HPC1 SMZ875, SMZ875-HPC1 SMZ955, SMZ955-HPC1	
W1 持上げ力(kN)	12.7(1300kgf)	
① 持上げ高さ(mm)[ピンジピン地上高]	3220	
② ダンピングクリアランス(mm) [バケット放出時]	2460	
③ ダンピングリーチ(mm) [プロテクター~バケット先端]	970	
W2 バケット先端すくい力(kN)	19.6(2000kgf)	
サイクル タイム (秒)	上昇/下降(複動)	3.9/3.2
	下降(フローティング)	5.9
	スクイ	2.7
	ダンブ(増速)/(普通)	1.9/3.2
④ バケット スクイ角(度)	39	
⑤ 作動角 放出角(度)	54	
⑥ 最大リーチ(mm)	2040	
⑦ 装着 寸法	全長(mm)[バケット先端~後輪]	5190
	全幅(mm)[ローダ幅]	1500
ローダ質量(kg)[アタッチ含まず]	620	
バルブのタイプ	電磁弁	PCワイヤ

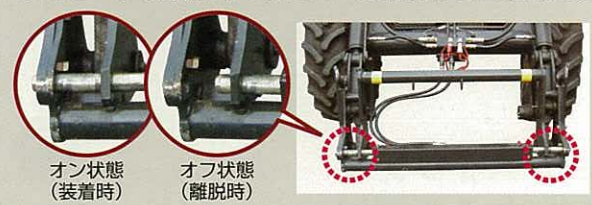
※ 主要諸元・形態は改良のため予告なく変更することがあります。
※ ZLH951-PSL/PCL ローダとトラクタ前部に使用する前部ウエイト取付台アッシ(鋳物製、105kg)の共着はできません。

■装着図



●快適作業ができる油圧アタッチピンキット*(オプション)

トラクタに乗ったままで油圧シリンダにより、アタッチピンの抜き差しが簡単、確実に行えます。バケット、ロールグラブ、グレーダ等先端アタッチメントの交換がラクに行えます。



★油圧アタッチピンキット 型式: Z95-APK 品番: L1248-20000
※別売ハイレックキットが必要です。



【販売元】株式会社クボタ

本社 大阪市浪速区敷津東1丁目2番47号 〒556-8601

【製造元】三陽機器株式会社

本社 岡山県浅口市里庄町新庄3858 〒719-0392



取扱説明書をよく読んで正しく安全に使しましょう。
農業機械はじゅうぶんに点検整備するように心がけましょう。

■先端アタッチメント

品名	適応ローダ	ZLH951-PSL	ZLH951-PCL
広幅バケット(土砂用)	型式	LWBH702	
	品番	75935-08030	
	作業幅(mm)×容量(m³)	2018×0.43	
広幅爪付バケット(土砂用)	型式	LWCBH702	
	品番	75926-08040	
	作業幅(mm)×容量(m³)×爪本数	2018×0.43×9本	
広幅バケット(鶏糞、オガクズ用)	型式	LWBH97	
	品番	75935-08120	
	作業幅(mm)×容量(m³)	2018×0.65	
広幅爪付バケット(鶏糞、オガクズ用)	型式	LWCBH97	
	品番	75926-08340	
	作業幅(mm)×容量(m³)×爪本数	2018×0.65×9本	
ウルトラマニアフォーク	型式	LUMH702H	
	品番	75798-08070	
	作業幅(mm)×フォーク長(mm)×爪本数	1324×850×8本	
広幅ウルトラマニアフォーク	型式	LWUMH702H	
	品番	75798-08050	
	作業幅(mm)×フォーク長(mm)×爪本数	1982×850×12本	
ヘイフォーク	型式	LHH702H	
	品番	75756-08040	
	作業幅(mm)×フォーク長(mm)×爪本数	2198×1400×10本	
パレットフォーク	型式	LPPFH702	
	品番	75970-08040	
	作業幅(mm)×フォーク長(mm)×爪本数	1324×914×2本	
強力パレットフォーク	型式	LPPFH920	
	品番	L1651-00000	
	作業幅(mm)×フォーク長(mm)×爪本数	1330×920×2本	
グレーダ	型式	LGH702H	
	品番	75946-08040	
	作業幅(mm)	2000	
ロールグラブ	型式	RG0913	
	品番	L1733-00000	
	開口幅(mm)×ロール対応径(mm)	280~1525×φ900~1300	
	型式	RG1517	
	品番	L1723-00000	
※ロールグラブには下記ハイレックキットが必要			
ハイレックキット	型式	HLK-95PSL	HLK-90PC
	品番	L1732-50000	L1658-00000
	開口幅(mm)×ロール対応径(mm)	580~2025×φ1500~1700	
ペールフォーク	型式	LBLH702	
	品番	75758-08050	
	作業幅(mm)×フォーク長(mm)×爪本数	1200×1000×2	
カウンターウエイトケース☆	型式	CW800	
	品番	75703-08100	

☆カウンターウエイトケースを装着する場合は、延長ステー-CWE5 (L1659-00000) が必要(別売)

製品の詳しいご相談は下記までご連絡ください。

担当者

--	--

クボタ電販スクエア 検索 <http://www.jnouki.kubota.co.jp/>
みんなの農業広場 検索 <http://www.jeinou.com>

畑作・酪農・水田で多彩に活躍するプロ用ローダ
持ち上げ力

1300kgf



グレイタスローダとベストマッチ!



クリアでワイドな視界



フレームレスなので、前方視界がよりワイドになりました。作業視界がしっかり確保できるので、より精度の高い作業が可能です。

前・後進切換えが簡単・スムーズ

ノークラッチで前・後進を切換えられるので、堆肥の切返し等、前・後進を頻繁に繰り返す作業がスムーズにでき、作業効率がアップ。また操作疲れも軽減されます。

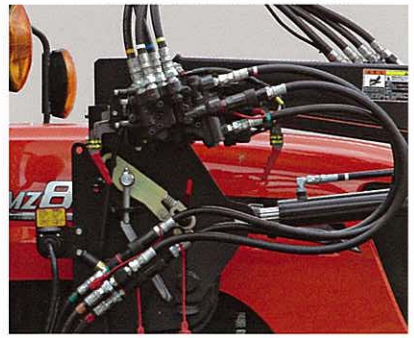


ワンレバーで賢くこなす

最適車速設定で、圃場内の作業はほぼ主変速操作だけでOK。変速ショックが少なく、動力切れもないため、重量物の運搬や堆肥の積み込み作業も能率よく行えます。

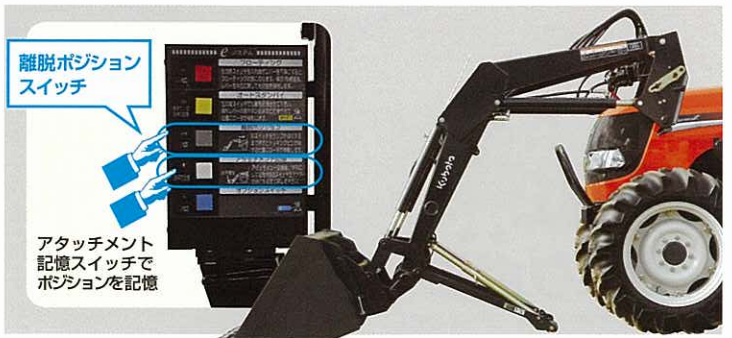


安心 アームの下降を自動的にストップ



エンジンを停止させると油圧回路が自動的に遮断される「ノンリークバルブ」を採用。万が一ローダを上げたままエンジンを止めても、リフトアームが下降することなく安心です。

簡単 離脱ポジションスイッチでローダ離脱にかかる手間が減少



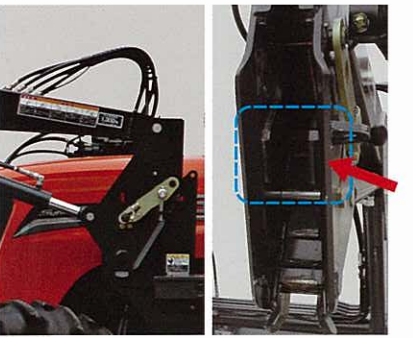
アタッチメントの種類に合わせた離脱ポジションを記憶させておけば、次に「離脱ポジションスイッチ」を押すだけで、ローダが自動的に離脱に必要なポジションにセットされます。さらに、エンジン停止状態でバケットを水平に離脱させる新離脱構造を採用。これにより残圧を抜くだけで簡単に離脱できます。(PSL仕様のみ)

体感 使いやすいマイコン式操作レバー



ローダの作動速度が「マイコンレバー」の操作速度と連動。レバーを素早く動かせばローダも速く、ゆっくりと操作すればゆっくりと作動するので、オペレータの思い通りの作業が行えます。(PSL仕様のみ)

快適 振動や騒音を低減し、オペレータの疲れを軽減



ローダドッキング部のガタつきを抑える「ガタ防止機構」により、作業・移動時の横揺れや振動、騒音を低減。快適な作業が実現し、オペレータの疲れを軽減します。

安定 アタッチメント平行昇降で安定作業



先端アタッチメントの平行上昇・下降ができる「油圧レベリング機構」により、常に水平を保ちながら平行昇降するので、安定した積荷姿勢を保つことができ、土砂や堆肥等の荷こぼれを減らすことができます。