



**YANMAR**

ドッキングローダ  
スーパーミニローダ

# ML Series / FL Series



ML3045A

FL5113AMC

ヤンマーホームページ  
<https://www.yanmar.com/jp/>



ヤンマーアグリ最新情報をご紹介  
ヤンマーアグリ  
公式facebookページ



ヤンマーアグリ製品やサービスをご紹介  
「ヤンマー農業チャンネル」  
YouTube チャンネルはコチラ



ヤンマーアグリ株式会社  
〒702-8515 岡山県岡山市中区江並428  
yanmar.com

### ⚠️ 安全に関するご注意

- ご使用の際は、取扱説明書をよくお読みのうえ、正しくお使いください。
- 無理な運転は商品の寿命を縮め、故障・事故の原因となることがあります。
- 故障・事故を未然に防止するため、定期点検は必ずおこなってください。
- 保証書は、ご購入の取扱い店で必ずお受け取りください。

商品についてのご意見、ご質問は下記へ

このカタログの仕様は、改良などにより、予告なく変更することがあります。



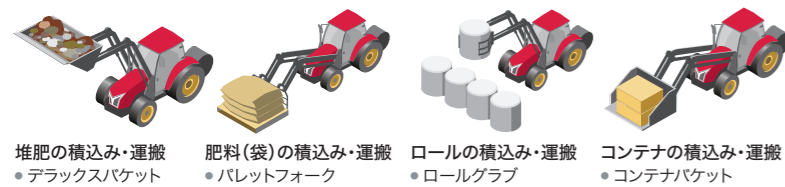
この印刷物は植物油インキを使用しています。

# トラクターの頼れる右腕

ドッキングローダ

スーパーミニローダ

## 積み込み・運搬



堆肥の積み込み・運搬  
• デラックスバケット  
肥料(袋)の積み込み・運搬  
• パレットフォーク  
ロールの積み込み・運搬  
• ロールグラブ  
コンテナの積み込み・運搬  
• コンテナバケット

作業例	適応	先端アタッチメント
糞の積み込み・運搬	▶ 畜産	• バケット • デラックスバケット
堆肥の積み込み・運搬	▶ 畑 畜産	• バケット • デラックスバケット • マニアフォーク
コンテナ(スチール・プラスチック)の積み込み・運搬	▶ 畑	• パレットフォーク • コンテナバケット • 大容量バケット
フレコンバッグの積み込み・運搬	▶ 畑	• パレットフォーク
ロール(牧草、稲、麦稈)の積み込み・運搬	▶ 水田 畜産	• ロールグラブ • ペールフォーク
段ボール箱の積み込み・運搬	▶ 畑	• パレットフォーク • コンテナバケット • 大容量バケット
肥料(袋)の積み込み・運搬	▶ 畑 水田	• パレットフォーク • コンテナバケット • 大容量バケット
野菜の残幹の積み込み・運搬	▶ 畑	• マニアフォーク • ヘイフォーク

## 押寄せ



整地・均平作業  
• バケット

作業例	適応	先端アタッチメント
整地・均平作業	▶ 畑 水田	• 爪付バケット • デラックスバケット
糞の排除	▶ 畜産	• バケット • 大容量バケット
除雪	▶ 雪	• 大容量バケット • デラックスバケット
穴の埋め戻し(明きよ)	▶ 畑 水田	• 爪付バケット • バケット
給餌作業	▶ 畜産	• 大容量バケット

## 切返し・排出



堆肥の切返し  
• マニアフォーク  
除雪  
• 大容量バケット

作業例	適応	先端アタッチメント
堆肥の切返し	▶ 畑 畜産	• バケット • デラックスバケット • マニアフォーク
除雪	▶ 雪	• アングルグレーダー • 大容量バケット • デラックスバケット
床土の切返し	▶ 畑	• バケット • デラックスバケット

## 掘削



排水溝の掘削  
• 爪付バケット

作業例	適応	先端アタッチメント
排水溝の掘削	▶ 水田	• 爪付バケット
あぜの切り崩し	▶ 水田	• 爪付バケット



水田、畑作、畜産・酪農に。春夏秋 冬さまざまなシーンで活躍します！



ヤンマートラクターの性能を引き出すためにつくられたローダです！  
お手持ちのトラクターにピッタリのローダをお選びください！

■対応一覧

シリーズ名	トラクター型式	キャビン区分	スーパーミニローダ	ドッキングローダ
YT1	YT118 YT120 YT122	安全フレーム	ML1022	—
YT2S	YT219 YT221	安全フレーム	ML2021	—
YT2A YT2	YT223A YT229A (J) YT233A (J) YT222 YT225 (A) YT228 (J) YT232 (J)	安全フレーム	ML2033	FL2033
		キャビン	ML2033PC	FL2033PC (ワイヤ)
	YT225A,K YT225A,F YT233A,K YT233A,F YT225,F YT232,F YT232,K	安全フレーム	ML2033F	—
YT3A YT3	YT328A/R YT330 (A/R) (J) YT333 (A/R) (J) YT333 (A/R)-A	安全フレーム	ML3033A	FL3033
		キャビン	ML3033APC (ワイヤ)	FL3033PC (ワイヤ) FL3033EC (マイコン)
	YT338 (A/R) (J) YT345 (A/R) (J)	安全フレーム	ML3045APC (ワイヤ) ※1	FL3045
		キャビン	ML3045APC (ワイヤ)	FL3045PC (ワイヤ) FL3045EC (マイコン)
	YT352AJ/RJ YT357AJ/RJ YT357JZ	安全フレーム	ML3057APC (ワイヤ) ※1	FL3057A
		キャビン	ML3057APC (ワイヤ)	FL3057APC (ワイヤ) FL3057AEC (マイコン)
YT352J YT357J	安全フレーム	—	FL3057	
—	キャビン	—	FL3057PC (ワイヤ) FL3057EC (マイコン)	
YT4A YT4	YT472A YT463 YT470	安全フレーム	—	FL4070PCR
	YT460A YT465A YT472A YT463 YT470	キャビン	—	FL4070PC (ワイヤ) FL4070MC (エコトラリンク)
YT5A YT5	YT488A ※2 YT490	安全フレーム	—	FL4088APCR
	YT488A ※2 YT498A ※2 YT4104A ※2 YT490	キャビン	—	FL4104APC (ワイヤ) FL4104AMC (エコトラリンク)
	YT5113A ※2 YT5101 YT5113	キャビン	—	FL5113APC (ワイヤ) FL5113AMC (エコトラリンク)

※2: オートトラクター仕様: 自動運転でのローダ作業はできません。  
ロボットトラクター仕様: 無人でのローダ作業はできません。

# コンパクトなのに、本格的なローダ作業。

スーパーミニローダ

## ML Series

トラックへの積み込みや堆肥の  
切返しに!



ショックに強い!  
本格オーバーアーム  
を搭載!



除雪などの本格的な  
ローダ作業に!

### コントロール方式

安全フレーム用

正確に、能率良く操作ができる  
マニュアル(標準)仕様

**ML1022 / 2021 / 2033F**  
**ML2033 / 3033A**

ダンブ・スクイ・平行昇降の単独動作、下降ダンブなどの複合動作、増速ダンブやフローティング動作がレバー1本で行えます。

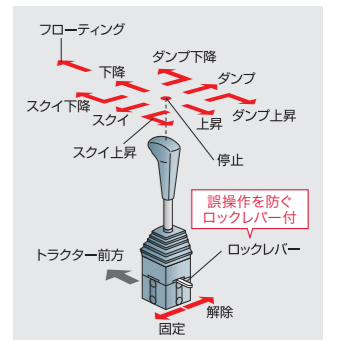
※ML1022/2021/2033Fは、増速ダンブ・フローティング機能はありません。

キャビン用

簡単操作で思い通りにコントロール  
ワイヤ(PC)仕様

**ML2033PC**  
**ML3033APC**  
**ML3045APC / 3057APC**

ローダの動きをレバー1本で思い通りにコントロールできます。



# コンパクトなのに、本格的なローダ作業。

スーパーミニローダ

## ML Series

トラックへの積み込みや堆肥の切返し、除雪など、本格的なローダ作業が可能。

### 泥・堆肥をスムーズに放出

**ML2033(PC)**  
**ML3033A(PC)**  
**ML3045APC / 3057APC**

付着しやすい泥や堆肥を、増速ダンプと大きな回転角で勢よく放出します。



### 複動/フローティングで多彩な作業

レバー1本で切替え可能。多彩な作業が行えます。

#### 複動油圧

堆肥・飼料などの積み込みや、前輪を浮かせてのヌカミ脱出、掘削・整地作業に威力を発揮します。



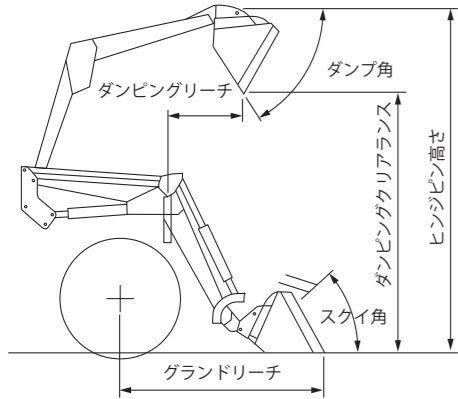
#### フローティング

先端アタッチメントを地面の起伏に沿って上下させることができ、ハイフォークによる集草やバケットでの底さらい作業、除雪作業などが能率良く行えます。

※ML1022/2021/2033Fを除く。



### ■ フロントローダ寸法図



### ■ MLシリーズ 主要諸元

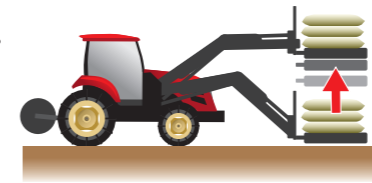
名称	ヤンマースーパーミニローダ								
	ML1022	ML2021	ML2033		ML2033F	ML3033A		ML3045A	ML3057A
販売型式名	—	—	—	PC	—	—	PC	PC	PC
区分	—	—	—	ワイヤ	—	—	ワイヤ	ワイヤ	ワイヤ
操作方式	マニュアル	マニュアル	マニュアル	ワイヤ	マニュアル	マニュアル	ワイヤ	ワイヤ	ワイヤ
適応トラクター	YT118/120/122	YT219/221	YT223A/229A (J) / 233A (J) YT222/225 (A) / 228 (J) / 232 (J)		YT225A,K/225AF/233A,K/233AF YT225,F/232,F/232,K	YT328A/R YT330 (A/R) (J) YT333 (A/R) (J) YT333 (A/R) -A		YT338A (J) / R (J) YT345A (J) / R (J) YT338 (J) YT345 (J)	YT352AJ/RJ YT357AJ/RJ YT357JZ
	安全フレーム仕様	安全フレーム仕様	安全フレーム仕様	キャビン仕様 <sup>※1</sup>	安全フレーム仕様	安全フレーム仕様	キャビン仕様 <sup>※1</sup>	キャビン仕様 <sup>※1</sup>	キャビン仕様 <sup>※1</sup>
全長 <sup>※2</sup>	(mm) 3200	3315	3280		3360	3690		4285	4275
全幅	(mm) 1245	1165	1110	1260	1160	1050	1190	1230	1230
持ち上げ制限荷重	(N [kgf]) 1770 [180]	2940 [300]	2940 [300]		2940 [300]	3240 [330]		4410 [450]	4410 [450]
持ち上げ(ヒンジピン)高さ	(mm) 1780	1885	1940		1750	1925		2575	2625
ダンピングクリアランス <sup>※2</sup>	(mm) 1375	1495	1550		1350	1535		1950	2000
ダンピングリーチ <sup>※2</sup>	(mm) 700	795	795		800	710		585	545
最大リーチ <sup>※2</sup>	(mm) 1125	1185	1185		1190	1120		1525	1485
ダンプ角	(度) 38	36	39		38	39		63	62
スクイ角	(度) 30	36	31		40	33		38	36
上昇時間/下降時間	(秒) 1.8/1.9	2.4/2.3	2.4/2.2		2.5/2.3	2.4/2.1		2.8/2.3	2.9/2.5
スクイ時間/ダンプ時間	(秒) 2.0/2.2	1.9/2.4	1.7/1.8		2.2/2.2	1.4/1.3		2.0/1.7	1.9/1.6
適応先端アタッチメント	広幅バケット	1		2				3	4
	広幅爪付バケット	5		6				7	8
	広幅爪付バケットDX	9		10				11	12
	大容量バケット	13		14				15	16
	大容量爪付バケット	17		18				19	20
	大容量爪付バケットDX	21		22				23	24
	マニアフォーク			25				25	—
	パレットフォーク			26				26	—
	ドッキングキット	27	27	28		29		28	—
	ロブスキット	—	—	—	—	—	—	—	30
	カウンターウエイトケース			31				31	32
	延長ヒッチ			33				33	33
	アングルグレーダ	34	—		34			34	—
	レベラーキット	35			36			36	37

※1:安全フレームに装着の場合は、ロブスキット(RKIT-ML3)が必要になります。 ※2:バケットWBの場合の数値です。

### 荷こぼれ、荷崩れを防ぐ

簡易平行昇降(上昇ダンプ、下降スクイ)で荷崩れ、荷こぼれを最小限に抑えます。

※ML1022/2021/2033Fを除く。



### 便利に使えるデラックスバケット!

ブレードの着脱で、爪有り、爪無しバケットの両作業ができるデラックスバケットを採用。1台で2役、さまざまな作業に対応できます。



### ショックに強い、本格オーバーアームを搭載!

リフトアームには、本格ローダと同じくショック・ねじれに強いオーバーアームを採用しました。しかも軽量・コンパクトなので、小回り性にも優れています。

### すばやく簡単、ローダ着脱

**ML3045APC / 3057APC**

コントロールレバーの操作でピン穴の位置合わせができ、ピンと油圧カブラの抜き差しだけでローダをすばやく簡単に着脱可能。スタンドのアームへの収納が簡単に行えます。

### 先端アタッチメントの交換もスピーディ

左右連結式スナップヒッチで、重い先端アタッチメントも、すばやく交換できます。

### ■ MLシリーズ 先端アタッチメント

品名	型式,仕様	主要寸法
広幅バケット	1 HBK1212S (ML1022,FLFH-WB)	幅: 1231mm 容量: 0.12m <sup>3</sup>
	2 HBK1314S (ML2021,FLFH-WB/ML2033 (PC) ,FLFH-WB/ML2033F,FLFH-WB)	幅: 1365mm 容量: 0.14m <sup>3</sup>
	3 HBK1518S (ML3033A (PC) ,FLFH-WB)	幅: 1536mm 容量: 0.18m <sup>3</sup>
	4 SBKT1721 (ML3045APC,FLFH-WB/ML3057APC,FLFH-WB)	幅: 1700mm 容量: 0.21m <sup>3</sup>
広幅爪付バケット	5 HTB1212S (ML1022,FLFH-WCB)	幅: 1231mm 容量: 0.12m <sup>3</sup> 爪: 5本
	6 HTB1314S (ML2021,FLFH-WCB/ML2033 (PC) ,FLFH-WCB/ML2033F,FLFH-WCB)	幅: 1365mm 容量: 0.14m <sup>3</sup> 爪: 5本
	7 HTB1518S (ML3033A (PC) ,FLFH-WCB)	幅: 1536mm 容量: 0.18m <sup>3</sup> 爪: 5本
	8 SBKC1721 (ML3045APC,FLFH-WCB/ML3057APC,FLFH-WCB)	幅: 1700mm 容量: 0.21m <sup>3</sup> 爪: 7本
広幅爪付バケットDX	9 HTB1212DXS (ML1022,FLFH-WCBDX)	幅: 1231mm 容量: 0.12m <sup>3</sup> 爪: 6本
	10 HTB1314DXS (ML2021,FLFH-WCBDX/ML2033 (PC) ,FLFH-WCBDX/ML2033F,FLFH-WCBDX)	幅: 1536mm 容量: 0.14m <sup>3</sup> 爪: 6本
	11 HTB1518DX (ML3033A (PC) ,FLFH-WCBDX)	幅: 1700mm 容量: 0.16m <sup>3</sup> 爪: 6本
	12 SBKC1721DX (ML3045APC,FLFH-WCBDX/ML3057APC,FLFH-WCBDX)	幅: 1700mm 容量: 0.21m <sup>3</sup> 爪: 7本
大容量バケット	13 WBK1225S (ML1022,FLFH-LB)	幅: 1231mm 容量: 0.25m <sup>3</sup>
	14 WBK1326S (ML2021,FLFH-LB/ML2033 (PC) ,FLFH-LB/ML2033F,FLFH-LB)	幅: 1365mm 容量: 0.26m <sup>3</sup>
	15 WBK1526S (ML3033A (PC) ,FLFH-LB)	幅: 1536mm 容量: 0.26m <sup>3</sup>
	16 SBKT1729 (ML3045APC,FLFH-LB/ML3057APC,FLFH-LB)	幅: 1700mm 容量: 0.28m <sup>3</sup>
大容量爪付バケット	17 WTB1225S (ML1022,FLFH-LCB)	幅: 1231mm 容量: 0.25m <sup>3</sup> 爪: 5本
	18 WTB1326S (ML2021,FLFH-LCB/ML2033 (PC) ,FLFH-LCB/ML2033F,FLFH-LCB)	幅: 1365mm 容量: 0.26m <sup>3</sup> 爪: 5本
	19 WTB1526S (ML3033A (PC) ,FLFH-LCB)	幅: 1536mm 容量: 0.26m <sup>3</sup> 爪: 5本
	20 SBKC1729 (ML3045APC,FLFH-LCB/ML3057APC,FLFH-LCB)	幅: 1700mm 容量: 0.28m <sup>3</sup> 爪: 7本
大容量爪付バケットDX	21 WTB1225DXS (ML1022,FLFH-LCBDX)	幅: 1231mm 容量: 0.25m <sup>3</sup> 爪: 6本
	22 WTB1326DXS (ML2021,FLFH-LCBDX/ML2033 (PC) ,FLFH-LCBDX/ML2033F,FLFH-LCBDX)	幅: 1365mm 容量: 0.26m <sup>3</sup> 爪: 6本
	23 WTB1526DX (ML3033A (PC) ,FLFH-LCBDX)	幅: 1536mm 容量: 0.26m <sup>3</sup> 爪: 6本
	24 SBKC1729DX (ML3045APC,FLFH-LCBDX/ML3057APC,FLFH-LCBDX)	幅: 1700mm 容量: 0.28m <sup>3</sup> 爪: 7本
マニアフォーク	25 MNF100660S	幅: 1049mm タイン長: 600mm タイン: 6本
パレットフォーク	26 PFK1075S	幅: 950mm フォーク長: 750mm タイン: 2本
	ドッキングキット (アーム着脱)	27 CDK250 28 CDK301 29 CDK302
ロブスキット	30 RKIT-ML3	安全フレーム仕様車へ装着時に必要
カウンターウエイトケース	31 CW250S 32 CW400S	
延長ヒッチ	33 CWKG	
アングルグレーダ	34 GRDA15S	幅: 1532mm
レベラーキット	35 YML-LKIT 36 CLD330-LKIT 37 SLD451LKIT	

※( )内の型式はローダと先端アタッチメントのセット販売時の型式です。

# 多彩な作業を堅実にこなすパワフルローダ。

ドッキングローダ

## FL Series



トラクターと作業機が双方向に通信。  
操作性、作業効率において、オペレータの負担を軽減。



## エコトラリンク (CAN通信) MC仕様

FL4070MC / 4104AMC / 5113AMC

トラクター連動機能で、より一体感のある作業を実現

- ローダの操作レバースイッチで...
- ① エンジンの回転数を上げることができる!
  - ② 最高速度のアップ/ダウンが可能!
- ※トラクター副変速1のみの作動



見やすいカラーモニター

トラクターのカラーモニターに、各機能の設定やアーム高さ、ダンプ角度を表示。作業状態が、ひと目で確認できます。



ローダ画面

- トラクター連動機能
- 倍速禁止機能
  - オート機能
- ローダの上昇・スクイ操作に連動し、設定した最大エンジン回転数まで自動的に回転数を上げます。

レバー操作が減少

ローダの位置を記憶させることができるオートスタンバイ機能付き。設定位置までローダが自動で動いて停止するので、レバー操作を軽減できます。

オートボタン

コントロールレバーを「上昇」または「スクイ」にすると、自動的にエンジン回転数がアップ。堆肥の積み込み作業などが、よりパワフルに行えます。



フローティングボタン  
複動油圧とフローティングがボタンひとつで簡単に切替われます。

オートスタンバイボタン

あらかじめ記憶させた位置までローダを自動的に戻せます。同じ動作を繰り返す作業の能率が大幅に上がります。

# 多彩な作業を堅実にこなすパワフルローダ。



余裕のパワーと正確な作業性で  
土運びや掘削、飼料の運搬など、さまざまな作業で活躍。

荷崩れ・荷こぼれのない、キレイな作業

平行リンク機構

FL4104A / 5113A

先端アタッチメントの高精度な平行昇降を実現。荷崩れや荷こぼれのないキレイな作業が行えます。



油圧平行レベリングシステム

FL2033 / 3033 / 3045 / 3057A / 3057 / 4070

先端アタッチメントの平行昇降が、レバー1本で簡単。荷崩れ、荷こぼれを防ぎます。

泥・堆肥をスムーズに放出

付着しやすい泥や堆肥を、増速ダンプと大きな回転角で勢よく放出します。



運転席から作業の様子がよく見える

すっきりとした油圧配管とミッドマウントの取付け方式により、前方や前輪周りが運転席から良く見えます。また、ボンネット横にフレームがないため前方視界性が良く、メンテナンスも容易です。

複動/フローティングで多彩な作業

レバー1本で切替え可能。多彩な作業が行えます。

複動油圧

堆肥・飼料などの積みみや、前輪を浮かせてのヌカミ脱出、掘削・整地作業に威力を発揮します。



複動油圧

フローティング

先端アタッチメントを地面の起伏に沿って上下させることができ、ハイフォークによる集草やバケットでの底さらい作業、除雪作業などが能率良く行えます。



フローティング

すばやく簡単、ローダ着脱

FL2033 / 3033 / 3045 / 3057A / 3057

エンジンを停止し、ローダ残圧を抜くだけで簡単にアームを外し、また、アームの左右を連結しているため、着脱も簡単です。

先端アタッチメントの交換もスピーディ

左右連結式スナップヒッチで、重い先端アタッチメントも、すばやく交換できます。

コントロール方式

安全フレーム用

正確に、能率良く操作ができる マニュアル(標準)仕様

FL2033 / 3033 / 3045 / 3057 / 3057A / 4070PCR / 4088APCR

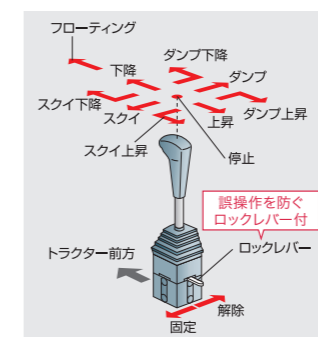
ダンプ・スクイ・平行昇降の単独動作、下降ダンプなどの複合動作、増速ダンプやフローティング動作がレバー1本で行えます。

キャビン用

簡単操作で思い通りにコントロール  
ワイヤ(PC)仕様

FL2033PC / 3033PC  
FL3045PC / 3057APC  
FL3057PC / 4070PC  
FL4104APC / 5113APC

ローダの動きをレバー1本で思い通りにコントロールできます。



キャビン用

高い精度でローダの微調節ができる  
マイコン(EC)仕様

FL3033EC / 3045EC  
FL3057AEC / 3057EC

平行上昇・平行下降・スクイ・ダンプの基本操作がレバー1本。レバーの傾きを変えるだけで動作スピードの調節もでき、高い精度でローダの微調節が行えます。

