

リモコン式自走草刈機



Sanyokiki

「A」JK600

傾斜面の草刈りが可能

200m 遠隔リモート操作

前後進刈りによる効率作業

11.8馬力エンジンによる
力強い草刈り性能



斜面の草刈り快適に

フリー刃を採用

障害物の衝撃を逃がし、本機を保護します。
また、上下2枚刃方式で刈り取った草が細かくなり、後処理が楽になります。

軽量コンパクトなコントローラ

ジョイスティックによるフィンガータッチの簡単操作。軽量・コンパクトなため、長時間作業も軽快です。



ジョイスティック
操作部

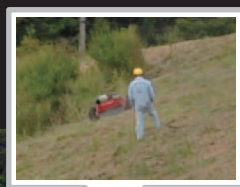


本製品は生研支援センター「革新的技術創造促進事業（事業化促進）」の支援を受け、製品化したものです。

約300㎡の草刈りを30分で完了



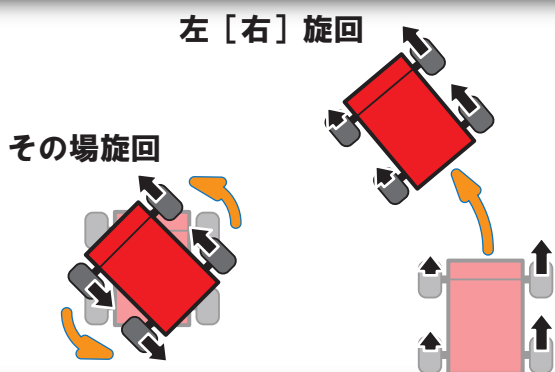
before



各数値は弊社での試験結果です。
「すべての現場諸条件」にあてはまるものではありません。



after

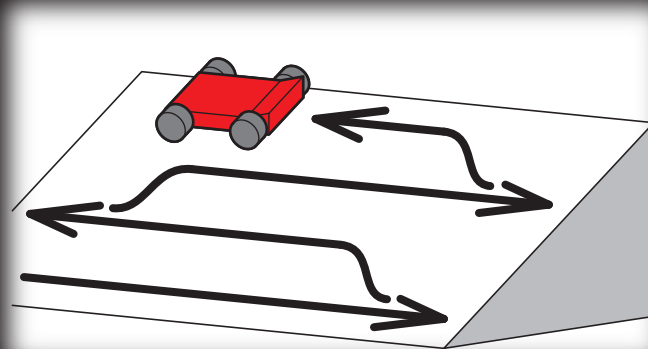


油圧操舵方式

タイヤの回転は油圧制御。
左右旋回も その場旋回も思いのまま。

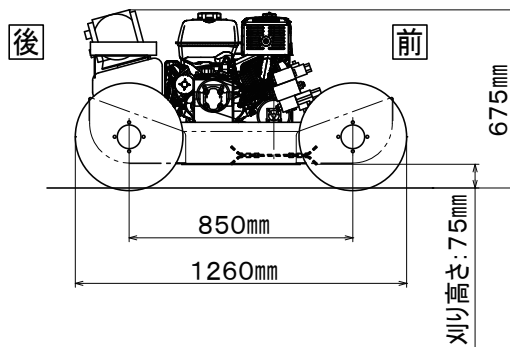
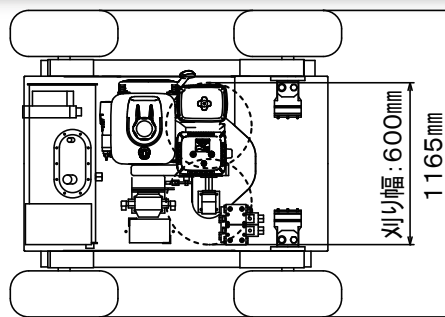
前後進刈りによる効率作業

本機の転回が不要で効率作業を実現。
斜面での姿勢が安定します。



仕様表

エンジン	ガソリンエンジン
最大出力 / 回転速度	11.8PS (8.7kw)/3600rpm
燃料タンク容量	6.1L
走行速度	2.6 km/h(計測値)
傾斜能力	最大40°
刈り刃	フリー刃
刈り幅	600mm
重量	200kg



製品の詳しいご相談は下記まで連絡ください

Sanyokiki 技術と創造でよろこばれる

三陽機器株式会社

■ 本社 / 研究所 〒719-0392 岡山県浅口郡里庄町新庄3858
TEL 0865-64-2871 FAX 0865-64-2874

ホームページ <https://www.sanyokiki.co.jp/>



ISO9001
JQA-QM4853
本社・宝塚事業所