

# リモコンモーター AJK700



エンジン始動から刈高さ調整まで  
全て遠隔操作で

6WDで安定軽快走行

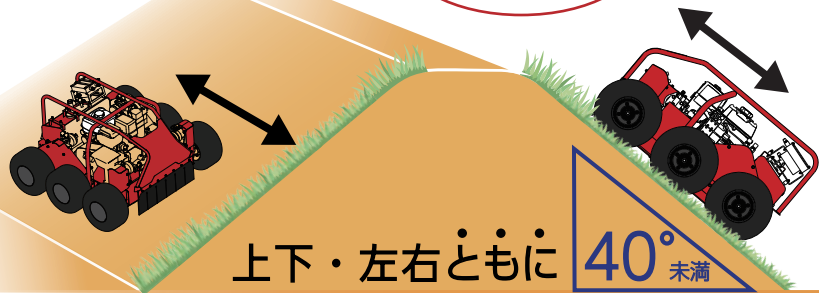
最高速度は4.4 km/h

最大傾斜角＝縦・横ともに40°

11.8馬力エンジンで力強い草刈り性能

## 上下に、左右に。 刈り方は自由！

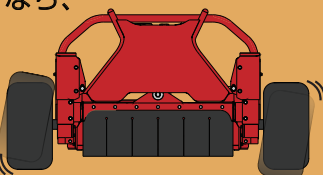
往復刈り  
出来ます



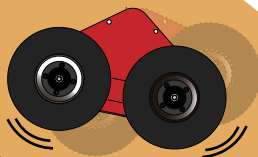
## 6輪だから できること

- ① 地面に追従します
- ② 傾斜地にバランスよく進入します

なぜなら、



前輪 スイング機構



後輪<sub>2</sub> 上下に可動するから！

11.8馬力エンジンだからこそ

## 刈り性能も走行も

最高速度4.4 km/h

走行速度が速くなりました。  
移動時間だけでなく、軽度の草刈りも  
時間短縮が可能に。

# フリー刃で細断

2軸・2段計8枚のフリー刃で細かく粉碎します。



コントローラ

## 自社開発しています！

エンジン回転  
アイドル～MAX

エンジンON  
セル/リコイル

電源  
ON/OFF

操作モード切替  
刈高さ  
走行・旋回  
刈刃クラッチ



ジョイスティック操作レバー

切替により3モード

- ① 刈高さ (35~90mm)
- ② 走行・旋回 (その場旋回可能)
- ③ 刈刃クラッチ (ON/OFF)

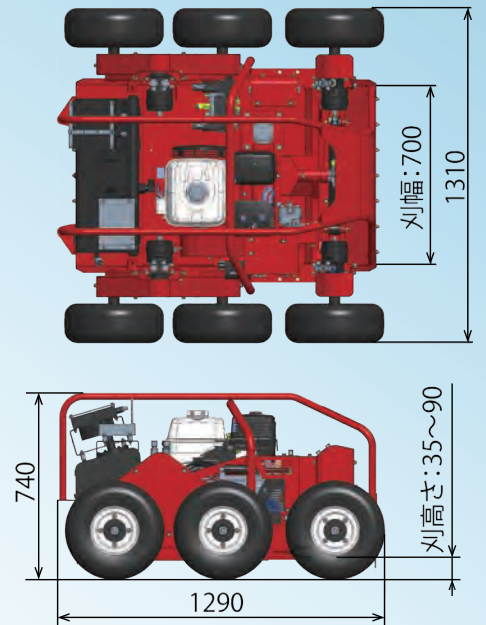
走行速度  
(~ 4.4 km/h)

液晶モニター  
アワーメータ  
電池交換表示など

### 仕様表

型式	AJK700	
全長×全幅×全高	[mm]	1,290×1,310×740
重量	[kg]	370
刈幅	[mm]	700
刈高さ	[mm]	35~90
刈取方式	2軸・2段フリー刃	
最高速度	[km/h]	4.4 <sup>※1</sup>
作業可能最大傾斜角	上下:40° 左右:40° <sup>※1</sup>	
走行方式	6輪	
走行駆動	油圧モータ : 4個	
エンジン	[PS]	ガソリンエンジン 11.8
燃料タンク	[L]	6.1
最大能率	[a/h]	30.8 <sup>※2</sup>

### 仕様図



※1 ほ場条件により変わります。

※2 刈幅と速度から算出した値です。実際の作業能率を保障する値ではありません。



三陽機器株式会社 三陽サービス株式会社

〒719-0392  
岡山県浅口郡里庄町新庄3858  
TEL : 0865-64-2871  
FAX : 0865-64-2874

札幌 TEL : 011-781-8777 FAX : 011-781-9742  
仙台 TEL : 022-236-8581 FAX : 022-239-7291  
関東 TEL : 0285-22-2901 FAX : 0285-23-1549  
岡山 TEL : 0865-64-4301 FAX : 0865-64-2874  
熊本 TEL : 096-237-2007 FAX : 096-237-2029

ご覧いただきありがとうございます。  
HPにはその他製品情報もございます。  
今すぐ検索！

三陽機器



SANYOKIKI ホームページ YouTube 動画はコチラから