

油圧ショベル用草刈機  
ハンマーナイフモアー

# HKM-1200PS -ST / -DX



## 仕様表

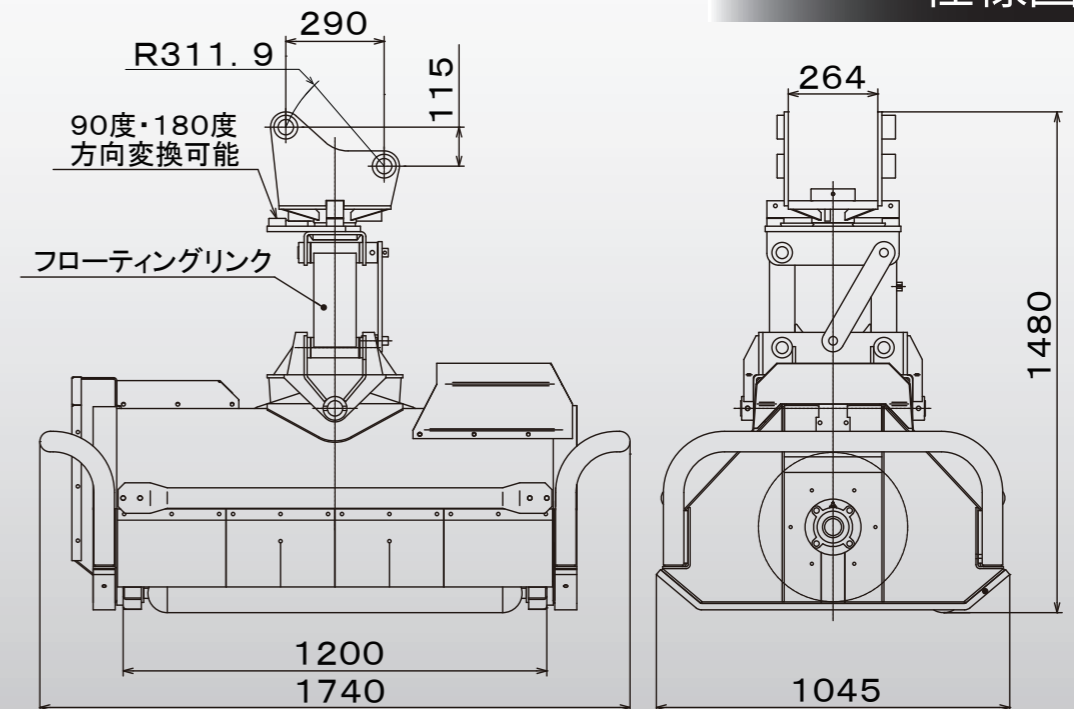
型 式	HKM-1200PS-ST	HKM-1200PS-DX
適用油圧ショベル	0.25~0.45m <sup>3</sup> クラスの ブレーカー配管または共用配管仕様の油圧ショベル	
刈 幅 [mm]	1200	
刈 高 さ [mm]	25・40 (2段階調節式)	
質 量 [kg]	525	530
全長×奥行×全高 [mm]	1,740 × 1,045 × 1,480	
最高使用圧力 [MPa]	19.6 (200 kgf/cm <sup>2</sup> )	
モーター必要流量 [L/min]	50以上	
ナイフドラム回転数 [rpm]	2,400 <sup>※1</sup>	
ハンマーナイフ刃数 [枚]	32	
ナイフドラム回転方向	アッパーカット	アッパーカット/ダウンカット
ナイフドラム回転方式	油圧モータ ~ Vベルト (3本)	
作業能力 [m <sup>3</sup> /h]	1,200~1,800 <sup>※2</sup>	

※1 機械効率の個体差により、±10%程度の誤差が出る可能性があります。

※2 ショベルの走行速度1.0~1.5 km/h の場合です。



## 仕様図



### 安全に関するご注意



- ご使用前に取扱説明書をよく読んで正しく安全にお使いください。
- 転倒・転落のおそれのある運転や作業はしないでください。
- 無理な運転は機器の寿命を縮め、故障・事故の原因となる場合があります。

- 故障・事故を未然に防止するため、十分に点検整備をしてください。
- モアー部の前後横には絶対に立たないでください。
- ヘルメット・保護メガネを必ず着用し、作業時の安全に心がけてください。

**Sanyokiki** 技術と創造でよるこぼれる

三陽機器株式会社 三陽サービス株式会社

〒719-0392  
岡山県浅口郡里庄町新庄3858  
TEL : 0865-64-2871  
FAX : 0865-64-2874

札幌 TEL : 011-781-8777 FAX : 011-781-9742  
仙台 TEL : 022-236-8581 FAX : 022-239-7291  
関東 TEL : 0285-22-2901 FAX : 0285-23-1549  
岡山 TEL : 0865-64-4301 FAX : 0865-64-2874  
熊本 TEL : 096-237-2007 FAX : 096-237-2029

ご購入いただきありがとうございます。  
HPにはその他製品情報もございます。  
今すぐ検索！

三陽機器 検索



SANYOKIKI ホームページ YouTube 動画はコチラから

**Sanyokiki**

# 平場も斜面も。あらゆる

# 草刈作業に大活躍!!

特長

## 刈り方は3種類



※ 引込作業では刈刃の回転がオペレーター側に向かないこと

## マルチアングルリンク

- ・フローティング機能を備えたマルチアングルリンクが、上下・左右と稼働します。
- ・地面の凹凸にモアー本体が追従し、細かいレバー作業が不要です。長時間の作業も疲れにくく、精度の高い草刈り作業を実現しました。



## 刃の回転は2方向

DX仕様

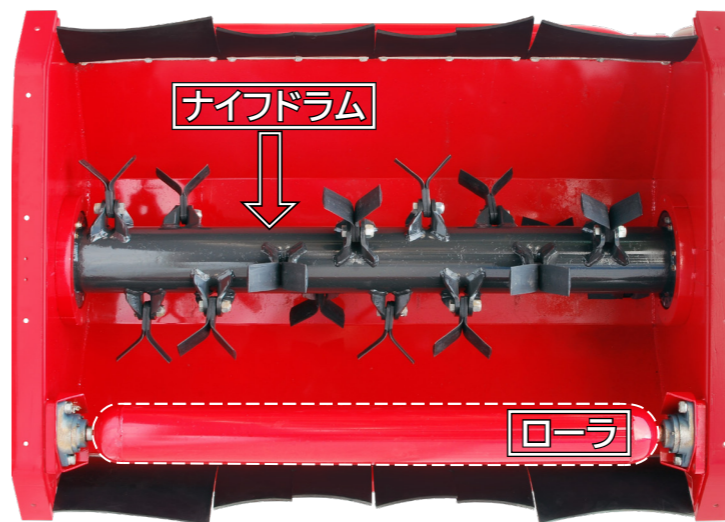
- ☑ モアーの回転は2方向
- ☑ 手元のスイッチで切替え可能
- ☑ 草の種類を問わず、きれいに細断!

※ ST仕様は正転(アッパーカット)での草刈りとなります。



## ナイフドラム

- ・パイプサイズと軸径をアップし、耐久性が向上しました。



- ・2条らせん配列の刈刃
- ☞ 草刈り抵抗が低減
- ☞ 草刈効率がアップ
- ☞ 作業時間の短縮

刈りムラが少なく、きれいな刈跡を実現



- ナイフブラケット  
強度をアップしました。  
(ハンマーナイフの取り付け部)
- ハンマーナイフ  
サイズと重量をアップ。  
草刈り性能と耐久性を向上しました。

切り取り

## ローラ

- ・地面の起伏に追従し、安定した草刈作業が出来ます。
- ・取り付け位置の変更で刈高さを2段階に調節可能です。

## 簡単装着の油圧配管

- ・ブレーカー配管または、共用配管で使用でき、ドレン回路は不要です。

## オプション

### ホースカプラキット (ホース+カプラ)

ハンマーナイフモアー本体をワンタッチでブレーカー(共用)配管へ接続できます。

### ホースキット (ホースのみ)

ハンマーナイフモアー本体をブレーカー(共用)配管へ接続するためのホースです。

### リンクストッパキット

マルチアングルリンクのフローティング機能を固定した草刈作業が可能。

