

トラクタ用アーム式草刈機

ツインモア

TM-27



上下2段の4枚刃方式
ロータリーモア

ナイフ刃セット
品番 C10000786-1
価格 ¥35,200-(税込)

前向き作業で
安心らくらく!

メーカー希望小売価格(税込)

¥992,200-

Sanyokiki

三陽機器株式会社

前装

式で作業視界良好! 簡単操作・快適作業でらくらく草刈り!

3つの作業ポジション

作業に合わせてワンタッチでアーム位置を選べます。

作業範囲の広いアーム式

水田周り、水路際、上斜面、下斜面など、様々な場所をトラクタに乗って効率よく草刈作業が可能。

(作業リーチは運転席から見て左:2.6m, 右:2.5m)



油圧取出部品は標準装備

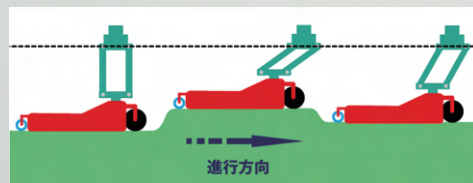
簡単着脱のフロント装着

トラクタへの着脱は、工具なしで一人で簡単に行えます。トラクタ前部装着方式のため、常に前向き姿勢で作業ができ、長時間の作業も疲れません。



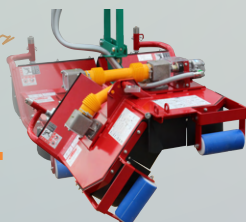
地面の凹凸に追従する フローティングリンク

モアーが地面の凹凸に追従(フローティング)するため、モアーの角度、高さ調節操作が不要。刈高さが安定した精度の高い草刈作業を実現。



屈折式2面刈りロータリーモアー

畦の上面と法面を同時に刈取り。0°(水平位置)から60°までの範囲でモアーを畦畔に沿わせながら2面刈りが可能。水平位置での刈幅は800mm。

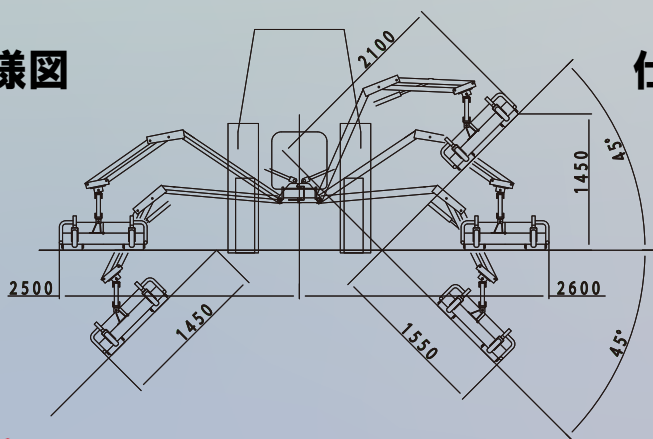


簡単操作の1本レバー

アーム操作を1本レバーで全てコントロールし、オペレーターの疲労を軽減。(前方のレバーはモアー回転入り切りレバー)



仕様図



仕様表

仕様	型式	TM-27
適用トラクタ	[kW]	14.7~36.7 (20~50PS) ^{※1}
水平最大リーチ	[mm]	2600
質量	[kg]	165
モアー構造		2面刈り・平面刈り
刈刃形式		バーナイフ方式
刈幅	[mm]	800
刈高	[mm]	30・55・80の3段階
モアー回転数	[rpm]	2700
1時間あたりの草刈面積	[㎡]	680~1700 ^{※2}

※1 トラクタが適用馬力内であっても、ポンプ吐出量またはトラクタ重量により装着できない場合がございます。

詳しくはお近くの販売店、農協または下記製造元までお問い合わせください。

※2 トラクタ速度1~2.5 km/hの場合の作業効率です。

Sanyokiki 技術と創造でよろこばれる

三陽機器株式会社 三陽サービス株式会社



〒719-0392
岡山県浅口市里庄町新庄3858
TEL: 0865-64-2871
FAX: 0865-64-2874

札幌 TEL: 011-781-8777 FAX: 011-781-9742
仙台 TEL: 022-236-8581 FAX: 022-239-7291
関東 TEL: 0285-22-2901 FAX: 0285-23-1549
岡山 TEL: 0865-64-4301 FAX: 0865-64-2874
熊本 TEL: 096-237-2007 FAX: 096-237-2029

ご覧いただきありがとうございます。
HPにはその他製品情報もございます。
今すぐ検索!

三陽機器



SANYOKIKI
ホームページ



YouTube
動画はコチラから