

# トラクタ用アーム式草刈機

# ツインモア



ZM-3708S

メーカー希望小売価格（消費税10%込） 2024年8月現在

**TM-27** : 992,200円

**ZM-3708S** : 1,455,300円

**ZM-3708SDS** : 1,582,900円  
公道走行対応シリーズ（ウインカキット標準装備）

**ZM-3709S** : 1,455,300円

**ZM-3709SDS** : 1,582,900円  
公道走行対応シリーズ（ウインカキット標準装備）

**ZM-45S** : 1,525,700円

**ZM-45SDS** : 1,653,300円  
公道走行対応シリーズ（ウインカキット標準装備）



TM-27

オプション ウインカキット

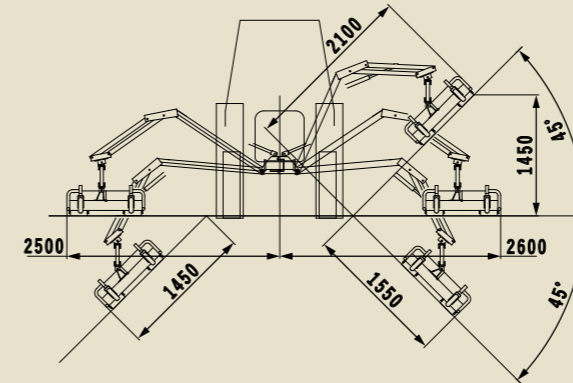
**ZM-WK01** 価格(税込) 140,800円

ZMシリーズの公道走行対応用灯火器キットです。 適応機種：ZMシリーズ全種  
\*公道走行対応シリーズ（DS仕様）には標準装備

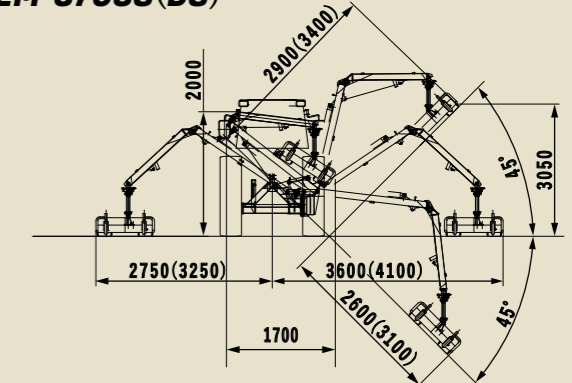


## 作業範囲図

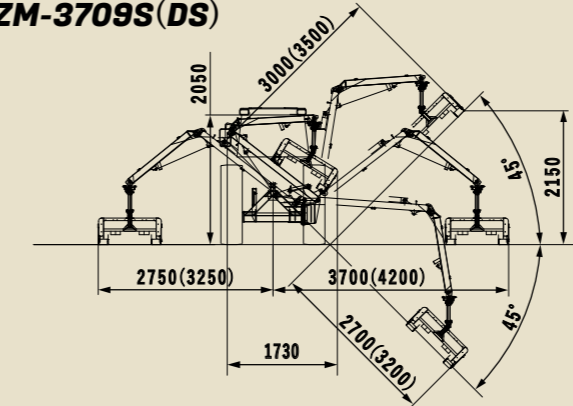
### TM-27



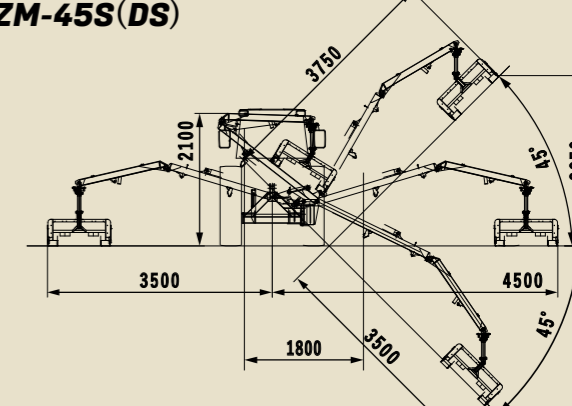
### ZM-3708S(DS)



### ZM-3709S(DS)



### ZM-45S(DS)



## 主要諸元表

仕様	型式	TM-27	ZM-3708S(DS)	ZM-3709S(DS)	ZM-45S(DS)
適用トラクタ	[kW]	14.7~36.7 (20PS~50PS)※1	20.6~36.7 (28PS~)※1	25.7~36.7 (35PS~)※1	36.8~66.2 (50PS~)※1
最大水平リーチ	[mm]	2,600	3,600 (4,100)※2	3,700 (4,200)※3	4,500
質量 ※4	[kg]	165	340 (360)※5	370 (390)※5	379 (399)※5
適用カテゴリ		1,2			
適用オートヒッチ		日農工Sヒッチ, Lヒッチ ※6			
モア	モア構造	2面刈り・平面刈り		平面刈り専用	
	刈刃形状	バーナイフ			
	刈幅 [mm]	800		900	
	刈高 ※7 [mm]	30・55・80の3段階			
モア一回転数 [rpm]	2,700		2,300		2,360
1時間あたりの草刈り面積 [㎡]	800~2,000 ※8		900~3,100 ※9		900~4,500 ※10

- ※1 トラクタが適用馬力内であっても、ポンプ吐出量またはトラクタ重量により装着できない場合がございます。詳しくはお近くの販売店、農協または下記製造元までお問い合わせください。
- ※2 トラクタ型式により右側最大水平リーチ4,100mmにすることが出来ます。( )内は右側最大水平リーチ4,100mmにした場合の数値です。
- ※3 トラクタ型式により右側最大水平リーチ4,200mmにすることが出来ます。( )内は右側最大水平リーチ4,200mmにした場合の数値です。
- ※4 アーム、モア一部、トラクタ本体組付部品を含んだ質量です。
- ※5 ( )内は公道走行対応(DS)シリーズの数値です。
- ※6 トラクタ特殊3点支持装置及び日農工特殊オートヒッチには装着できません。
- ※7 モア前輪の高さ調整により調節可能です。
- ※8 トラクタ速度1~2.5km/hの場合の作業効率です。
- ※9 トラクタ速度1~3.5km/hの場合の作業効率です。
- ※10 トラクタ速度1~5km/hの場合の作業効率です。
- ※ アーム及びモアの作動はトラクタ油圧を利用します。
- ※ 仕様は改良のため予告なく変更することがあります。

## 安全に関する



ご注意

- ご使用前に取扱説明書をよく読んで正しく安全にお使いください。
- 転倒・転落のおそれのある運転や作業はしないでください。
- 無理な運転は機器の寿命を縮め、故障・事故の原因となります場合があります。
- ツインモアを装着した状態での公道走行には、「ウインカキット」が必要です。
- 故障・事故を未然に防止するため、十分に点検整備をしてください。
- モア部の前後横には絶対に立たないでください。
- ヘルメット・保護メガネを必ず装着し、作業時の安全を心がけてください。

**Sanyokiki** 技術と創造でよここはれる

**三陽機器株式会社 三陽サービス株式会社**

〒719-0392 岡山県浅口市里庄町新庄3858  
TEL : 0865-64-2871 FAX : 0865-64-2874  
TEL : 0865-64-2871 FAX : 0865-64-2874  
TEL : 0865-64-4301 FAX : 0865-64-2874  
TEL : 096-237-2007 FAX : 096-237-2029

札幌 TEL : 011-781-8777 FAX : 011-781-9742  
仙台 TEL : 022-236-8581 FAX : 022-239-7291  
関東 TEL : 0285-22-2901 FAX : 0285-23-1549  
岡山 TEL : 0865-64-4301 FAX : 0865-64-2874  
熊本 TEL : 096-237-2007 FAX : 096-237-2029



ご覧いただきありがとうございます。  
HPにはその他製品情報もございます。  
今すぐ検索！

三陽機器



SANYOKIKI ホームページ  
YouTube 動画はコチラから

ツインモーター導入で

# 草刈りに革命を

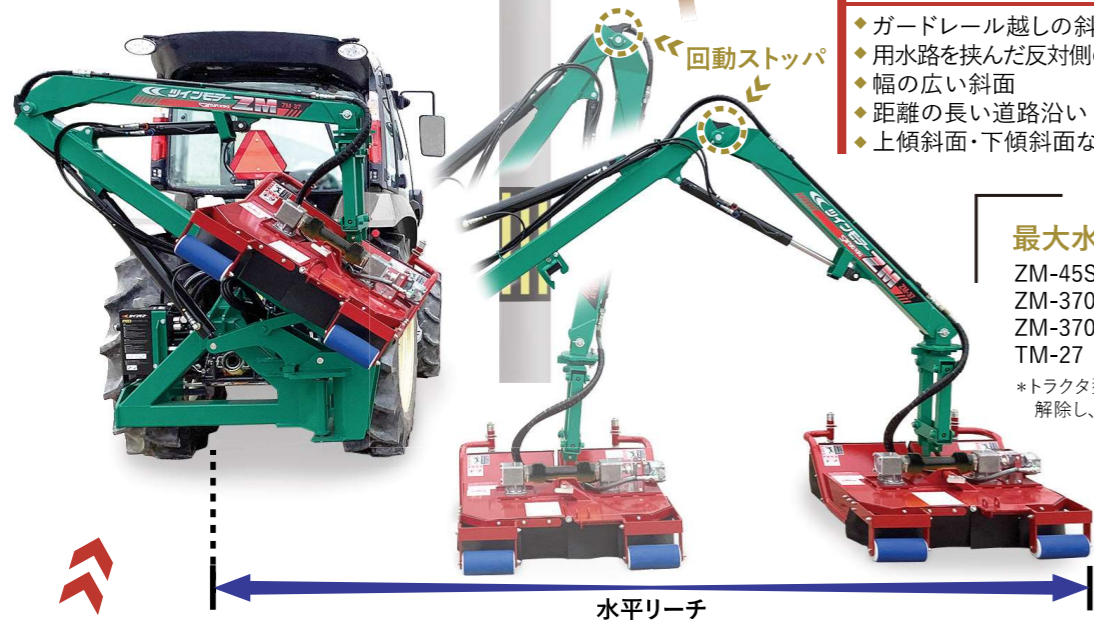
revolution  
**革命**



**リア** 装着タイプ  
ZM-45S(DS)・ZM-3709S(DS)・ZM-3708S(DS)



**フロント** 装着タイプ  
TM-27



### 作業範囲の広いロングアーム式

- ◆ガードレール越しの斜面
  - ◆用水路を挟んだ反対側の斜面
  - ◆幅の広い斜面
  - ◆距離の長い道路沿い
  - ◆上傾斜面・下傾斜面など
- さまざまな場所をトラクタに乗って効率的に草刈り作業が可能。

### 最大水平リーチ

ZM-45S(DS)	4.5m
ZM-3709S(DS)	3.7m(4.2m)*
ZM-3708S(DS)	3.6m(4.1m)*
TM-27	2.6m

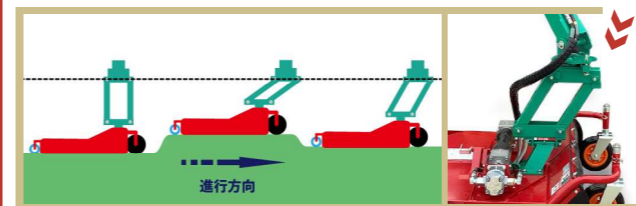
\*トラクタ型式によっては回転ストップを解除し、( )内のアームリーチになります。

### 後部3点リンクへ簡単装着

トラクタの後部3点リンクに直装可能。日農工標準オートヒッチにも対応できます。

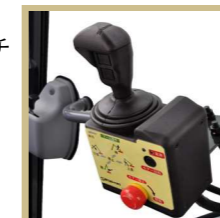
### 地面の凹凸に追従するフローティングリンク

モーターが地面の凹凸に追従(フローティング)するため、モーターの角度、高さ調節操作が不要。刈高さが安定した精度の高い草刈り作業を実現。



### フィンガータッチコントロールレバー

モーターとアームの操作は1本レバーで自由自在。1本レバーはフィンガータッチのため、長時間の作業も快適。



### 収納離脱時は手で押して移動可能



### 選べる左刈仕様

ZM-45SL(DS) / ZM-3709SL(DS) / ZM-3708SL(DS)

道路を左側走行しながら、左後方ポジションにて最大リーチでの作業が可能。

左後方ポジション

受注生産

### 障害物回避が容易な格納式

トラクタに乗ったまま、レバー操作だけでモーター・アームをトラクタの車幅内にほぼ格納可能。草刈り作業時の障害物回避が容易で、安全なトラクタ走行が可能。(右後方ポジション時)

**左後方ポジション**  
農道を左側走行しながら作業でき、対向車とのすれ違いがスムーズ



ZM-3709S

4つの作業ポジション

**右サイドポジション**  
運転席から作業状況や障害物の確認が容易



ZM-3708S

**右後方ポジション**  
最大リーチでの作業が可能

**後方ポジション**  
わだち間の草刈りが可能



ZM-3708S



### 平面刈り専用ツインロータリーモーター

ZM-45S(DS) / ZM-3709S(DS)

刈幅900mmの平面刈り専用。刈刃は上下2段の4枚のバーナイフ。高トルクのツイン油圧モーターで草刈り性能アップ。



ナイフパセット品番 C30045010-2 価格(税込) 35,200円



### 屈折式2面刈りロータリーモーター

ZM-3708S(DS) / TM-27

水平位置での刈幅800mm。畦の上面と法面を同時に刈り取り。0°(水平位置)から60°までの範囲でモーターを畦畔に沿わせながら2面刈り可能。

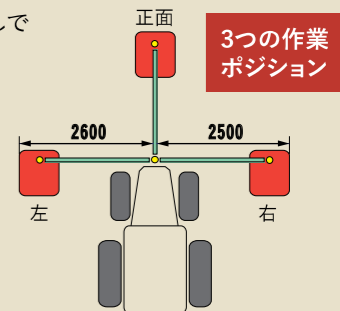


ナイフパセット品番 C10000786-1 価格(税込) 35,200円

### 簡単着脱のフロント装着

トラクタへの着脱は、工具無しで一人で簡単に行えます。

トラクタ前部装着式のため、常に前向き姿勢で作業でき、長時間の作業も疲れません。



### 簡単操作の1本レバー

アーム操作を1本レバーで全てコントロールし、オペレーターの疲労を軽減。(前方のレバーは、モーター回転のON/OFFを切り換えるレバー)



### 収納離脱時は手で押して移動可能



### フリーナイフ

石などが当たってもフリー刃がスイング。モーター本体への衝撃を軽減。初めての方は下記をご購入下さい。(交換用の刃のセットもございます)

品名	品番・価格(税込)	適応ツインモーター
フリーナイフプレート08セット	C30060640-1 50,600円	TM-27 ZM-3708S
フリーナイフプレート09セット	C30110640-1 51,700円	ZM-3709S ZM-45S

オプション