

気圧リフター あげ太郎

取扱説明書

AGE56-12

文書コードNo. : 83003-1285-9

作成: 2023年10月1日



ご使用前に必ずお読みください。
いつまでも大切に保管してください。

このたびは弊社製品を
お買い上げいただきありがとうございます。

はじめに

- この取扱説明書は本製品の正しい取扱方法と使用上の注意事項、取扱方法および部品注文について説明しています。
ご使用前には必ずこの取扱説明書をお読みいただき十分理解され、正しく安全にお取扱いいただき、最良の状態でご活用ください。
- お読みになったあとも、この取扱説明書を必ず大切に保存し、分からない場合は理解されるまで十分お読みください。
- 本製品を貸与または譲渡される場合は、この取扱説明書を製品に添付してお渡してください。
- この取扱説明書を紛失または損傷された場合は、速やかに当社または当社の営業所・販売店にご注文ください。
- なお、品質・性能向上などの理由で、使用部品の変更をおこなうことがあります。
その際には、本書の内容および写真イラストなどの一部が、本製品と一致しない場合があります。
ご了承ください。
- ご不明なことやお気付のことがございましたら、お買い上げ店か、お近くの販売店にご相談ください。
- 下記マークが付いた項目は、安全上特に重要な項目ですので必ずお守りください。



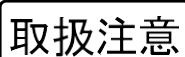
その警告に従わなかった場合、死亡または重傷を負うことになるものを示します。



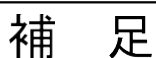
その警告に従わなかった場合、死亡または重傷を負う危険性があるものを示します。



その警告に従わなかった場合、けがを負うおそれのあるものを示します。



その警告に従わなかった場合、製品の損傷や故障のおそれのあるものを示します。



その他、使用上役立つ補足説明を示します。

目次

1. 安全に作業をするために.....	1
2. 安全表示ラベルと その取り扱いについて.....	16
3. 本製品の使用目的について.....	19
4. 補修用部品の供給年限について.....	19
5. アフターサービスについて.....	19
6. 各部のなまえ.....	20
7. 仕様表.....	21
8. 同梱品の確認.....	22
9. 各部の説明.....	23
9-1. コントロールグリップ.....	23
9-2. 脚パイプ.....	24
9-3. 開放弁.....	26
9-4. 補助ステー.....	27
9-5. 荷台、木製荷台.....	29
9-6. ボンベ台.....	30
10. 操作.....	32
10-1. 操作前の準備.....	32
10-2. 空作動.....	37
10-3. 積荷を載せる.....	39
10-4. 上昇.....	40
10-5. 下降.....	41
10-6. 積荷を降ろす.....	43
10-7. 作業後.....	44
11. 保守・点検.....	45
12. 適正締付トルク表.....	48
13. 消耗品.....	49
14. トラブルシューティング.....	50
15. 部品表.....	53

1. 安全に作業をするために

- 気圧リフターを安全に使用していただくために、ここに記載されている注意項目を必ず守ってください。
- 下記の注意項目を守らないと、死亡を含む傷害や事故、製品の破損が生じるおそれがあります。

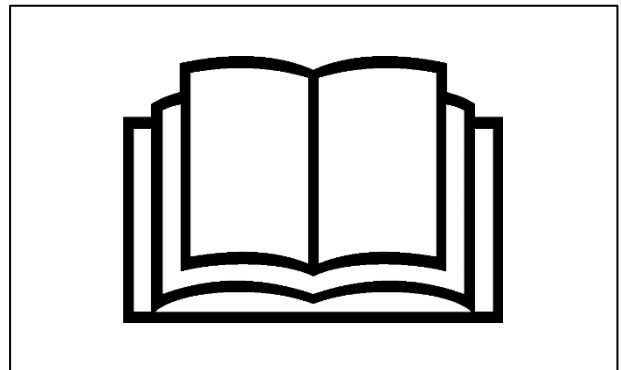
一般的な注意



気圧リフターを使用する前には必ず本書とすべての安全指示よく読んで、理解した上で使用する

【守らないと】

死亡事故や重大な傷害、気圧リフターの破損につながるおそれがあります。

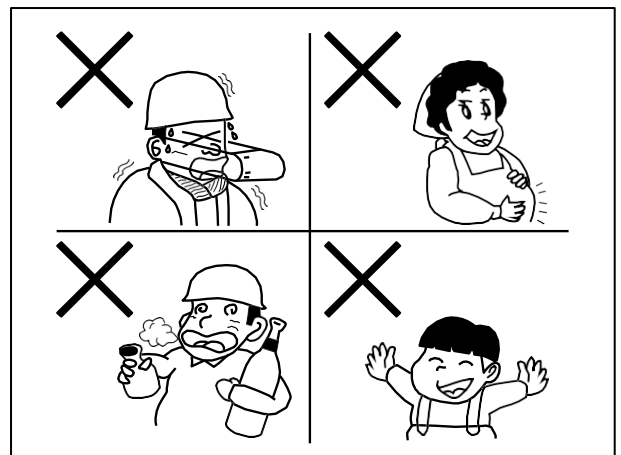


こんなときは使用しない

- 過労・病気・薬物の影響、その他の理由により作業に集中できないとき。
- 酒を飲んだとき。
- 妊娠しているとき。
- 本書およびラベルの内容が理解できない人や子供。

【守らないと】

死傷事故につながるおそれがあります。



必ず読んでください



作業に適した服装をする

はち巻き・首巻き・腰タオルは禁止です。
ヘルメット・滑り止めの付いた靴を着用し、作業に適した防護具などを付け、だぶつきのない服装をしてください。

【守らないと】

滑って転倒したり、製品の伸縮部に引っかかり、けがを負うおそれがあります。



気圧リフターを貸与するときは取扱説明書を読むよう指導する

取扱い方法をよく理解させてください。

【守らないと】

死傷事故につながるおそれがあります。



気圧リフターの改造禁止

- 純正部品や指定以外の天板を取り付けないでください。
- 改造をしないでください。

【守らないと】

傷害事故や、気圧リフターの破損につながるおそれがあります。

取扱注意

チューブアッシの分解禁止

チューブアッシは精密機械です。
分解・修理は専門の技術サービスマンにお任せ
ください。



必ず読んでください

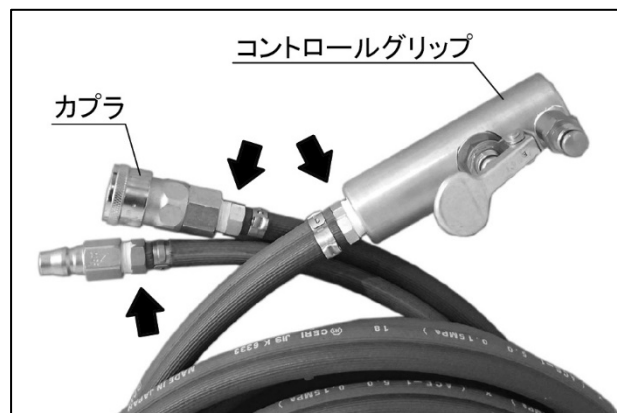
作業する前に

⚠ 注意

気圧リフターを操作する前に、ホース配管のネジ部にゆるみがないか確認する

【守らないと】

継手やホースがはずれたり抜けたりすると、気圧リフターが急降下し、けがを負うおそれがあります。



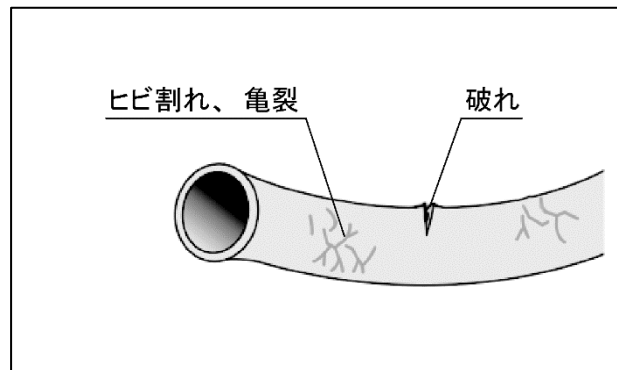
⚠ 注意

気圧リフターを操作する前に、ホースにヒビ割れや亀裂がないか確認する

安全のため、ホースは1年毎に交換してください。

【守らないと】

ホースが抜けたり、破損すると気圧リフターが急降下し、けがを負うおそれがあります。

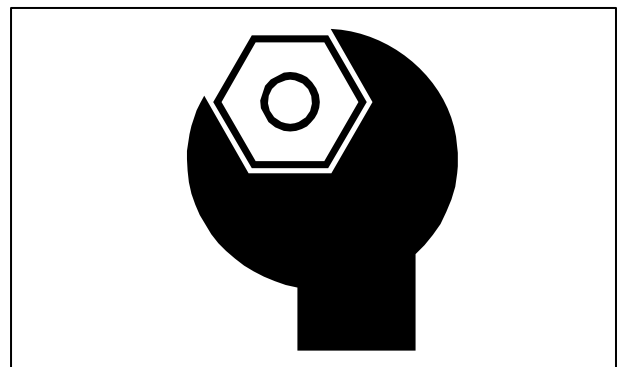


⚠ 注意

- 各部のボルト・ナットなどのゆるみや、ピンの脱落がないか確認する。
- 破損箇所（材料・溶接割れなど）がないか確認する。

【守らないと】

傷害事故や、気圧リフターの故障・破損につながるおそれがあります。



作業時

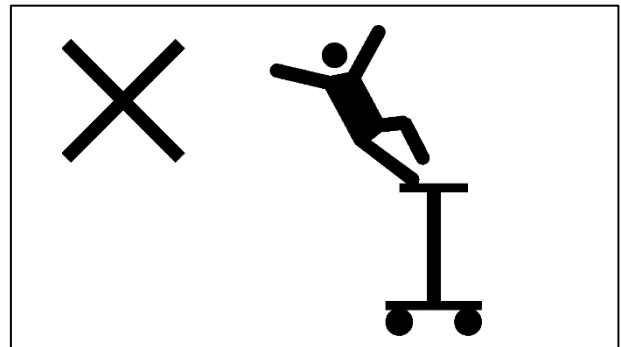


絶対に人を乗せない

気圧リフターは荷物専用です。荷物の昇降以外には使用しないでください。

【守らないと】

転落事故を起こし、死傷するおそれがあります。

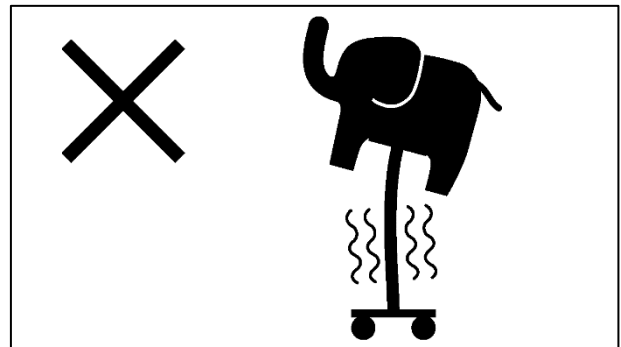


最大積載荷重を超えない

必ず推奨積載荷重の範囲内で使用してください。

【守らないと】

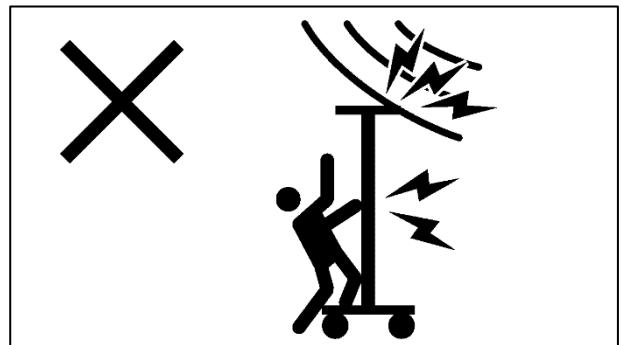
積荷の転落・気圧リフターの転倒事故を起こし、死傷するおそれがあります。



電線や建物など周囲の障害物に接触しないよう注意する

【守らないと】

障害物をこわしたり、感電死するおそれがあります。



必ず読んでください



積荷は荷台の中央に置き、しっかりと固定する

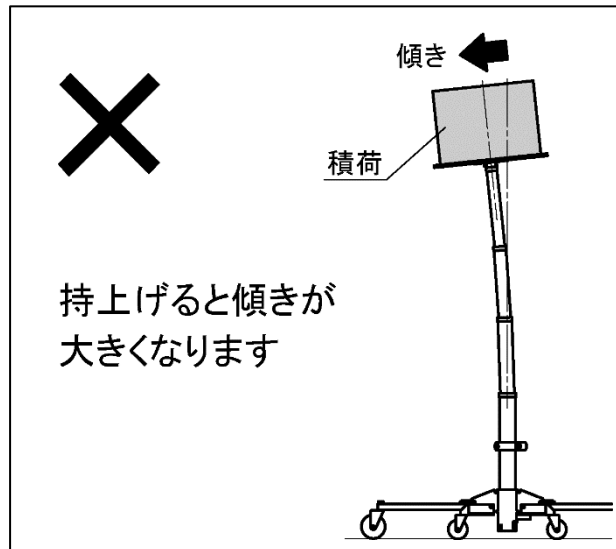
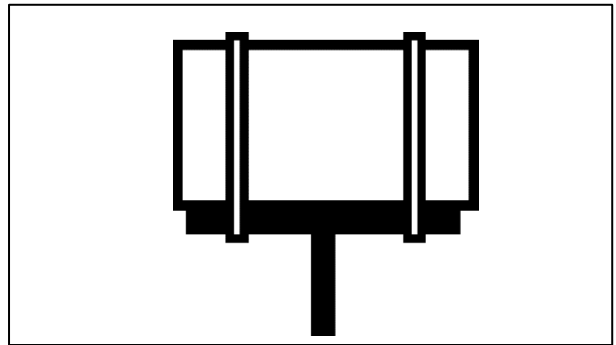
気圧リフターは積荷重量および積荷位置が変わると伸縮します。

必ず積荷は荷台の中央に置いてください。

【守らないと】

積荷が落下または気圧リフターが転倒し死傷するおそれがあります。

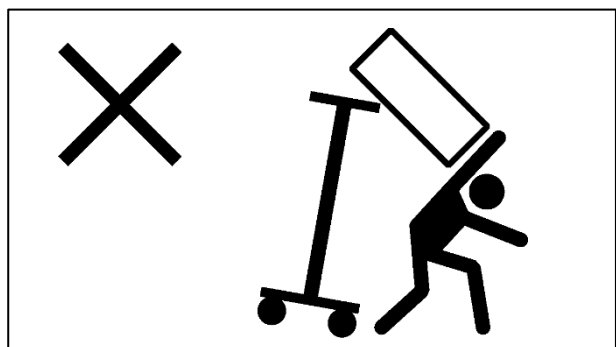
また、下降不良（ガクガク下がる・一気に下がる）、下降しないといった症状があらわれ、故障の原因となります。



荷台の下には入らない

【守らないと】

積荷が落下し死傷するおそれがあります。

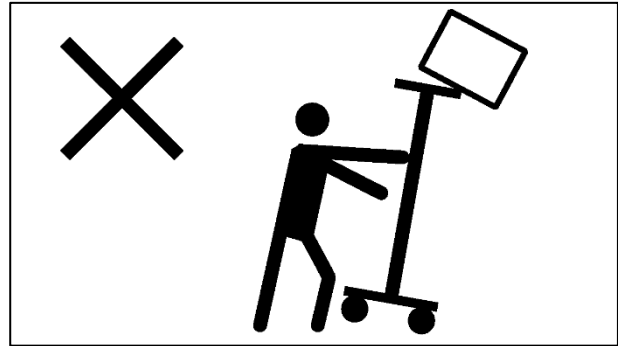




積荷上昇時は気圧リフターを移動させない
移動させるときは必ず荷台を一番下まで下げて
から移動させてください。

【守らないと】

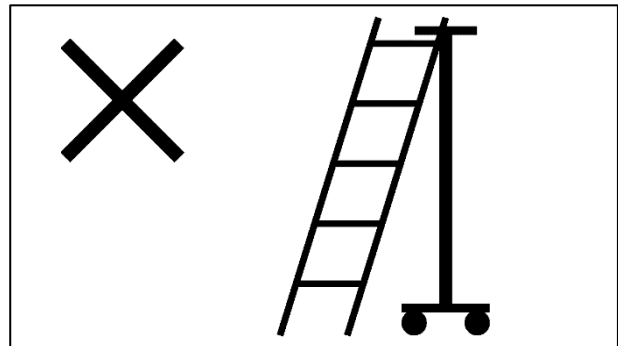
積荷が落下し死傷するおそれがあります。



気圧リフターに脚立・はしごなどをたてか
けない
気圧リフターに横から力を加えると倒れます。

【守らないと】

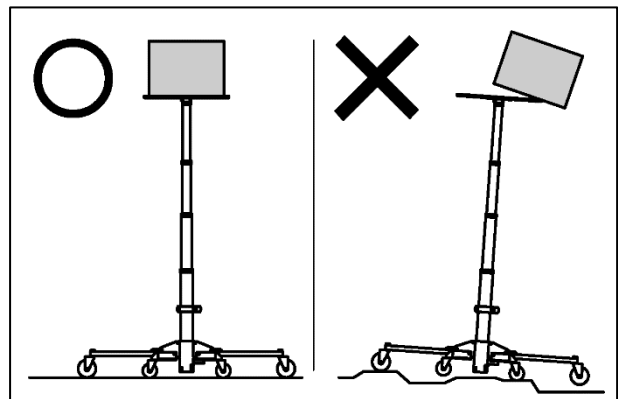
転倒事故を起こし死傷するおそれがあります。



水平な場所で使用する
地面が斜めになっているところや、でこぼこの
ところでは使用しないでください。

【守らないと】

積荷が落下したり、気圧リフターが転倒してけ
がを負うおそれがあります。



必ず読んでください

⚠ 注意

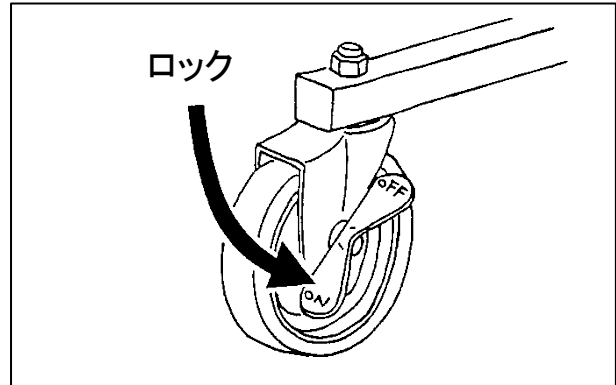
積荷昇降時は車輪をロックする

積荷昇降時に気圧リフター本体が動くと非常に危険です。

必ずすべての車輪をロックしてください。

【守らないと】

積荷が落下したり、気圧リフターが転倒してけがを負うおそれがあります。



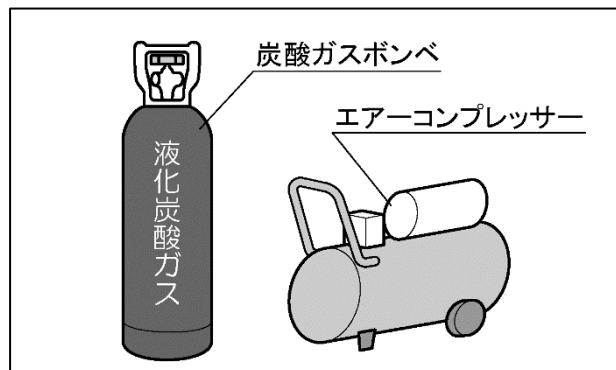
⚠ 注意

炭酸ガスボンベまたはエアーコンプレッサーを使用する

- 圧力は9.9 kgf/cm² (0.97 MPa) 以下で使用してください。
- 炭酸ガス以外のガスは使用しないでください。

【守らないと】

気圧リフターが破損し、けがを負うおそれがあります。



⚠ 注意

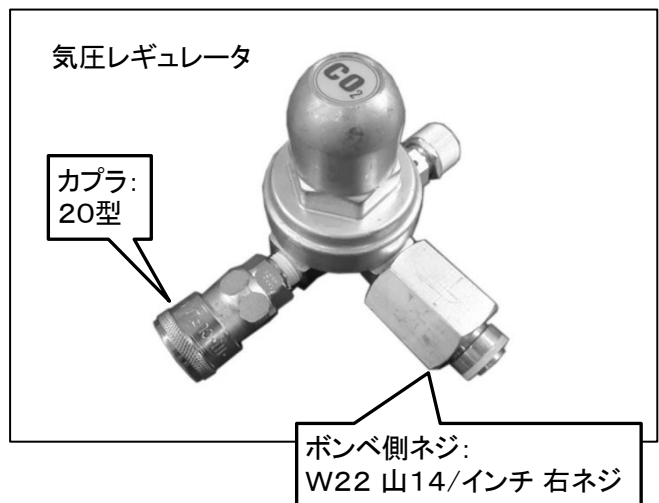
炭酸ガスボンベを使用する際は、必ず本製品同梱の気圧レギュレータを使用する

気圧レギュレータは最大荷重に合わせて工場出荷時に調整してあります。

必ず同梱の気圧レギュレータを使用してください。

【守らないと】

気圧リフターが破損しけがを負うおそれがあります。

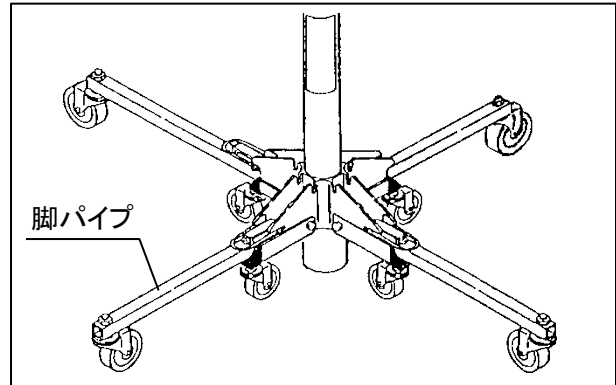


⚠ 注意

コーナー・壁ぎわ以外での作業では必ず脚パイプを4本とも広げる

【守らないと】

気圧リフターが転倒してけがを負うおそれがあります。

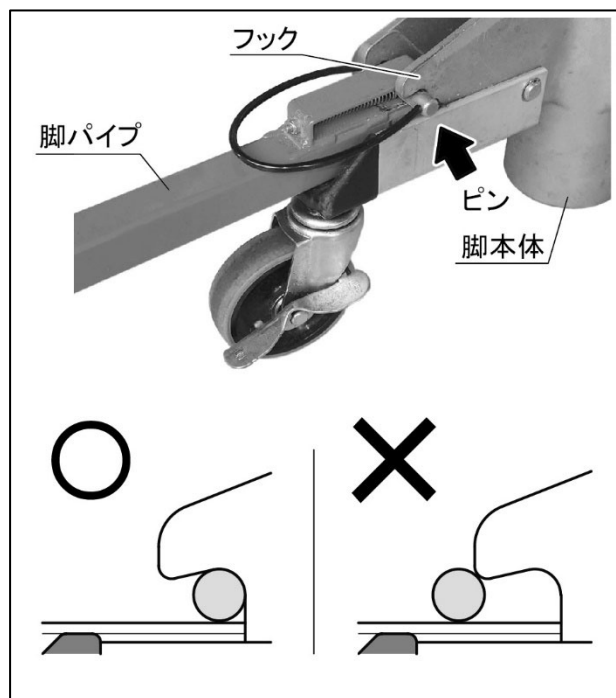


⚠ 注意

脚パイプのピンが脚本体フックの奥まで確実に入っていることを確認する

【守らないと】

気圧リフターが転倒してけがを負うおそれがあります。



必ず読んでください

⚠ 注意

積荷を荷台に載せるときは気圧リフターの急下降に注意する

気圧リフターの積荷は、エアークッションの上に浮いているような状態になります。

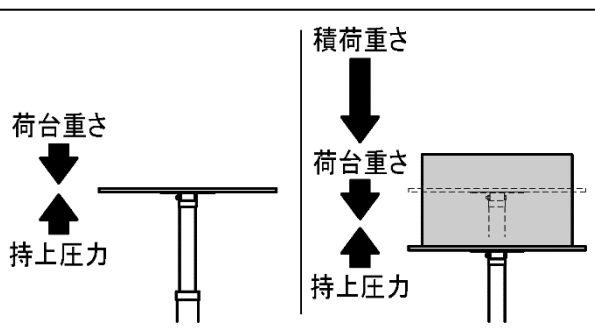
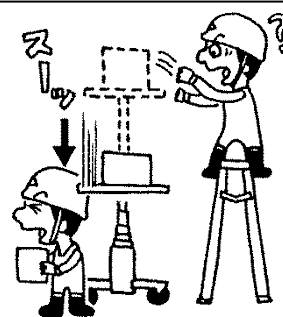
空荷で上げた荷台に積荷を載せると30～50cm下降します。

積荷を載せる場合は、気圧リフターの縮みに注意してください。

【守らないと】

積荷が落下してけがを負うおそれがあります。
気圧リフターが破損するおそれがあります。

荷物を載せた場合



⚠ 注意

上昇した気圧リフターの荷台に足や体重をかけない

荷重が変わると荷台が数十cm下降することがあります。

【守らないと】

バランスをくずして積荷が落下するなどし、けがを負うおそれがあります。

⚠️ 注意

積荷を荷台から降ろすときは気圧リフターの急上昇に注意する

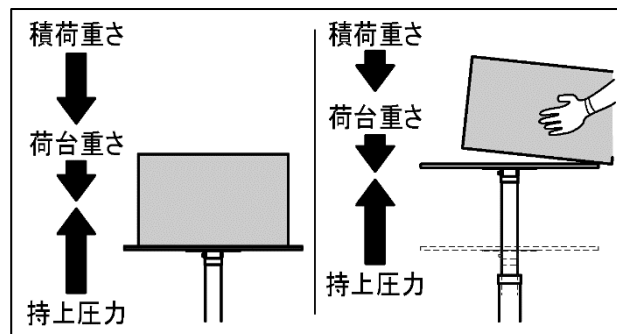
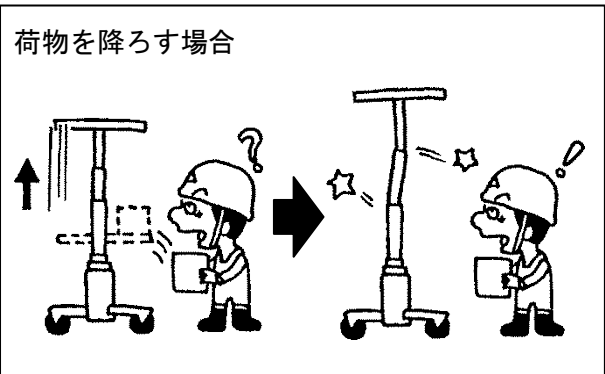
気圧リフターは積荷の荷重とガス（またはエア）圧による持ち上げ力でバランスをとっています。

上昇途中や下降途中で荷台から積荷を降ろすとガス（またはエア）圧により気圧リフターが上昇します。

【守らないと】

バランスをくずして積荷が落下するなどし、けがを負うおそれがあります。

気圧リフターが破損するおそれがあります。



⚠️ 注意

気圧リフターから離れるときは、気圧リフターを下げて、積荷を降ろしておく

【守らないと】

気圧リフター転倒したり、積荷が落下し傷害事故となるおそれがあります。

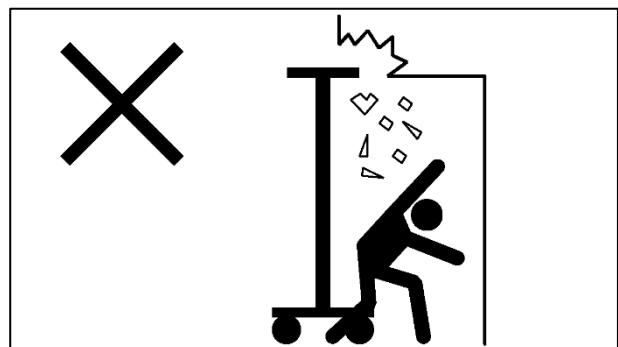
取扱注意

気圧リフター上昇中に天井などの固定物に当たらないよう作業場所を確認する

天井などの固定物に当たったときは、それ以上ガス（またはエア）を送り込まない

【守らないと】

気圧リフターが破損するおそれがあります。



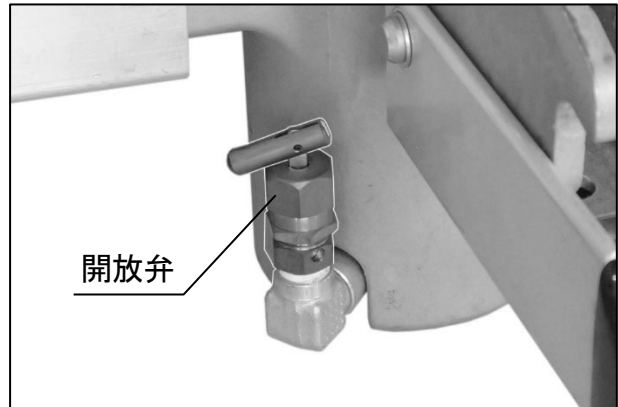
必ず読んでください

⚠ 注意

荷物が載った状態では、開放弁を絶対にさわらない

【守らないと】

荷台が急降下し、けがを負うおそれがあります。



取扱注意

開放弁の圧力を調整しない

開放弁は工場出荷時に調整してあります。

【守らないと】

気圧リフターが破損するおそれがあります。

取扱注意

チューブアッシの外面を傷つけないよう取扱に注意する

取扱注意

気圧リフターは立てた状態で保管する

【守らないと】

パッキンの寿命が短くなり、故障の原因となります。

補 足

重い荷物を持ち上げる・ストロークエンドで上昇操作を続ける等でチューブアッシ内を高圧にすると、エア一過充填で下降に時間がかかる・下降時にチューブアッシが微振動する等の現象が発生します。

チューブアッシの微振動 [チャタリング] は高圧エアの排出音であり、故障ではありません。

必ず読んでください

炭酸ガスボンベを使用の場合

⚠ 注意

ボンベは垂直に立て、ボンベクランプで固定して使用する

- 決して横にしたまま使用しないでください。
- ボンベを高温の場所で使用したり、保管しないでください。

【守らないと】

ボンベが転倒するなどして、ボンベまたはレギュレータの破損により傷害事故となるおそれがあります。



取扱注意

ボンベのバルブはゆっくりと開く

【守らないと】

気圧レギュレータを痛め、故障の原因となります。

取扱注意

作業後、必ずボンベのバルブを閉める

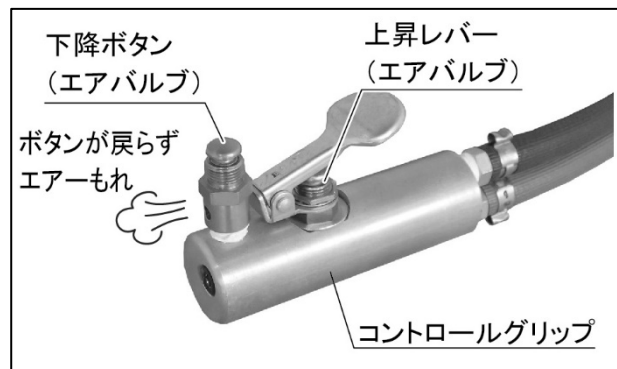
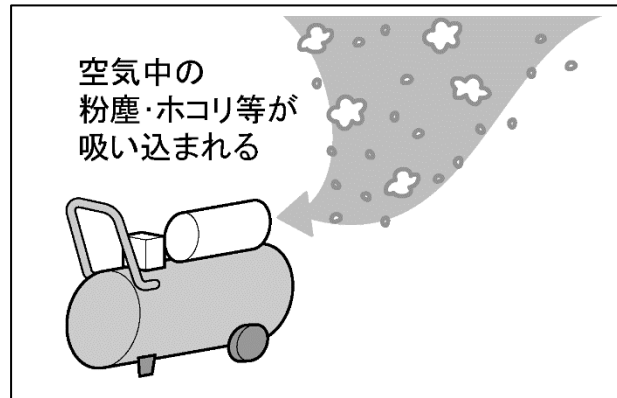
コンプレッサーを使用の場合

取扱注意

コンプレッサーはエア吸込時に異物（粉塵、ホコリ等）を吸い込むことがあります。そのため、異物を含んだエアが気圧リフターの配管内に進入することがあります。

混入した異物によりコントロールグリップの操作ボタンがエアもれ、ボタンが戻らない等の不具合を起こす場合があります。

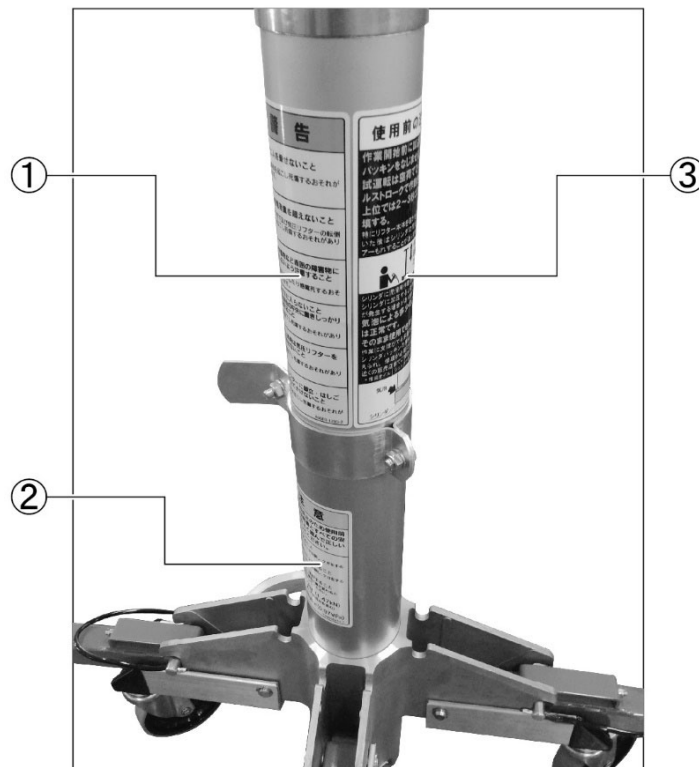
- コンプレッサー吸入口からの異物吸い込みに注意してください。
- 気圧リフターを使用される前に2～3回空荷で作動確認をおこなってください。
- コントロールグリップ操作ボタンが常にスムーズに作動するよう、潤滑スプレーなどで洗浄・潤滑してください。



必ず読んでください

2. 安全表示ラベルと その取り扱いについて

- 安全に作業していただくために安全表示ラベルの貼付位置を示したものです。
- 安全表示ラベルの内容詳細については「2-2. 安全表示ラベルの内容」をご参照ください。
- 安全表示ラベルは、常に汚れや破損のないようにしてください。
- ラベルが汚れている場合は石けん水で洗い、やわらかい布でふいてください。
- もし破損または紛失した場合は、新しいものに貼り替えてください。



2-1. 安全表示ラベルの手入れについて

- ラベルが汚れている場合は石けん水で洗い、やわらかい布でふいてください。
- 破損または紛失された場合は、下表を参考にお買い上げまたはお近くの「販売店」にご注文ください。
- ラベルが貼付されている部品を新品と交換するときは、ラベルも同時に交換してください。

図番	品番	品名	個数	適用
①	83003-1293-2	ラベル	1	警告 200×100
②	83003-1294-1	ラベル	1	注意 170×100
③	T34009210-1	ラベル	1	使用前の注意 200×76

2-2. 安全表示ラベルの内容

気圧リフターに貼付されている安全表示ラベルを下に示します。

①




警告

	<p>●絶対に人を乗せないこと</p> <p>転落事故を起こし死傷するおそれがあります。</p>
	<p>●最大積載荷重を超えないこと</p> <p>積荷の落下及び気圧リフターの転倒事故を起こし死傷するおそれがあります。</p>
	<p>●電線や建物など周囲の障害物に接触しないよう注意すること</p> <p>障害物をこわしたり感電死するおそれがあります。</p>
	<p>●荷台の下に入らないこと</p> <p>●積荷は荷台の中央に置きしっかりと固定すること</p> <p>積荷が落下し死傷するおそれがあります。</p>
	<p>●積荷上昇時は気圧リフターを移動させないこと</p> <p>積荷が落下し死傷するおそれがあります。</p>
	<p>●気圧リフターに脚立・はしごなどを立てかけないこと</p> <p>転倒事故を起こし死傷するおそれがあります。</p>

83003-1293-2

②



注意

 **傷害事故防止のため使用前に取扱説明書とすべての安全指示をよく読んで正しい作業をしてください。**

- 水平な場所で使用すること
積荷の落下及び気圧リフターが転倒し、ケガをするおそれがあります。
- 積荷上昇時は車輪をロックすること
積荷の落下及び気圧リフターが転倒し、ケガをするおそれがあります。
- 気圧リフターの伸縮に注意すること
気圧リフターは積載荷重及び積荷位置が変わると伸縮しますので、十分注意してください。
- 推奨積載荷重
安全のため右図の荷重範囲(斜線部)で使用してください。また3.8m以上の持上げ高さになる場合には制限重量は50kgとなります。(パイプ・木製荷台を含む)



- 最大積載荷重 **150kgf (1.47kN)**
(パイプ・木製荷台を含む)
- 最高使用圧力 **9.9kgf/cm² (0.97MPa)**

83003-1294-1

必ず読んでください

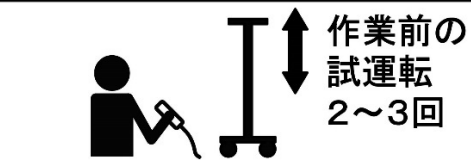
③

使用前の注意

作業開始前に試運転をし、パッキンをなじませる。

試運転は空荷で2～3回フルストロークで作動させ、最上位では2～3秒エアを充填する。

特にリフター本体を寝かせて保管していた後はシリンダの間から多少エアもれすることがあります。



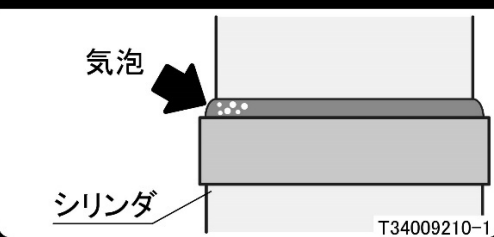
シリンダに潤滑用作動油(*)塗布後、シリンダに加圧すると塗布部に気泡が発生する場合があります。

気泡による多少のエアもれは正常です。

そのまま使用できます。

作業に支障がでる多量のエアもれはシリンダパッキンの損傷・摩耗が考えられ、修理が必要になります。お近くの販売店までご相談ください。

* 推奨オイル：シェルトナS3M68相当



3. 本製品の使用目的について

- (1) 本製品は、天井エアコン、空調ダクト部品などの荷物を低所から高所への持上げ、および高所から低所への荷物の降ろし作業に使用してください。
- (2) 本製品を、使用目的以外の作業に使用したり改造しないでください。
- (3) 使用目的以外の作業や改造をした場合は、保証の対象になりません。

4. 補修用部品の供給年限について

この製品の補修用部品の供給年限（期間）は、製造打ち切り後9年です。

ただし、供給年限内であっても、特殊部品については納期などをご相談させていただく場合があります。

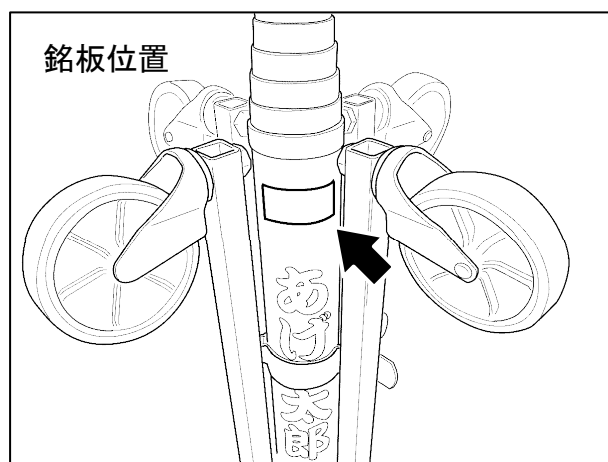
補修用部品の供給は、原則として上記の供給年限で終了しますが、供給年限経過後であっても部品供給のご要請がある場合には、納期および価格についてご相談させていただきます。

5. アフターサービスについて

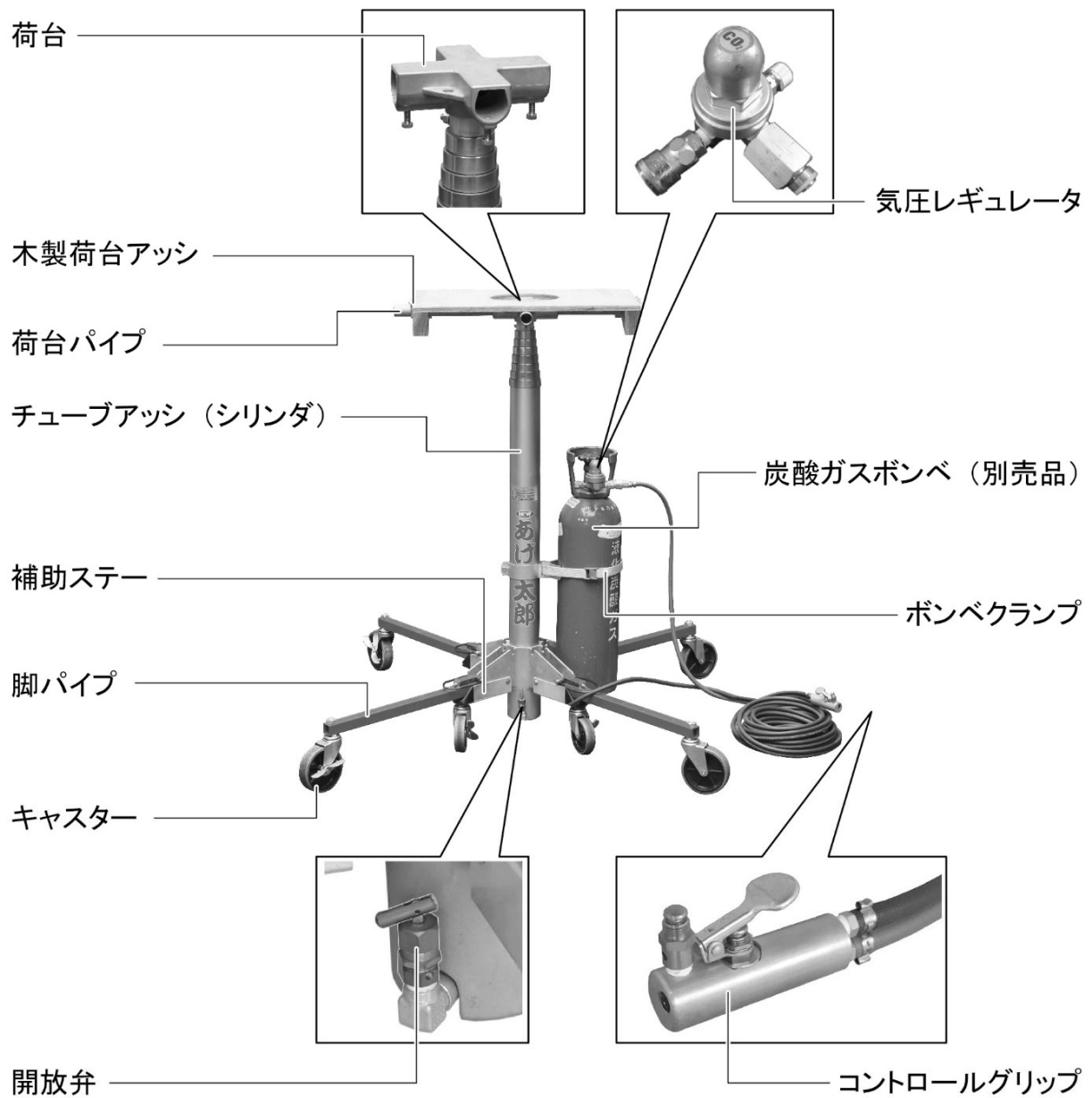
本製品の調子が悪く、「14. トラブルシューティング」に従って点検・整備してもなお不具合があるときは、お買い上げいただいた販売店までご連絡ください。

連絡していただきたい内容

- (1) 型式名
- (2) 製造番号（機番）
- (3) 故障内容（できるだけ詳しく）



6. 各部のなまえ



補 足

部品の形状・形態は改良により異なる場合があります。

7. 仕様表

型 式	AGE56-12	
品 番	83003-1202-1	
持上制限重量	150 kgf (50 ※A kgf)	
持上高さ	最 低	1,230 mm
	最 高	5,600 mm
単体重量／総重量	32／36 kgf	
最高使用圧力	9.9 kgf/cm ² (0.97 MPa)	
上昇時間	液化炭酸ガスボンベ	25 ~ 30 ※B sec
	コンプレッサー	25 ~ 30 ※B sec
7kgボンベでの上昇回数	50 ※B 回	

※A：AGE56-12の3.8m 以上での持上制限重量は50kgf です。

※B：荷重50kgf での数値です。

補 足

- (1) 上昇時間、上昇回数は最大持上重量で最高持上高さまで上昇させた時の値です。
- (2) 上昇時間、上昇回数は気温により変化します。上記は参考値です。
- (3) コンプレッサーによる上昇時間は、PA-400B（別売品）を使用した場合の数値です。
- (4) 改良のため、仕様は予告なく変更する場合があります。

7-1. 持上制限重量

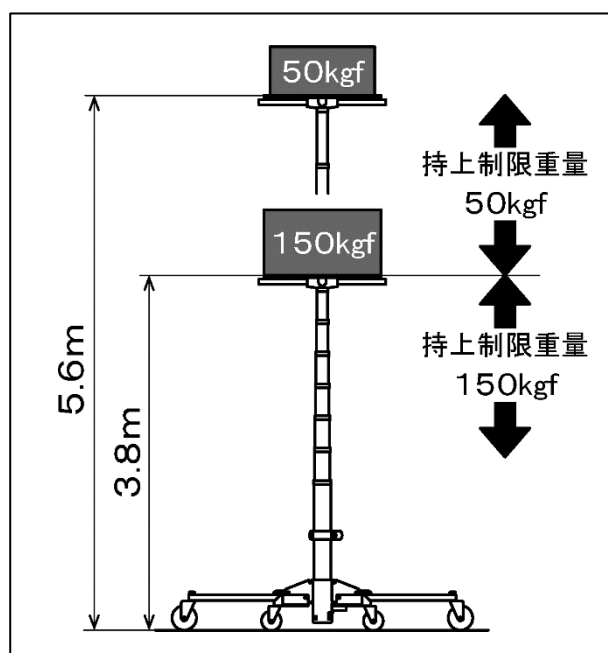
使用上の安全のため、右図の荷重範囲でご使用ください。

また、3.8m 以上の持上高さになる場合には、持上制限重量は50kgf となります。

(木製荷台：2.7kgf，パイプ4本：3.2kgf 含みます)

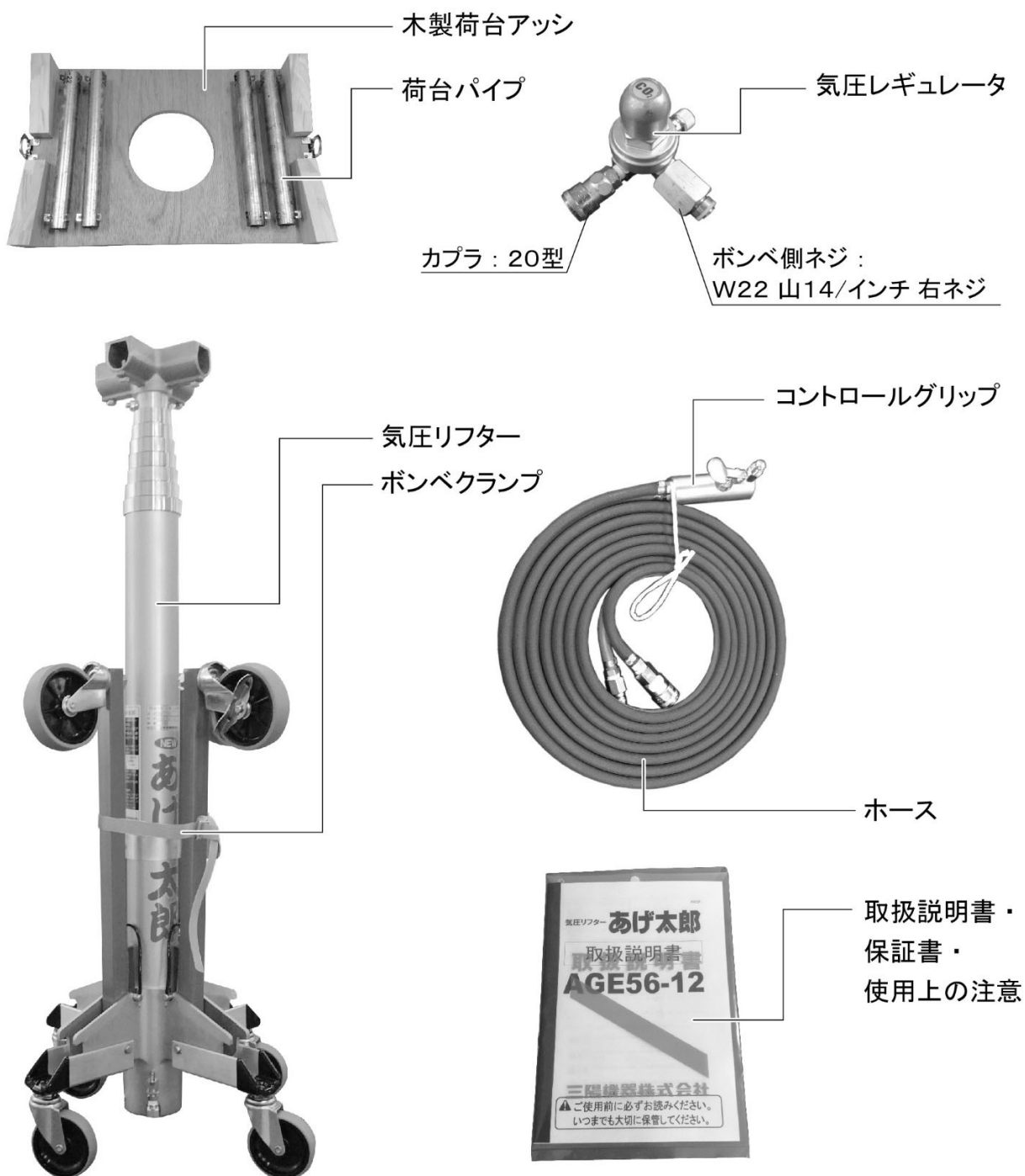
補 足

高所に積荷を持上げる場合は安全確保の処置をしてください。



8. 同梱品の確認

ご使用前に以下の部品があることを確認してください。

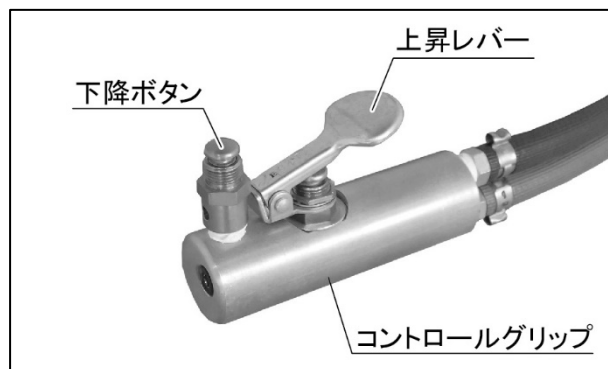


9. 各部の説明

9-1. コントロールグリップ

● 上昇レバーを握れば気圧リフターの荷台が「上昇」、下降ボタンを押せば気圧リフターの荷台が「微調整下降」します。

- ・ 上昇時の荷台の速さは、上昇レバーの握り具合で調整します。
- ・ レバーは積荷が希望の高さに到着する前に離し、最終的な高さの調整はこきざみな上昇レバー操作によりおこないます。



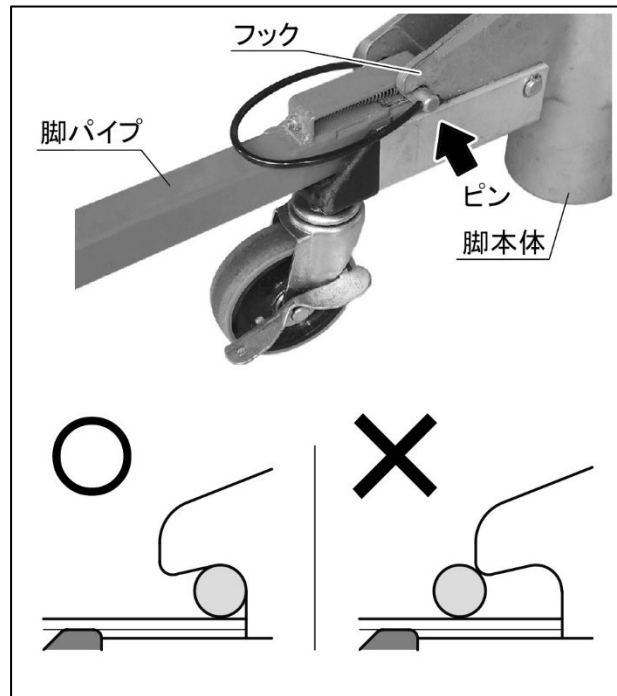
9-2. 脚パイプ



脚パイプのピンが脚本体フックの奥まで確実に入っていることを確認する

【守らないと】

気圧リフターが転倒してけがを負うおそれがあります。



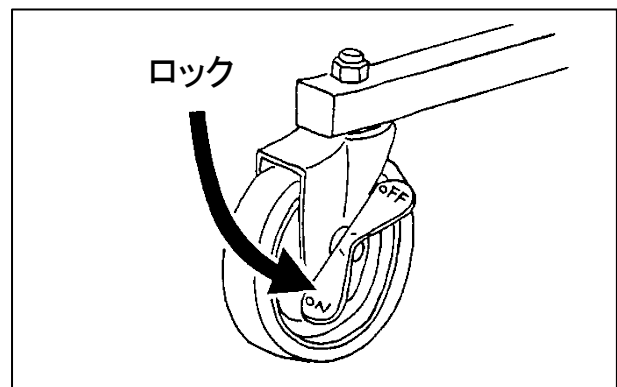
積荷昇降時は車輪をロックする

積荷昇降時に気圧リフター本体が動くとき非常に危険です。

必ずすべての車輪をロックしてください。

【守らないと】

積荷が落下したり、気圧リフターが転倒してけがを負うおそれがあります。

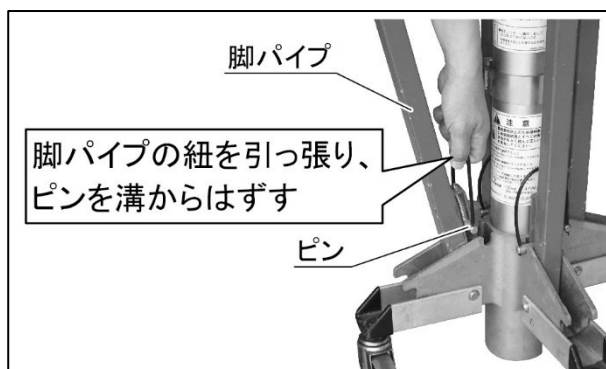


- 気圧リフターを倒れにくくする、アウトリガーの役割の部品です。
 - ・ 積荷の上昇・下降作業時は必ず脚パイプを開き、脚パイプの車輪をロックして使用してください。
- 移動、保管時はコンパクトにたたむことができます。

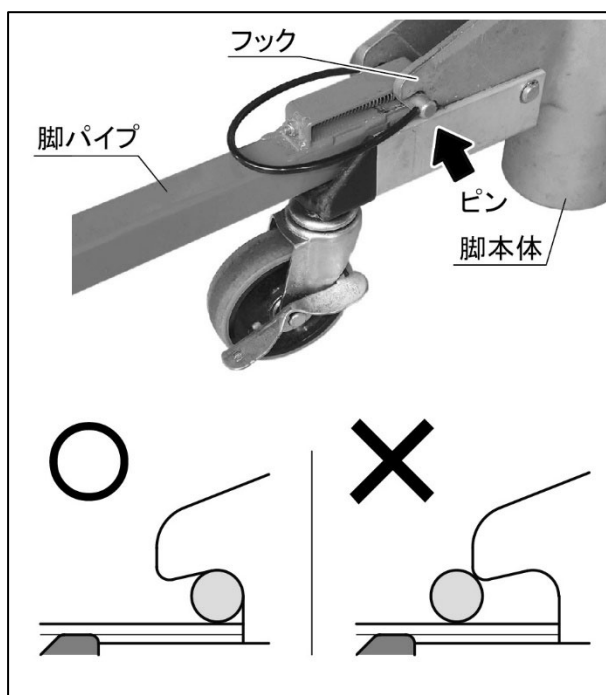


● 脚パイプの開き方。

(1) 脚パイプの紐を引っ張り、ピンを溝からはずします。



(2) 脚パイプを開いて (または、たたんで) ピンをフックにはめ込みます。



(3) 脚パイプを開いた後、本体を少し持ち上げ、ピンの両端を脚本体フックの奥まではめ込みます。

9-3. 開放弁

注意

荷物が載った状態では、開放弁を絶対にさわらない

【守らないと】荷台が急降下し、けがを負うおそれがあります。

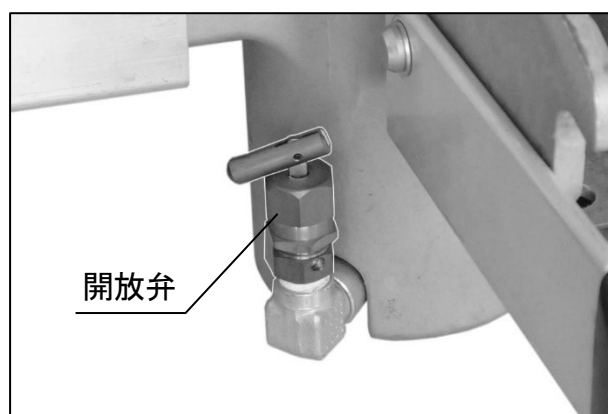
取扱注意

開放弁の圧力を調整しない

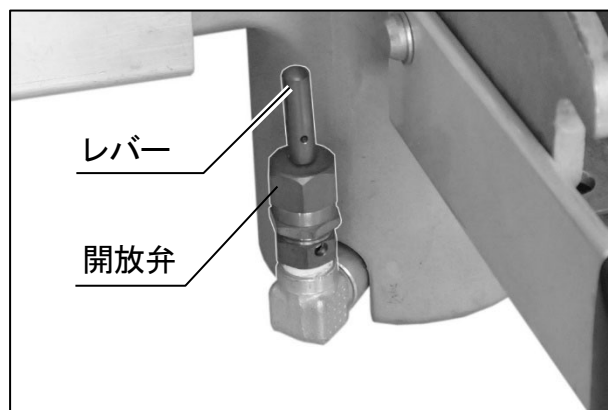
開放弁は工場出荷時に調整してあります。

【守らないと】気圧リフターが破損するおそれがあります。

- 開放弁は過大な圧力が気圧リフターにかかった場合、自動的にガス（またはエア）を逃がす安全弁の役割をします。



- 空荷状態で下降速度を早める役割をします。
 - ・ 開放弁突起部のレバーを上げると気圧リフター内のガス（またはエア）が開放され、荷台が下降します。気圧リフター下降後、開放弁のレバーを元通り倒します。



9-4. 補助ステー

注意

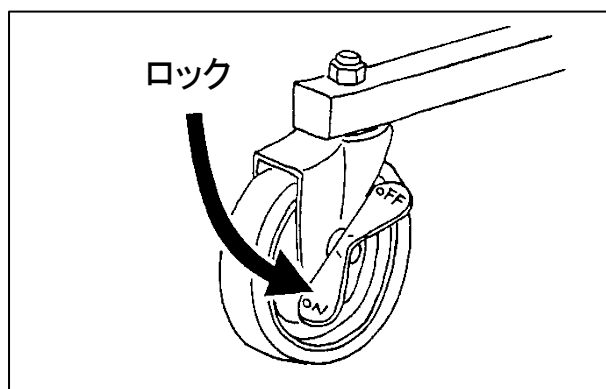
積荷昇降時は車輪をロックする

積荷昇降時に気圧リフター本体が動くと非常に危険です。

必ずすべての車輪をロックしてください。

【守らないと】

積荷が落下したり、気圧リフターが転倒してけがを負うおそれがあります。

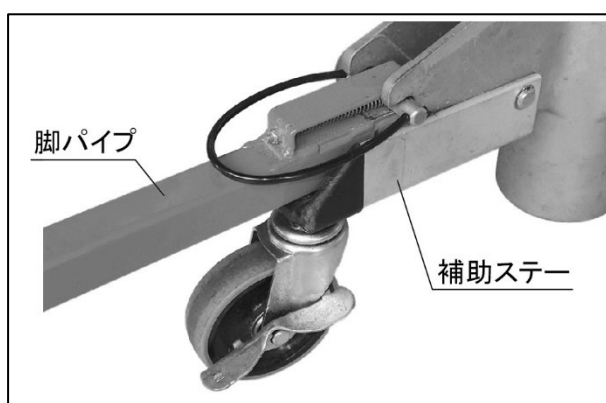


注意

補助ステーを使用する場合、安全確保に十分注意する

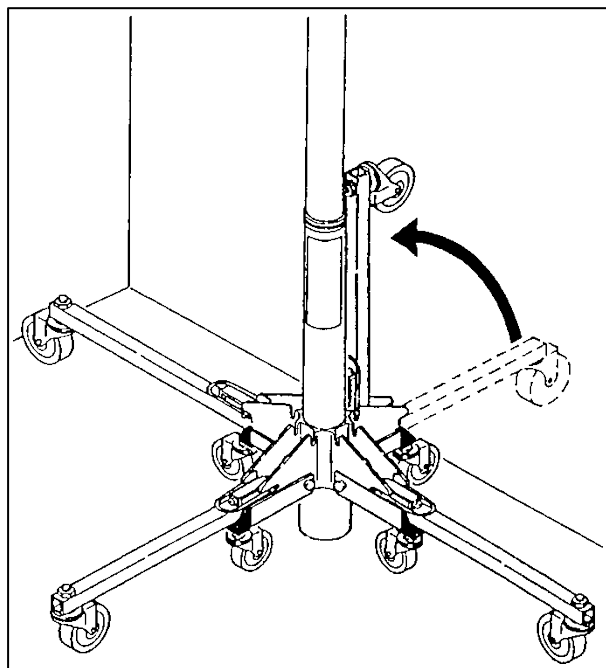
【守らないと】

積荷が落下したり、気圧リフターが転倒してけがを負うおそれがあります。



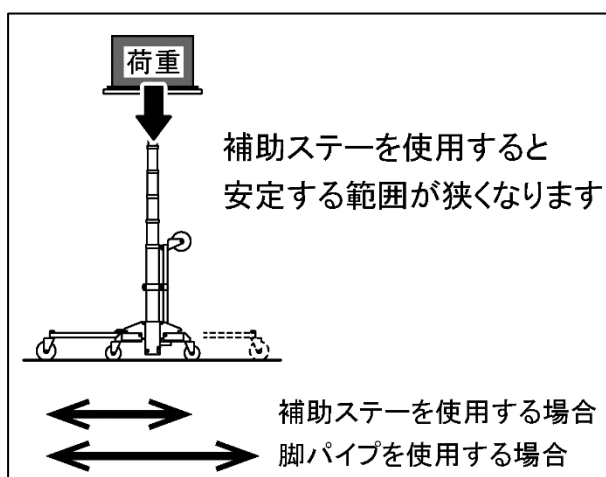
● 室内の壁ぎわに接近して作業する場合や、せまい場所で移動する場合、補助ステー側のキャスターを使用します。

- ・ 壁ぎわになる脚パイプをたたみ、補助ステーを壁ぎわに近づけ、たたんだ脚パイプのキャスターを壁面に接して作業します。



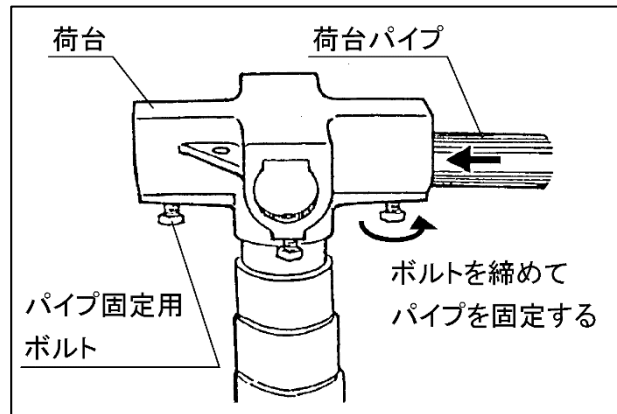
補 足

補助ステーを使用して作業すると、気圧リフターが安定する範囲がせまくなります。荷重の重心を確認し、無理をしないよう作業してください。

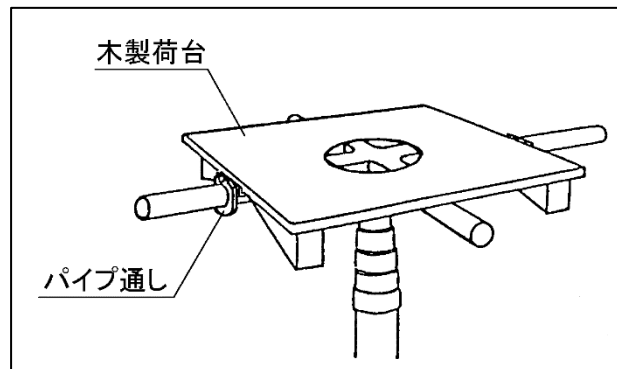


9-5. 荷台、木製荷台

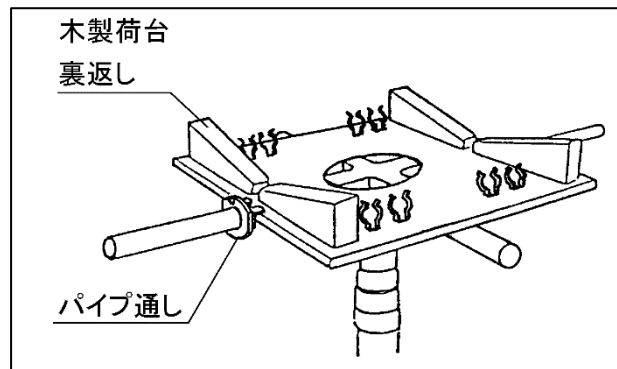
- 荷台は十字型になっており、作業の内容に応じてさまざまな長さのパイプを使用できます。
 - ・ 荷台には荷台パイプ（1インチパイプ）を4本取付けてください。
 - ・ 荷台にパイプを通した後、パイプ固定ボルトをしっかりと締付け、パイプがずれ落ちないように固定してください。



- 木製荷台は四角形または長方形のものの持ち上げに使用します。
 - ・ 木製荷台のパイプ通しにパイプを挿し込み、そのパイプを荷台に固定して据え付けます。



- 木製荷台を裏返し、円筒形のものの持ち上げに使用します。
 - ・ 木製荷台のパイプ通しにパイプを挿し込み、そのパイプを荷台に固定して据え付けます。
 - ・ 作業にあたっては、荷重が荷台の中央にかかるよう、十分注意してください。

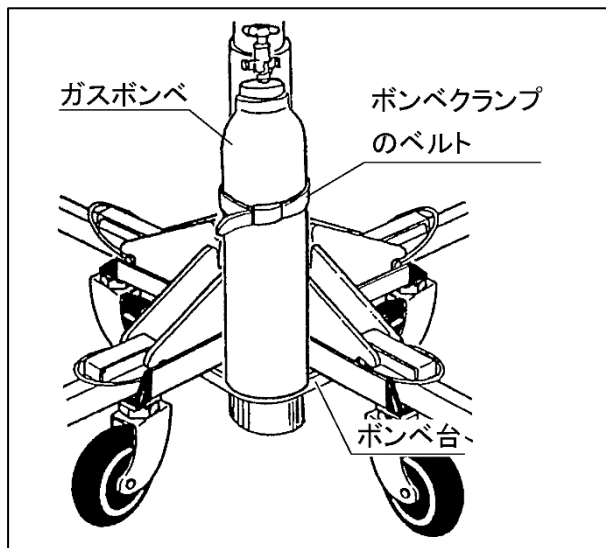


9-6. ボンベ台

- ガスボンベを気圧リフターに固定して使用できます。

(1) ガスボンベをボンベ台に置きます。

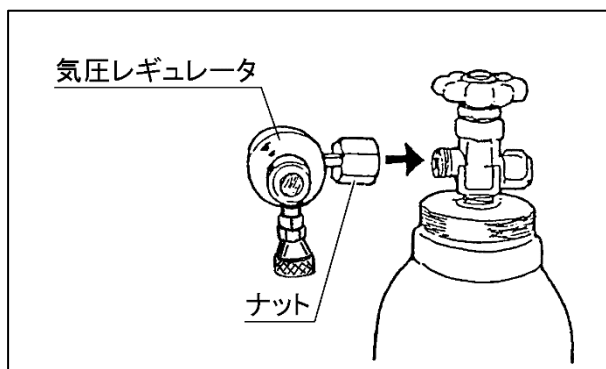
(2) ボンベクランプのベルトでガスボンベをしっかりと締めて固定します。



(3) 気圧レギュレータをガスボンベに取付けます。
ガスもれの無いよう、ナットをしっかりと締付けます。
(ナット：W22 山14/インチ 右ネジ)

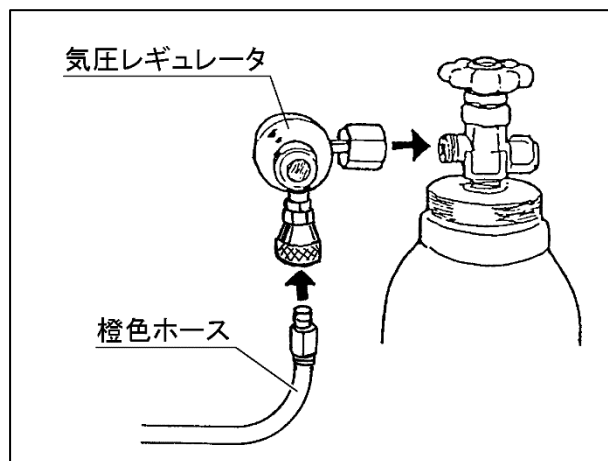
補 足

取付け前に、気圧レギュレータ側のパッキンがきちんとしていることを確認して取付けてください。



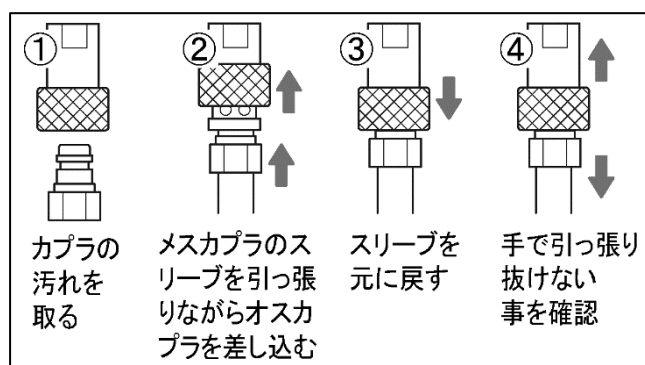
- (4) コントロールグリップからの橙色ホースのオスカプラを気圧レギュレータのメスカプラにつなぎます。

(カプラサイズ：20型)



補 足

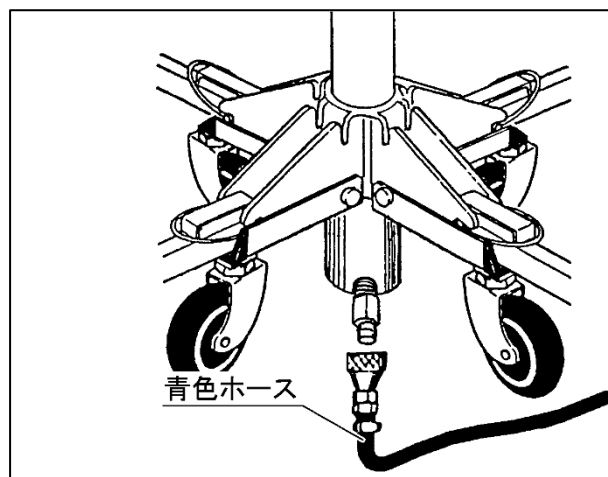
接続後、ホースを引っ張り、確実に接続されていることを確認します。



- (5) コントロールグリップからの青色ホースのメスカプラを気圧リフターのオスカプラにつなぎます。

補 足

接続後、ホースを引っ張り、確実に接続されていることを確認します。



10. 操作

10-1. 操作前の準備

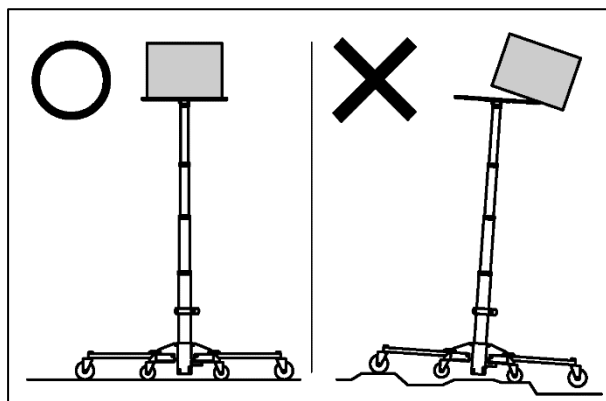
10-1-1. 作業場所

- 固く水平な場所で使用してください。

斜面やでこぼこな地面では使用しないでください。キャスターがズレて安定しないなど、傷害事故の原因となります。

脚が水平にならない場所に設置し使用していると、下降不良（ガクガクと下がる、一気に下がる）または下降しないといった症状が出ます。

また、最悪の場合 転倒し重大事故になりますので注意してください。

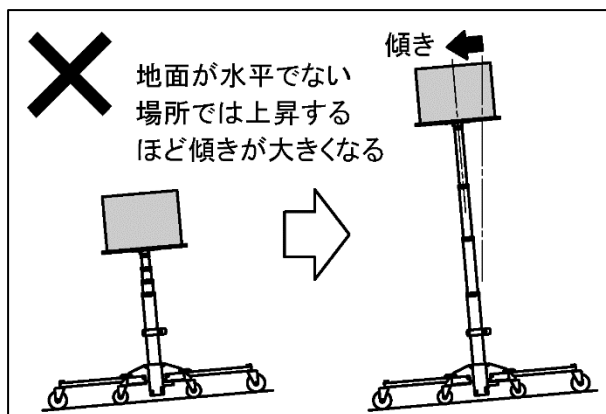


- 作業場所の整理整頓。

ちらかった場所では不意に気圧リフターが動いた場合、ちらかった部材でカプラがはずれ、気圧リフターが下降した事例があります。

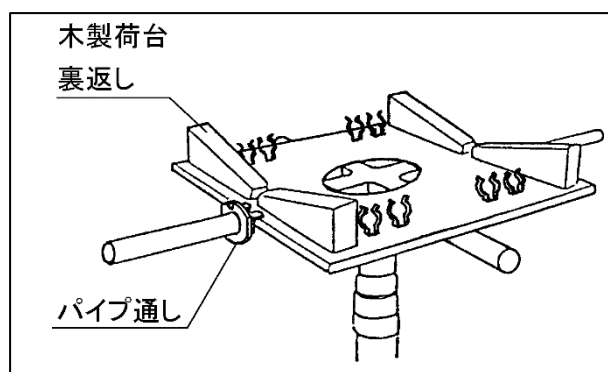
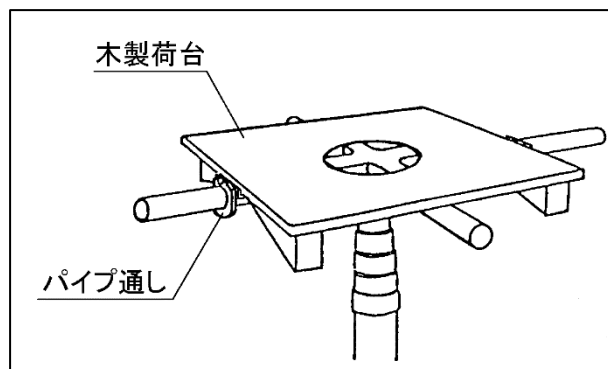
- 作業場所の周囲に人がいないことを確認してください。

また、作業場所に第三者を近づけないよう管理してください。事故のおそれや、作業に集中できなくなるおそれがあります。



10-1-2. 荷台の取付け

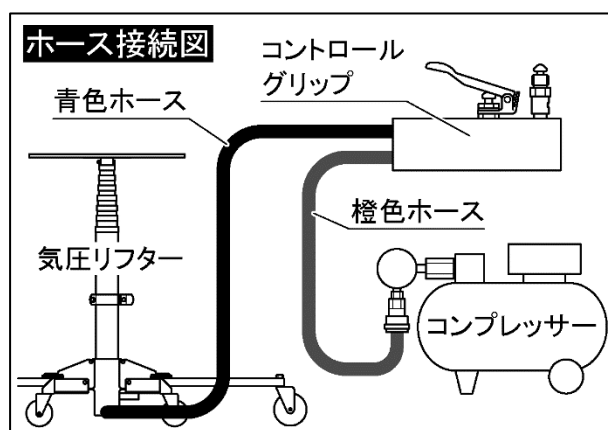
- (1) 積荷に合わせて荷台および木製荷台を取付けます。
木製荷台のパイプ通しにパイプを挿し込み、荷台に固定してください。



10-1-3. ホース接続

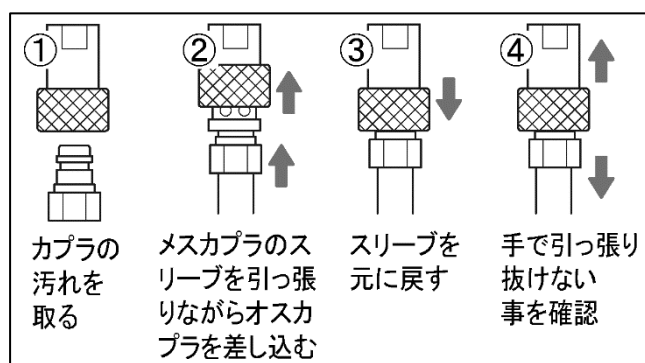
- (1) ガスボンベまたはコンプレッサー、気圧レギュレータ、コントロールグリップの取付け・接続が確実にされているか確認します。

(カプラサイズ：20型)



補 足

接続後、ホースを引っ張り、確実に接続されていることを確認します。



取扱注意

ポンベのバルブはゆっくりと開く

【守らないと】

気圧レギュレータを痛め、故障の原因となります。

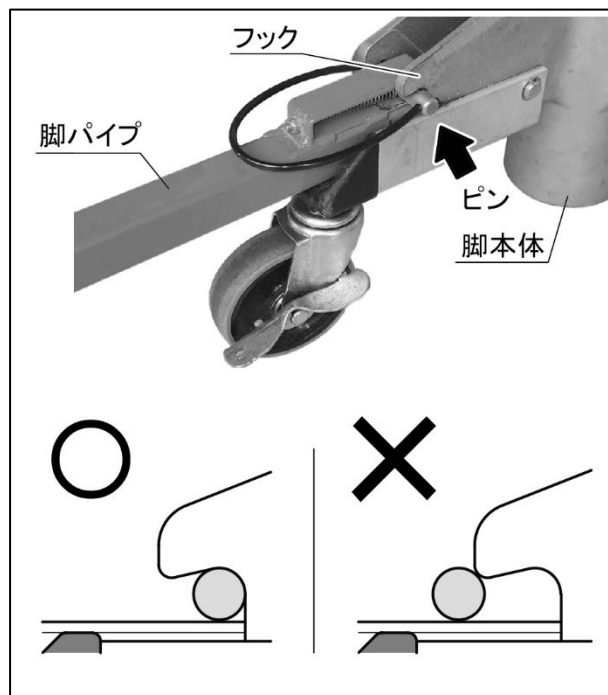
10-1-4. 脚パイプの準備



脚パイプのピンが脚本体フックの奥まで確実に入っていることを確認する

【守らないと】

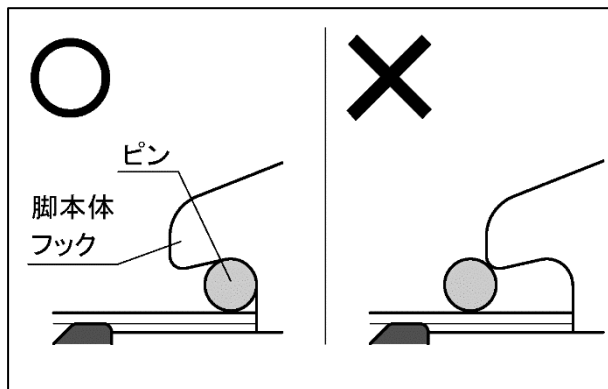
気圧リフターが転倒してけがを負うおそれがあります。



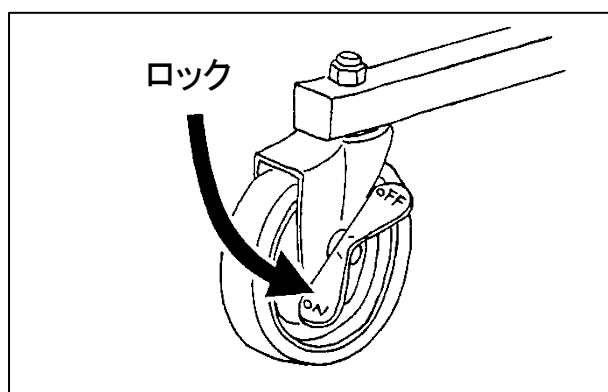
(1) 脚パイプを4本とも広げます。



(2) ピンが確実に脚本体フックの奥まで入っているか確認します。

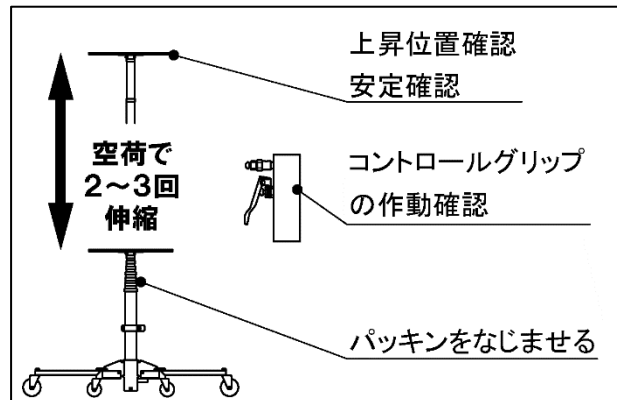


(3) キャスターが動かないよう、すべてのキャスターをロックします。



10-2. 空作動

- (1) 空荷で2～3回気圧リフターを伸縮させます。
- ・ コントロールグリップのレバー、ボタンの作動確認をします
 - ・ 気圧リフターが傾かないか安定の確認をします。
 - ・ 上昇位置の確認をします。
 - ・ パッキンをなじませます。



- (2) 加圧時にガス（またはエア）もれが無い
か、カプラ、ホースの継ぎ目を点検します。

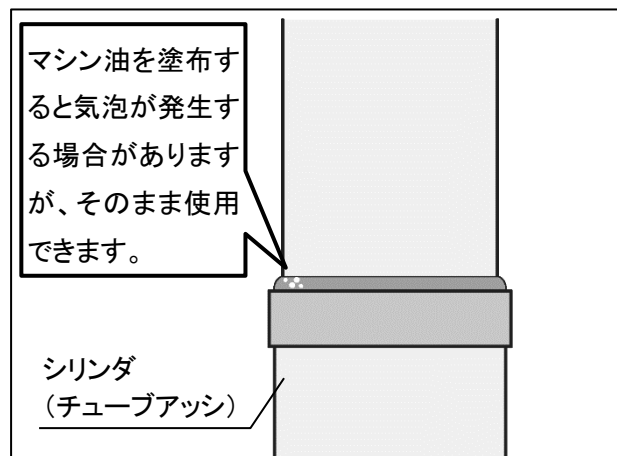
補 足

シリンダ（チューブアッシ）に潤滑用マシン油（シェル トナS3M68相当、ISO VG 68相当）を塗布した場合、シリンダに加圧すると塗布部より気泡が発生する場合があります。

気泡による少量のエアもれは正常ですので、そのまま使用できます。

持上げ作業に支障がでる多量のエアもれはシリンダパッキンの損傷・摩耗が考えられ、修理が必要になります。

お近くの販売店までご相談ください。

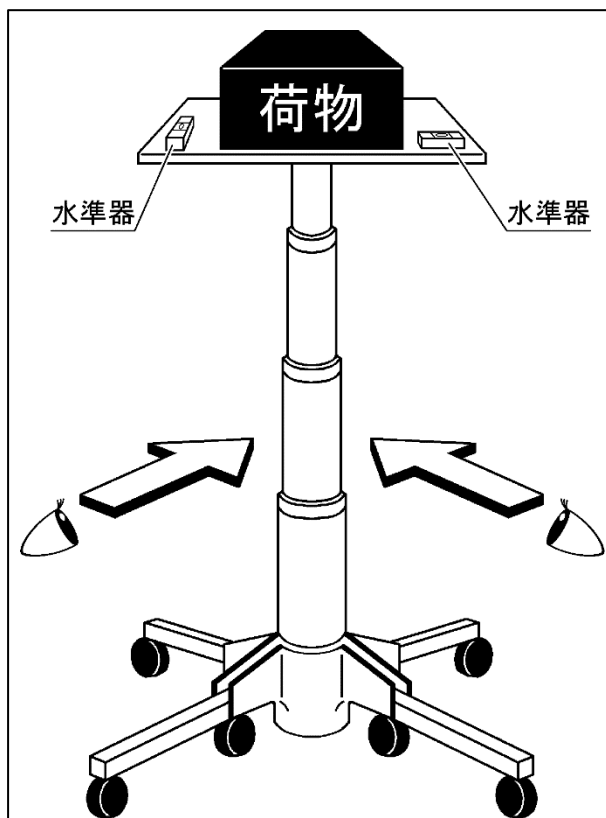


- (3) 気圧リフターが垂直に上がっているか2方向から確認する。

補 足

水準器（本製品に付属されていません）があれば、気圧リフターが水平に設置されているかを確認できます。

- ※ 荷台に水準器を置いて確認します。
- ※ 荷台2か所以上で水平を確認します。



10-3. 積荷を載せる



積荷は荷台の中央に置き、しっかりと固定する

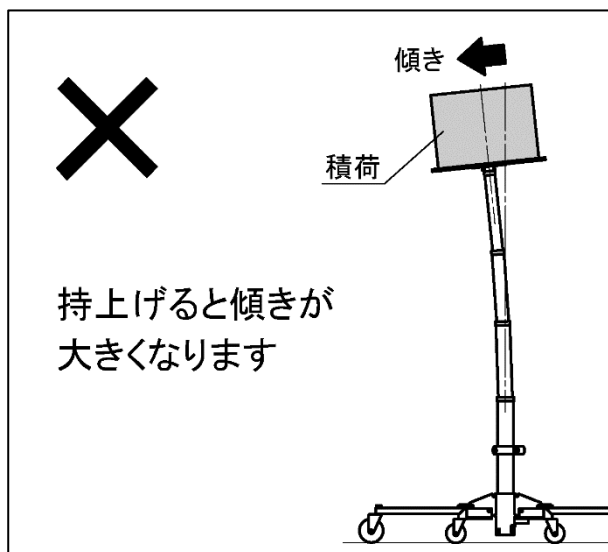
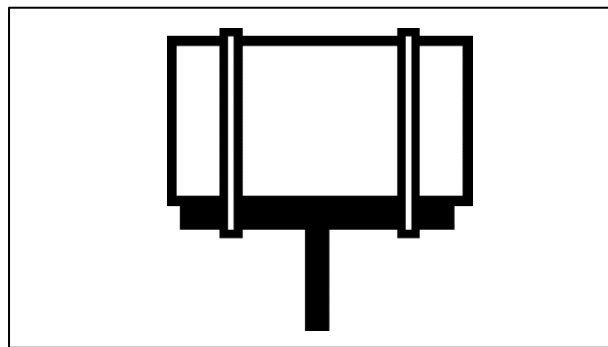
気圧リフターは積荷重量および積荷位置が変わると伸縮します。

必ず積荷は荷台の中央に置いてください。

【守らないと】

積荷が落下または気圧リフターが転倒し死傷するおそれがあります。

また、下降不良（ガクガク下がる・一気に下がる）、下降しないといった症状があらわれ、故障の原因となります。

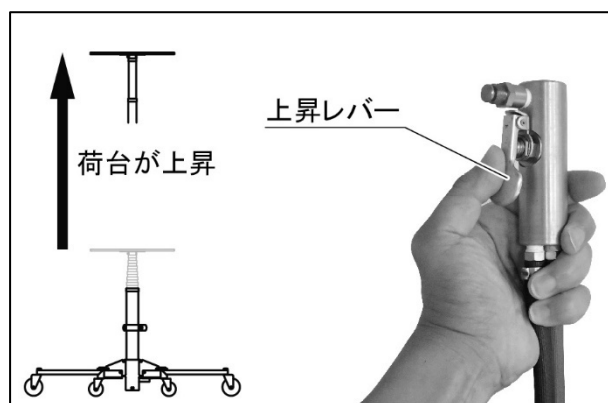


10-4. 上昇

- (1) コントロールグリップの上昇レバーをにぎり、周囲を確認しながら荷台をゆっくりと上昇させます。

補 足

気圧リフターの転倒や積荷の落下に備え、気圧リフターから十分距離をとって操作してください。



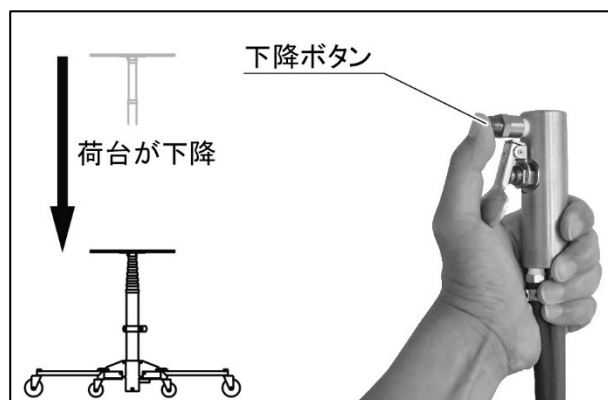
- (2) 目的の高さまで積荷が上昇する前に上昇レバーを一旦はなします。

- (3) 最終的な高さ調整は、こきざみな上昇レバー操作と下降ボタンにより調整します。

補 足

ストロークエンドで上昇操作を続け、気圧リフター内を高圧にすると、エア一過充填となり、下降に時間がかかる、または下降時に微振動の現象が発生します。

チューブアッシの微振動 [チャタリング] は高圧エア一の排出音であり、故障ではありません。



10-5. 下降



積荷を荷台に載せるときは気圧リフターの急下降に注意する

気圧リフターの積荷は、エアークッションの上に浮いているような状態になります。空荷で上げた荷台に積荷を載せると30～50cm下降します。

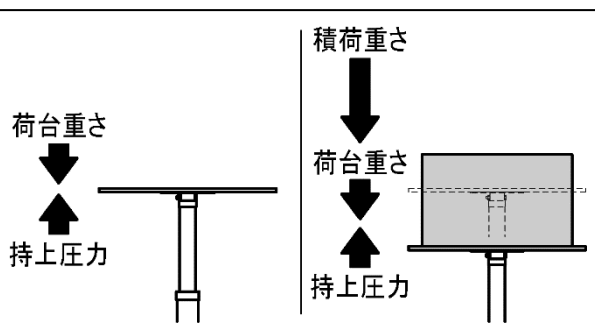
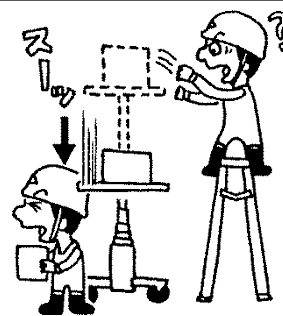
積荷を載せる場合は、気圧リフターの縮みに注意してください。

【守らないと】

積荷が落下してけがを負うおそれがあります。

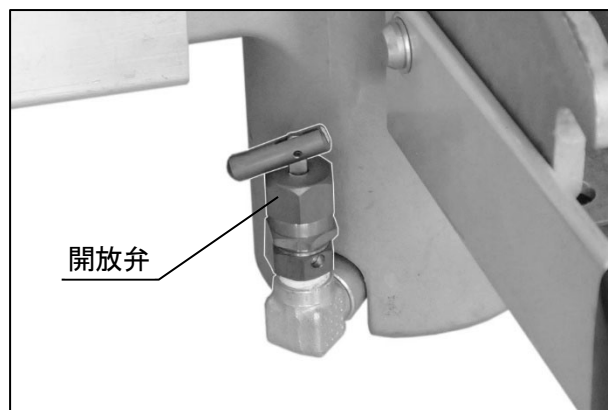
気圧リフターが破損するおそれがあります。

荷物を載せた場合

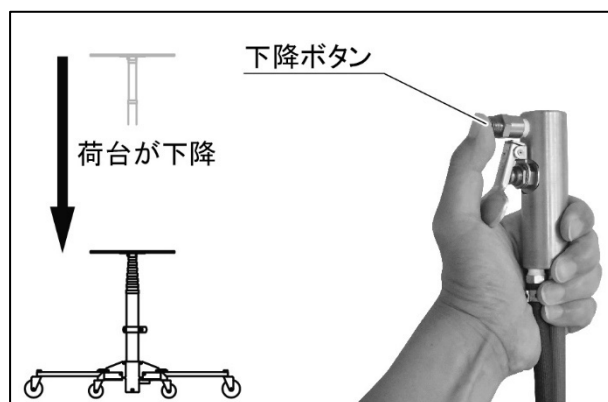


荷物が載った状態では、開放弁を絶対にさわらない

【守らないと】荷台が急降下し、けがを負うおそれがあります。



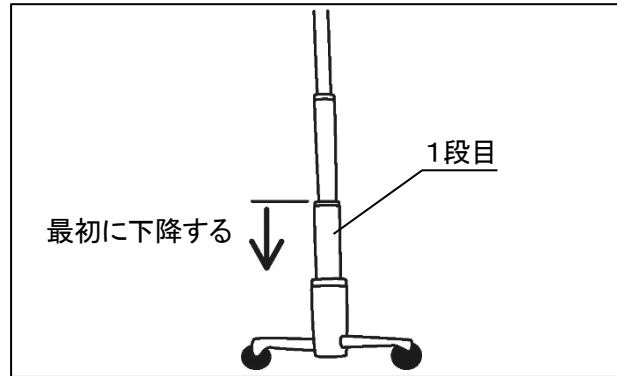
- (1) コントロールグリップの下降ボタンを押して荷台を下降します。



(2) チューブアッシを下降操作すると、必ず最初に1段目が下降します。

1段目が下降し終えてから次の段が下がるまでの間、チューブアッシの内部圧力が高いと、チューブアッシが微振動しながら圧縮エアを排出しますが、故障ではありません。

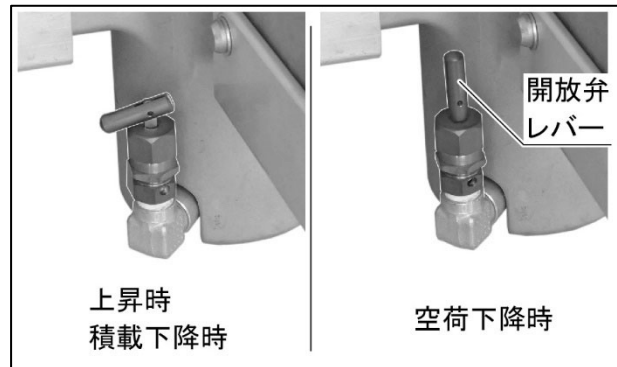
しばらくして、チューブアッシ内部圧力が開放されると微振動は止まり、次の段が下降しはじめます。



(3) 空荷状態で下降する場合、開放弁からガス（またはエア）を排出し荷台の下降速度を早めます。

開放弁突起部のレバーを上げてガス（またはエア）を開放します。

最下端まで下降後、レバーを元通り倒します。



10-6. 積荷を降ろす



積荷を荷台から降ろすときは気圧リフターの急上昇に注意する

気圧リフターは積荷の荷重とガス（またはエア）圧による持ち上げ力でバランスをとっています。

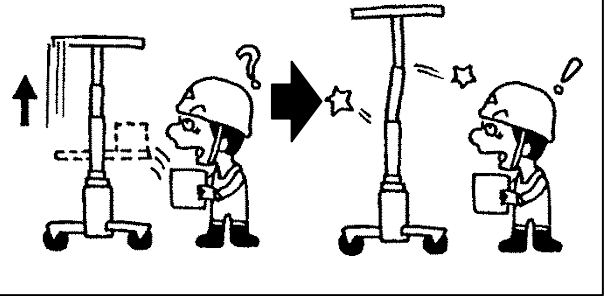
上昇途中や下降途中で荷台から積荷を降ろすとガス（またはエア）圧により気圧リフターが上昇します。

【守らないと】

バランスをくずして積荷が落下するなどし、けがを負うおそれがあります。

気圧リフターが破損するおそれがあります。

荷物を降ろす場合



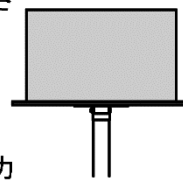
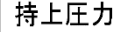
積荷重さ



荷台重さ



持上圧力



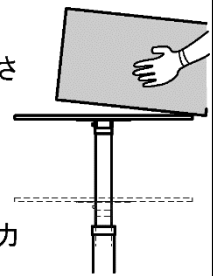
積荷重さ



荷台重さ



持上圧力

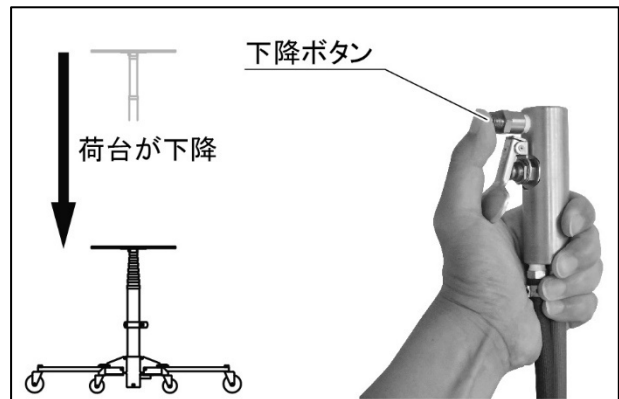


10-7. 作業後

取扱注意

作業後、必ずポンペのバルブを閉める

- (1) コントロールグリップの下降ボタンを押して気圧リフターを最縮長まで下降します。

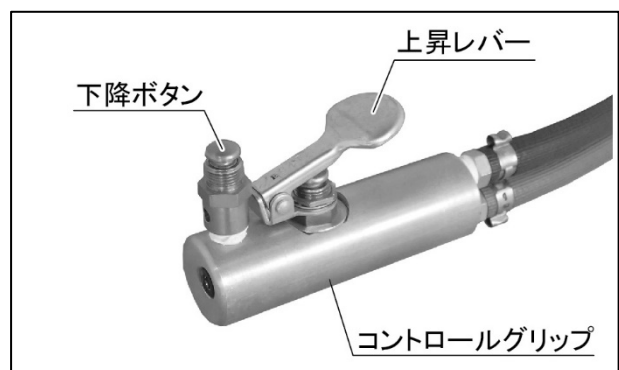


- (2) 気圧リフターへのガス（またはエア）供給を止めます。

- 炭酸ガスポンペを使用の場合
ガスポンペのバルブを閉めます。
(グリップを右に回す)
- コンプレッサーを使用の場合
吐出圧力を下げるか、ストップバルブを閉めます。



- (3) ホース内のガス（またはエア）を開放し、「10-1-3. ホース接続」でつないだホースを取りはずす。
コントロールグリップの上昇レバー、下降ボタンを交互に数回操作することでガス（またはエア）を大気に開放できます。



11. 保守・点検



点検をおこなう時は、気圧リフターを平らな場所に置き、気圧リフターを下降させ、ガス（またはエア）を抜いてから始める

【守らないと】死傷事故につながるおそれがあります。

取扱注意

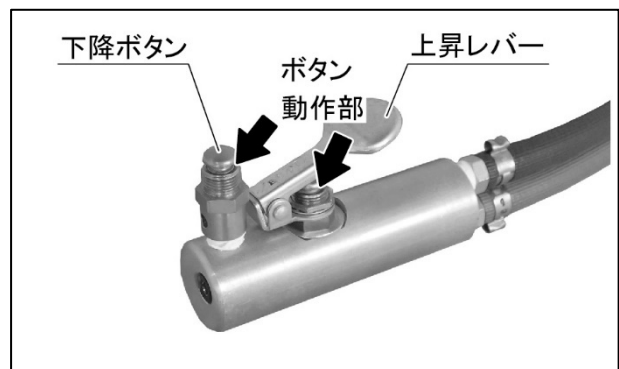
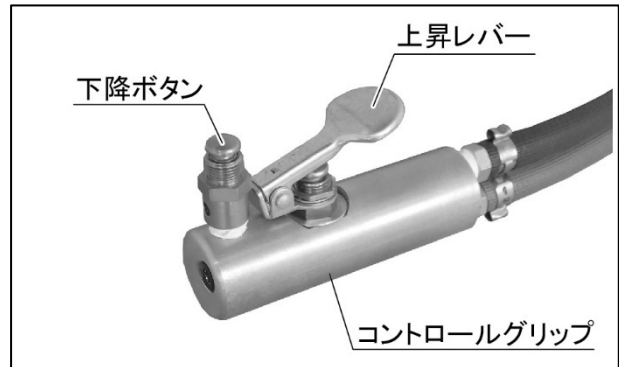
- チューブアッシの外面を傷つけないよう、取扱いには十分注意してください。
 - 各部の継ぎ目・ホース・ピンなどに損傷はないか、定期的に点検してください。
 - 気圧リフターが新しい内は、シールやパッキンがきついためスムーズに動かないこともあります。
しかし、ご使用いただくうちにスムーズに動くようになります。
 - チューブアッシは絶対に分解しないでください。
重大な故障の場合は、修理を依頼してください。
 - 気圧リフターは長期間保管し、いつでも円滑に運転できるよう製造工程において十分注油しています。
そのため、使用いただくときに余分な油が飛散することがあります。
 - 気圧レギュレータ，開放弁は、最大荷重に合わせて工場出荷時に調整してあります。
お客様にて調整をしないでください。
 - 気圧リフターをご使用いただく前に2～3回 空荷で慣らし運転をおこなってください。
特に、しばらく使用しなかったときには必ず慣らし運転をしてください。
 - 気圧リフターを保管する場合、パッキンの寿命を長く保つため、**必ず立てた状態で保管してください。**
- 【守らないと】故障の原因となります。

取扱注意

- 気圧リフターをご使用いただく前にコントロールグリップのエアバルブにゴミ詰まりがないか点検してください。

コントロールグリップ点検手順

- ① 気圧リフターを空作動させて、コントロールグリップからエアもれがないか、手をかざしたり、音で確認します。
- ② 空作動の時、上昇レバー、下降ボタンがスムーズに戻るか。動きはなめらかか確認します。
- ③ ①②でレバー、ボタンの動きに渋さやエアもれを感じた場合、ボタンの動作部に軽く潤滑スプレーを吹き付け、何度か空作動させてください。
- ④ 動きやエアもれが改善されない場合、販売店を通じて修理に出してください。



取扱注意

コンプレッサーを使用する場合、コンプレッサー周囲の状況により、エア吸入時に異物（粉塵、ホコリ等）を吸い込む事があります。混入した異物によりコントロールグリップのエアバルブがエアもれ、ボタンが戻らない等の不具合を起こす場合があります。

- コンプレッサー吸入口からの異物吸い込みに注意してください。
- 気圧リフターを使用される前に2～3回 空荷で作動確認をおこなってください。

点 検 項 目	処 置	点検時間
各部のボルト・ナットのゆるみ (目視点検)	目視でゆるんでいたら（バネ座金が取付部から浮いている場合）増締めする。	日常点検 (使用前)
各部のピン・油の確認	注油する。 ピンなどの脱落があれば補給する。	
ホース表面のキズ・ヒビ	キズ・ヒビがある場合、至急交換する。	
その他、破損箇所の有無	破損箇所があれば、修理または交換する。	
チューブアッシのキズ	修理を依頼する。	
ホース・チューブアッシからの ガス（またはエア）もれ	修理を依頼する。	
コントロールグリップ エアバルブ（操作ボタン）	潤滑スプレーで洗浄・潤滑。	
チューブアッシ	拭いてマシン油を塗る。 推奨オイル：シェル トナS3M68 相当 (ISO VG68 相当)	週1回
各部のボルト・ナットのゆるみ	増締めする。 ゆるみが発生する場合は、ボルト・ナット・バネ座金を交換する。 (「12. 適正締付トルク表」参照)	① 初回 5 時間 使用後 ② その後 50 時間 使用毎
チューブアッシ内パッキンの 劣化	劣化し、ガス（またはエア）もれがあれば交換する。	1,000 時間 (または2年) 使用毎

12. 適正締付トルク表

1. 組付・点検・修理などをおこなう場合、ボルト・ナットは規定の締付トルクで締付けてください。
〔下表／単位は上段：N・m（下段：kgf・m）〕



- ボルトの材質は、ボルトの頭に打刻してある数字で見分けます。
- 締付ける前に必ず打刻数字を確認し、下表に従って締付けをおこなってください。
- 組付面や組付けのボルト・ナット・座金には油をつけないでください。

呼び径	7 T, 8 T, 8. 8		11 T, 10. 9	
	並目ネジ	細目ネジ	並目ネジ	細目ネジ
M6	8.3~11.3 (0.85~1.15)	----- -----	11.8~15.7 (1.2~1.6)	----- -----
M8	22.6~28.4 (2.3~2.9)	----- -----	28.4~36.3 (2.9~3.7)	----- -----
M16	149~184 (15.2~18.8)	196~226 (20.0~23.0)	206~226 (21.0~26.0)	260~304 (26.5~31.0)

2. 管用ネジやホース先端金具（ユニオン部）は、全長175mm程度のスパナ・モンキーを使用して規定の締付トルクで締付けてください。

補 足

締め過ぎますとネジがつぶれ、油もれの原因となります。

① 管用テーパネジの場合

サイズ	締付トルク	
	N・m	kgf・m
R1/8	9.8~14.7	(1.0~1.5)
R1/8 エアバルブ部	6.9~8.8	(0.7~0.9)
R1/4	29.4~39.2	(3.0~4.0)

13. 消耗品

品 名	交換の目安	品 番（1個あたり）
キャスター（脚パイプ側）	ロックがかからない 車輪の傾き・曲がり	83003-0523-1 （4個/1台）
キャスター（補助ステー側）	ロックがかからない 車輪の傾き・曲がり	83003-0704-1 （4個/1台）
ホース（青，橙）	ヒビ割れ・やぶれ	83003-0256-1 （1個/1台）

14. トラブルシューティング

万一気圧リフターの調子がおかしい・具合が悪いなどの場合には、次ページにより点検し、適切な処置をしてください。

また気圧リフターの不具合原因の中には、ボンベやコンプレッサーなどの不具合に起因する場合も考えられます。あわせて点検・確認してください。

14-1. 点検をおこなう前に



- 気圧リフターを最下降し、コンプレッサーまたはボンベを取りはずしてください。
- 積荷は降ろして空荷にしてください。

【守らないと】

下降する荷台に当たったり、積荷が落下して下敷きになり死傷するおそれがあります。

14-2. 点検中の注意

- 気圧リフターの製造番号（機番）を確認し、不具合の内容を詳細にメモしてください。
（後で連絡するとき便利です）
- 作動不良・作動不具合は、大半が配管間違いによるものです。
今一度、取扱説明書をよく読んでいただき十分確認してください。
- 製品により、同じ不具合でも処置が異なる場合もありますので、十分注意・確認してください。

14-3. 点検後

- 点検・処置しても①原因がわからない、②正常にならない場合は、本製品お買い上げの「販売店」でお問い合わせください。
- チューブアッシは精密機械ですので、分解・修理は専門の技術サービスマンにお任せください。

症 状	原 因	処 置
気圧リフターが上昇しない	カプラがつながっていない	カプラを奥まで挿し込む
	ポンベの圧力が不足 コンプレッサーの圧力が不足	ガス充填またはコンプレッサーの修理をする
	チューブアッシからガス（またはエア）がもれている	チューブアッシを修理に出す
	ホースからガス（またはエア）がもれている	ホースを交換する
		コントロールグリップを修理に出す
コントロールグリップのエアバルブからガス（またはエア）もれ	エアバルブの清掃または修理に出す（「11. 保守・点検」）	
気圧リフターが下降しない	チューブアッシが傾いている	積荷の重心を気圧リフターの中心に合わせる
	気圧リフター内のガス（またはエア）圧が高い	気圧リフター内のガス（またはエア）圧が積荷とバランスするまで下降ボタンを押して下げる
	コントロールグリップの下降ボタンの固着でガス（またはエア）が抜けにくい	エアバルブを修理する
気圧リフターが停止位置で保持しない	チューブアッシからガス（またはエア）がもれている	チューブアッシを修理に出す
	コントロールグリップのエアバルブからガス（またはエア）もれ	エアバルブを修理する
	カプラ接続部からガス（またはエア）もれ	カプラを修理する
		ホースからガス（またはエア）もれ
気圧リフターの持上力がない	ガス（またはエア）もれ	修理する
	過積載	積荷を適正にする

症 状	原 因	処 置
気圧リフターがぐらぐらと安定しない	脚パイプを開いていない	脚パイプを開く
	脚パイプのピンが奥まで入っていない	ピンを奥まで入れる
	3.8mを超える高さで持ち上げ重量50kgを超える	積荷を適正にする
	積荷の重心が気圧リフターの中心にない	積荷の重心を気圧リフターの中心に合わせる
チューブアッシの油に気泡がある	チューブアッシ内の圧力でチューブとパッキン間のガス（またはエア）が押され、出てきています	正常です
自然に上昇する	コントロールグリップのエアバルブ固着	エアバルブを修理する
空荷から積荷を載せると気圧リフターが下降する	気圧リフターの持上力が少ないところに荷重が大きくなった	正常です
積荷を降ろすと気圧リフターが上昇する	気圧リフターの持ち上げ力が大きいところに荷重が少なくなった	正常です

15. 部品表

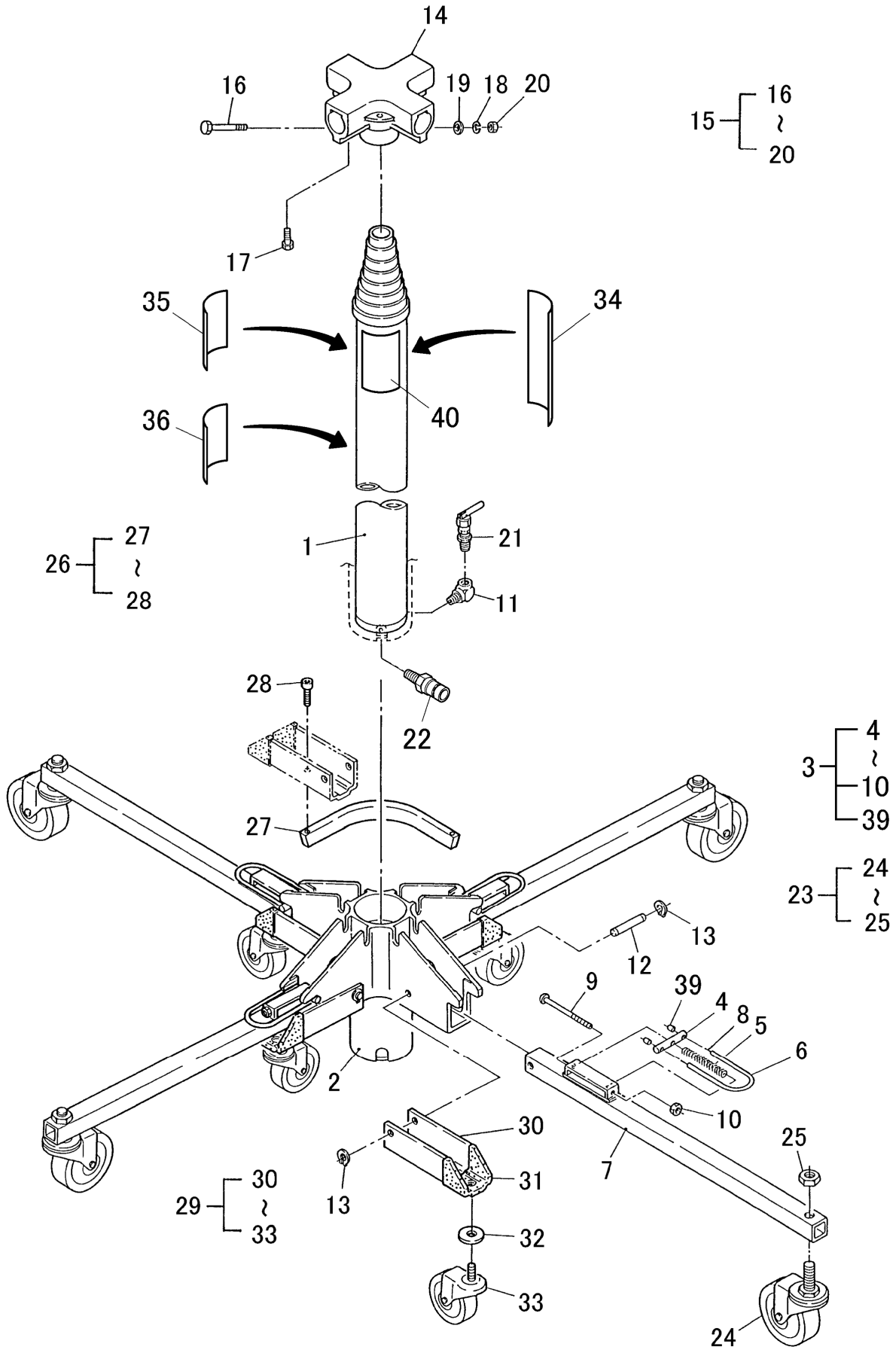
15-1. 部品注文について

1. 部品注文の場合
 - ① 部品注文の際は、型式・機番・品番・部品名・個数をご連絡ください。
 - ② 部品番号欄中、----- 印がある場合は単体販売できませんので、それに該当する完備部品（アッシ）をご注文ください。
2. 故障した場合
組立順に図解しています。分解組立の参考にしてください。
3. 故障診断の場合
サービスマンがこの部品表を見ながら診断します。製品と一緒にお見せください。
4. 本部品表は改良のため、予告なく変更する場合があります。

15-2. 補修部品の供給年限について

この製品の補修用部品供給年限（期間）は、製造打ち切り後9年です。
ただし、供給年限内であっても、特殊部品については納期などをご相談させていただく場合があります。
補修用部品の供給は、原則として上記の供給年限で終了しますが、供給年限経過後であっても部品供給のご要請がある場合には、納期および価格についてご相談させていただきます。

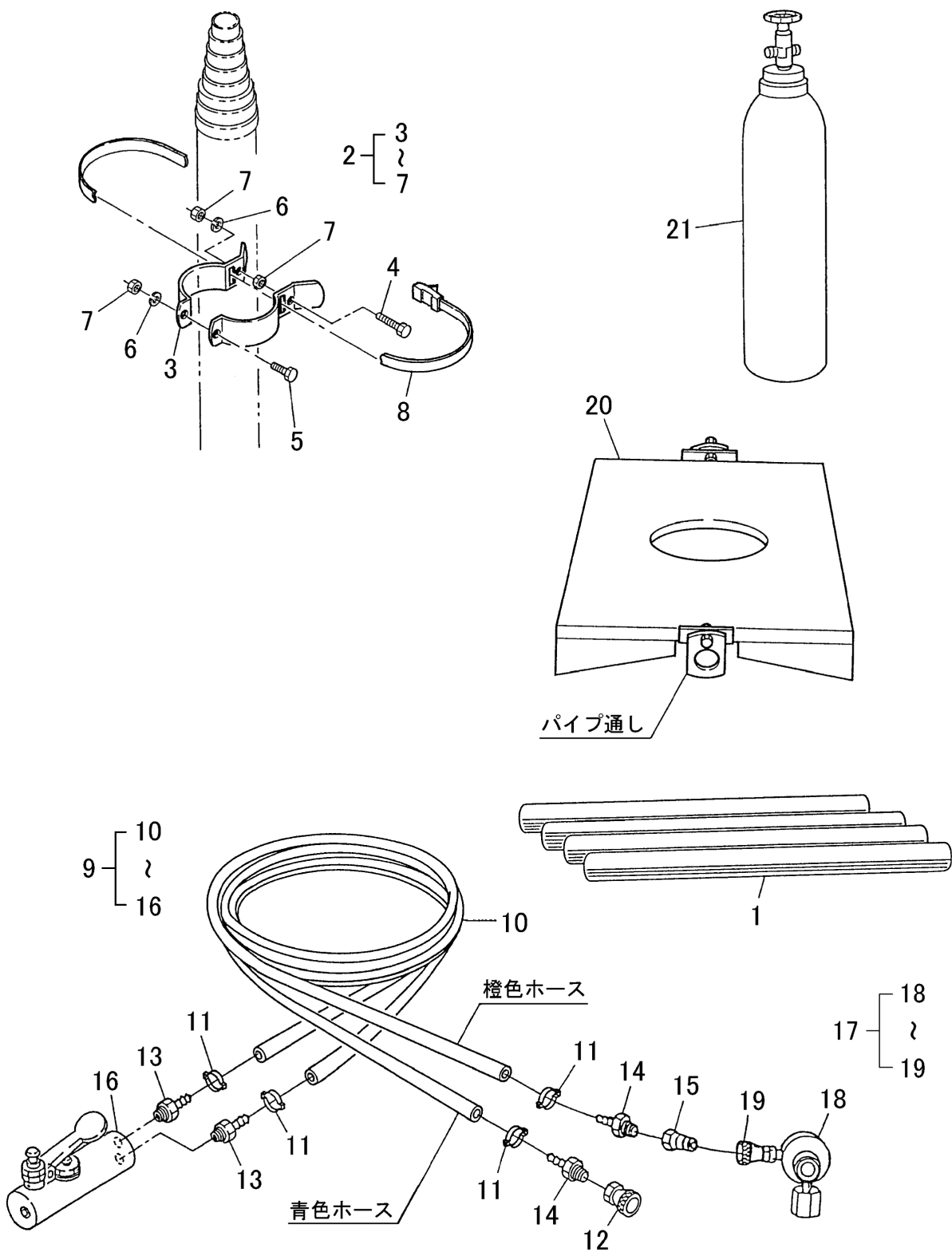
FIG.1 本体部 (AGE56-12)



TAB.1 本体部(AGE56-12)

図番	品番	部 品 名	個数	摘 要	備 考
1	83003-1204-1	チューブアッシ	1		
2	83003-0330-2	キヤクホンタイ	1	ダ'イカストφ85	
3	83003-0248-6	キヤクBアッシ	4	No.4~10	
	83003-0248-6	キヤクBアッシ	4	No.4~10, 39 [#4312~]	
4	83003-0214-2	スライドピン	4	φ12	
5	83003-0216-1	バネ	4		
6	83003-0258-1	チューブ	4	φ5×250mm	
7	83003-0245-5	キヤクパイプB	4		
8	83003-0257-1	ワイヤ	4	φ1.5×300mm	
9	13054-50501	ナベコネジ	4	M5×0.8×100	
10	12403-12055	ユーナット	4	M5×0.8	
11	83003-0206-1	オスメスエルボ	2	R1/4×Rc1/4	
	83003-0206-1	オスメスエルボ	1	R1/4×Rc1/4 [#4962~]	
12	83003-1274-1	センターピン	4	φ12×66.5	
13	14612-50120	Cガタメワ	8	φ12用 C形	
14	83003-0333-3	ニダイ	1	φ45用	
15	83003-0427-1	ニダイトリツケボルトアッシ	1	No.16~20	
16	11050-50865	ボルト	1	M8×1.25×65	
17	11050-50825	ボルト	4	M8×1.25×25	
18	14512-50080	バネザガネ	1	M8用2号	
19	14015-00800	ヒラザガネ	1	M8用	
20	12113-50084	ナット	1	M8×1.25	
21	83003-0208-1	カイホウベン	1		
22	83003-0299-1	カブラオス	1	20PM	
23	83003-1277-1	キャストアッシ	4	No.24~25, φ125	
24	83003-0523-1	キャスト	4	φ125	
25	12052-50164	ナット	4	M16×2.0 (3種)	
26	83003-1279-1	ボンベダイアッシ	1	No.27~28	
27	83003-1272-1	ボンベダイ	1		
28	11311-50620	ロツカクアナツキボルト	2	M6×1.0×20	
29	83003-1281-1	ホジョステーアッシ	4	No.30~33	
30	83003-1271-1	ホジョステー	4		
31	83003-1280-1	ブーツ	4		
32	83003-1273-1	ヒラザガネ	4	M16用専用品	
33	83003-0704-1	キャスト	4	φ100	
34	83003-1283-1	ラベル	1	NEWあげ太郎	
35	83003-1293-2	ラベル	1	警告	
36	83003-1294-1	ラベル	1	注意	
37	83006-1285-9	トリアツカイセツメイシヨ	1	本書	(図欠)
38	T34009040-1	シヨウジョウノチュウイ	1	A4・1枚	(図欠)
39	-----	-----	-		
	A10000030-1	ハダカアツチャクスリーブ	8	P-2 [#4312~]	
40	T34009210-1	ラベル	1	使用前の注意 [#4882~]	
41	83003-1275-0	ユルミボウシカラー	1		(図欠)

FIG.2 付属部品 (AGE56-12)



TAB.2 付属部品(AGE56-12)

図番	品 番	部 品 名	個数	摘 要	備 考
1	83003-0203-2	ニダイパイプ	4	340mm	
2	83003-1276-1	ボンベクランプアッシ	1	No.3~7	
3	83003-1270-1	ボンベクランプ	2		
4	11050-40850	ボルト	1	M8×1.25×50	
5	11050-40816	ボルト	1	M8×1.25×16	
6	14512-40080	バネザガネ	2	M8用2号	
7	12053-40084	ナット	3	M8×1.25	
8	83003-1282-2	ボンベクランプベルト	1		
9	83003-0227-5	コントロールグリップアッシ	1	No.10~16	
10	83003-0256-1	ホース	1	ツインホース 7000mm	
11	83003-0237-1	ホースメカナグ	4		
12	83003-0207-1	カブラメス	1	20SF	
13	83003-0220-1	ホースニップル	2		
14	83003-0233-1	ホースニップル	2		
15	83003-0236-1	カブラオス	1	20PF	
16	83003-0298-1	コントロールグリップ	1	φ30	
17	83003-0225-4	レギュレータアッシ	1	No.18~19	
18	83003-0254-1	レギュレータ	1		
19	83003-0212-1	カブラメス	1	20SM	
20	83003-1205-1	モクセイニダイアッシ	1		
21	×	ガスボンベ	1	別売品 (5kg・7kg)	
22	T34009040-1	シヨウジョウノチュウイ	1	A4	(図欠)
23	83003-1285-	トリアツカイセツメイシヨ	1	本書	(図欠)