

# ZH-WK01

## ウインカキット

# 取扱説明書

### 取扱注意

本キットは日本農行機械工業会（日農工）規格のコネクタ（8極）に接続するキットです。トラクタによってはコネクタが異なっていたり、端子の配列が異なる場合があります。

各トラクタのコネクタを日農工規格コネクタへの変換部品は、トラクタメーカー様へお問い合わせください。

### 補 足

本キットは下記アーム式草刈機 ハンマーナイフモアーをトラクタに装着したまま公道を走行するために、灯火類の移設、運行速度表示をするためのキットです。

#### 適用草刈機

ZH-341	ZH-341L	ZH-341DX	ZH-341LDX
ZH-451	ZH-451L	ZH-451DX	ZH-451LDX
ZH-34	ZH-34L	ZH-34DX	ZH-34LDX
ZH-44	ZH-44L	ZH-44DX	ZH-44LDX

### 補 足

アーム式草刈機をトラクタに装着したまま公道を走行するためには**大型特殊免許（「農耕用に限る」を含む）**が必要です。

文書コードNo. : C30409040-1

作成日 : 2022年7月



製品を安全に正しく組付けていただくために必ずお読みください。

このたびは弊社製品を  
お買い上げいただきありがとうございます。

## はじめに

- 本書は本キットの組付方法と組付上の注意事項について説明しています。  
組付けの前には必ずこの組付要領をお読みいただき、十分理解され、正しく安全に組付けていただき、最良の状態でご使用ください。
- なお、品質・性能向上などの理由で、使用部品の変更を行なうことがあります。  
その際には、本書の内容および写真イラストなどの一部が、本製品と一致しない場合がありますので、ご了承ください。
- ご不明なことやお気付のことがございましたら、お買い上げ店か、お近くの販売店・JA（農協）またはサービス工場にご相談ください。
- 下記マークが付いた項目は、安全上特に重要な項目ですので必ずお守りください。



その警告に従わなかった場合、死亡または重傷を負うことになるものを示します。



その警告に従わなかった場合、死亡または重傷を負う危険性があるものを示します。



その警告に従わなかった場合、けがを負うおそれのあるものを示します。



その警告に従わなかった場合、製品の損傷や故障のおそれのあるものを示します。



その他、使用上役立つ補足説明を示します。



## 組付ける前に

本キットを安全に組付けていただくために、下記の注意事項を必ず守ってください。

下記の注意事項を守らないと、死亡を含む傷害や事故、製品の破損が生じるおそれがあります。

## 組付時の注意

- 平坦な場所に草刈機を移動させて、エンジンを停止してください。
- 組付部品のサイズ・個数を確認してください。（「純正部品表」参照）
- スパナ・モンキー・プライヤーなどの組付けに必要な工具類をそろえてください。
- バルブ・ホースなどの油圧部品は、土やゴミを付着させたりキズをつけないよう、ていねいに取扱ってください。
- 部品の形状詳細は、改良のため予告なく変更することがあります。
- ホースなどは、同色のラベルのついたものどうしをつないでください。
- ホースは無理な曲げ・ねじれがかからない状態にして締付けてください。
- ホース先端金具（ユニオン部）は全長175mm程度のスパナ・モンキーを使用して締付けてください。（締め過ぎますとネジがつぶれ、油もれの原因となります）
- ボルト・ナットは正規の締付トルクで締付けてください。（2ページ「適正締付トルク表」参照）

### 補 足

- ① ボルトの材質は、ボルトの頭に打刻してある数字で見分けます。
- ② 締付ける前に、必ず打刻数字を確認し、表に従って締付けをおこなってください。



### 警告

- 本キットを組付ける前には必ずこの組付要領を熟知するまで読んでいただき、安全に正しく組付けてください。
- 組付けの際は、ヘルメットや安全靴などの安全具を必ず着用してください。
- 作業を始めるときは、作業範囲の前後・左右・上下の安全を十分に確認してください。

【守らないと】

死亡を含む傷害や事故につながるおそれがあります。

## 適正締付トルク表

1. 組付・点検・修理などをおこなう場合、ボルト・ナットは規定の締付トルクで締付けてください。

### 補 足

- ボルトの材質は、ボルトの頭に打刻してある数字で見分けます。
- 締付ける前に必ず打刻数字を確認し、下表に従って締付けをおこなってください。
- 組付面や組付けのボルト・ナット・座金には油をつけないでください。

〔下表／単位は上段：N・m（下段：kgf・m）〕

呼び径	4T, 4.6, 4.8		7T, 8T, 8.8		11T, 10.9	
	並目ネジ	細目ネジ	並目ネジ	細目ネジ	並目ネジ	細目ネジ
M5	2.8~4.0 (0.29~0.41)	----- -----	4.9~6.9 (0.5~0.7)	----- -----	6.7~9.4 (0.68~0.96)	----- -----
M6	4.6~6.9 (0.5~0.7)	----- -----	8.3~11.3 (0.85~1.15)	----- -----	11.8~15.7 (1.2~1.6)	----- -----
M8	12.8~16.7 (1.3~1.7)	----- -----	22.6~28.4 (2.3~2.9)	----- -----	28.4~36.3 (2.9~3.7)	----- -----
M10	25.5~33.4 (2.6~3.4)	39.2~45.1 (4.0~4.6)	44.1~55.9 (4.5~5.7)	48.1~55.9 (4.9~5.7)	54.0~69.7 (5.5~7.1)	60.8~70.6 (6.2~7.2)
M12	37.3~47.1 (3.8~4.8)	62.8~72.6 (6.4~7.4)	65.7~83.4 (6.7~8.5)	77.5~90.2 (7.9~9.2)	92.2~116 (9.4~11.8)	103~118 (10.5~12.0)
M14	62.8~80.4 (6.4~8.2)	108~126 (11.0~12.8)	104~132 (10.6~13.4)	124~147 (12.6~15.0)	139~175 (14.2~17.8)	167~196 (17.0~20.0)
M16	86.3~110 (8.8~11.2)	167~191 (17.0~19.5)	149~184 (15.2~18.8)	196~226 (20.0~23.0)	206~226 (21.0~26.0)	260~304 (26.5~31.0)
M18	114~141 (11.6~14.4)	245~284 (25.0~29.0)	196~235 (20.0~24.0)	275~319 (28.0~32.5)	275~334 (28.0~34.0)	343~402 (35.0~41.0)
M20	144~180 (14.7~18.3)	333~392 (34.0~40.0)	240~289 (24.5~29.5)	368~432 (37.5~40.0)	363~442 (37.0~45.0)	490~569 (50.0~58.0)
M22	200~220 (20.4~22.4)	----- -----	----- -----	----- -----	----- -----	----- -----

2. 管用ネジやホース先端金具（ユニオン部）は、全長 175mm 程度のスパナ・モンキーを使用して規定の締付トルクで締付けてください。（下表）

**取扱注意**

締め過ぎますとネジがつぶれ、油もれの原因となります。

① 管用テーパネジの場合

サイズ	締付トルク	
	N・m	kgf・m
NPTF1/16	4.9～9.8	(0.5～1.0)
R1/8	9.8～14.7	(1.0～1.5)
R1/4	29.4～39.2	(3.0～4.0)
R3/8	49.1～58.9	(5.0～6.0)
R1/2	58.9～78.5	(6.0～8.0)
R3/4	98.1～118	(10.0～12.0)
R1	118～137	(12.0～14.0)

② 管用平行ネジの場合

サイズ	締付トルク	
	N・m	kgf・m
G1/8	9.8～14.7	(1.0～1.5)
G1/4	24.5～39.2	(2.5～4.0)
G3/8	49.1～58.9	(5.0～6.0)
G1/2	58.9～78.5	(6.0～8.0)
G3/4	98.1～118	(10.0～12.0)
G1	118～137	(12.0～14.0)

**補 足**

ホース先端金具（ユニオン部）の締付トルクも上表と同じです。

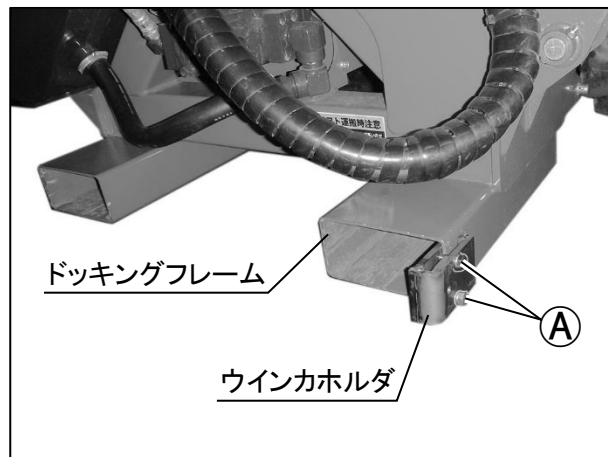
# 組付要領

## 1

## テールランプの組付

- (1) ハンマーナイフモアのドッキングフレームにウインカホルダをはさみ、組付ける。  
(左右とも)

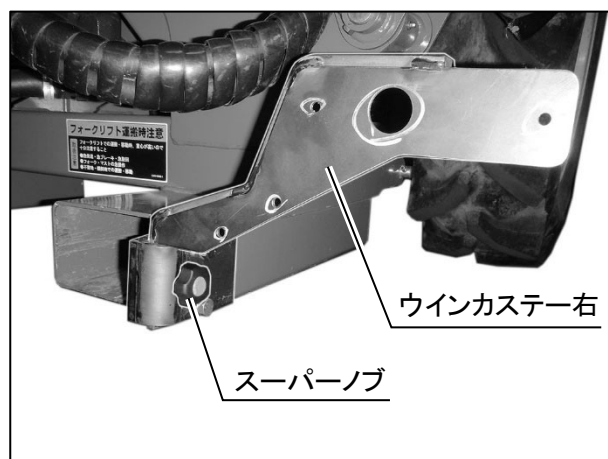
Ⓐ 使用ボルト : M10×1.5×35      左右各 2 本  
バネ座金 : M10 用 2 号      左右各 2 個



- (2) ウインカホルダにウインカステーを差し込み、スーパーノブで抜けないように固定する。  
(左右とも)

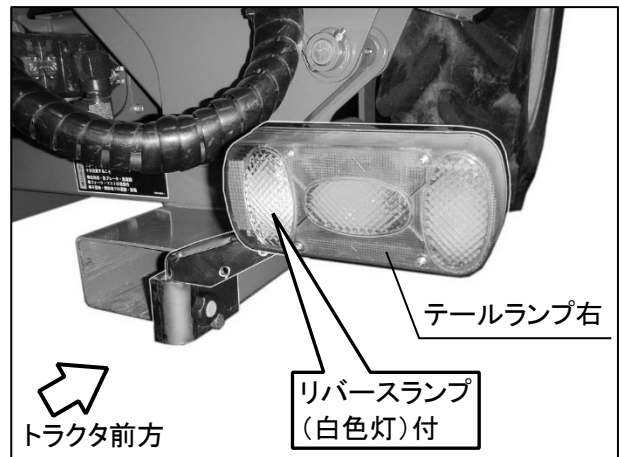
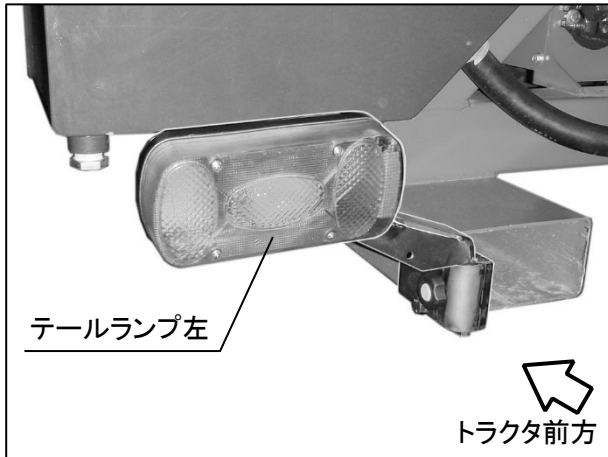
### 補 足

ウインカが左右外側に向くよう差し込んでください。



- (3) ウィンカステーにテールランプを組付ける。  
 テールランプには左右があります。  
**リバースランプ(白色灯)の付いている側が進行方向右側**になります。

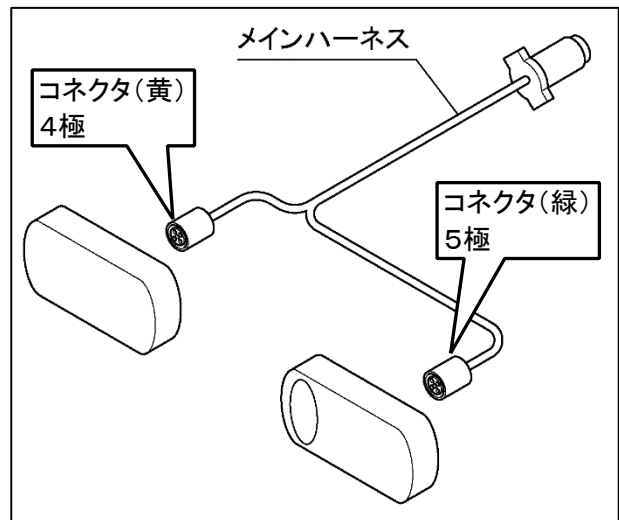
ナット：テールランプ付属品 左右各2個



- (4) テールランプのコネクタにメインハーネスを接続する。

**取扱注意**

メインハーネスのコネクタには左右があります。テールランプへの接続に注意してください。  
 左右の接続を間違えると、トラクタ後進時にリバースランプが点灯しません。

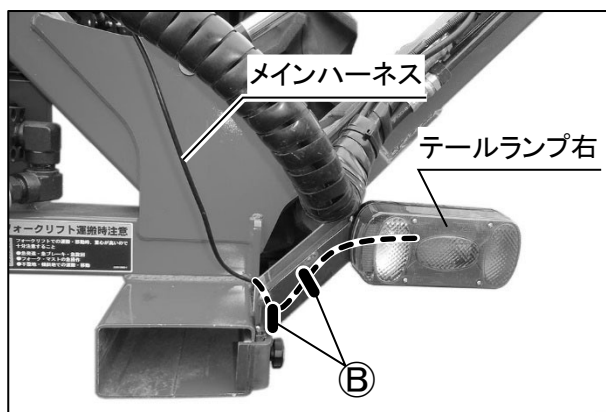


- (5) メインハーネスの7極コネクタをキャビン側へ取りまわす。

(6) メインハーネスが垂れ下がらないよう、ウインカステー左右の穴に樹脂バンドで固定する。(左右とも)

Ⓑ 樹脂バンド : 185 mm

4 個





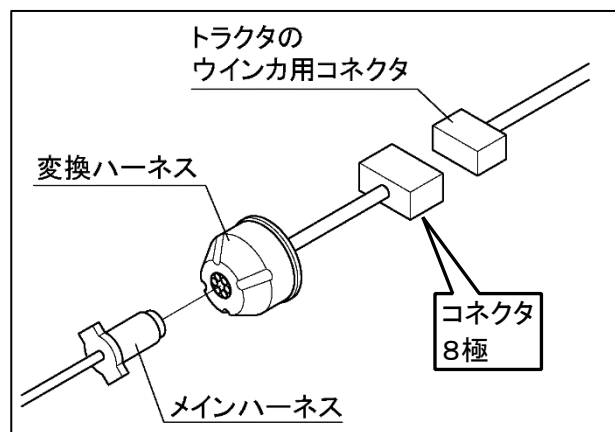
## ② トラクタまわりの組付

### 取扱注意

本キットは日本農行機械工業会（日農工）規格のコネクタ（8極）に接続するキットです。トラクタによってはコネクタが異なっていたり、端子の配列が異なる場合があります。

**各トラクタのコネクタを日農工規格コネクタへの変換部品は、トラクタメーカー様へお問い合わせください。**

- (1) トラクタのウインカ用コネクタに本キットの変換ハーネスを組付ける。
- (2) 変換ハーネスと「①ウインカの組付」で組付けたメインハーネスのコネクタを接続する。



### コネクタ（7極）の取扱

トラクタ側とキットの電気コードを接続するコネクタです。

#### つなぎ方

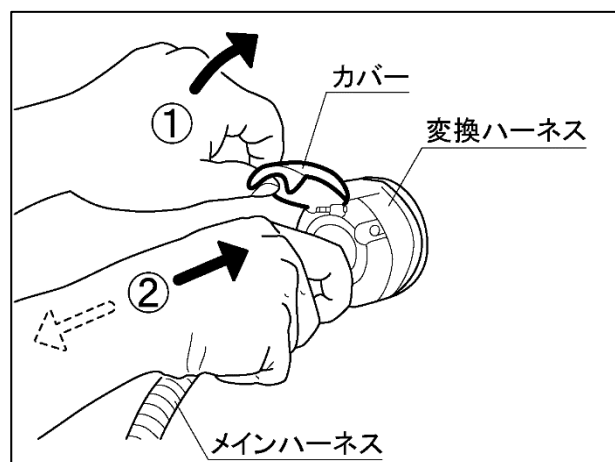
- ① メス側上部のカバーを持ち上げる。
- ② 取手部分が水平になるようにし、オス側コネクタを差し込む。

#### 補 足

コネクタを完全に差し込むとメス側のカバーがストップとなり、コードははずれません。

#### はずし方

- ① メス側のカバーを持ち上げる。
- ② オス側のコネクタを引き抜く。

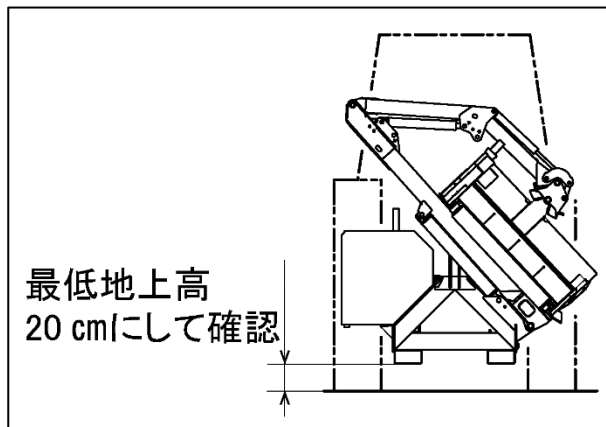


### ③ ラベルの貼り付け

- (1) トラクタのエンジンを始動し、ハンマーナイフモアを格納する。
- (2) 「①ウインカキットの組付」「②トラクタまわりの組付」をおこなったハンマーナイフモアの最低地上高が20cmになるよう、3点リンク高さを調整する。
- (3) 「ラベル貼り付け要否判定」表により、制限の緩和を受けるために必要なラベルを確認し、ラベルを貼り付ける。

#### 補 足


(一社)日本農業機械工業会(日農工)ホームページに掲載の「作業機付き農耕トラクタの公道走行ガイドブック(農機販売店向け)」を参照の上、確認をおこなってください。



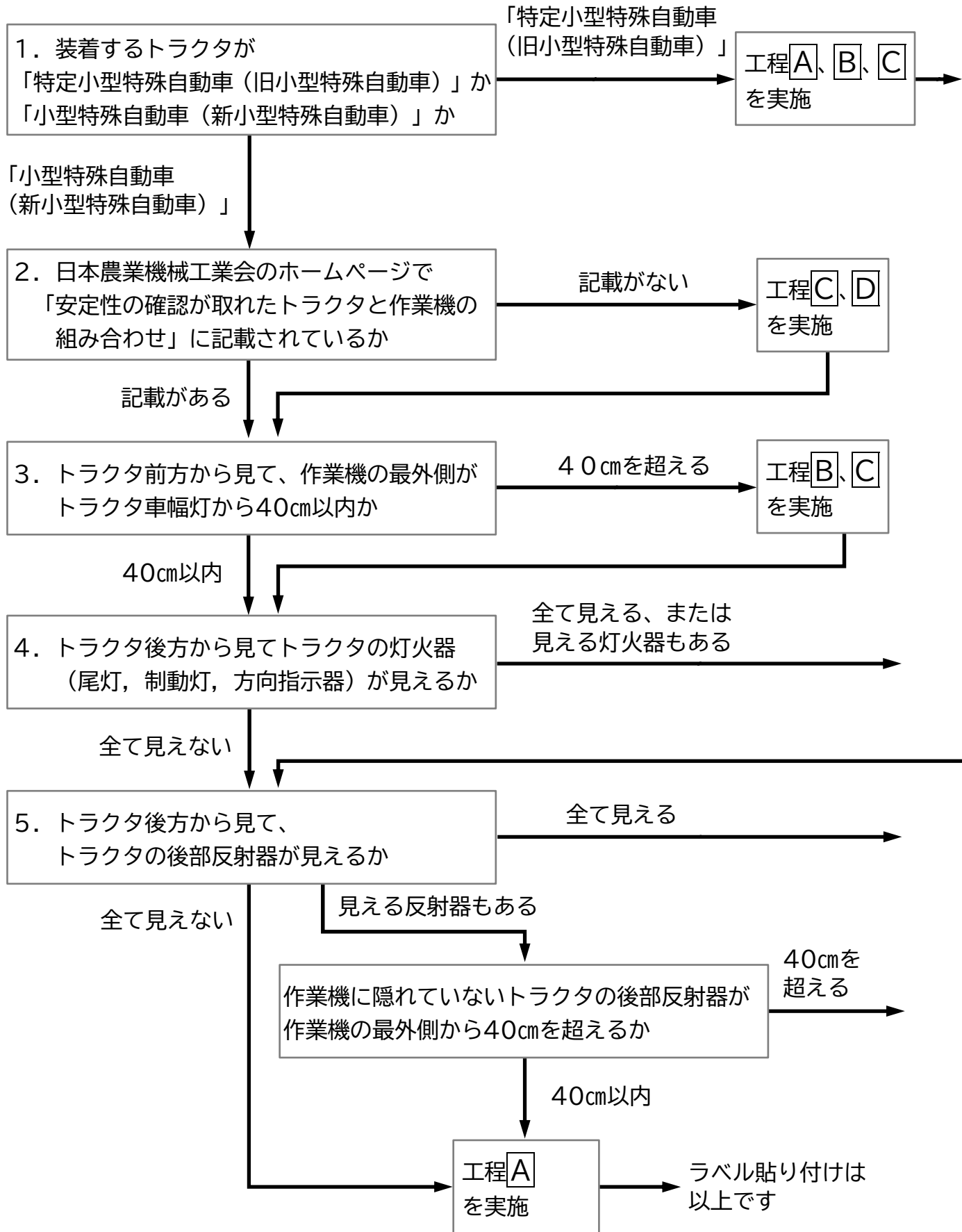
(一社)日本農業機械工業会  
「作業機付き農耕トラクタの公道走行ガイドブック」



<http://www.jfmma.or.jp/data/koudousoukou-gb.pdf>

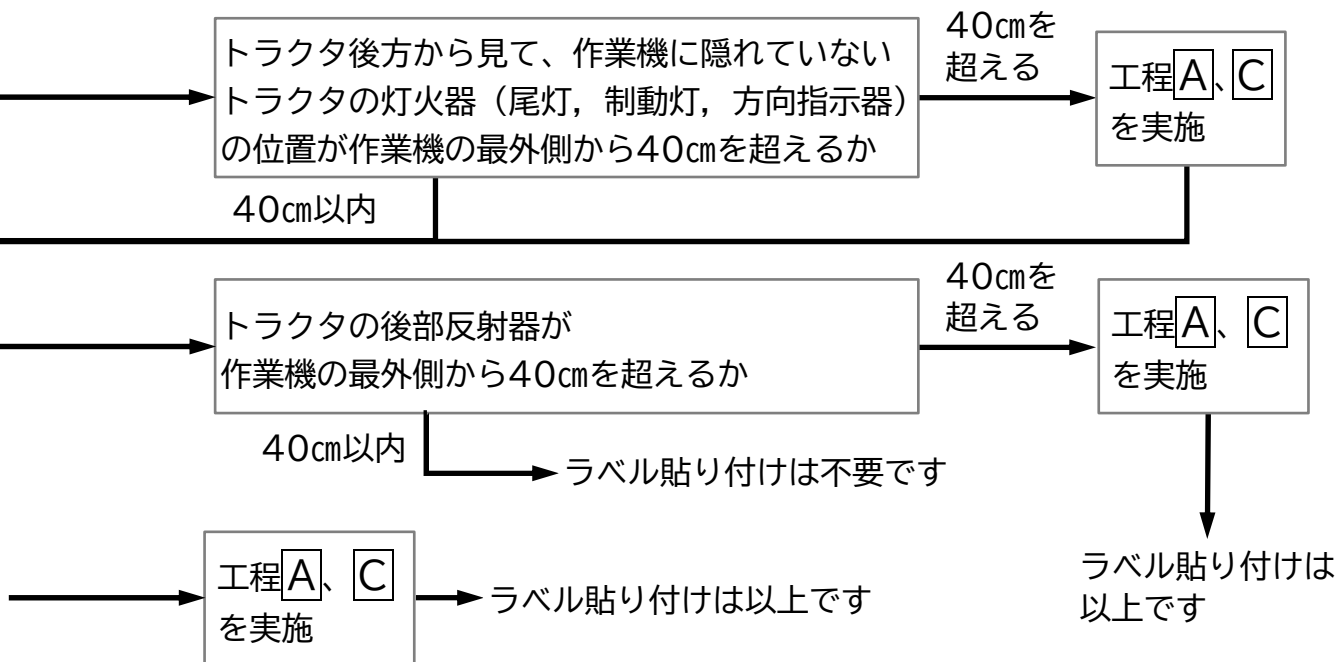
確認項目	詳 細
運 転 免 許	大型特殊免許(「農耕用に限る」を含む)取得しているか。
1. トラクタ区分	アーム式草刈機を装着するトラクタが「小型特殊自動車(新小型特殊自動車)」か「特定小型特殊自動車(旧小型特殊自動車)」いずれか。
2. 安定性の確認	(一社)日本農業機械工業会(日農工)ホームページに安定性の確認が取れたトラクタと作業機の組み合わせとして記載されているか。  <a href="http://www.jfmma.or.jp/kouodo.html">http://www.jfmma.or.jp/kouodo.html</a>
3. 車幅灯の確認	トラクタ前方から見て、アーム式草刈機の最外側が車幅灯から40cm以上離れていないか。
4. 灯火類の確認	トラクタ後方から見て、トラクタの灯火類【尾灯(テールランプ)、制動灯(ブレーキランプ)、方向指示器(ウインカ)】が全て見えるか。
5. 後部反射器の確認	トラクタ後方から見て、トラクタの後部反射器が見えるか。

# ラベル貼り付け要否判定フローチャート



ラベル貼り付けは  
以上です

工 程	内 容
A	反射テープ赤色
B	反射テープ白色
C	制限標識 ▼
D	運行速度ラベル

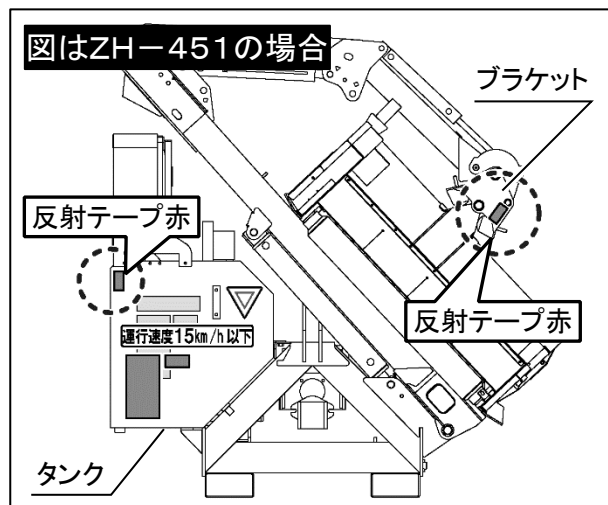


## A 反射テープ（赤色）の貼り付け

- (1) ブラケットの右端、タンク左端に反射テープ（赤色）を貼り付ける。

### 補 足

図はZH-451ですが、他型式も同様に貼り付けてください。

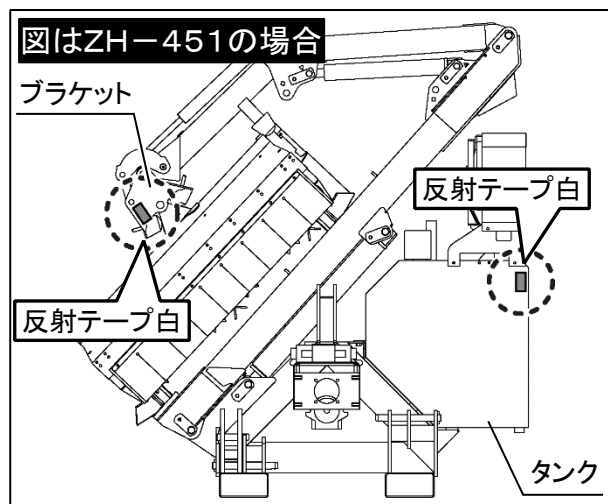


## B 反射テープ（白色）の貼り付け

- (1) ハンマーナイフモアー前方、ブラケットの右端、タンク左端に反射テープ（白色）を貼り付ける。

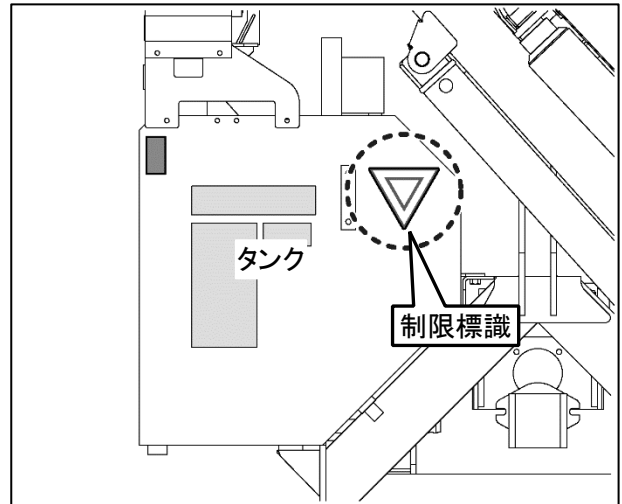
### 補 足

図はZH-451ですが、他型式も同様に貼り付けてください。



## C 制限標識の貼り付け

(1) タンクへ制限標識を貼り付ける。

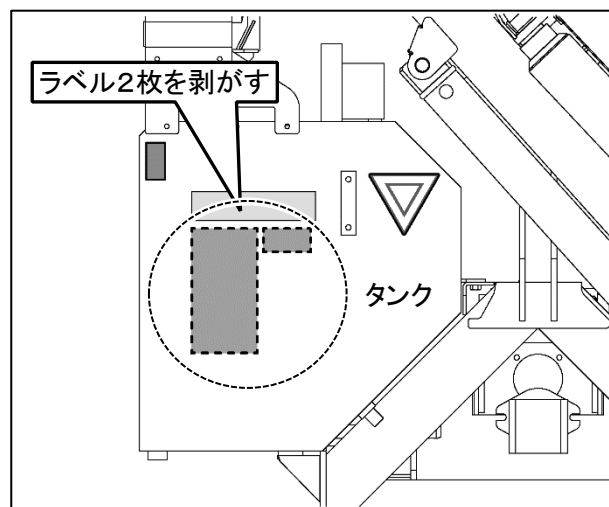


## D 運行速度ラベルの貼り付け

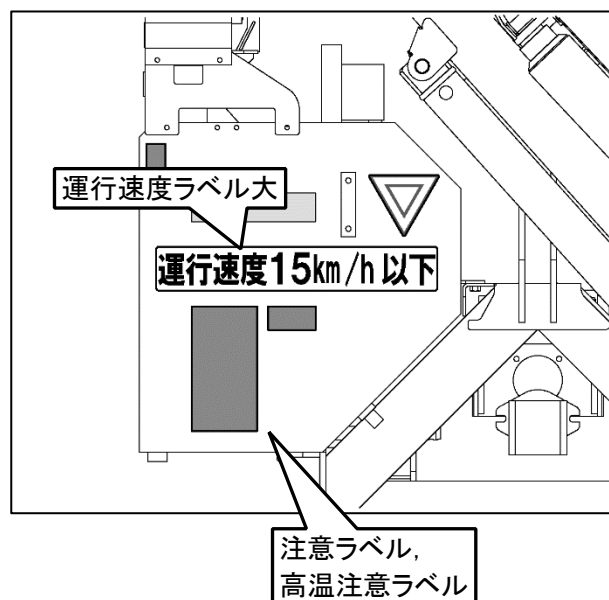
- (1) 運行速度ラベル小をキャビン内のスイッチボックス付近の見える場所に貼り付ける。



- (2) タンクに貼り付けてある注意ラベルおよび高温注意ラベルをはがす。



- (3) 運行速度ラベル大をタンクに貼り付ける



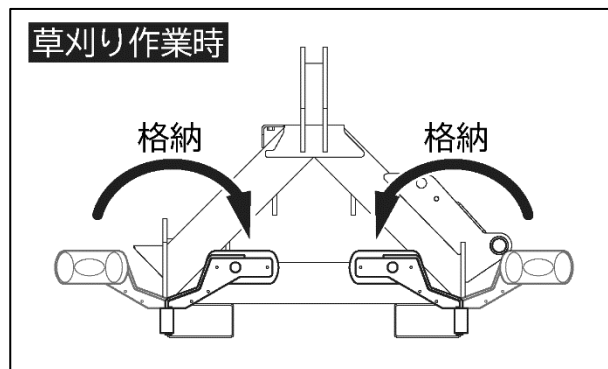
- (4) 本キットの注意ラベルおよび高温注意ラベルをタンクの見える場所に貼り付ける。  
(2)ではがした元の位置より約12cm下方になります。

## 草刈り作業時

### 取扱注意

ウインカキットを装着したまま草刈り作業をおこなうと、ウインカが破損するおそれがあります。

草刈り作業をおこなうときは、ウインカを格納位置にするか取りはずすしてください。





## 部品表

この部品表は大切に保管していただき、次のような場合にお役立てください。

### 1. 部品注文の場合

- ① 部品注文の際は、型式・機番・品番・品名・個数をご連絡ください。
- ② 部品番号欄中、----印がある場合は単体販売できませんので、それに該当する完備部品（アッシ）をご注文ください。

### 2. 故障した場合

組立順に図解しています。分解組立の参考にしてください。

### 3. 故障診断の場合

サービスマンがこの部品表を見ながら診断します。製品と一緒にお見せください。

### 4. 本部品表は改良のため、予告なく変更する場合があります。

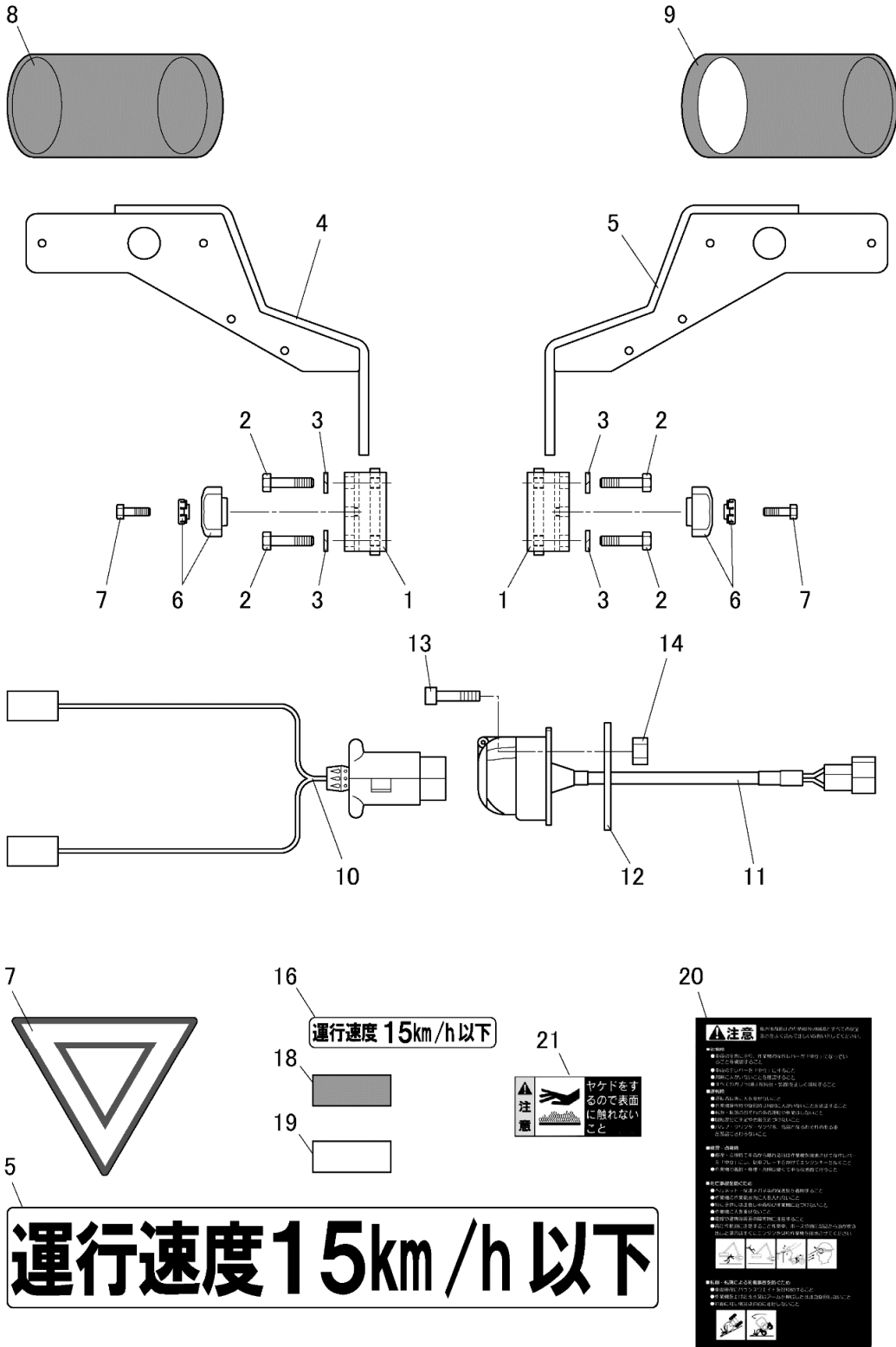
## 補修部品の供給年限について

この製品の補修用部品供給年限（期間）は、製造打ち切り後9年です。

ただし、供給年限内であっても、特殊部品については納期などをご相談させていただく場合があります。

補修用部品の供給は、原則として上記の供給年限で終了しますが、供給年限経過後であっても部品供給の御要請がある場合には、納期および価格についてご相談させていただきます。

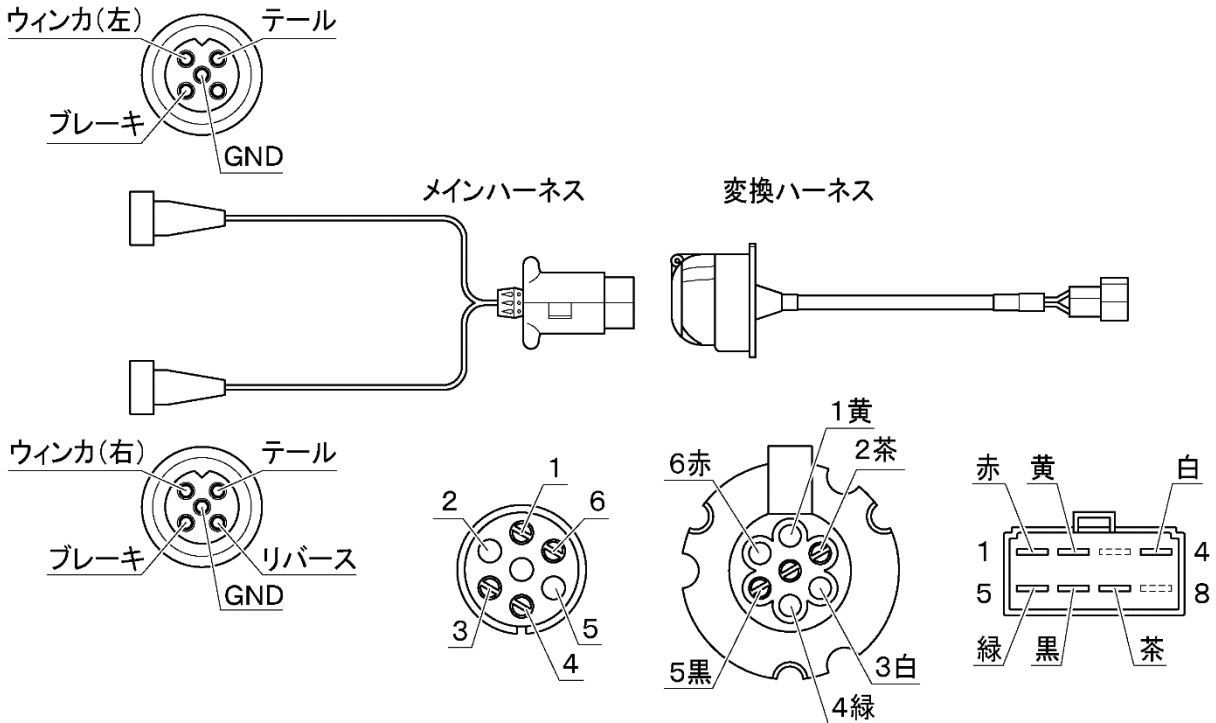
FIG.1 ウィンカキット





# 電気配線図

## コネクタ端子位置



## 配線図

