

トラクタ後部3点リンク装着型アーム式草刈機

ハンマーナイフモア-

ZH-451DX

取扱説明書

文書コードNo. : C30429040-4

作成: 2023年8月1日



ご使用前に必ずお読みください。

いつまでも大切に保管してください。

このたびは弊社製品を お買い上げいただきありがとうございます。

はじめに

- この取扱説明書は本製品の正しい取扱方法と簡単な点検および手入れについて説明しています。ご使用前に必ずこの取扱説明書をお読みいただき十分理解され、本製品を最良の状態で正しく安全に使用するためにご活用ください。
- お読みになったあとも、この取扱説明書を必ず大切に保存し、分からない場合は理解されるまで十分お読みください。
- 本製品を貸与または譲渡される場合は、この取扱説明書を製品に添付してお渡してください。
- この取扱説明書を紛失または損傷された場合は、速やかに当社または当社の営業所・販売店・農協（JA）にご注文ください。
- なお、品質・性能向上などの理由で、使用部品の変更をおこなうことがあります。その際には、本書の内容および写真イラストなどの一部が、本製品と一致しない場合がありますので、ご了承ください。
- ご不明なことやお気付のことがございましたら、お買い上げ店か、お近くの販売店・農協（JA）またはサービス工場ご相談ください。
- 下記マークが付いた項目は、安全上特に重要な項目ですので必ずお守りください。



危険

その警告に従わなかった場合、死亡または重傷を負うことになるものを示します。



警告

その警告に従わなかった場合、死亡または重傷を負う危険性があるものを示します。



注意

その警告に従わなかった場合、けがを負うおそれのあるものを示します。

取扱注意

その警告に従わなかった場合、製品の損傷や故障のおそれのあるものを示します。

補 足

その他、使用上役立つ補足説明を示します。

目次

1. 安全に作業をするために.....	1
2. 安全表示ラベルと その取り扱いについて.....	16
2-1. 安全表示ラベルの手入れについて.....	18
2-2. 安全表示ラベルの内容.....	19
3. 本製品の使用目的について.....	23
4. 補修用部品の供給年限について.....	23
5. アフターサービスについて.....	23
6. 仕様表.....	24
7. 各部のなまえ.....	26
8. 操作 / 取扱方法.....	28
8-1. 操作する前に.....	28
8-2. 操作方法.....	29
8-2-1. 切替スイッチ.....	29
8-2-2. アームの操作.....	31
8-2-3. モアアの回転.....	32
8-2-4. モアア停止と再回転.....	32
8-3. 取扱方法.....	33
8-3-1. モアア・アームの格納.....	33
8-3-2. 刈り高さの調整.....	35
8-3-3. フラップ高さの調整.....	36
8-3-4. スクレーパー.....	37
8-3-5. アームリーチ.....	38
8-3-6. オイルクーラ.....	39
8-4. ハンマーナイフモアアの装着・離脱.....	41
8-4-1. 3点リンク.....	41
8-4-2. スイッチボックスの組付.....	41
8-4-3. 装着・離脱する前に.....	42
8-4-4. 装着.....	42
8-4-5. 離脱.....	46
8-4-6. 装着後の確認.....	48
8-5. ドライブシャフト.....	49
8-5-1. ドライブシャフト取付けを始める前に.....	49
8-5-2. ドライブシャフト取付け.....	50
8-6. 運搬.....	53
8-6-1. フォークリフトでのスクイ位置.....	53
8-6-2. クレーンでの吊り上げ位置.....	54
9. 草刈り作業.....	55

9-1.	作業前の点検.....	55
9-2.	草刈り作業.....	56
9-3.	アッパーカット / ダウンカット.....	59
9-4.	上手な使い方.....	60
9-5.	刈り高さと走行速度.....	61
9-6.	アームの破損防止.....	62
10.	点検/整備.....	63
10-1.	刈り刃の点検・交換.....	63
10-2.	作動油について.....	65
10-3.	リリーフバルブについて.....	66
10-4.	オイルクーラについて.....	66
10-5.	ナイフドラムと刈り刃について.....	67
10-6.	Vベルトについて.....	68
10-7.	点検整備一覧表.....	69
10-8.	適正締付トルク表.....	70
10-9.	各部への給脂.....	72
11.	保管方法.....	74
12.	消耗部品と交換時期.....	77
13.	トラブルシューティング.....	78
13-1.	点検をおこなう前に.....	78
13-2.	点検中の注意.....	78
13-3.	点検後.....	78
13-4.	トラブルシューティング早見表.....	79
13-4-1.	油圧・その他 関係.....	80
13-4-2.	電気関係.....	82
14.	電気システム図.....	91
15.	油圧配管図.....	92
16.	ローダとの共着.....	93
16-1.	電源ハーネスの接続.....	93
16-2.	切替スイッチの操作.....	94

1. 安全に作業をするために

- モアーを安全に使用していただくために、ここに記載されている注意項目を必ず守ってください。
- 下記の注意項目を守らないと、死亡を含む傷害や事故、製品の破損が生じるおそれがあります。

一般的な注意



モアーを使用する前には必ず本書とすべての安全指示よく読んで、理解した上で使用する

【守らないと】

死亡事故や重大な傷害、モアーの破損につながるおそれがあります。



こんなときは運転しない

- 過労・病気・薬物の影響、その他の理由により作業に集中できないとき。
- 酒を飲んだとき。
- 妊娠しているとき。
- 本書およびラベルの内容が理解できない人。

【守らないと】

死傷事故につながるおそれがあります。



必ず読んでください

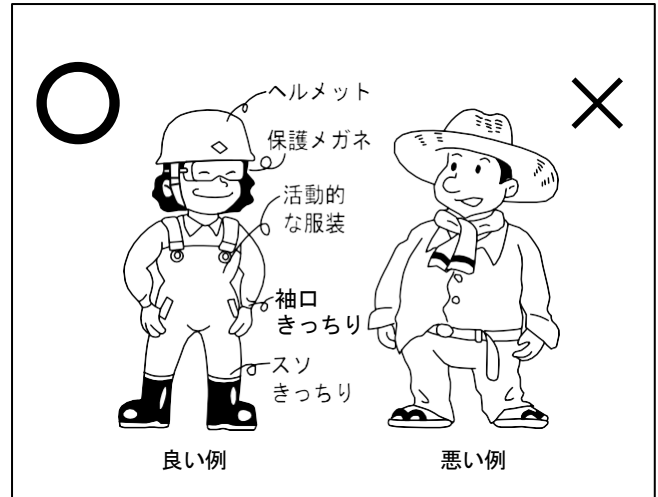


作業に適した服装をする

はち巻き・首巻き・腰タオルは禁止です。ヘルメット・保護メガネ・滑り止めの付いた靴を着用し、作業に適した防護具などを付け、だぶつきのない服装をしてください。

【守らないと】

滑って転倒したり、製品の回転部に巻き込まれて死傷するおそれがあります。

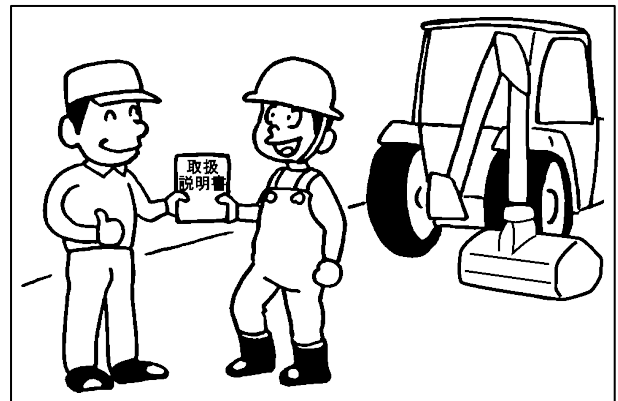


モーターを他人に貸すときは取扱方法を説明する

取扱方法をよく説明し、使用前に本書を必ず読むように指導してください。

【守らないと】

死傷事故となるおそれがあります。



モーターの改造禁止・カバー類の取りはずし禁止

- 改造をしないでください。
- 純正部品でないもの、または指定以外の部品を取り付けしないでください。
- カバー類をはずした状態で作業しないでください。

【守らないと】

傷害事故や、トラクタ、モーターの破損につながるおそれがあります。

注意

3点リンクの調整方法については、トラクタの「取扱説明書」を参照する

【守らないと】

離脱部（アーム）が装着できなかつたり、傷害事故につながるおそれがあります。

装着・離脱時

注意

- モアーの装着・離脱は硬くて平らな地面上で、十分な広さのある場所でおこなう
- モアーの可動部に体や手足を入れない
- トラクタとモアーの間に立たない

【守らないと】

モアーが転倒し、傷害事故となるおそれがあります。

注意

- トラクタは1 km/h 以下で前進（後進）させる
- 必要な時以外はエンジンを停止する（OFF）
- PTO変速レバーを「中立」にする
- ロアーリンク・トップリンクの取付けが完了するまでは、トラクタ後部およびアーム取付部には近づかない

【守らないと】

トラクタとアームの間にはさまれるなど、傷害事故につながるおそれがあります。

必ず読んでください

注意

ドライブシャフトを取付ける場合は、必ずトラクタのPTOクラッチを切り、エンジンを停止する

【守らないと】

傷害事故につながるおそれがあります。

取扱注意

フォークリフトでの運搬・移動時、重心が高いので注意すること

- 急発進・急ブレーキ・急旋回
- フォーク・マストの急操作
- 不整地・傾斜地での運搬・移動

作業する前に

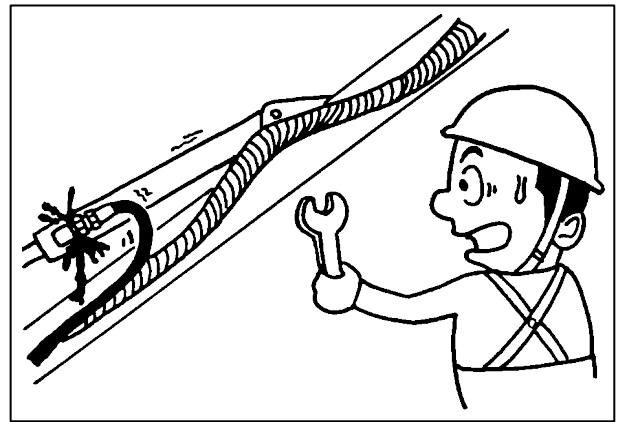


モアーを操作する前に油圧配管のネジ部をしっかりと締めること

安全のため、油圧ホースは2年毎に交換してください。

【守らないと】

継手やホースがはずれたり抜けたりしてアームが急降下し、死亡事故を含む傷害事故となるおそれがあります。

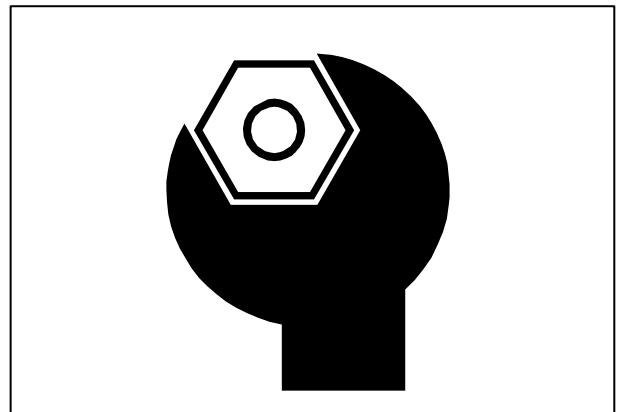


作業する前に必ず下記の点検をおこなう

- 各部ボルト・ナットのゆるみ・脱落
- 各部ピンの脱落
- 刈り刃取付ボルトのゆるみ・脱落
- ベルトの張り具合と摩耗・損傷の有無
- 各部の油漏れ
- 作動油タンクの油量
- トラクタ側の燃料の量
- トラクタ側のエンジンオイル・エレメントの汚れ

【守らないと】

死亡事故や重大な障害事故、モアーの破損につながるおそれがあります。



- 回転部にグリスアップする
- 電気コードが他の部品に接触してはいないか、被膜のはがれ・接続部のゆるみがないか確認する
- その他、破損箇所（材料・溶接割れなど）がないか確認する

【守らないと】

傷害事故やモアーの故障・破損につながるおそれがあります。

必ず読んでください

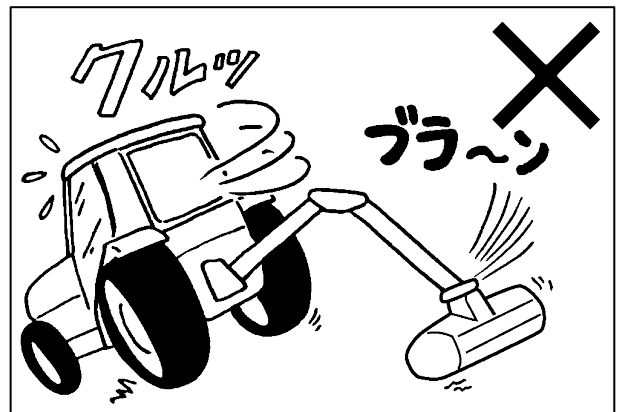
作業時

⚠ 危険

アームを伸ばした状態で急旋回しない

【守らないと】

トラクタが転倒して死亡を含む重大な傷害事故になるおそれがあります。



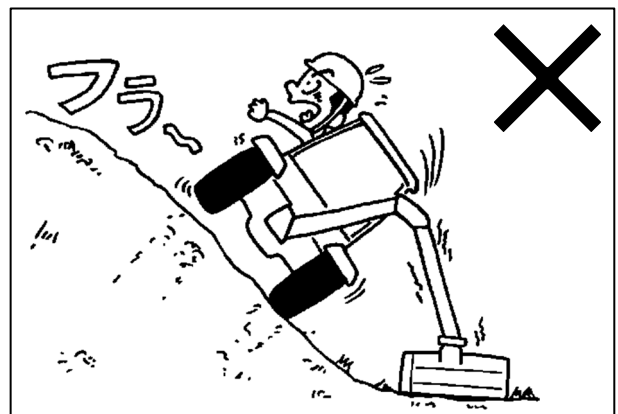
⚠ 危険

斜面の傾斜に対して横方向や斜めに走行しない

ほ場の出入口や土手の昇り降りなど斜面を走行する場合は速度を低速にして、アームを折りたたんだ状態にし、斜面の傾斜方向に沿って走行してください。

【守らないと】

トラクタが横転・転倒して死亡を含む重大な傷害事故になるおそれがあります。

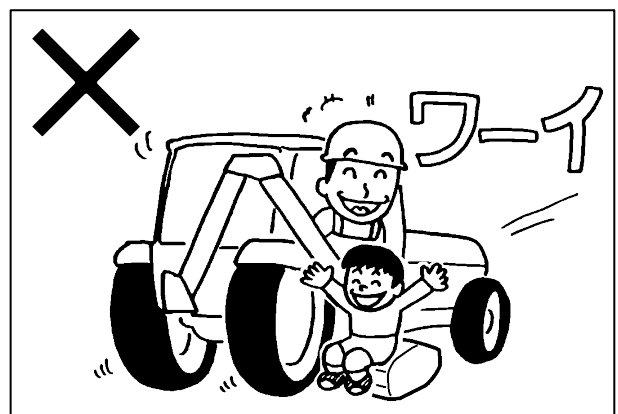


⚠ 警告

モアーに人を乗せない

【守らないと】

転落事故をおこして死傷するおそれがあります。

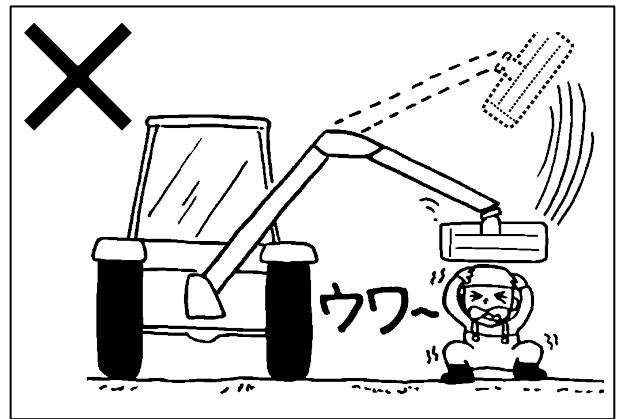


警告

- モア-の作業範囲内に人を入れない
- モア-の下に人を入れない
- 特に子供には注意し、トラクタに近づけない

【守らないと】

モア-に当たったりモア-の下敷きになって死傷させるおそれがあります。



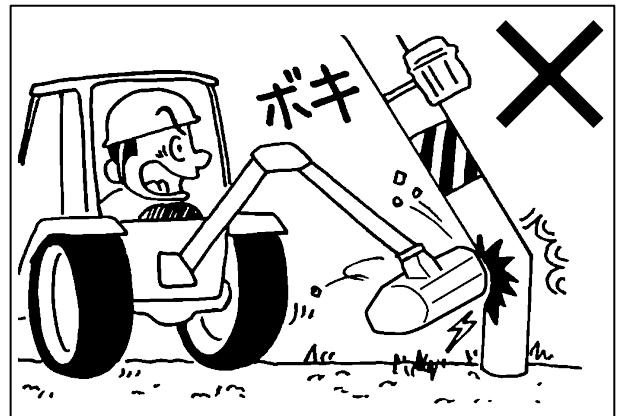
警告

作業範囲内に人や障害物がないことを確認して作業をおこなう

- 操作する前に、モア-の周囲15m以内に人がいないことを確認する
- モア-の周囲15m以内に人がいるときはモア-を接地させ、作業を停止する
- トラクタを動かすときは、障害物に当たらないようにする
- 死角となる部分にも注意する
- 特に電線付近での作業は、囲いを設けるなどして、感電防止をする

【守らないと】

感電死等の死亡事故を含む傷害事故となるおそれがあります。



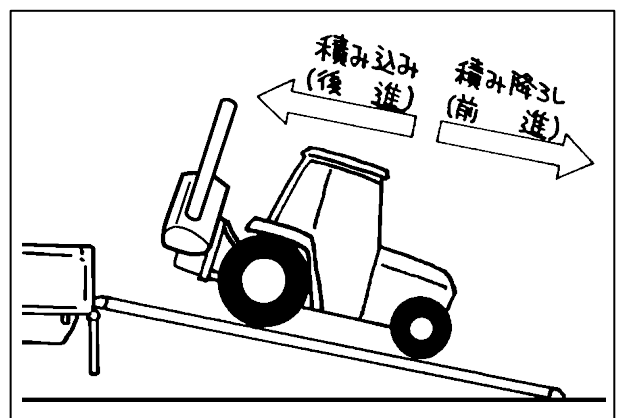
警告

トラック・トレーラに積込み・積降ろしするときは必ず道板（ブリッジ）を使用する
昇るときは後進（バック）・降りるときは前進でおこなう

トラックに積込むときは後進で、降りるときは前進でおこなう

【守らないと】

バランスをくずして転倒事故を引き起こし、死傷するおそれがあります。



必ず読んでください



警告

高压油に注意

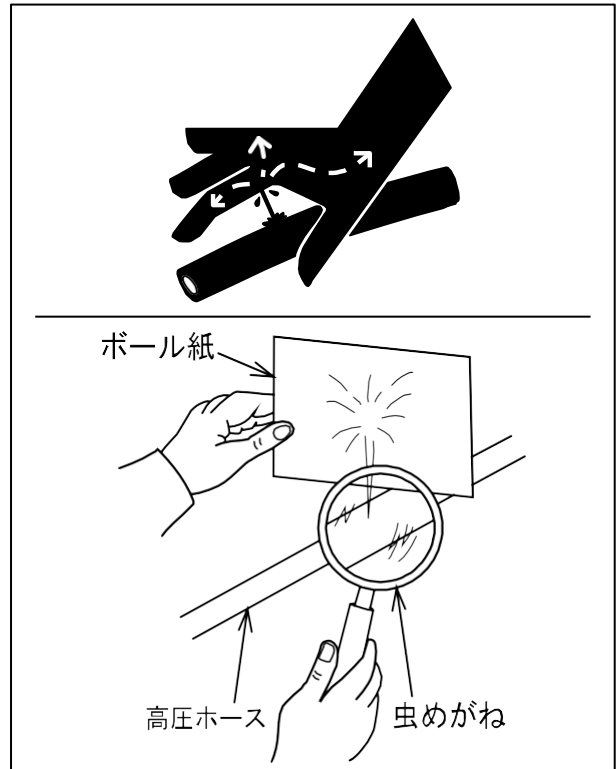
噴出する油を手足などでさわらない

作業中、ホースや油圧部品から油が噴出した場合は、すぐにエンジンを停止し、モアーを接地させ、油圧回路内の残圧を必ず抜いてください。

【守らないと】

高压油は皮膚を突き破ることがあり、重大な傷害事故となるおそれがあります。

- 万一噴出した油が目に入ったり、皮膚に浸透した場合は水で洗浄した後、すぐに医師の処置を受けてください。
- 見えない小さな穴からの油もれを探すときは保護めがねをかけ、ボール紙などを利用してください。

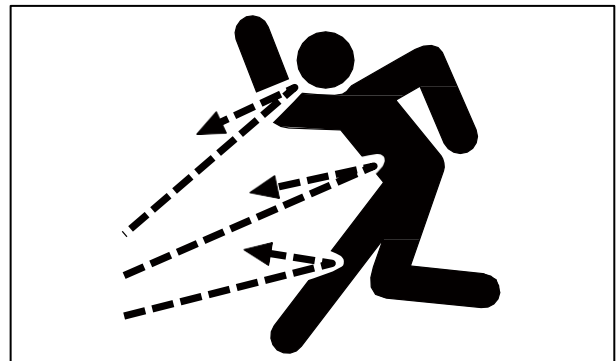


注意

モアー前後のフラップ（ゴムカバー）が破損したらすぐに交換する

【守らないと】

飛散した石や破片により傷害事故となるおそれがあります。

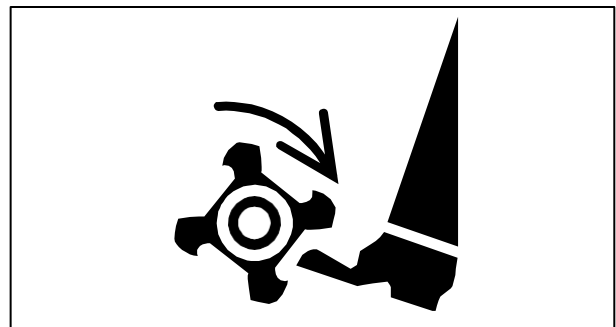


注意

回転部分には手足や衣服を近づけない

【守らないと】

回転に巻き込まれ、傷害事故となるおそれがあります。



注意

- 絶対にドラムカバー内に手足をいれない
- ナイフドラムに巻き付いたつる・針金・ビニール・布等を取りのぞくときは、
 - ① スイッチボックスの「モアー停止」ボタンを押し、
 - ② トラクタのエンジンを停止（OFF）し、
 - ③ エンジン キーを抜いて
 - ④ ナイフドラムの回転が完全に停止したのを確認してから取りのぞく

【守らないと】

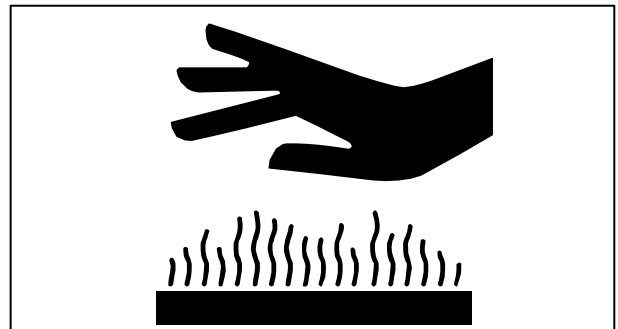
ナイフドラムの回転に巻き込まれ、傷害事故につながるおそれがあります。

注意

油圧タンク・バルブ・シリンダ等にさわらない

【守らないと】

高温のため、やけどするおそれがあります。



注意

トラクタをはなれるときは

- ① 硬くて平らな場所で
- ② スイッチボックスの「モアー停止」ボタンを押し、
- ③ モアーを接地させて
- ④ トラクタの駐車ブレーキをかけ、
- ⑤ トラクタの走行レバーを「中立」の位置にして、
- ⑥ トラクタのエンジンを停止し（OFF）
- ⑦ エンジンのキーを抜く

【守らないと】

モアーが転倒したりトラクタが走り出し、傷害事故となるおそれがあります。

必ず読んでください

⚠ 注意

モアー前後のフラップが破損したらすぐに交換すること

【守らないと】

飛散した石や破片により傷害事故となるおそれがあります。

取扱注意

作業中、モアーより異音・振動音がしたり、モアーの作動がおかしい場合はすぐにトラクタのエンジンを停止し、エンジンキー抜き、速やかに点検・修理・整備をおこなう

【守らないと】

異音や振動音がしたまま、または作動がおかしいまま大丈夫だろうと作業を続けていますと故障や破損につながるおそれがあります。

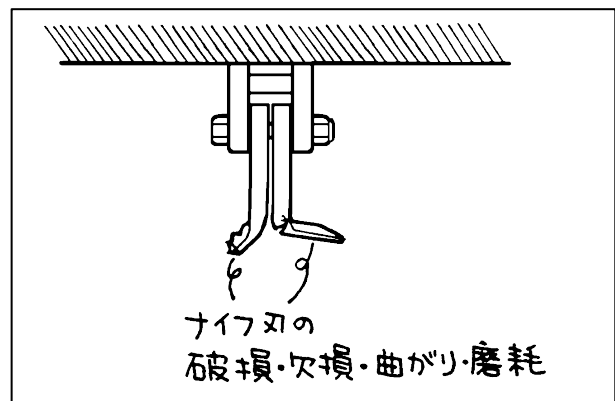
取扱注意

刈り刃（ナイフ刃/ブレード刃）が一枚でも破損していたら、すぐに交換する

刈り刃はすぐに交換できるよう、常に用意しておいてください。刈り刃は必ず純正品を使用してください。

【守らないと】

ナイフドラムのバランスが崩れ振動が発生し、モアーが故障・破損するおそれがあります。



取扱注意

ナイフドラムに草がからまりナイフドラムがひんぱんに停止する場合は、二度刈りする（「9-2. 草刈り作業」）

【守らないと】

油温が上昇し、油圧ポンプ・モータが破損するおそれがあります。

取扱注意

コントロールバルブ部が「ビー」と鳴るときは

- ① スイッチボックスの「モーター停止」ボタンを押し、
- ② トラクタのエンジンを停止し（OFF）
- ③ エンジンのキーを抜いてから
点検をおこなう

草がからみついてモーターの回転が止まったときやシリンダが伸び（縮み）きったときは、リリース弁が働くため「ビー」という音がします。

【守らないと】

油温が上がり、モーターのポンプや油圧部品が故障・破損するおそれがあります。

取扱注意

PTO回転数は 540rpm 以下で使用する

【守らないと】

ベアリングや油圧部品が故障・破損するおそれがあります。

取扱注意

バック作業をしない

【守らないと】

トラクタやモーターに無理な力がかかり、故障・破損するおそれがあります。

必ず読んでください

取扱注意

モーターでけん引・押し付け作業をしない

【守らないと】

モーターに無理な力がかかり、故障・破損するおそれがあります。

取扱注意

運転は安全運転で

- 走行する場合は
 - ① モーターを格納状態にセットし、
 - ② モーターが完全に固定されたことを確認してから安全な速度で走行する
- 悪路・傾斜地・不整地では特に注意し、無理な運転はしない
また、そのような場所を走行する場合にはモーターの固定がはずれ、モーターの破損につながるおそれがありますので、スピードを落として走行する
- 不要なレバー操作はしない

【守らないと】

トラクタやモーターが故障・破損するおそれがあります。

取扱注意

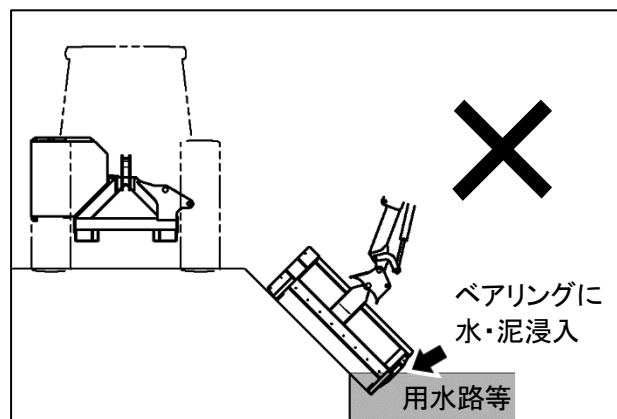
ベアリング部を水につけない

ベアリングに水・泥が浸入すると、ベアリングの破損につながります。

水際を刈る時には、ベアリング部を水につけないよう注意してください。

【守らないと】

モーターが破損するおそれがあります。



一般道路走行について

補 足

モアーを装着した状態で「道路運送車両法の保安基準」を満たしていなければ道路走行することはできません

モアーとトラクタの組み合わせごとに「保安基準」を満たしていることの確認が必要です。

必要な対応については農林水産省ホームページをご参照ください。

https://www.maff.go.jp/j/s/eisan/sien/sizai/s_kikaika/kodosoko.html

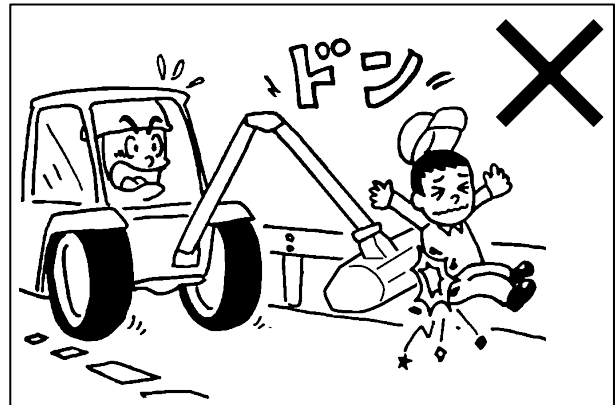


注意

周囲に人や障害物がないことを確認し、安全に十分注意し走行する

【守らないと】

傷害事故につながるおそれがあります。



必ず読んでください

点検・修理時



- 修理・点検・整備などをおこなうときは
 - ① 硬くて平らな場所で
 - ② スイッチボックスの「モアー停止」ボタンを押し、
 - ③ モアーを接地させて
 - ④ トラクタの駐車ブレーキをかけ、
 - ⑤ トラクタの走行レバーを「中立」の位置にして、
 - ⑥ トラクタのエンジンを停止し（OFF）
 - ⑦ エンジンのキーを抜く
- ナイフドラム等の回転部が完全に停止した後で作業する
- 作業終了後、取りはずしたカバー類は必ず元通り取付ける
- 作業中は「修理中」「点検中」「整備中」等の看板をよく見える場所にかけておく

【守らないと】

アームが下降したりトラクタが走り出し、死亡を含む傷害事故となるおそれがあります。



- 刈り刃（ナイフ刃/ブレード刃）の交換は
 - ① エンジンを停止し（OFF）
 - ② エンジンキーを抜いて、
 - ③ ナイフドラムの回転が完全に停止してからおこなう
- 刈り刃は直接手でさわらない
（革手袋等の保護具を使用する）
- 刈り刃交換方法は「10-1. 刈り刃の点検・交換」を参照する

【守らないと】

傷害事故となるおそれがあります。

その他

補 足

- 環境汚染を防ぐため、廃棄物の処理については十分注意する
- 廃液は必ず缶・タンクなどの容器に排出する。絶対に地面にたれ流したり、川・下水・海・湖等に廃棄しない
- オイル・燃料・冷却水・溶剤・フィルタ・バッテリーなどの有害物を処分するときは、適用される法規・規則に従う



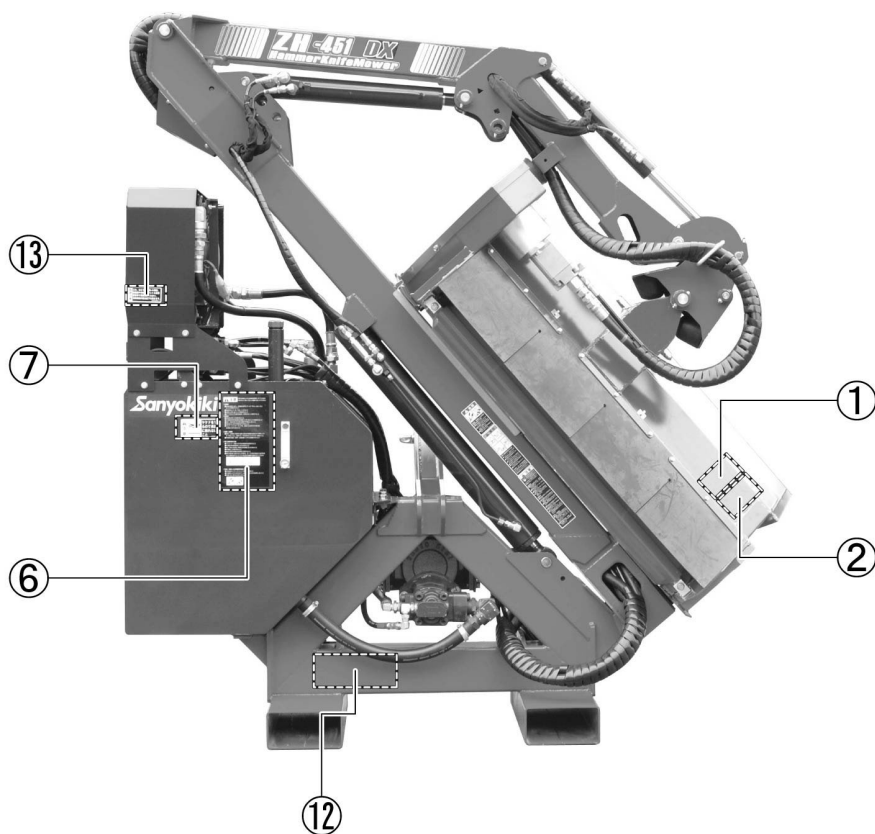
補 足

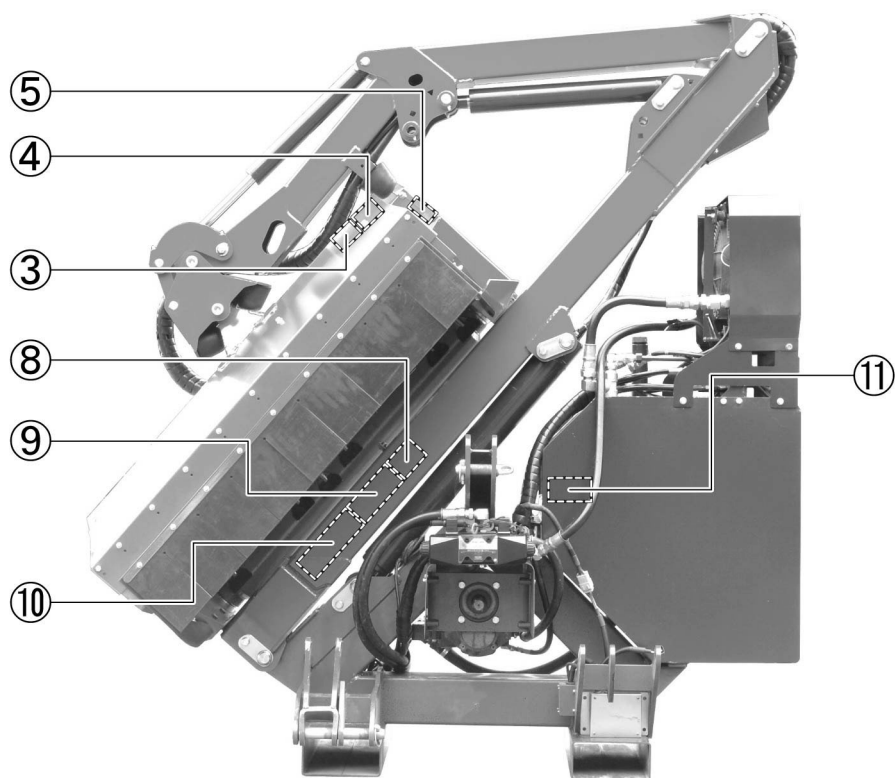
- モアーを操作する前に、必ず操作練習をする
- ボルト・ナットがゆるんでいないか始業点検をする
- トラクタ側の水温が上昇したときは、ラジエーターや防虫網にほこりがたまっていることがあります。
この場合、エアーコンプレッサー等で清掃・洗浄し、ほこりを除去する
- 破損や曲がった刈り刃は交換する
また、曲がった刈り刃は使用しない
- モアー作業時、アームやモアーが障害物に当たって負荷がかかった場合は、すぐにトラクタを停止する
- 誘導者と共同作業するときは、誘導者の指示に従う
- 部品が破損し、修理できない場合はすみやかに部品を交換する
部品は純正部品を使用する
- 危険な場所および人のいる場所での作業は絶対にしない
- 石や岩のある場所では使用しない
また、刈り取る場所に空きカン・針金・石・布等がある場合はあらかじめ取り除いておく
- 夜間作業はしない
- トラクタおよびモアーには共済組合発行の共済保険もしくは一般保険会社発行の任意保険をかける

必ず読んでください

2. 安全表示ラベルと その取り扱いについて

- 安全に作業していただくために安全表示ラベルの貼付位置を示したものです。
- 安全表示ラベルの内容詳細については、「2-2. 安全表示ラベルの内容」をご参照ください。
- 安全表示ラベルは、常に汚れや破損のないようにしてください。
- ラベルが汚れている場合は石けん水で洗い、やわらかい布でふいてください。
- もし破損または紛失した場合は、新しいものに貼り替えてください。
- ラベルの貼付されている部品を新品と交換するときは、ラベルも同時に交換してください。





必ず読んでください

2-1. 安全表示ラベルの手入れについて

- ラベルが汚れている場合は石けん水で洗い、やわらかい布でふいてください。
- 破損または紛失された場合は、下表を参考にお買い上げの販売店またはお近くのJA（農協）にご注文ください。
- ラベルが貼付されている部品を新部品と交換するときは、ラベルも同時に交換してください。

図番	三陽コード	品名	個数	適用
1	C10000306-1	ラベル	1	警告 145×90
2	C10000307-1	ラベル	1	注意 145×90
3	50304-0909-1	ラベル	1	危険 50×100
4	50304-0908-1	ラベル	1	危険 55×70
5	T40018930-1	ラベル	1	ベルト調整 140×70
6	C30518950-1	ラベル	1	取扱注意 249×130
7	B10003719-1	ラベル	1	高温注意 50×100
8	50304-0141-1	ラベル	1	危険 85×50
9	50304-0142-1	ラベル	1	警告 150×50
10	50304-0143-1	ラベル	1	注意 190×50
11	C30518930-1	ラベル	1	取扱注意 40×90
12	C30518960-1	ラベル	1	取扱注意 80×200
13	C30518970-1	ラベル	1	取扱注意 40×90

2-2. 安全表示ラベルの内容

モーターに貼付されている安全表示ラベルを下に示します。

①

警告	
死傷事故防止のため：	
	モーターを操作する前に取扱説明書と全ての安全指示をよく読むこと
	ヘルメット・保護メガネなどの保護具を必ず着用すること
	モーターに人を乗せないこと
	作業範囲内に人や障害物がないことを確認して作業を行なうこと
	修理・点検・整備などを行なうときは必ずモーターを接地させて車両のエンジンを止めキーを抜くこと
	高圧油に注意し、噴出する油に身体を近づけないこと
C10000306-1	

②

注意	
傷害事故防止のため：	
<ul style="list-style-type: none"> ●モーター操作前に始業点検を実施すること ●作業前に必ずナイフドラムを空回転させ、振動が発生していないか確認すること ●モーターに草がつかったときは車両のエンジンを止めナイフドラムの回転が停止したのを確認して草を取り除くこと ●モーターの改造およびカバー類の取りはずしをしないこと ●各部のボルト・ナットなどのゆるみがないかピンの脱落がないか確認し、ゆるみ・脱落があれば増締め・ピンの補充をすること ●回転部分には手足や衣服を近づけないこと ●ブームやモーターの可動部分に手足を入れないこと ●油圧タンク・バルブ・シリンダなど高温となるおそれのある油圧部品には触らないこと ●モーターの取付け・取りはずしは硬くて平らな場所で行なうこと ●車両を離れるときは必ずモーターを接地させて車両のエンジンを止めキーを抜くこと 	
C10000307-1	

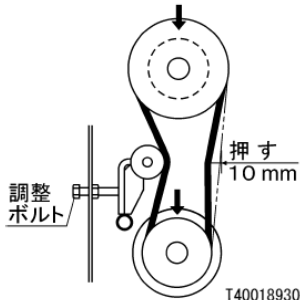
③

危険	
	刈取部周辺は、異物の飛散により人・動物・車や家等に被害を与え危険です。石等の異物は取り除き、安全に注意して作業してください。
50304-0909-1	

④

危険	
	
手や足を近づけたり踏んだりしないでください。高速回転の刈り刃で手や足に大ケガします。	
50304-0908-1	

⑤

注意	
ベルトカバーを取りはずしたまま使用しないこと	
●守らないと手足を巻き込んでケガをしたり異物を巻き込んでモーターが破損するおそれがあります	
調整・グリスアップの箇所	
●Vベルトの張り具合を確認して調整すること	
●下図 ← 部分の箇所のグリスニップルにグリスアップを行なうこと	
	
T40018930-1	

必ず読んでください

⑥



傷害事故防止のため取扱説明書とすべての安全指示をよく読んで正しい取扱いをしてください。

■始動時

- 車両の座席に座り、作業機の操作レバーが「中立」になっていることを確認すること
- 車両の全レバーを「中立」にすること
- 周囲に人がいないことを確認すること
- すべてのカブラ(油圧接続器・装置)を正しく接続すること

■運転時

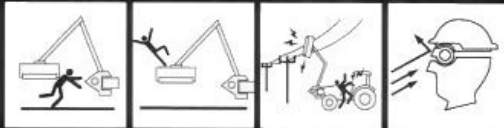
- 運転者以外に人を乗せないこと
- 作業機操作時や旋回時は周囲に人がいないことを確認すること
- 転倒・転落のおそれのある運転や作業はしないこと
- 回転部分に手足や衣服を近づけないこと
- バルブ・シリンダ・タンク等、高温となるおそれのある油圧部品にさわらないこと

■修理・点検時

- 修理・点検時で車両から離れる時は作業機を接地させて操作レバーを「中立」にし、駐車ブレーキをかけてエンジンキーを抜くこと
- 作業機の着脱・修理・点検は硬くて平らな地面で行うこと

■死亡事故を防ぐため

- ヘルメット・保護メガネ等の保護具を着用すること
- 作業機の作業範囲内に人を入れないこと
- 特に子供には注意し車両及び作業機に近づけないこと
- 作業機に人を乗せないこと
- 電線や建物等周囲の障害物に注意すること
- 高圧作動油に注意すること作業中、ホースや油圧部品から油が吹き出した場合はすぐにエンジンを切り作業機を接地させてください



■転倒・転落による死傷事故を防ぐため

- 車両後部にバランススイートを取り付けること
- 作業機を上げたまま又はアームを伸ばしたまま急旋回しないこと
- 斜面に対し横又は斜めに走行しないこと



⑦

<p>注意</p>		<p>ヤケドを するので表面 に触れない こと</p>
-----------	--	---

B10003719-1

⑧

危険



転倒・転落による死傷事故を防ぐため

- 車両後部にバランスウェイトを取り付けること
- 作業機を上げたまま又はアームを伸ばしたまま急旋回しないこと
- 斜面に対し横又は斜めに走行しないこと

SAN50304-0141-1

⑨

警告



死亡事故を防ぐため


- ヘルメット・保護メガネ等の保護具を着用すること
- 作業機の作業範囲内に人を入れないこと
- 特に子供には注意し車両及び作業機に近づけないこと
- 作業機に人を乗せないこと
- 電線や建物等周囲の障害物に注意すること
- 高圧作動油に注意すること

作業中、ホースや油圧部品から油が吹き出した場合はすぐにエンジンを切り作業機を接地させてください。

SAN50304-0142-1

⑩

注意



傷害事故防止のため取扱説明書とすべての安全指示をよく読んで安全で正しい取扱いをしてください。

始動時

- 車両の座席に座り、作業機の操作レバーを「中立」にすること
- 車両の全レバーを「中立」にすること
- 周囲に人がいないことを確認すること
- すべてのカブラ(油圧接続器・装置)を正しく接続すること

運転時

- 運転者以外に人を乗せないこと
- 作業機操作時や旋回時は周囲に人がいないことを確認すること
- 転倒・転落のおそれのある運転や作業はしないこと
- 作業機の可動部分に手足を入れないこと
- 回転部分に手足や衣服を近づけないこと
- バルブ・シリンダ・タンク等高温となるおそれのある油圧部品にさわらないこと

修理・点検時

- 修理・点検等で車両から離れる時は作業機を接地させて操作レバーを「中立」にし、駐車ブレーキをかけてエンジンキーを抜くこと
- 作業機の着脱・修理・点検は硬くて平らな地面で行なうこと

SAN50304-0143-1

必ず読んでください

⑪

取扱注意		PTO回転数は
		540rpm で使用するこ と

C30518930-1

⑫

フォークリフト運搬時注意	
取扱注意	フォークリフトでの運搬・移動時、重心が高いので十分注意すること
	<ul style="list-style-type: none">●急発進・急ブレーキ・急旋回●フォーク・マストの急操作●不整地・傾斜地での運搬・移動

C30518960-1

⑬

取扱注意	ごみ、ほこりが付着した場合、防塵網や冷却エレメントを圧縮空気等で清掃してください。冷却系統の能力低下を防ぎます。
	C30518970-1

3. 本製品の使用目的について

(1) 本製品は、ほ場・私有地などの路肩や法面、水田・畑などのあぜの草刈りに使用してください。

(2) 本製品を、使用目的以外の作業に使用したり改造しないでください。

使用目的以外の作業や改造をした場合は、保証の対象になりませんのでご注意ください。

(3) 市販類似品等、純正以外のアタッチメントを使用した場合も同様に保証の対象になりませんのでご注意ください。

4. 補修用部品の供給年限について

この製品の補修用部品の供給年限（期間）は、製造打ち切り後9年です。

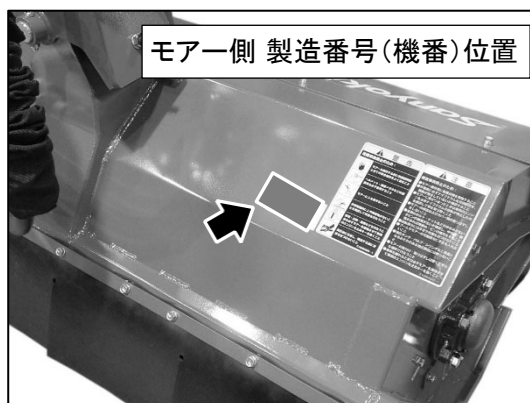
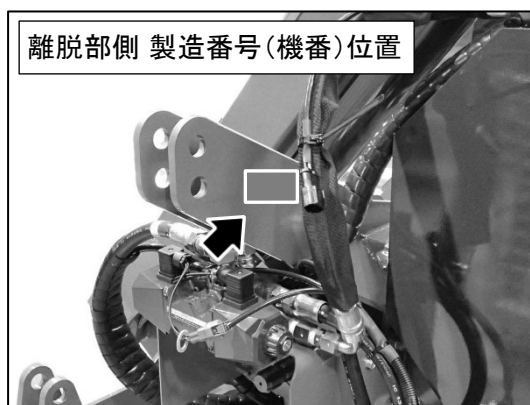
ただし、供給年限内であっても、特殊部品については納期などをご相談させていただく場合もあります。補修用部品の供給は、原則的には上記の供給年限で終了しますが、供給年限経過後であっても、部品供給のご要請があった場合は、納期および価格についてご相談させていただきます。

5. アフターサービスについて

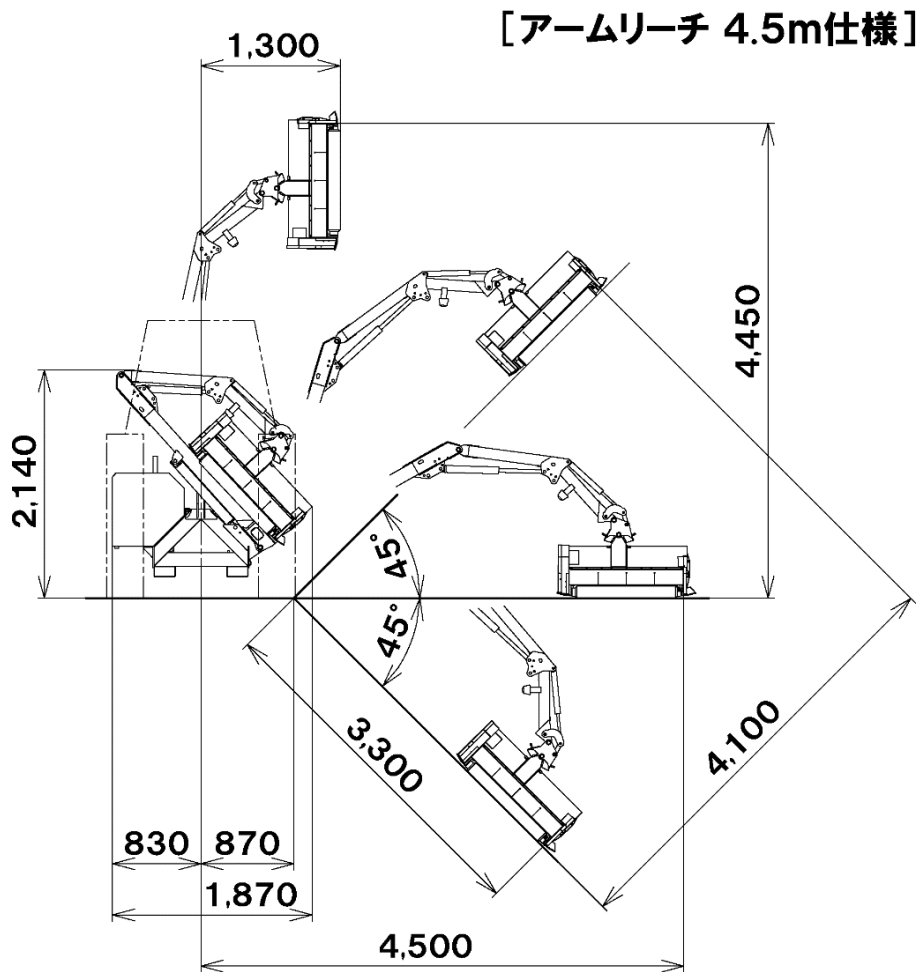
本製品が故障した場合や調子が悪いとき、「13. トラブルシューティング」に従って点検・修理・整備してもなお不具合があるときや本製品に関してご不審な点およびサービスに関するお問い合わせ、部品注文などのご用命は、お買い上げいただいた販売店、JA（農協）またはサービス工場までご連絡ください。

連絡していただきたい内容

- (1) 型式名
- (2) 製造番号（機番）
- (3) 故障内容（できるだけ詳しく）



6. 仕様表

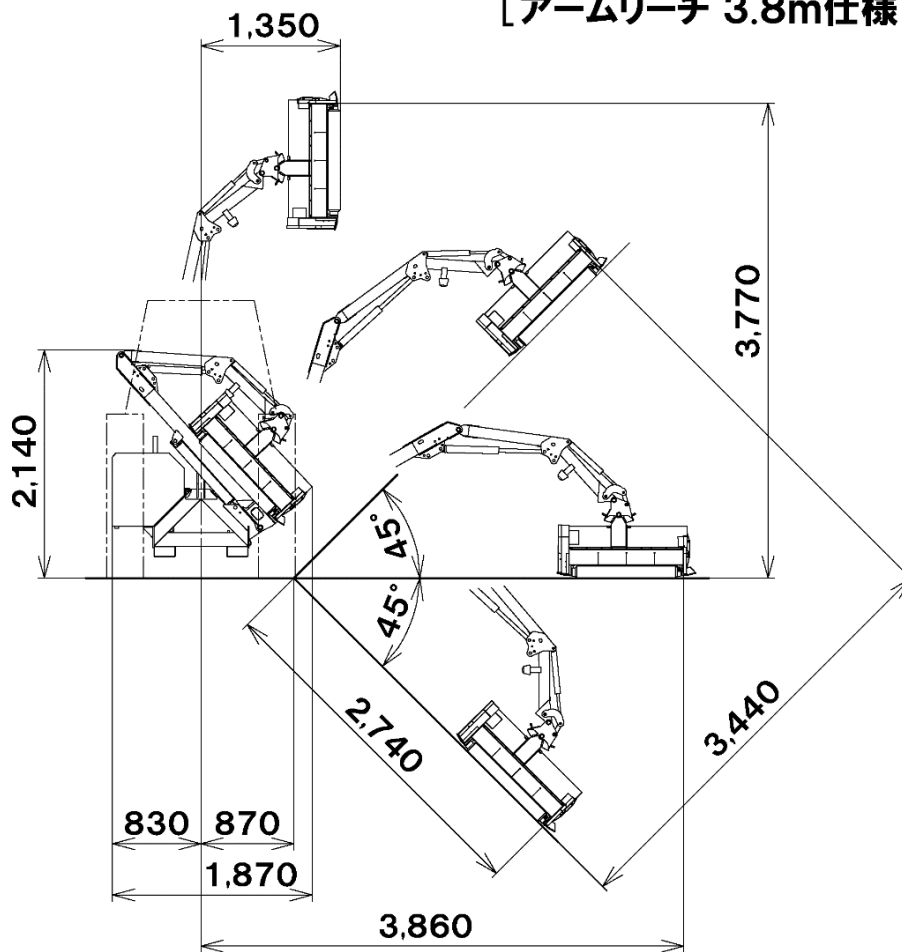


型 式	ZH-451DX
質 量	690 [kgf] (アーム・モアー・トラクタ部品・オイルを含む)
適用カテゴリ	JIS 2
PTO回転	540 rpm
刈り幅	1,000 [mm]
刈り高	2段階 (25, 45 [mm])

補 足

- 仕様は改良のため、予告なく変更することがあります。
- トラクタ特殊3点支持装置、日農工標準オートヒッチ、日農工特殊オートヒッチには装着できません。
- 本製品の使用において、トラクタとの重量バランスが大変重要です。使用トラクタの重量を確認の上、フロントウエイトおよび左後輪へホイールウエイトなどを装着し、適正な仕様（アームリーチ）で使用してください。（「8-3-5. アームリーチ」）また、トラクタのトレッドも極力広くして使用してください。

[アームリーチ 3.8m仕様]

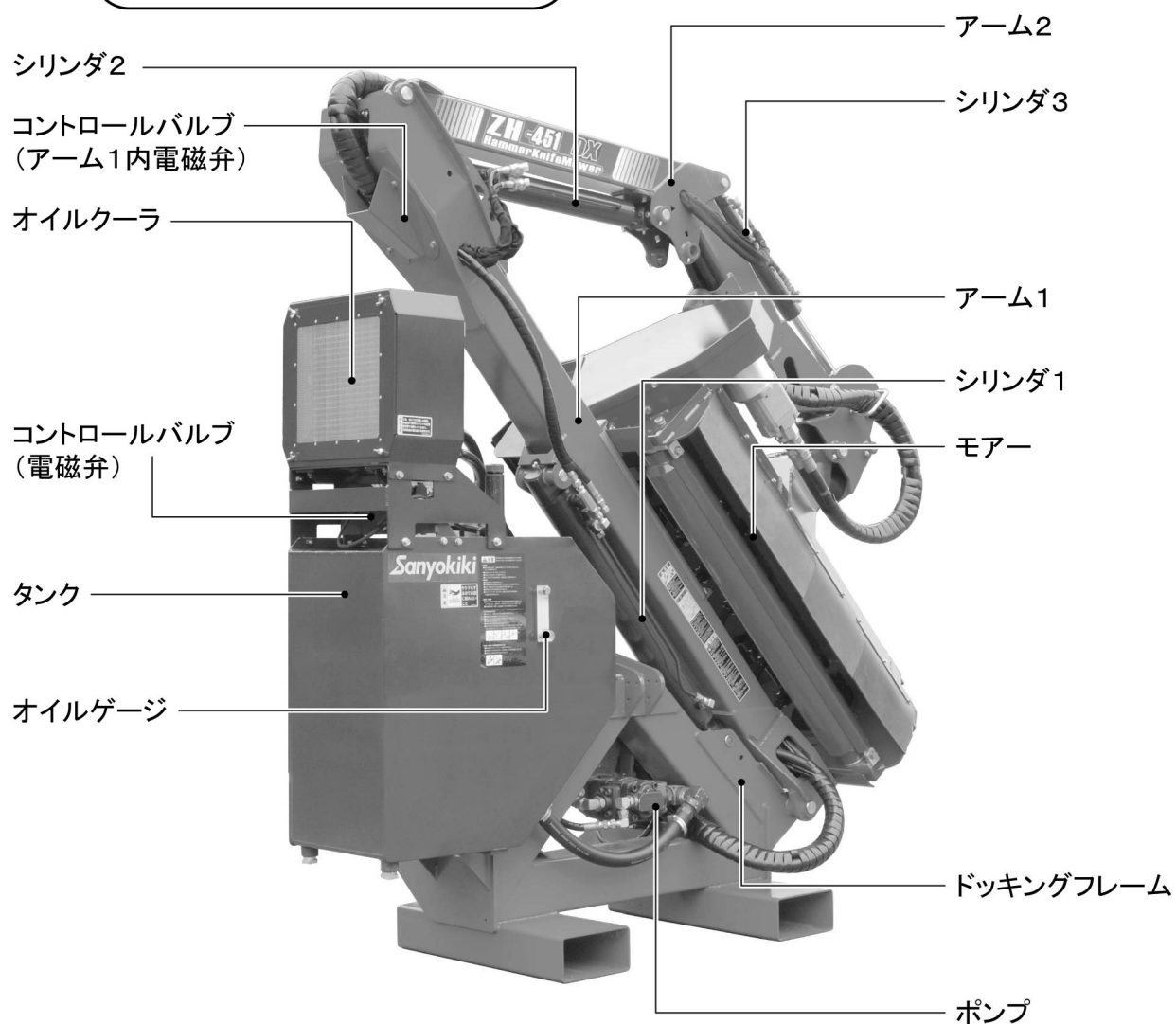
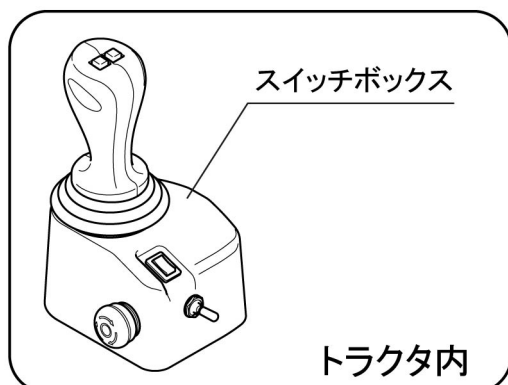


補 足

- 仕様は改良のため、予告なく変更することがあります。
- 本製品の使用において、トラクタとの重量バランスが大変重要です。使用トラクタの重量を確認の上、フロントウエイトおよび左後輪へホイールウエイトなどを装着し、適正な仕様（アームリーチ）で使用してください。（「8-3-5. アームリーチ」）
また、トラクタのトレッドも極力広くして使用してください。

7. 各部のなまえ

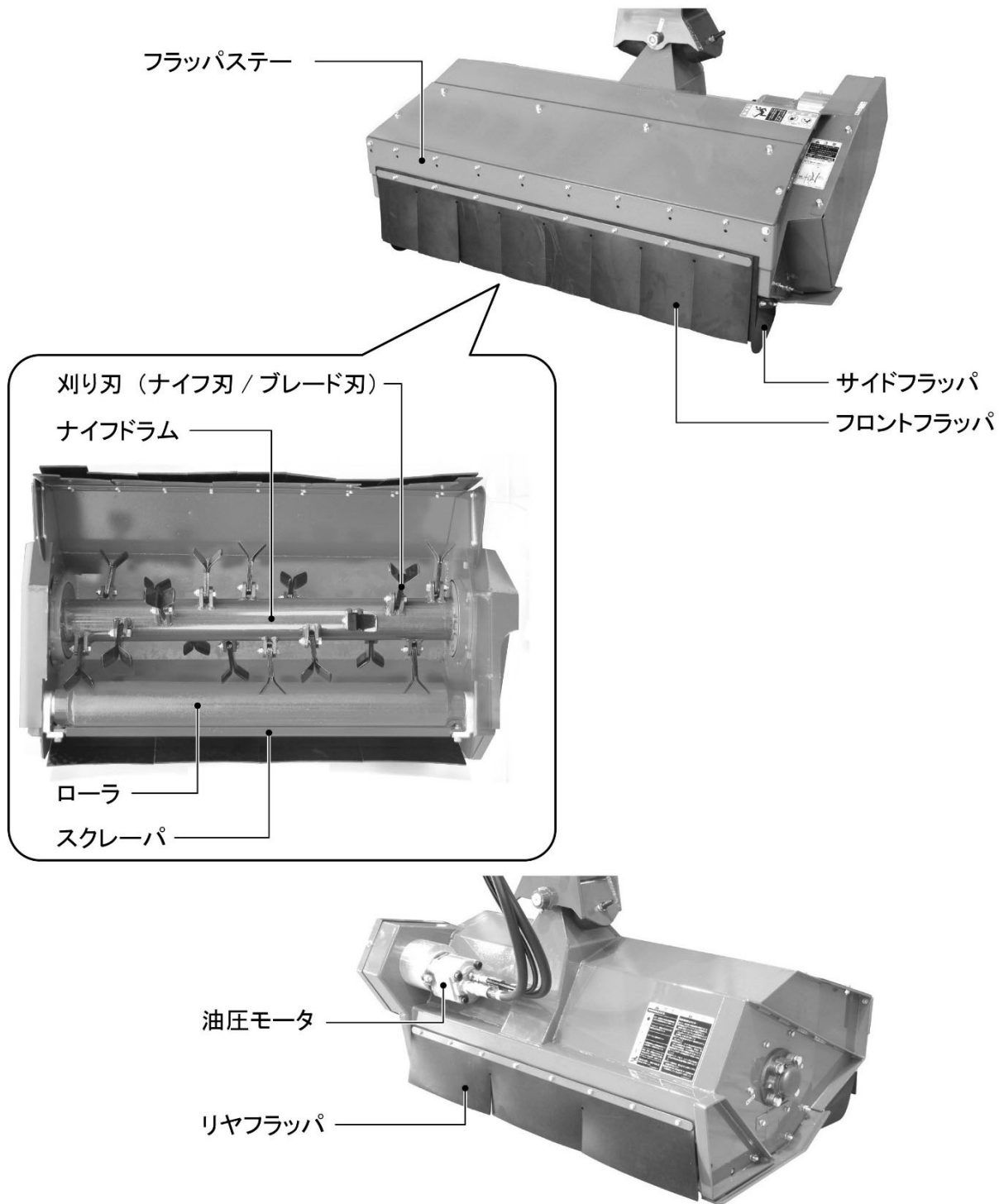
アーム部



補 足

形状詳細は、改良等のため予告なく変更することがあります。

モア一部



補 足

モアの形状詳細は、改良等のため予告なく変更することがあります。

8. 操作 / 取扱方法

8-1. 操作する前に

モアーを操作する前に、必ず「取扱説明書」（本書）をよく読んで、理解してください。
モアーを操作する前に、必ず操作練習をおこなってください。

- モアーを操作する前に、トラクタの操作・運転を習得してください。

- モアーを安全に操作するために、下記の内容に従って操作方法を身に付けてください。
 - (1) 操作練習は、平坦で安全な場所を選んでください。
 - (2) アーム側の操作を習得したらモアーを回転させない状態にて、トラクタで走行しながら障害物を避ける練習をしてください。
トラクタの走行速度は1 km/h 以下でおこなってください。
 - (3) 実際に草を刈りながら（モアーを回転させながら）操作してください。

- 本製品の使用において、トラクタとの重量バランスが大変重要です。
使用トラクタの重量を確認の上、フロントウエイトおよび左後輪へホイールウエイトなどを装着し、適正な仕様（アームリーチ）で使用してください。（「8-3-5. アームリーチ」）
また、トラクタのトレッドも極力広くして使用してください。

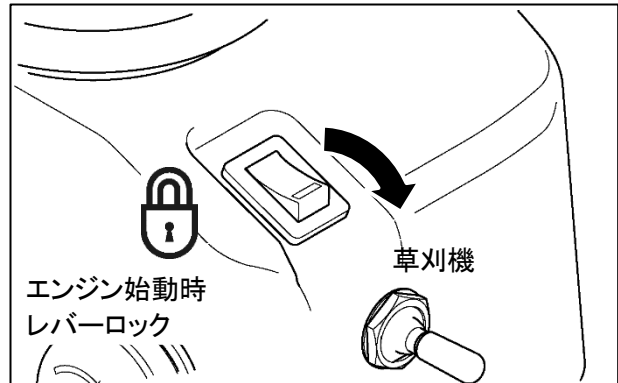
8-2. 操作方法

8-2-1. 切替スイッチ

操作レバーで操作する作業機を選択します。
また、不用意にレバーに手が当たっても勝手に作業機が作動しないよう、操作レバーのロックをかける働きをします。

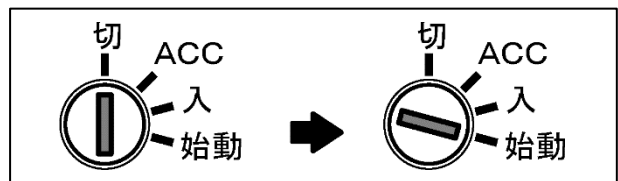
補 足

安全のため、トラクタのエンジンを停止すると操作レバーのロックがかかります。ロックがかかった状態では、レバーは倒せませんが作業機は作動しません。



作業開始時 操作方法

- ① トラクタの座席に座り、エンジンを始動する。



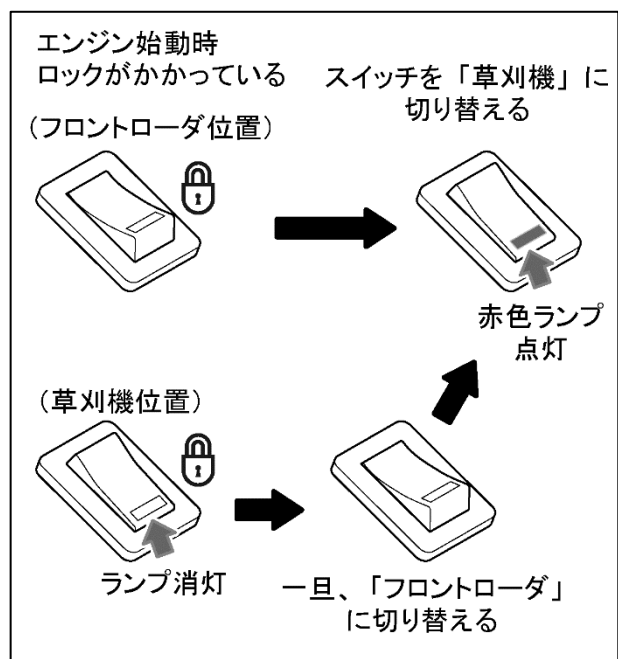
- ② 切替スイッチを「草刈機」に切り替える。

補 足

この時、すでにスイッチが切り替わっていても操作レバーにはロックがかかっています。

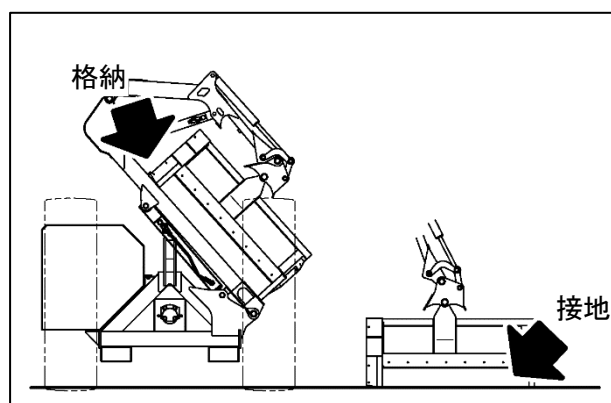
一旦、「フロントローダ」位置に切り替えてからもう一度「草刈機」に切り替えてください。

スイッチのランプ（赤色）が点灯すればモア-の操作ができます。

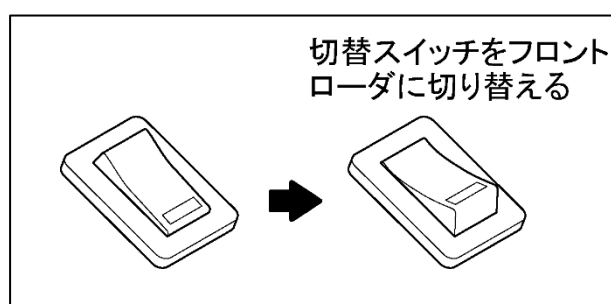


作業終了時 操作方法

- ① モアーを接地または格納する。



- ② 切替スイッチを「フロントローダ」位置に切り替える。



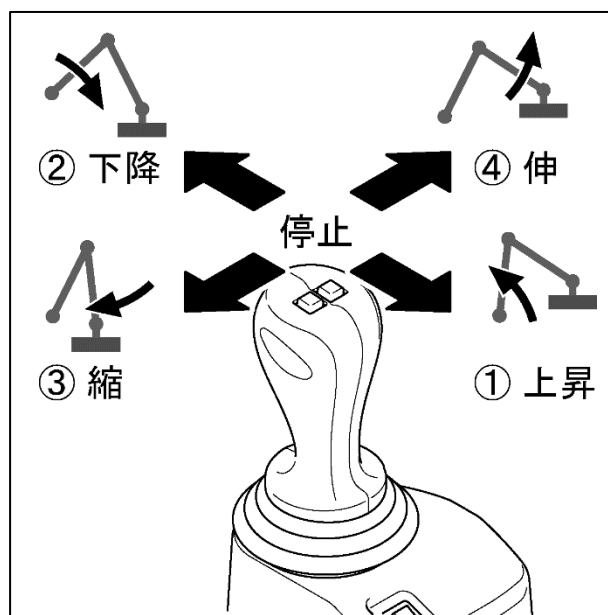
- ③ トラクタのエンジンを停止する。



8-2-2. アームの操作

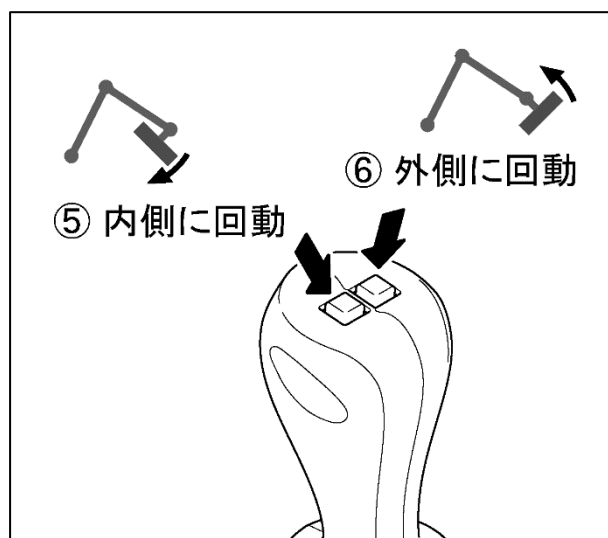
■ アームはスイッチボックスのレバーで操作します。

- ① アームを上げる ⇒レバーを手前に倒す
- ② アームを下げる ⇒レバーを前方に倒す
- ③ アームを縮める ⇒レバーを左側に倒す
- ④ アームを伸ばす ⇒レバーを右側に倒す



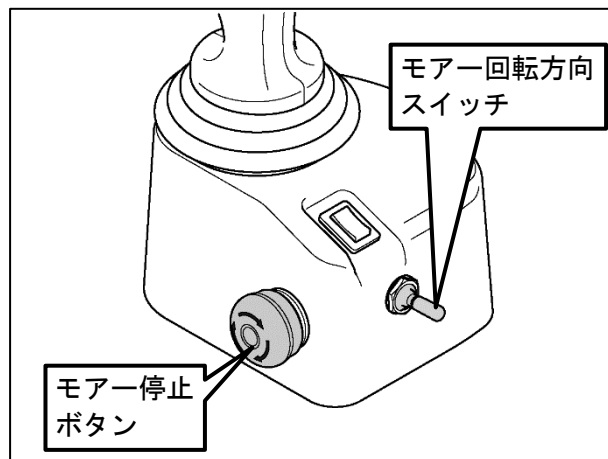
■ モアアの傾きはスイッチボックスのボタンで操作します。

- ⑤ モアアを手前に引き込む
⇒ ボタンA (黄) を押す
- ⑥ モアアを外側に押し出す
⇒ ボタンB (青) を押す



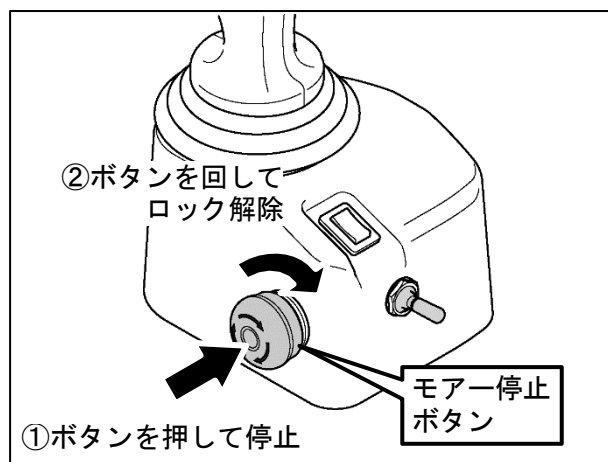
8-2-3. モアーの回転

- ① モアーを地面と水平に接地させる。
- ② トラクタのPTOをゆっくりと回転させる。
- ③ 「モアー停止」ボタンを右に回し、ロックを解除する。
- ④ スイッチボックス横のモアー回転方向スイッチをアップカットまたはダウンカット方向へ切り替える。
ナイフドラムが回転しはじめます。
- ⑤ トラクタのPTO回転数を上げる。
ただし、PTO回転数は540rpm 以下で使用してください。
- ⑥ 草刈り作業にあわせてモアーの回転方向を切り換える。（「9-3. アップカット／ダウンカット」）



8-2-4. モアー停止と再回転

- ① 「モアー停止」ボタン（赤）を押す。
モアーの回転が停止します。
- ② 「モアー停止」ボタンを右に回し、ロックを解除する。
- ③ スイッチボックス横のモアー回転方向スイッチを一度中立に戻す。
- ④ モアー回転方向スイッチをアップカットまたはダウンカット方向に入れると再始動します。



8-3. 取扱方法

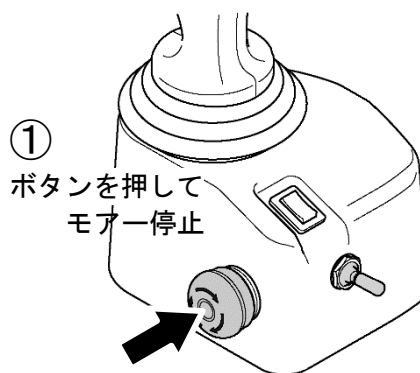
8-3-1. モアー・アームの格納

補 足

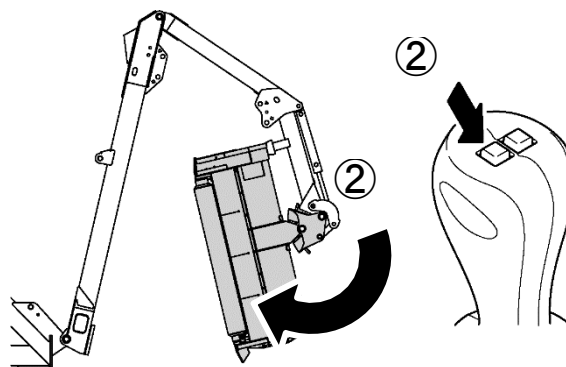
スイッチボックスの「モアー停止」ボタンを押し、ナイフドラムの回転が完全に停止してから操作してください。

- 草刈り作業中に、道路わきの木や電柱などの障害物をよけるときのモアーを離脱する時はモアー・アームを格納すると便利です。

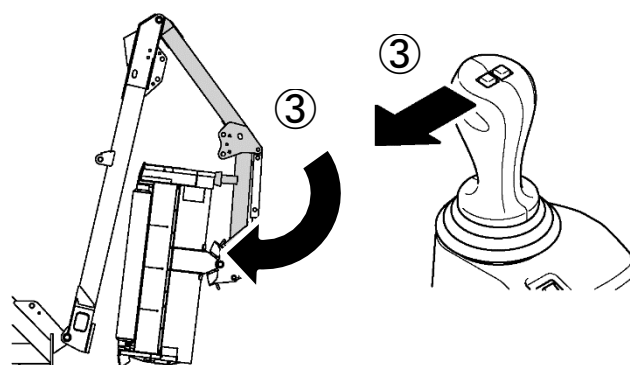
- ① スwitchボックスの「モアー停止」ボタンを押し、ナイフドラムの回転を停止させる。



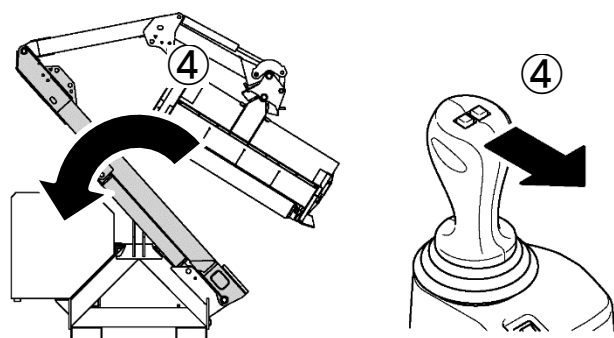
- ② モアーをアーム側に引き込む。
(シリンダ3を伸ばしきる)



- ③ アーム 2 を手前に倒し、モーターがアーム 1 から少し離れた位置で止める。
(シリンダ 2 を最縮から少し伸ばす)

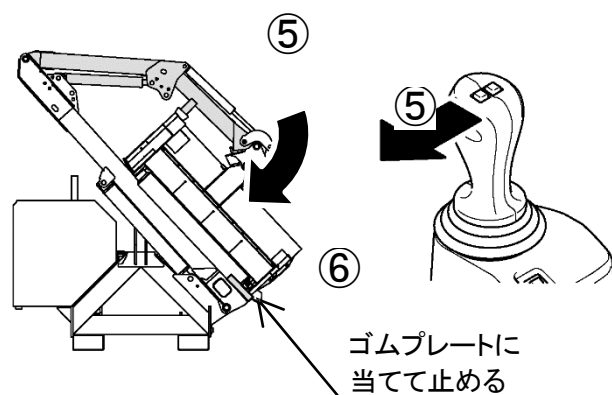


- ④ アーム 1 を最上昇させる。
(シリンダ 1 を縮め、アーム 1 を手前に倒しきる)



- ⑤ モーターがアーム 1 の上を滑るようにアーム 2 を下げる。

- ⑥ モーターがアーム 1 のゴムプレートに当たるまでアーム 2 を下げる。
(シリンダ 2 を縮めきる)



補 足

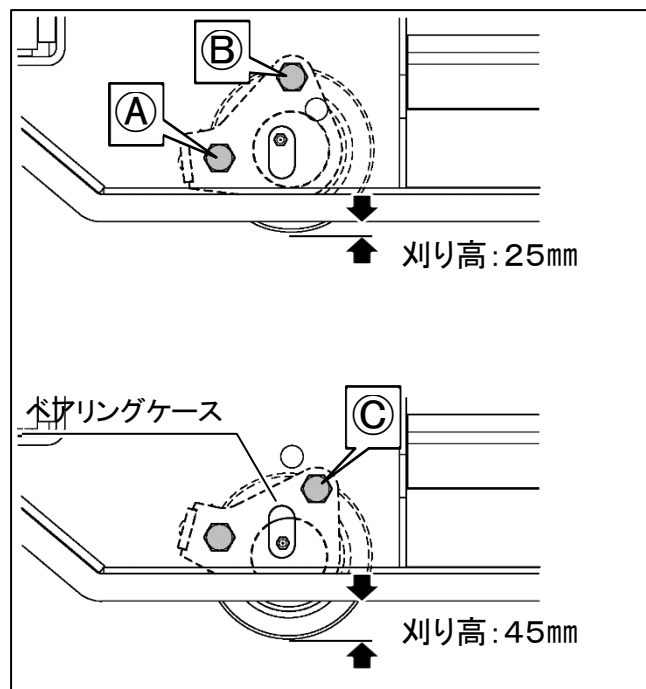
アームを格納した状態でナイフドラムを回転させないでください。

8-3-2. 刈り高さの調整

- モアーの刈り高さを2段階に調整できます。
- モアー内側のベアリングケース取付けを(A)を支点にして取付穴(B)(C)のどちらかに組換えることで刈り高さを調整できます。

取付穴(B) …刈り高さ 25mm

取付穴(C) …刈り高さ 45mm



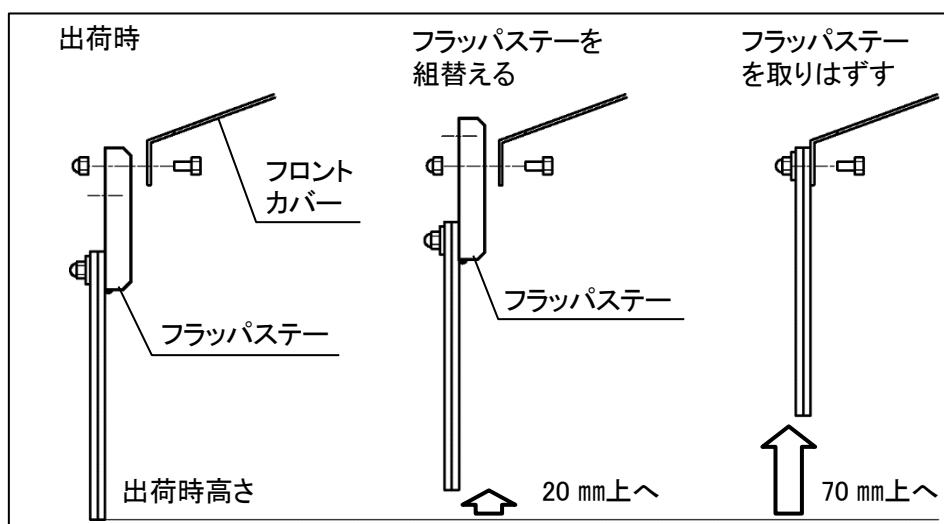
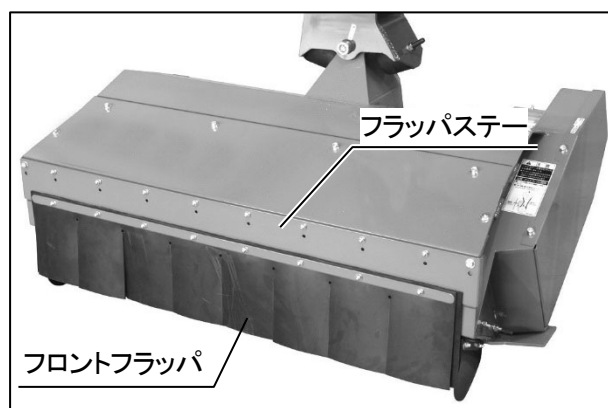
8-3-3. フラツパ高さの調整

- モアー前部のフロントフラツパ（ゴムカバー）は、取付穴を変えることとで、高さを3段階に調整できます。
- フロントフラツパの取付高さを上げると、モアーに草が入りやすくなり、草刈り効率を上げることができます。

補 足

フロントフラツパ取付高さを上げると、モアー前方へ粉砕物や石等が飛び出しやすくなります。

必ず周囲に石等がないことを確認してからフロントフラツパ取付高さの調整をおこなってください。

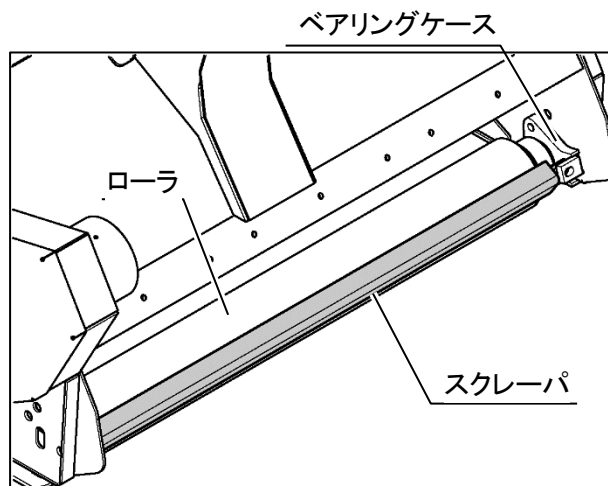


8-3-4. スクレーパ

ローラに泥や草が付着することを抑える部品です。
ベアリングケースにボルトで装着/離脱します。泥や草の付着がなく、不要な場合ははずしてください。

補 足

- スクレーパとローラの上に草や土がたまってローラが固着し回転しなくなる場合があります。
スクレーパを取りはずして清掃してください。
- ローラとスクレーパの間に竹や枝等の異物をはさむとローラが回転しなくなり、またスクレーパを破損（変形）させる原因となります。
異物をはさまりやすい場所（ブッシュ等）で作業する場合はスクレーパを取りはずしてください。

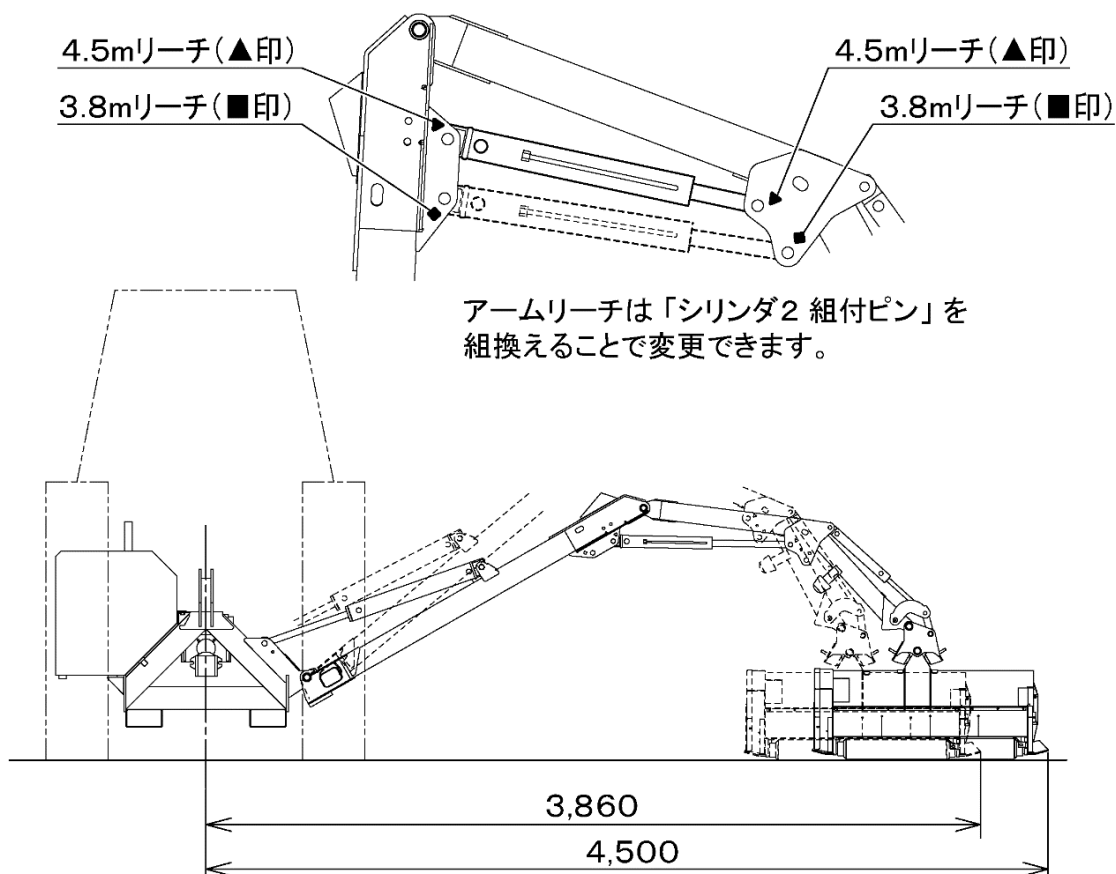


8-3-5. アームリーチ

本製品の使用において、トラクタとの重量バランスが大変重要です。
 使用トラクタの重量を確認の上、フロントウエイトおよび左後輪へホイールウエイトなどを装着し、
 適正な仕様（アームリーチ）で使用してください。
 また、トラクタのトレッドも極力広くして使用してください。

■ トラクタ重量とアームリーチの目安

トラクタ重量	アームリーチ	備 考
2,300 kg ~ 2,500 kg 未満	3.8 m	左後輪にホイールウエイト 50kg を追加必要
2,500 kg ~ 2,800 kg 未満	3.8 m	
2,800 kg 以上	4.5 m	



取扱注意

必ず同じ目印（▲または■） どちらのピン穴
をしようしてください。
 交互の位置（▲と■）だと、シリンダがアーム
に干渉し、破損するおそれがあります。

8-3-6. オイルクーラ

- 夏場のような高温時作業では油温が上昇し、作業効率が落ちます。
オイルクーラで油温の上昇を抑制できます。

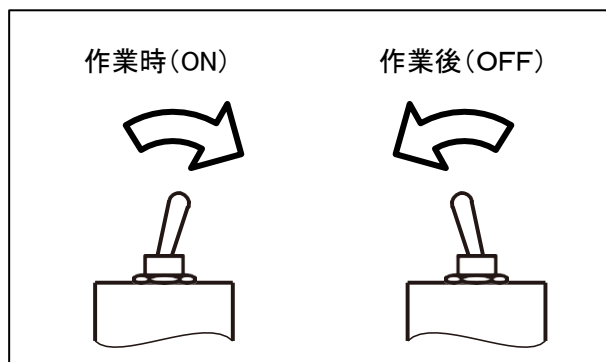
ハンマーナイフモアー作業時

- ① 電源ハーネスのスイッチを「ON」にする。
油温が 60°Cになるとファンが回りはじめます。油温が 50°C以下になるとファンは停止します。

補 足

スイッチを「ON」にしただけではファンは回りません。

- ② 使用后、スイッチを「OFF」にする。



ハンマーナイフモアー作業をしない時

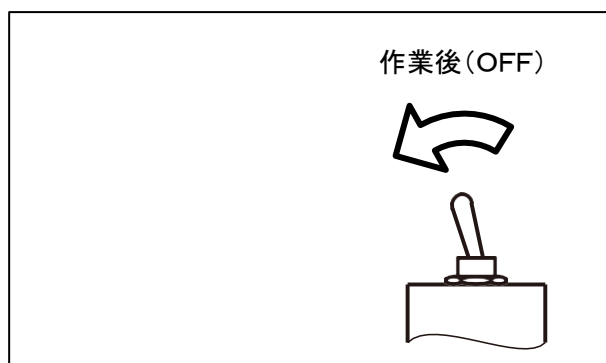
[離脱・保管時]

- ① ハンマーナイフモアー離脱する場合、電源ハーネスの2極コネクタ部を抜く。
- ② 作業をせず保管しておく場合、必ず電源ハーネスのスイッチを「OFF」にする。

[長期保管時]

長期にわたり作業をせず保管しておく場合、必ずバッテリーから電源ハーネスの端子を取りはずす。

- (1) トラクタのエンジンを停止。電源を切ってエンジンキーを抜く。
- (2) 電源ハーネスのスイッチを「OFF」にする。



(3) バッテリーのアース側の (-) ケーブルをターミナルから取りはずす。

(4) 電源ハーネスの (+) 側 (白色線) 端子をバッテリーの (+) 側ターミナルのネジ部から取りはずす。

取扱注意

取りはずし後、確実にネジが締まっていることを確認する。

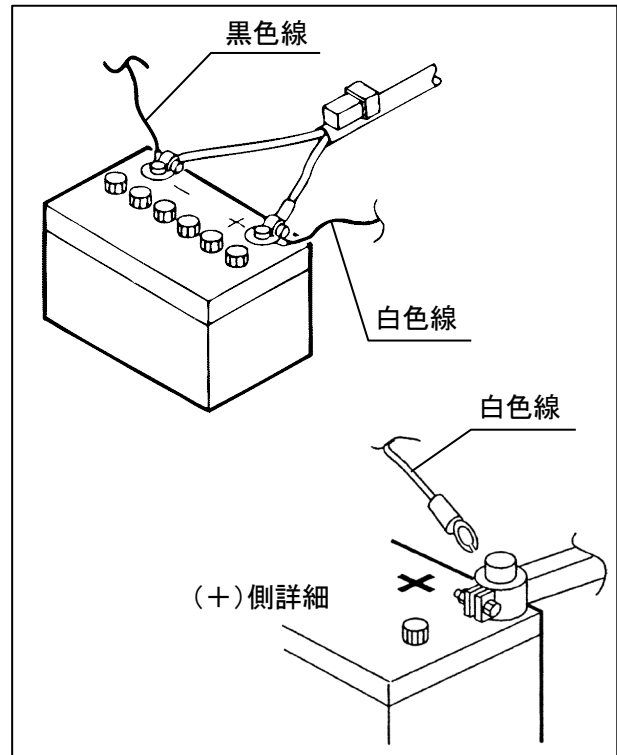
(5) 電源ハーネスの (-) 側 (黒色線) 端子をバッテリーの (-) 側ターミナルのネジ部から取りはずす。

取扱注意

取りはずし後、確実にネジが締まっていることを確認する。

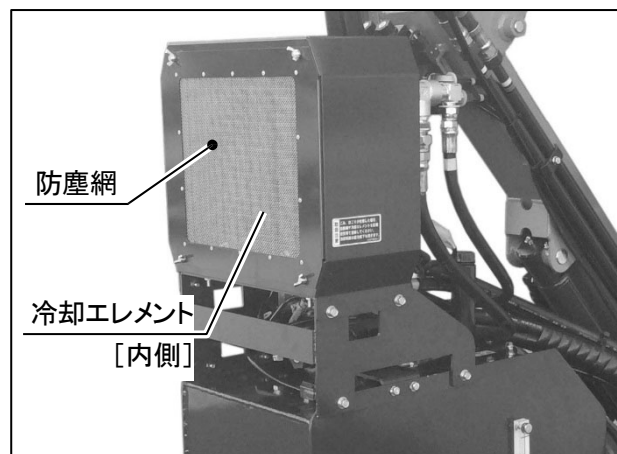
(6) (2) でははずしたアース側の (-) ケーブルをバッテリーのターミナルに取付ける。

(7) 取りはずした電源ハーネス端子は安全な場所に固定する。



点検・整備

防塵網やオイルクーラの冷却エレメントが目詰まりすると、冷却能力が低下します。定期的エアードゴミを吹き飛ばす等して防塵網や冷却エレメントの掃除を行ってください



8-4. ハンマーナイフモアアの装着・離脱

⚠ 注意

- 離脱部（アーム）の装着および離脱は、硬くて平らな地面上で、十分な広さのある場所でおこなう
- トラクタは1 km/h 以下で前進（後進）させる
- トラクタとアームの間に立たない
- 可動部に体や手足を入れない
- 必要な時以外はエンジンを停止する（OFF）
- トラクタから離れるときは駐車ブレーキをかける
- PTO変速レバーを「中立」にする
- ロアーリンク・トップリンクの取付けが完了するまでは、トラクタ後部およびアーム取付部には近づかない

【守らないと】

トラクタとアームの間にはさまれるなど、傷害事故につながるおそれがあります。

8-4-1. 3点リンク

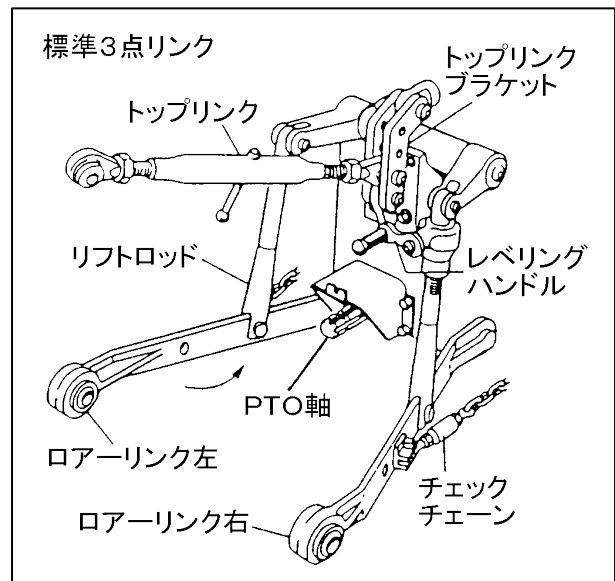
⚠ 注意

3点リンクの調整方法については、トラクタの「取扱説明書」を参照する

【守らないと】

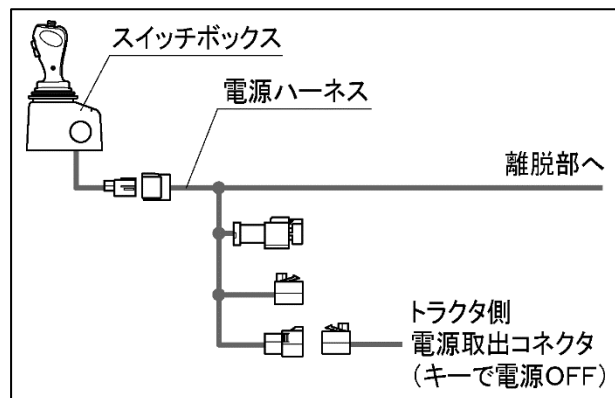
離脱部（アーム）が装着できなかつたり、傷害事故につながるおそれがあります。

- 本モアアが装着できるのはトラクタの標準3点リンクのみです。
- 本モアアはトラクタ特殊3点支持装置、日農工標準オートヒッチ、日農工特殊オートヒッチには装着できません。



8-4-2. スイッチボックスの組付

- スイッチボックスの電源取出コネクタ（2極）をトラクタ側電源取出につなぐ。トラクタ電源はトラクタの取扱説明書を参考につないでください。
- バッテリーから直接電源を取らず、トラクタのキーを切ると電源OFFとなるコード端子に接続してください。



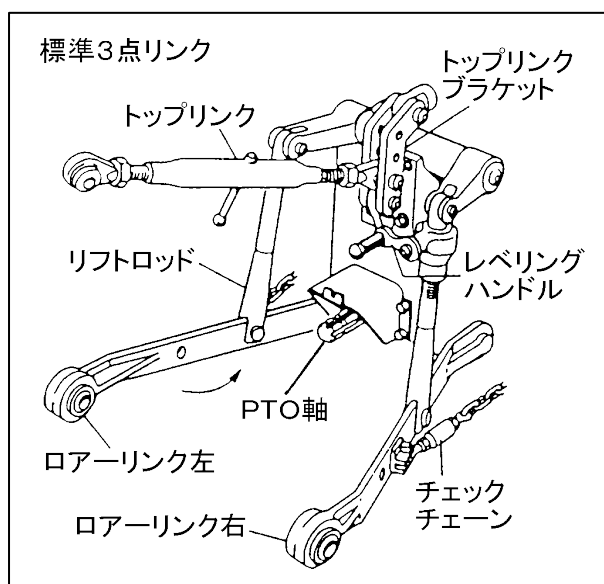
8-4-3. 装着・離脱する前に

- ① トラクタに特殊3点リンクの金具が装着されている場合は、トップリングブラケットを取りはずし、トップリングを標準3点リンク用の長いトップリングに付け替えてください。

補 足

リフトロッドの取付位置については、トラクタの「取扱説明書」を参照してください。

- ② トラクタにドロバなどが装着されているときは、使用しないので取りはずしてください。
- ③ チェックチェーンのターンバックルをゆるめてください。



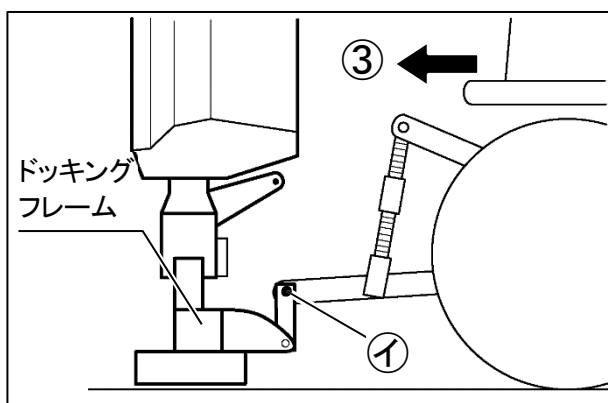
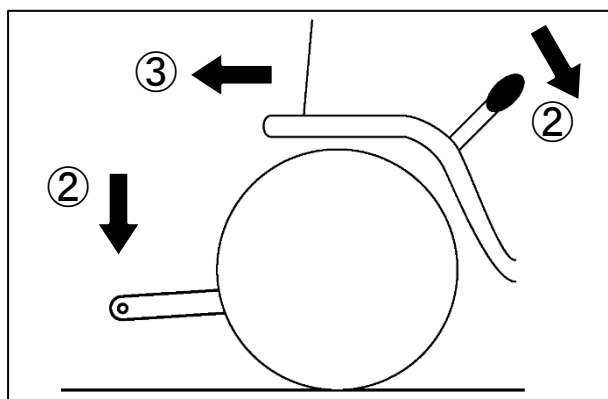
8-4-4. 装着

- ① エンジンを始動 (ON) する。
- ② トラクタの3点リンク昇降レバーを前方に倒し、ロアーリンクを下げる。
- ③ ロアーリンク先端がドッキングフレーム下側の取付ピン穴①に近づくまでトラクタを後進させる。

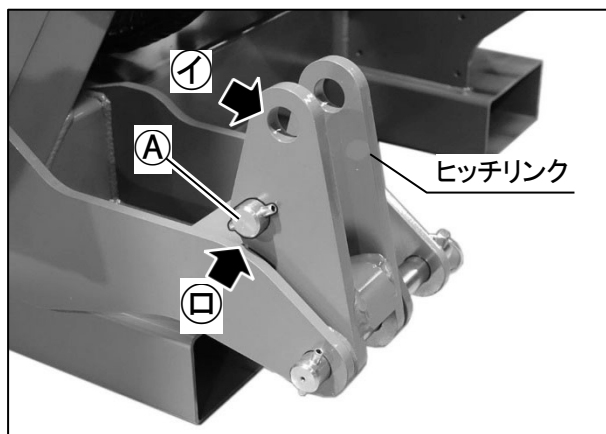
補 足

ドッキングフレームの中心 (線) に向かってトラクタをまっすぐに後進させてください。

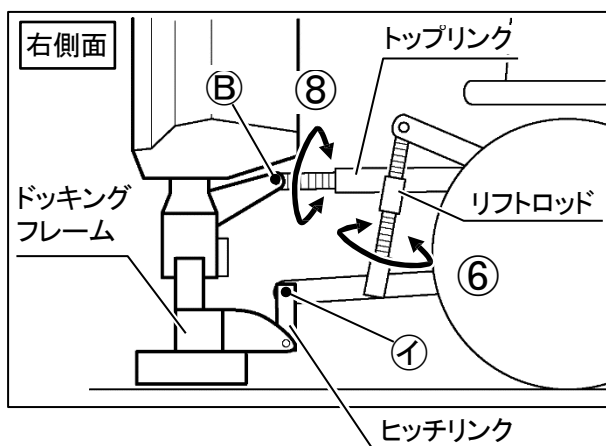
- ④ エンジンを停止 (OFF) し、トラクタの駐車ブレーキをかける。



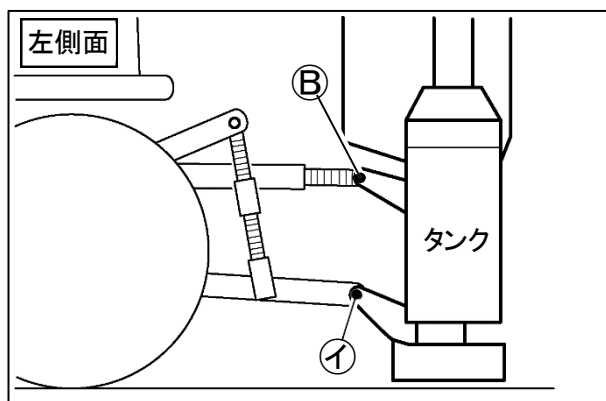
- ⑤ ヒッチリンクのピン穴④からヒッチピン③を抜き取る。



- ⑥ リフトロッドの長さを調整して、ローリンク左右をピン穴①にヒッチピン③で取付け、リングピン（φ10）で固定する。



- ⑦ トップリンクをトラクタへ組付ける。
この時、なるべくローリンクと平行に近くなるような穴位置に組付ける。



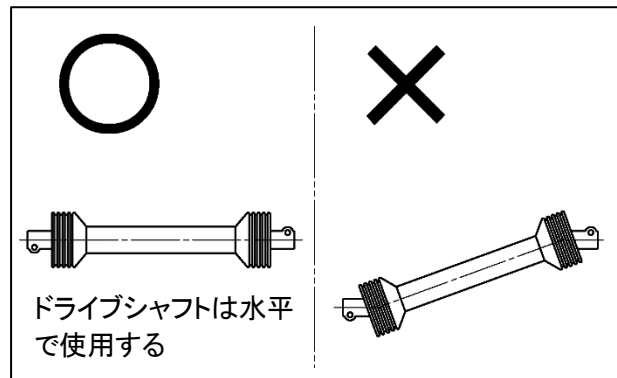
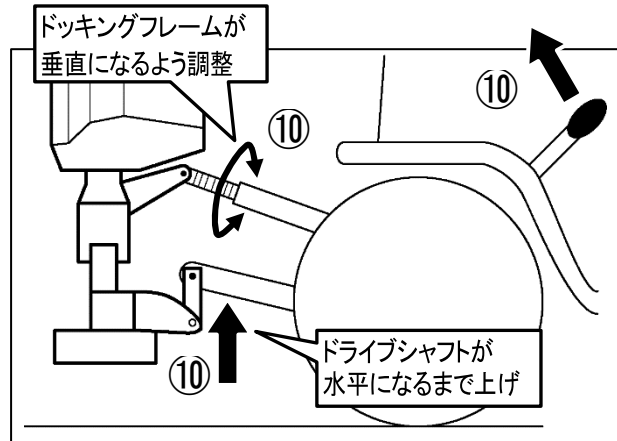
- ⑧ トップリンクの長さを調整し、ドッキングフレーム上側の取付穴に合わせ、取付ピン③を差し込み、リングピン（φ10）で固定する。

- ⑨ トラクタPTO軸と離脱部（アーム）をドライブシャフトでつなぐ。

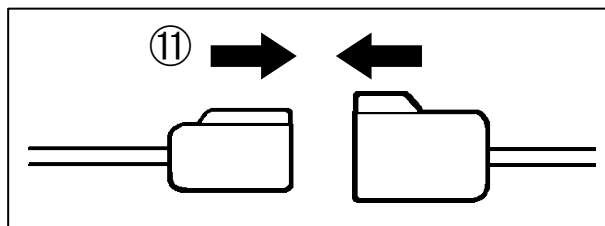
- ⑩ ローリンクをドライブシャフトが水平になるまで上げ、ドッキングフレームが地面に対して垂直となるようトップリンクの長さを調整する。

補 足

トップリンクの長さ、リフトロッドの取付け位置についてはトラクタの「取扱説明書」を参照してください。



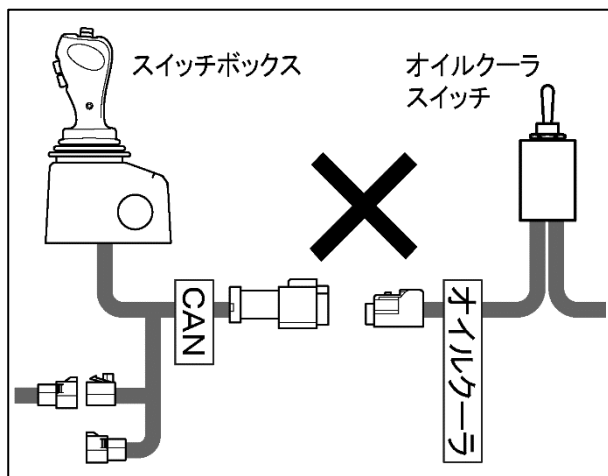
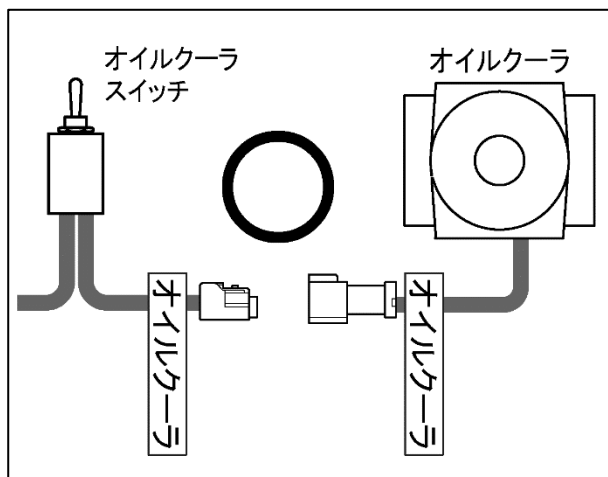
- ⑪ トラクタ・離脱部（アーム）間の電気コネクタをつなぐ。



取扱注意

このとき、オイルクーラの札が付いたものどうしのコネクタを接続してください。

スイッチボックス側の [CAN] コネクタに接続すると、スイッチボックスが破損します。



- ⑫ チェックチェーンを張る。（左右とも）

以上で装着完了です。

補 足

装着後、必ず「8-4-6. 装着後の確認」を読んで作動確認をおこなってください。

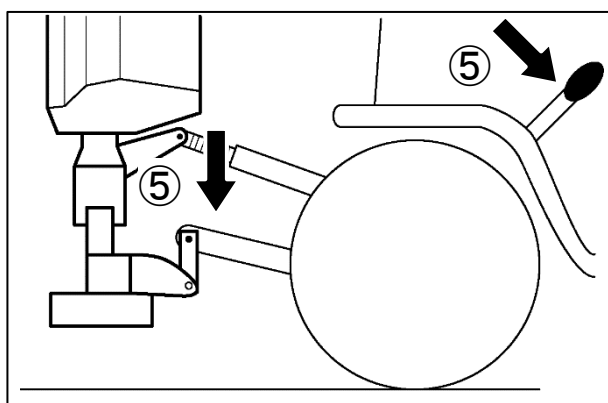
8-4-5. 離脱

- ① エンジンを始動（ON）する。
- ② ナイフドラムの回転が完全に停止していることを確認してから、アームおよびモアーを格納する。
（「8-3-1. モアー・アームの格納」）

- ③ エンジンを停止（OFF）し、トラクタの駐車ブレーキをかける。

- ④ エンジンを始動（ON）する。

- ⑤ トラクタの3点リンク昇降レバーを前方に倒し、ローリンクを下げる。

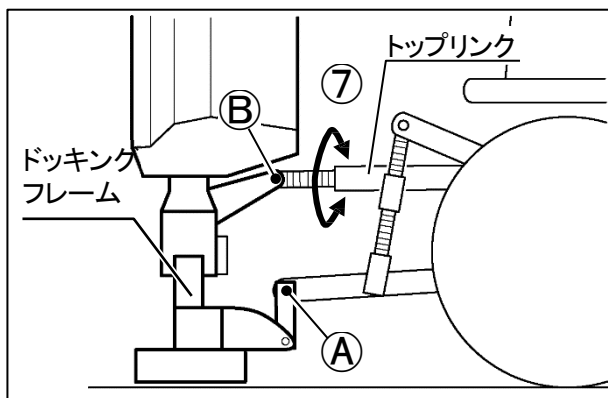


- ⑥ エンジンを停止（OFF）し、トラクタの駐車ブレーキをかける。

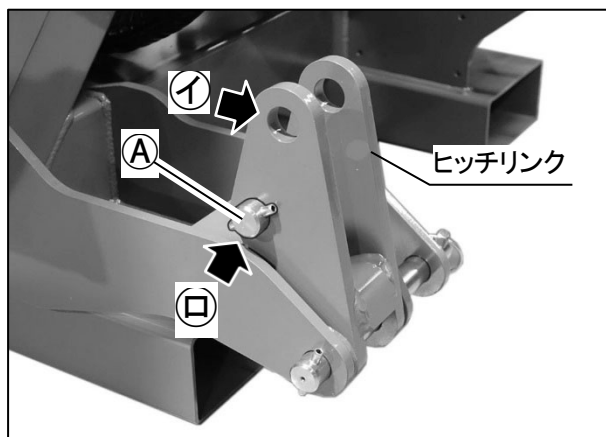
- ⑦ ドッキングフレームが全て接地するよう、ターンバックルを回してトップリンクを調整する。

- ⑧ 取付ピン⑧がゆるんだらピン⑧を抜き取る。

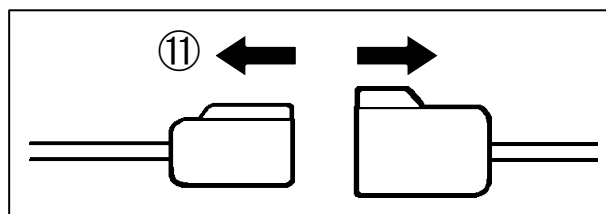
- ⑨ ローリンク左右からピン⑨を抜き取る。



- ⑩ 抜き取ったピンAの右側をヒッチリンクの穴①に差し込み、ヒッチリンクを固定する。



- ⑪ トラクタ・離脱部（アーム）間の電気コネクタを切り離す。



- ⑫ トラクタPTO軸と離脱部（アーム）間のドライブシャフトを取りはずす。

以上で離脱完了です。

8-4-6. 装着後の確認

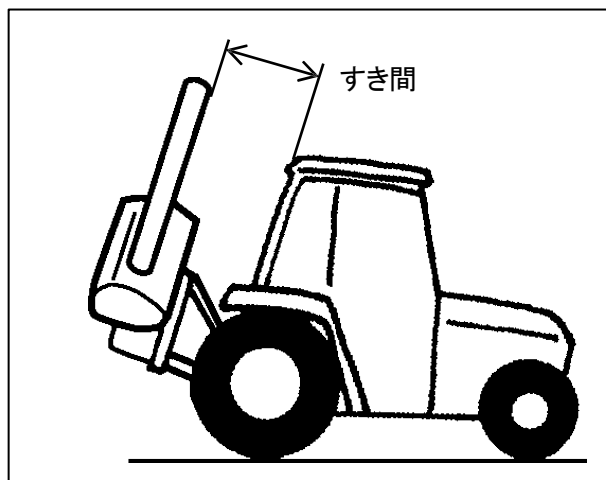
■ 装着後、モアーを作動させ、トラクタと干渉しないか必ず確認してください。
手順は以下の通りです。

- ① モアーのスイッチボックスを操作して、アーム・モアーを格納する。
- ② トラクタの3点リンク昇降レバーを後方に倒しアームがトラクタ（キャビンや安全フレームなど）と干渉しないか確認しながらローリンクを最上昇までゆっくりと上げる。

補 足

- キャビン後部の窓を開けていると、窓がアームと干渉し、破損するおそれがあります。
窓は必ず閉めておいてください。
- 3点リンクの昇降は必ず「手動」のレバーでおこなってください。自動昇降する操作やスイッチは使用しないでください。
- モアー作業中、3点リンクの操作はしないでください。

- ③ トラクタとアーム・モアーが干渉する場合、一旦モアーを離脱し、3点リンク・リフトロッドの長さや取付位置を再確認または再調整してください。
- ④ トラクタの3点リンク水平制御装置が装着されている場合、制御を「切」（OFF）にしてください。



8-5. ドライブシャフト



トラクタの「取扱説明書」の内、「3点リンク」の項目をよく読んで、十分理解する

【守らないと】

トラクタやモアアの破損、傷害事故につながるおそれがあります。



取付ける場合は、必ずトラクタのPTOクラッチを切り、エンジンを停止する

【守らないと】

傷害事故につながるおそれがあります。

8-5-1. ドライブシャフト取付けを始める前に

- (1) 初めてモアアをトラクタに装着する場合、3点リンク最上昇時にトラクタとモアアが当たらないか確認してください。
(「8-4-6. 装着後の確認」)
- (2) トラクタにより、電気スイッチにて自動で最上昇する機種があります。
この場合、最上昇でも10cm以上トラクタとモアアのすき間があくよう、電気スイッチの上げ規制をしてください。
- (3) トップリンク・ローリンク取付穴位置や、リフトロッド・トップリンクの長さを変えた場合は、再調整してください。

8-5-2. ドライブシャフト取付け

(1) 長さ確認

ドライブシャフトの長さはトラクタにより異なりますので、下記の方法で確認してください。

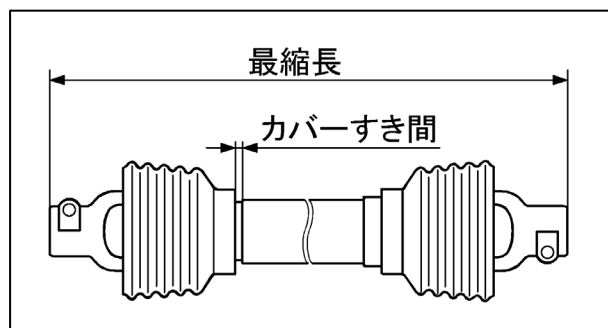
取扱注意

長すぎるドライブシャフトを使用すると、トラクタのPTO軸またはモア-の入力軸が破損する恐れがあります。

- ① トラクタ3点リンクをいっばいに下げ、ドライブシャフトをセットする。
- ② ドライブシャフトを見ながら3点リンクを少しずつ上げていき、水平状態で干渉がないか確認する。
干渉している場合は短く切るか、短いものと交換する。
- ③ 3点リンクを上下させて、ドライブシャフトの「カバーすき間」が右表の範囲内か確認する。

取扱注意

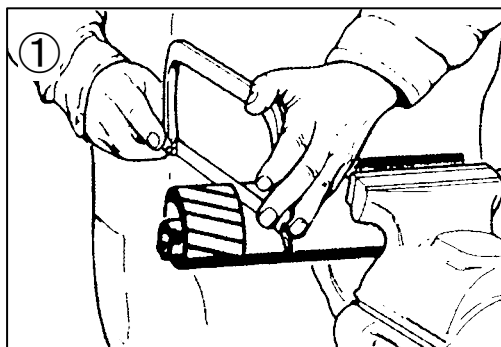
すき間が大きすぎるとシャフトの強度が不足します。
この場合、長いものと交換してください。



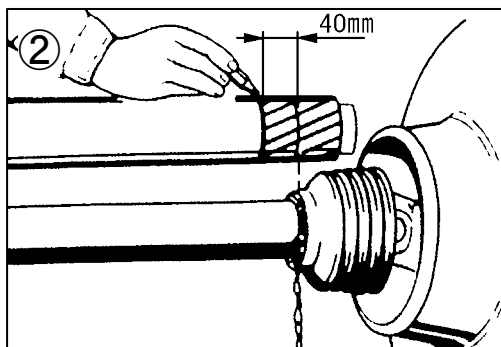
型 式	最縮長(mm)	カバーすき間(mm)
AS205-N600	800	32 ~ 332

(2) 切断方法

- ① 長い分だけプラスチックカバーを切り取る。
(オス・メス両方とも)

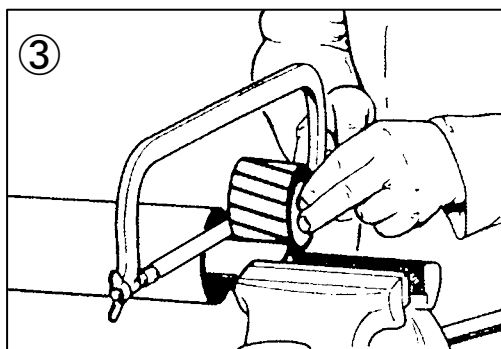


- ② 切り取ったカバーと同じ長さをシャフトの先端から測る。



- ③ シャフトを金のか等で切断する。
(オス・メス両方とも)

- ④ 切り口をヤスリでなめらかに仕上げ、グリスを塗ってオス・メスを結合する。

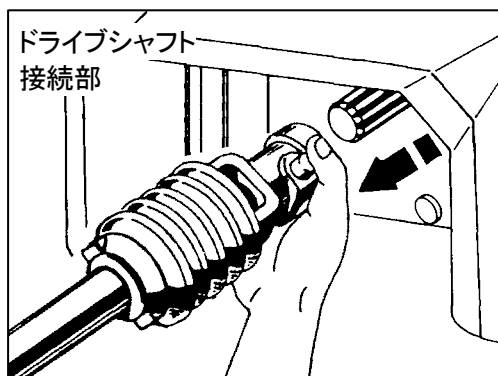


(3) 取付方法

- ① ドライブシャフトのロックピンを押しながら、PTO軸・モーター入力軸に挿入し、ロックピンを軸の溝で止める。

取扱注意

- ハンマー等で強引にたたき入れないでください。
- ロックピンの頭が1mm以上出ている場合は確実に固定されています。



- ② カバーのチェーンをトラクタ側につなぐ。

補足

3点リンクを上下しても引っ張られないよう、たるませてください。

以上で取付完了です。

8-6. 運搬

取扱注意

フォークリフトでの運搬・移動時、重心が高いため注意すること

- 急発進・急ブレーキ・急旋回
- フォーク・マストの急操作
- 不整地・傾斜地での運搬・移動

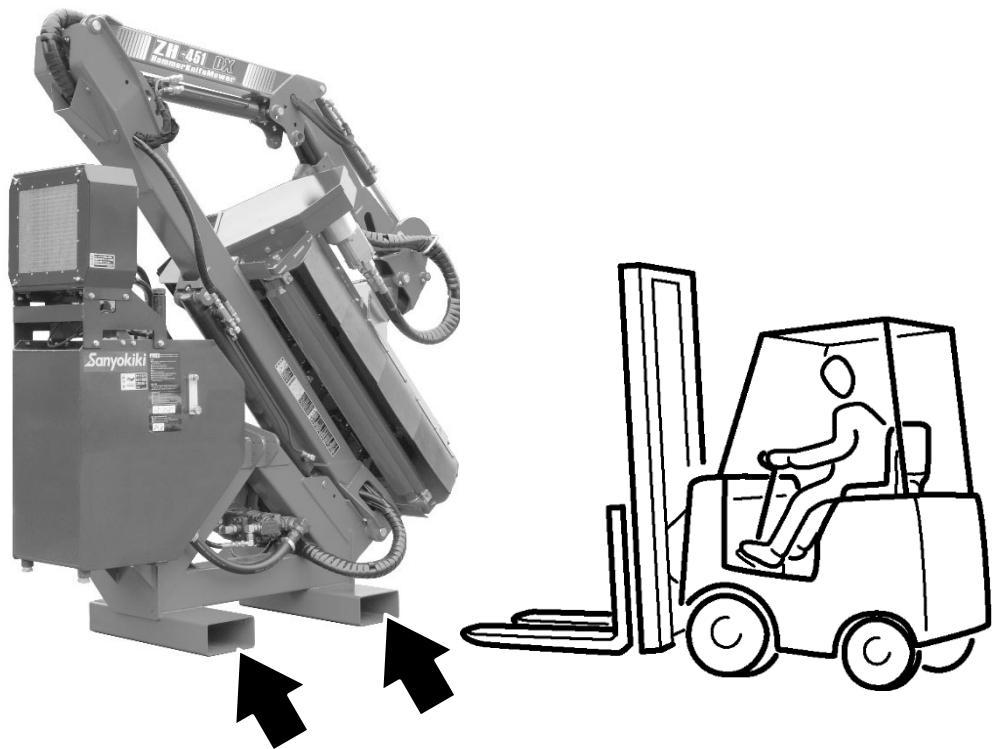
8-6-1. フォークリフトでのスクイ位置

■トラクタから離脱したハンマーナイフモアを運搬する際は、

- 適切な持ち上げ力のフォークリフトで
- 下図矢印の位置にフォークを奥まで差し込んでから運搬してください。

取扱注意

フォークがドッキングフレームの部品やピンに引っかからないように注意してください。



8-6-2. クレーンでの吊り上げ位置

■ トラクタから離脱したハンマーナイフモアを吊り上げる際は、

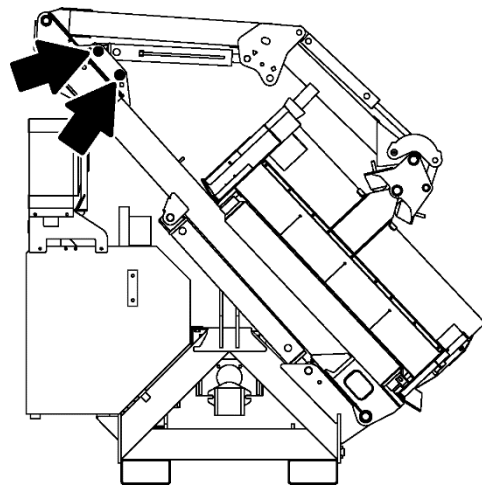
- 適切な持ち上げ力のクレーン、ワイヤーで
- 右図矢印部ピン穴（どちらか空いている側、φ25）を利用して吊り上げてください。

取扱注意

- すべてのシリンダを十分作動油で満たしてから吊り上げてください。
作動油で満たされていないと、吊り上げた際に作動油が入っていない分だけシリンダが伸びアームが上がってしまうため、不安定な姿勢になります。
- 吊り上げる際にワイヤーなどで油圧ホースをはさんだり、ホース金具に無理な力がかからないよう注意してください。

補 足

吊り上げ作業後、使用した治具・ワイヤー等はアームから取りはずしてください。



9. 草刈り作業

9-1. 作業前の点検

- (1) 点検は平坦な場所で必ずモアーを接地させ、トラクタのエンジンを停止し、全レバーを「中立」にし、駐車ブレーキをかけてからおこなってください。
また、刈り刃（ナイフ刃/ブレード刃）は直接素手でさわらないでください。（革手袋などの保護具を使用すること）
- (2) 使用する前には、必ず下記の項目について点検してください。
- 各ボルト・ナット類の締付けは確実か。
（適正締付トルクで締付けること。「10-8. 適正締付トルク」）
 - モアーのオイルは適正量が入っているか。
 - モアーのオイルは汚れていないか。
 - モアーのオイルフィルターは目づまり・汚れていないか。
 - ホース金具・継手類の締付け確実か。
 - ホース・継手からの油もれはないか。
 - タイヤの空気圧は適正か。
 - 安全カバーは所定の箇所に取り付けられているか。
 - ホースに亀裂・損傷はないか。
 - 各溶接部に亀裂・割れはないか。
 - グリスアップをすべてのグリスニップルにおこなったか。また、注油箇所に注油したか。
 - 刈り刃は変形・損傷・摩耗・脱落していないか。
 - 各部のピンは確実に組付けられているか。
 - トラクタのクラクション・ライト・ウインカー等が正しく、確実に機能するか。
 - トラクタのラジエータ・防虫網にほこりやゴミがたまっていないか。
 - モアー一部のフラップは損傷していないか。
- (3) 点検内容詳細については「10-7. 点検整備一覧表」を参照してください。

9-2. 草刈り作業

⚠ 注意

- ドラムカバー内のナイフドラムは高速回転しており危険です。
絶対にドラムカバー内に手足をいれないでください。
- モーター前方へ粉砕物や石等が飛び出すことがあります。
絶対にモーター正面に立たないでください。
- 作業中、刈り刃に針金・ビニール・布等が巻き付いた場合、速やかに
 - ① スイッチボックスの「モーター停止」ボタンを押し、
 - ② トラクタのエンジンを停止し、
 - ③ ナイフドラムの回転が完全に停止したのを確認してから針金・ビニール・布等を
取り除いてください。

【守らないと】

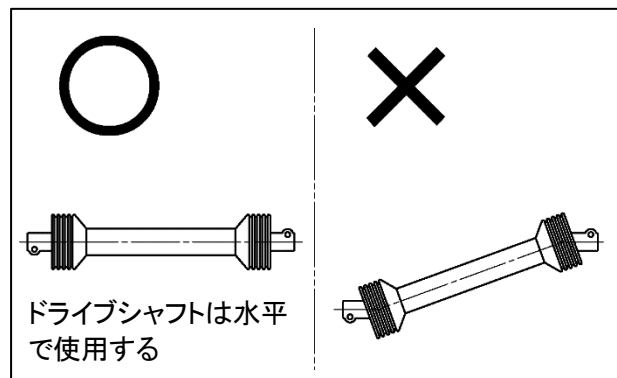
傷害事故につながるおそれがあります。

取扱注意

ドライブシャフトが水平になる高さで作業をおこなってください。

【守らないと】

ドライブシャフトやトラクタPTOが破損するおそれがあります。



取扱注意

草刈り作業中、ナイフドラムに草がからまりナイフドラムが停止することがあります。
ひんぱんにナイフドラムが停止する場合は、二度刈りしてください。
(「9-5. 刈り高さと走行速度」)

【守らないと】

油温が上昇し、油圧ポンプ・モーターが破損するおそれがあります。

取扱注意

PTO回転数は540rpm 以下で使用すること。

【守らないと】

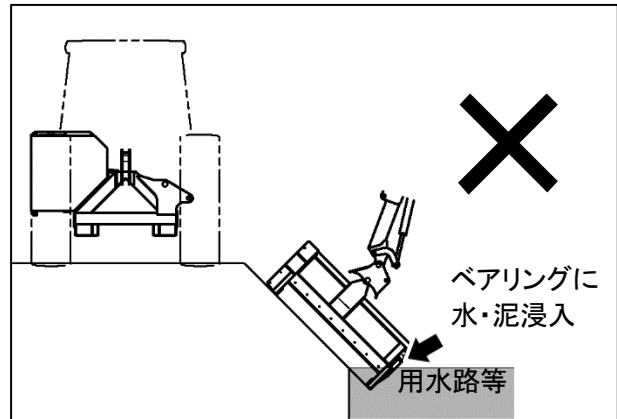
ベアリングや油圧部品の破損につながる恐れがあります。

取扱注意

ベアリング部を水につけない
ベアリングに水・泥が浸入すると、ベアリングの破損につながります。
水際を刈る時には、ベアリング部を水につけないよう注意してください。

【守らないと】

モーターが破損するおそれがあります。



- (1) 草刈り作業は**トラクタ速度 1～5 km/h 以下**でおこなってください。
ただし、草の種類・長さに合わせて走行速度を調整してください。
- (2) 草刈り作業開始時、
 - ① PTOはゆっくりと回転させる。その状態のままゆっくりとナイフドラムを回転させる。
 - ② 徐々にPTO回転数を上げていき、草刈り作業時の回転数（**540rpm 以下**）にする。

補 足

草の量が多いとナイフドラムが回転しないことがあります。
この場合、モーターを少し浮かせてください。

- (3) モーター部は地面と水平に接地させてください。
- (4) モーター部が切り株や岩、柱等の障害物に当たらないよう注意してください。
- (5) モーターのアームが障害物に当たった場合、ただちにトラクタを止めてください。
- (6) フロントフラップ（ゴムカバー）およびリヤフラップははずさないでください。
また、（空き缶、石等の飛びはね防止のため）破損したらすぐに交換してください。

(7) モアー周辺は石等の異物が飛び出すため人・動物・車や家等に被害を与え危険です。

① ナイフドラムの回転がアップカットの場合、石飛びしやすくなります。
ナイフドラムの回転をダウンカットに切換え、石飛びを抑制してください。

② (ロプス車の場合)

作業者は安全のため、ヘルメットおよび保護メガネを必ず着用してください。

③ (キャビン車の場合)

飛び石でキャビンのガラスが破損し、
割れたガラスで作業者がケガを負う
恐れがあります。

キャビンのガラスを金網とポリカー
ボネート板で保護するなどの対策を
してください。

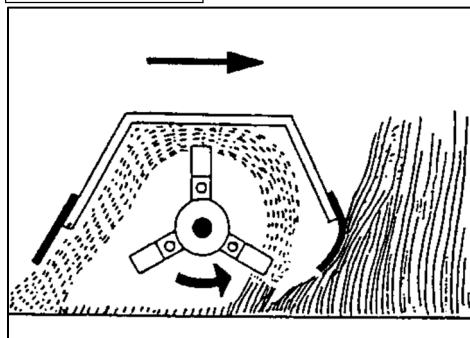


金網とポリカーボネート板による
キャビンの保護

(8) 寒い時期に使用するとき、10分程度の暖機運転をしてください。

9-3. アッパーカット / ダウンカット

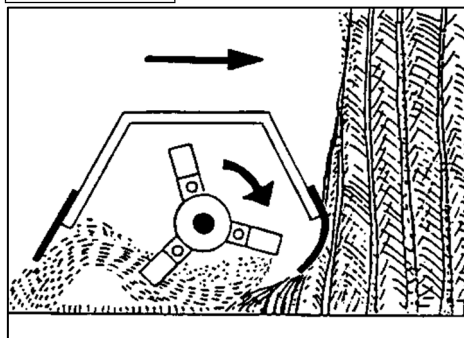
アッパーカット



- (1) ナイフドラム回転方向
・前進での車輪回転方向と逆回転
(アッパーカット)

- (2) 用途
・短い草に使用
・良好な仕上げを得られる

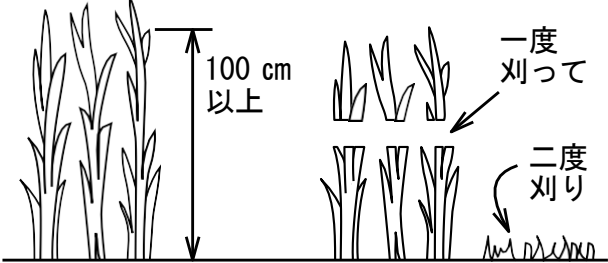
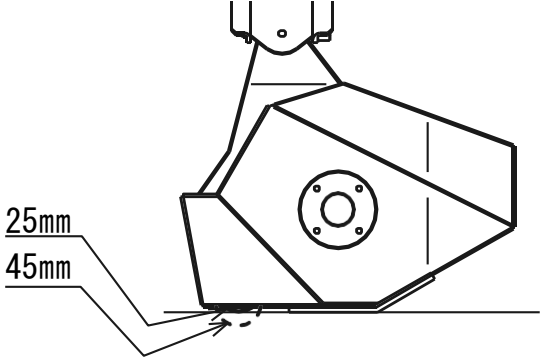
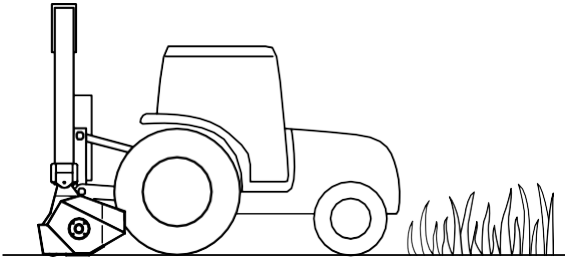
ダウンカット

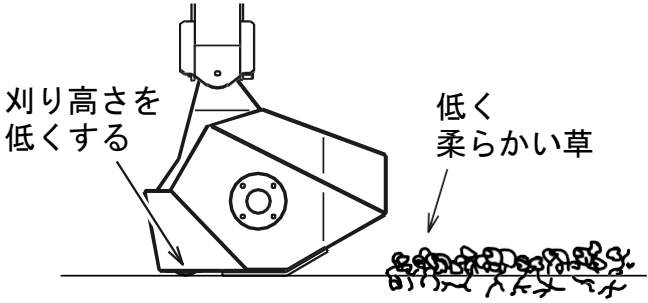
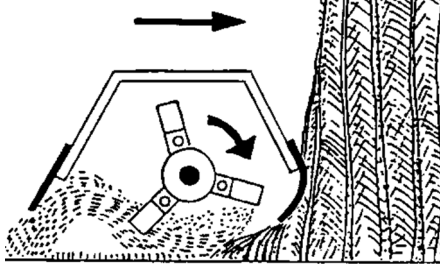


- (1) ナイフドラム回転方向
・前進での車輪回転方向と同回転
(ダウンカット)

- (2) 用途
・長い草に使用
・小枝等の粉碎
・石飛びの抑制

9-4. 上手な使い方

上手に草刈りするポイント	アドバイス
<p>① 草高さは30～40cmで刈れば効率よく作業できます</p>	<p>草丈が高い時は、一度上部をカットして、二度刈りしてください。</p> 
<p>② 刈り高さはローラで調整してください。 25mm, 45mmの2段の高さ調整が可能です。 (「8-3-2. 刈り高さの調整」)</p>	 <p>石の多いところでは刈り高さを高くし、ダウンカットで作業してください。</p>
<p>③ 草丈が高い時は刈り高さを高くして、作業速度はゆっくりとおこなってください。 100cm以上の草丈の場合は二度刈りをおこなってください。</p>	<p>作業速度は1～5km/hでおこなってください。</p>  <p>スピードを落とす →</p>

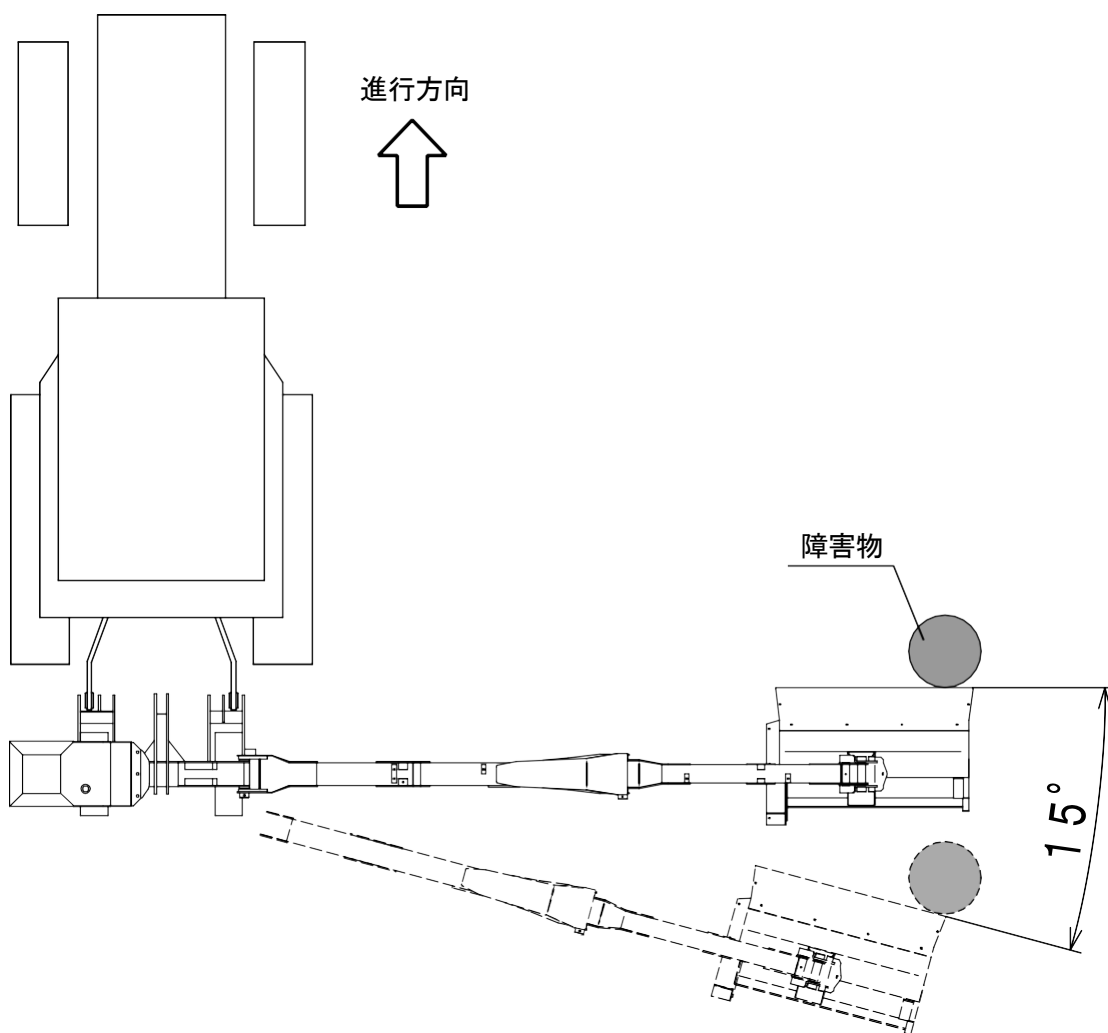
上手に草刈りするポイント	アドバイス
<p>④ クローバ等の柔らかい草は刈り高さを低くし作業してください。 (「8-3-2. 刈り高さの調整」)</p>	<p>地面をはうような、丈が低く柔らかい草は刈り高さを低くすると有効です。</p> 
<p>⑤ 石飛びがある場合、ダウンカットで作業してください。</p>	<p>ダウンカットで作業するとモーター周辺への石飛びを抑制できます。石飛びによる人・動物・家・車およびキャビンガラス等への被害を少なくできます。</p> 

9-5. 刈り高さと走行速度

草 丈	走行速度
30cm 以下	2.5 km/h 以下
50cm 以下	1.5 km/h 以下
100cm 以下	0.7 km/h 以下
100cm 以上	二度刈り

9-6. アームの破損防止

草刈り作業中にアームやモーターが障害物に当たり負荷がかかった場合に、アームが後方に約15°傾くことでアームやモーターへの負荷を軽減します。



10. 点検/整備

10-1. 刈り刃の点検・交換


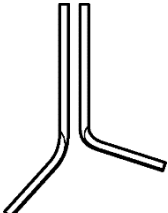

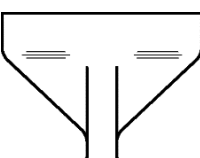
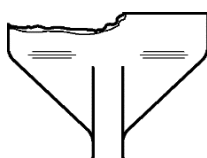
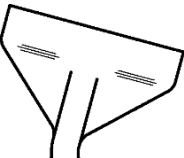
⚠ 注意

- 修理・点検・整備などをおこなうときは
 - ① 硬くて平らな場所で
 - ② スイッチボックスの「モア-停止」ボタンを押し、
 - ③ モア-を接地させて
 - ④ トラクタの駐車ブレーキをかけ、
 - ⑤ トラクタの走行レバーを「中立」の位置にして、
 - ⑥ トラクタのエンジンを停止し（OFF）
 - ⑦ エンジンのキーを抜く
- ナイフドラム等の回転部が完全に停止した後で作業する
- 作業終了後、取りはずしたカバー類は必ず元通り取付ける
- 作業中は「修理中」「点検中」「整備中」等の看板をよく見える場所にかけておく
【守らないと】
アームが下降したりトラクタが走り出し、死亡を含む傷害事故となるおそれがあります。

取扱注意

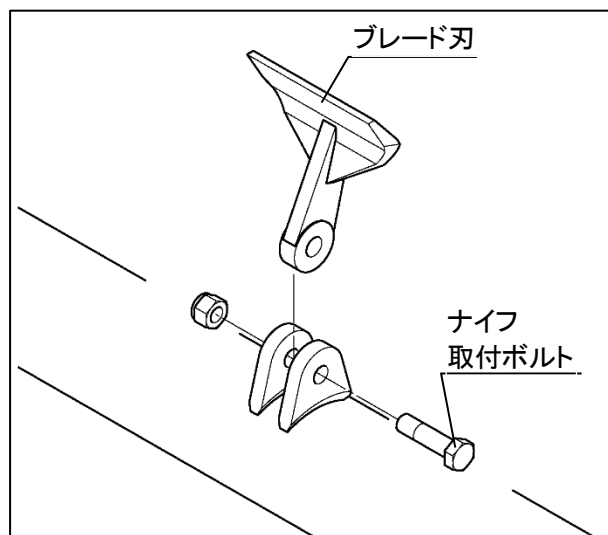
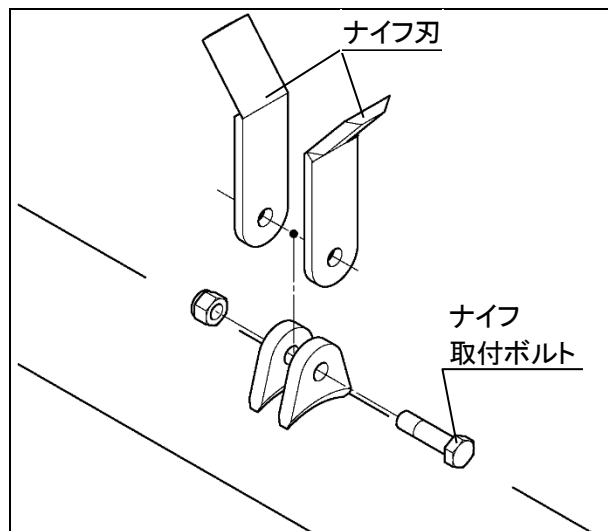
刈り刃（ナイフ刃／ブレード刃）が一枚でも破損していたら、すぐに交換する
 刈り刃はすぐに交換できるよう、常に用意しておいてください。
 刈り刃は必ず純正品を使用してください。
 ナイフ刃とブレード刃（オプション部品）が混在しないよう、統一してください。
 【守らないと】
 ナイフドラムのバランスが崩れ振動が発生し、モア-が故障・破損するおそれがあります。

- (1) 刈り刃の割れ・曲がり・摩耗を点検してください。
- (2) 刈り刃が下図のような状態になったら交換してください。
 下図の状態で使用していると振動が発生し、モア-の寿命が短くなります。

新品	交換			
ナイフ刃 	折損 	欠損 	曲がり 	摩耗 
ブレード刃 	折損 	欠損 	曲がり 	摩耗 

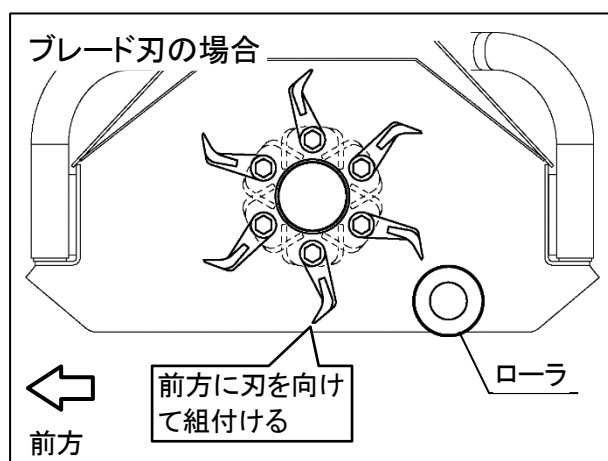
- (3) 刈り刃の点検・交換の作業は適切な工具と整備技術をお持ちの方が実施する。
- (4) ナイフ取付ボルトも摩耗します。
 刈り刃を交換する際には必ずナイフ取付ボルトおよびナットも同時に交換するようにし、決して他のボルト・ナットで代用しないでください。
 特にナットはゆるみ止め加工を施していますので、必ず純正品を使用する。
- (5) 作業をする時は刈り刃を素手で触らないでください。
 また、手を滑らさないよう十分に注意してください。
- (6) 交換の際には、元通りしっかりとナイフ取付ボルトを締付ける。
 取付け後、刈り刃がフリーに動くことを確認する。

締付トルク: 24.5~29.4 N·m
 (250~300 kgf·cm)



取扱注意

- ブレード刃は組付け方向があります。前方に刃が向くように組付けてください。
- ブレード刃は全て同じ向きに組付けてください。

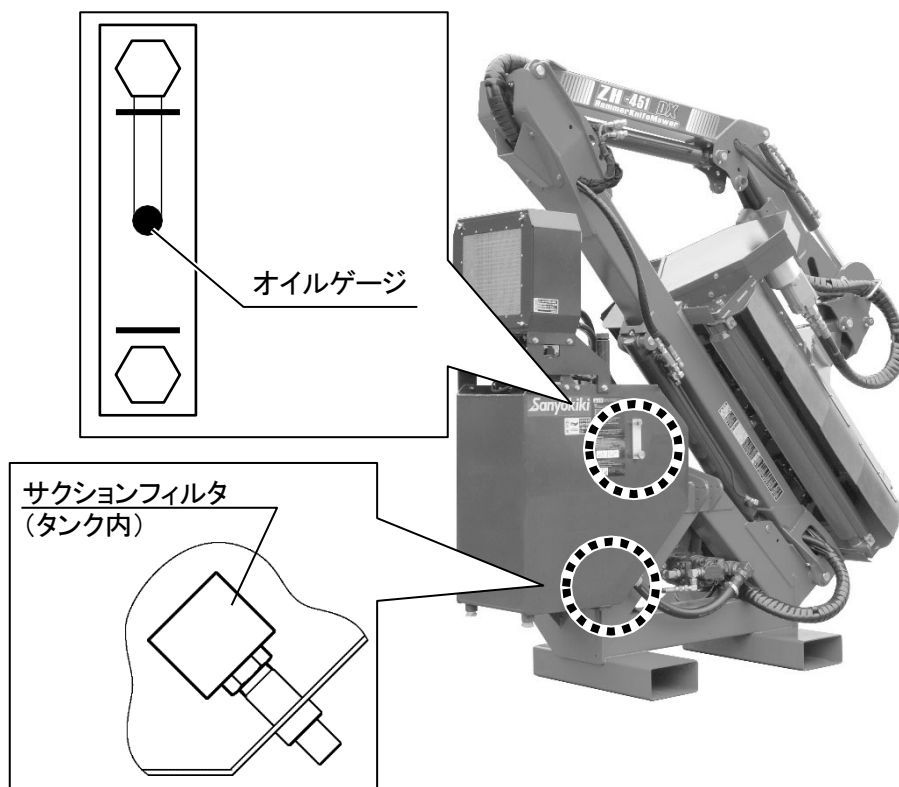


10-2. 作動油について

- (1) 適正量まで補給する。
- (2) 使用前に必ず油量の点検をしてください。

油量の確認方法

- ① タンクを水平にし、
- ② モーター・アームを格納する。
- ③ タンク横のオイルゲージを確認する。
- ④ オイルゲージが中心にあれば作動油は適正量入っています。



- (3) 汚れのひどい場合は油を交換し、サクシヨンフィルタも洗浄または交換する。

油圧タンク [ISO VG32相当 : 100L]

増速機 [ギヤオイル #150相当 : 0.1L]

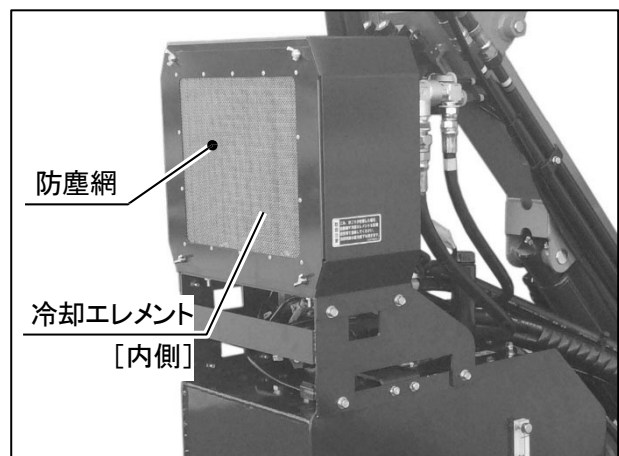
10-3. リリーフバルブについて

(バルブに2箇所使用しています)

(1) リリーフバルブの設定圧力を変更することは絶対にしないでください。

10-4. オイルクーラについて

防塵網やオイルクーラの冷却エレメントが目詰まりすると、冷却能力が低下します。
定期的なエアでゴミを吹き飛ばす等して防塵網や冷却エレメントの掃除を行ってください



10-5. ナイフドラムと刈り刃について

(1) モア一部が初期状態と比較して振動が激しくなっていないか確認してください。

【振動の原因】

- a) ナイフドラム部に、つる・針金・ナイロン等がからみついている。
 - b) 刈り刃（ナイフ刃/ブレード刃）が規定数ついていない。
 - c) はずれている。折れている。
 - d) バランサーがはずれている。
 - e) カバー等の溶接部が破損している。
- ナイフドラムが変形している。

【対処方法】

- a) ナイフドラム部からみついている物を取りのぞく。

補 足

- 取りのぞく時はトラクタのエンジンを停止し、ナイフドラムの回転が停止したのを確認した後におこなってください。
- b) 刈り刃がはずれている場合は刈り刃を補充する。
 - c) バランサーがはずれている場合、バランスを取り直す。（製造元に送付してください）
 - d) カバー等の溶接部が破損している場合、修理または交換する。
 - e) ナイフドラムが変形している場合、ナイフドラムを交換する。

(2) c), d), e) 項はお買い上げいただいた「販売店」またはサービス工場に修理依頼してください。

交換部品は全て純正品を使用してください。

純正品でない部品を使用して事故や故障が生じた場合、保証いたしかねます。

(3) モア一部の点検は使用する前後に定期的におこなってください。

特に刈り刃を固定しているボルト・ナットのゆるみがないか確認してください。

初期チェックは使用し始めて**2 時間後**におこなってください。

10-6. Vベルトについて

(1) モーター駆動Vベルトの張り具合を確認・調整してください。

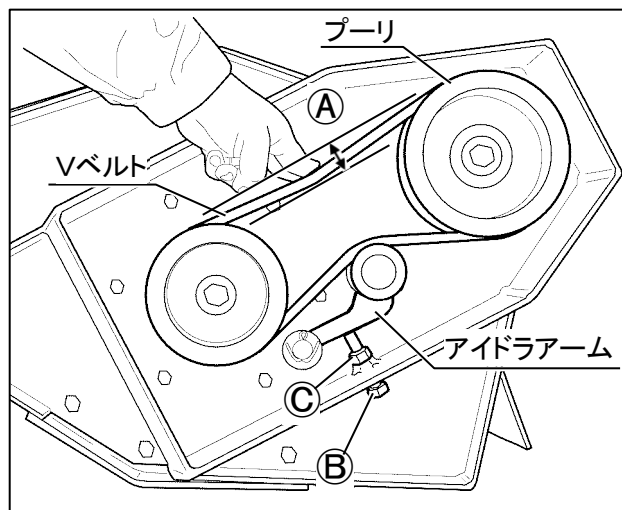
【調整方法】

- a) モーター部を接地させ、トラクタのエンジンを停止する。
- b) モーター右側のベルトカバーを取りはずす。
- c) 両プーリの中間付近の位置でVベルトを指で押さえ、ベルトの変位量を調べる。
(下図。変位量①= 10mm 程度が適正)
- d) 変位量が適正でなければ、アイドルアームボルト②を締め込んで（またはゆるめて）調整する。
- e) 調整後、ロックナット③でボルト②を固定する。

補 足

モーター内側に草がひんぱんにつまるとVベルトの寿命が短くなります。

- f) b) で取りはずしたベルトカバーを元通り組付ける。



取扱注意

油圧モーター部グリスがベルトカバー内にはみ出ていることがあります

点検整備時にベルトカバー内部にグリスがはみ出ている場合は拭き取ってください

【守らないと】

Vベルトにグリスが付着し、Vベルトの早期磨耗につながるおそれがあります。

10-7. 点検整備一覧表

- 皆様に機械を長くご愛用していただくために、また作業をスムーズにすすめるため、下記の点検を心がけてください。
- グリスはリチウムグリス JIS分類番号2号相当品をご使用ください。
- 点検・調整をするときは、必ずトラクタのエンジンを停止（OFF）し、エンジンキーを抜いてからおこなってください。なお、トラクタの点検についてはトラクタの取扱説明書をご覧ください。
- Vベルトのひび割れ・刈り刃の欠損など、使用部品の損傷がございましたら、ただちに良品に交換してください。
- ベアリング使用部分は、手で回して異常音・引っかかり・ガタ等がないか始業点検してください。異常があれば良品と交換してください。

点検項目		点検時間 (サービスメータ)	始業 時毎	始めの 5 時間	始めの 50 時間	始めの 100 時間	50 時間毎	100 時間毎	200 時間毎
点 検 ・ 補 給	刈り刃の点検 ・ナイフドラムの点検		○						
	各部ボルト・ナット・ Vベルトのゆるみ点検・ 増締め 「10-8. 適正締付トルク表」		○	○			○		
	各部ピンの摩耗		○				○		
	ホースの曲げ・ねじれ・ 表面のキズ（2年毎に交換）		○						
	油・水もれの点検		○						
	作動油量		○						
	作動油の汚れ				○				○
	サクションフィルタ								○
	燃料タンク混入水・ 沈殿物のドレーン		○					○	
	ラジエータネットの ゴミつまり		○						
	エンジンオイル		○						
	燃料		○						
給 脂	モアーに使用している全 てのピン 「10-9. 各部への給脂」		○						
	油圧モーター部（※）		○						

※ 出荷時にグリスを充填しています。

始業時毎にグリスガンで1～2回（2～4cc）給脂してください。

10-8. 適正締付トルク表

1. 組付・点検・修理などをおこなう場合、ボルト・ナットは規定の締付トルクで締付けてください。
〔下表／単位は上段：N・m（下段：kgf・m）〕



- ボルトの材質は、ボルトの頭に打刻してある数字で見分けます。
- 締付ける前に必ず打刻数字を確認し、下表に従って締付けをおこなってください。
- 組付面や組付けのボルト・ナット・座金には油をつけないでください。

呼び径	4 T, 4. 6, 4. 8		7 T, 8 T, 8. 8		11 T, 10. 9	
	並目ネジ	細目ネジ	並目ネジ	細目ネジ	並目ネジ	細目ネジ
M5	2.8~4.0 (0.29~0.41)	----- -----	4.9~6.9 (0.5~0.7)	----- -----	6.7~9.4 (0.68~0.96)	----- -----
M6	4.6~6.9 (0.5~0.7)	----- -----	8.3~11.3 (0.85~1.15)	----- -----	11.8~15.7 (1.2~1.6)	----- -----
M8	12.8~16.7 (1.3~1.7)	----- -----	22.6~28.4 (2.3~2.9)	----- -----	28.4~36.3 (2.9~3.7)	----- -----
M10	25.5~33.4 (2.6~3.4)	39.2~45.1 (4.0~4.6)	44.1~55.9 (4.5~5.7)	48.1~55.9 (4.9~5.7)	54.0~69.7 (5.5~7.1)	60.8~70.6 (6.2~7.2)
M12	37.3~47.1 (3.8~4.8)	62.8~72.6 (6.4~7.4)	65.7~83.4 (6.7~8.5)	77.5~90.2 (7.9~9.2)	92.2~116 (9.4~11.8)	103~118 (10.5~12.0)
M14	62.8~80.4 (6.4~8.2)	108~126 (11.0~12.8)	104~132 (10.6~13.4)	124~147 (12.6~15.0)	139~175 (14.2~17.8)	167~196 (17.0~20.0)
M16	86.3~110 (8.8~11.2)	167~191 (17.0~19.5)	149~184 (15.2~18.8)	196~226 (20.0~23.0)	206~226 (21.0~26.0)	260~304 (26.5~31.0)
M18	114~141 (11.6~14.4)	245~284 (25.0~29.0)	196~235 (20.0~24.0)	275~319 (28.0~32.5)	275~334 (28.0~34.0)	343~402 (35.0~41.0)
M20	144~180 (14.7~18.3)	333~392 (34.0~40.0)	240~289 (24.5~29.5)	368~432 (37.5~40.0)	363~442 (37.0~45.0)	490~569 (50.0~58.0)
M22	200~220 (20.4~22.4)	----- -----	----- -----	----- -----	----- -----	----- -----

2. 管用ネジやホース先端金具（ユニオン部）は、全長175mm程度のスパナ・モンキーを使用して規定の締付トルクで締付けてください。

補 足

締め過ぎますとネジがつぶれ、油もれの原因となります。

① 管用テーパネジの場合

サイズ	締付トルク	
	N・m	kgf・m
NPTF1/16	4.9～9.8	(0.5～1.0)
R1/8	9.8～14.7	(1.0～1.5)
R1/4	29.4～39.2	(3.0～4.0)
R3/8	49.1～58.9	(5.0～6.0)
R1/2	58.9～78.5	(6.0～8.0)
R3/4	98.1～118	(10.0～12.0)
R1	118～137	(12.0～14.0)
R1・1/4	196～235.2	(20.0～24.0)

② 管用平行ネジの場合

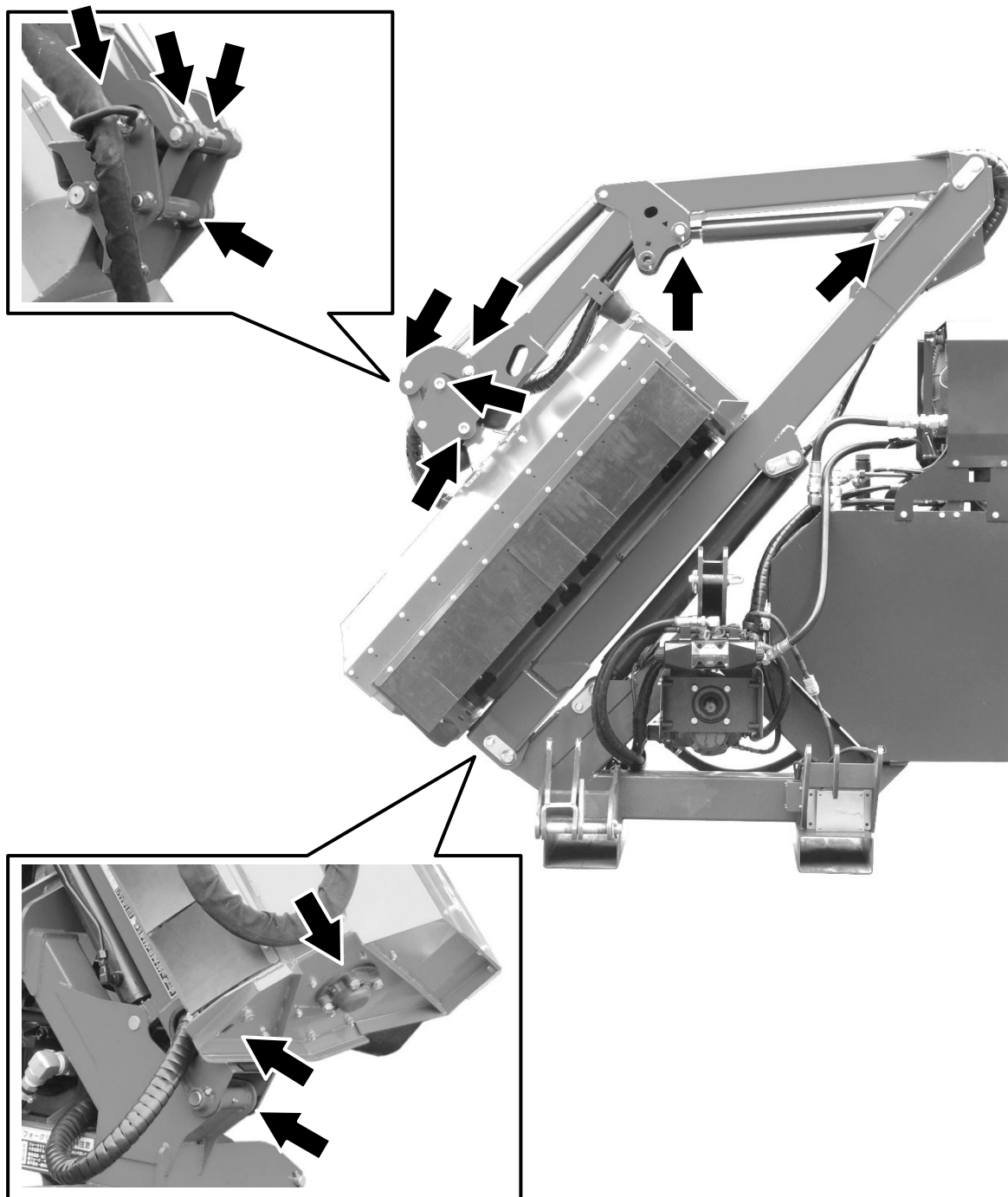
サイズ	締付トルク	
	N・m	kgf・m
G1/8	9.8～14.7	(1.0～1.5)
G1/4	24.5～39.2	(2.5～4.0)
G3/8	49.1～58.9	(5.0～6.0)
G1/2	58.9～78.5	(6.0～8.0)
G3/4	98.1～118	(10.0～12.0)
G1	118～137	(12.0～14.0)

補 足

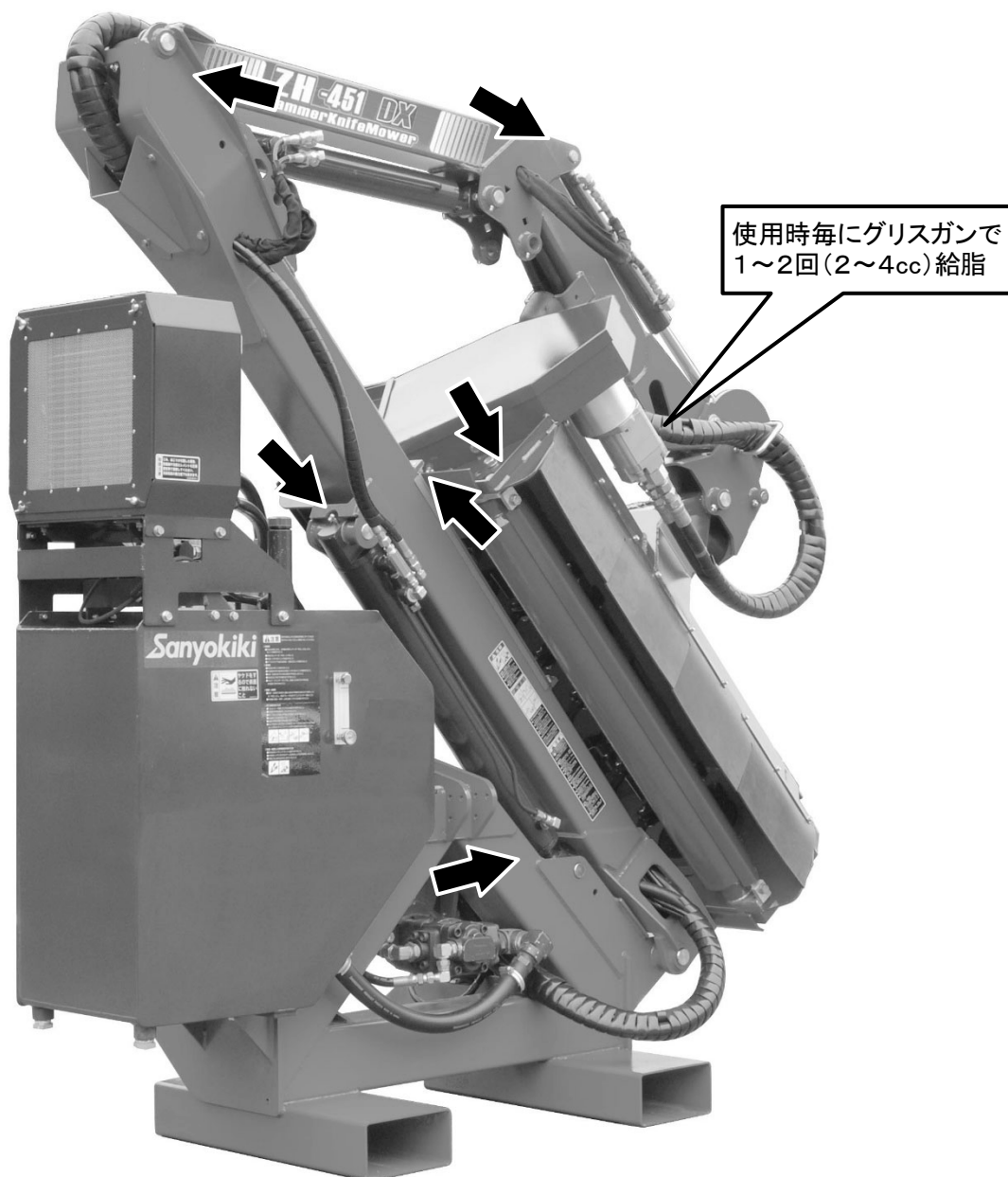
ホース先端金具（ユニオン部）の締付トルクも上表と同じです。

10-9. 各部への給脂

- 給脂箇所は下図の矢印の通りです。（計19箇所）
グリスはリチウムグリス JIS分類番号2号相当品を使用してください。



- 給脂箇所は下図の矢印の通りです。（計19箇所）
グリスはリチウムグリス JIS分類番号2号相当品を使用してください。



11. 保管方法

一定期間使用しない場合、再使用時に以前と同じ性能を発揮させるためには機械の保管に十分注意する必要があります。

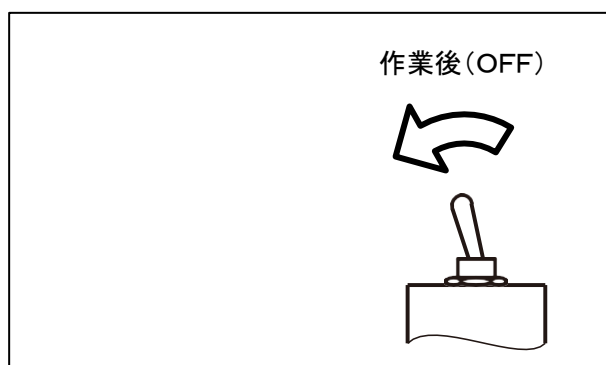
保管前

- 1) 乾燥した屋内に保管してください。
- 2) 万一、屋外に保管する場合は、できるだけ平坦地（コンクリート等）に木材を敷いた上に置き、シートをかぶせてください。
- 3) 長い間使用しない場合、シリンダロッドの露出部には防錆グリスを塗ってください。
- 4) 土・油・ゴミをきれいに拭き取って保管してください。
- 5) 回転部・摺動部の掃除をおこない、給脂・注油しておいてください。 6)

機械の各部にゆるみがないか、欠品がないか確認してください。
必要に応じて締付けまたは交換してください。

- 7) オイルクーラの電源ハーネスの端子を必ずバッテリーから取りはずす。

- ① トラクタのエンジンを停止。電源を切ってエンジンキーを抜く。
- ② 電源ハーネスのスイッチを「OFF」にする。



③ バッテリーのアース側の (-) ケーブルをターミナルから取りはずす。

④ 電源ハーネスの (+) 側 (白色線) 端子をバッテリーの (+) 側ターミナルのネジ部から取りはずす。

取扱注意

取りはずし後、確実にネジが締まっていることを確認する。

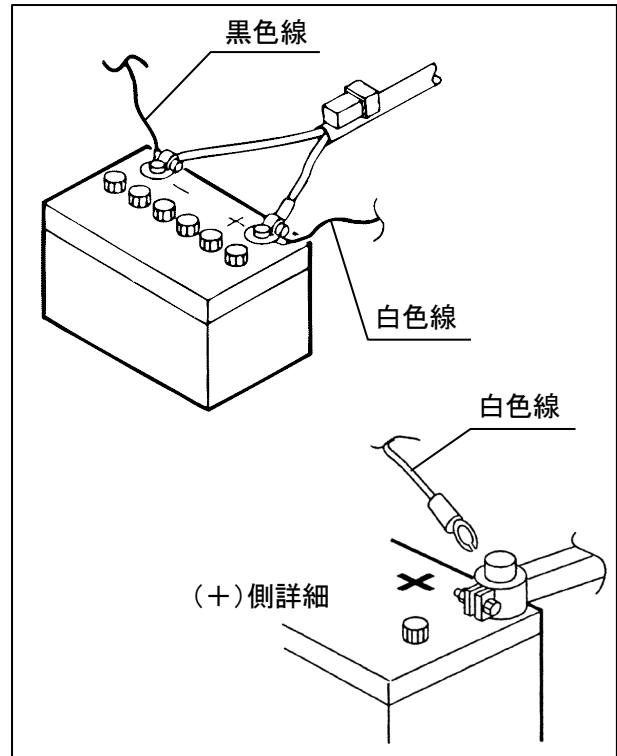
⑤ 電源ハーネスの (-) 側 (黒色線) 端子をバッテリーの (-) 側ターミナルのネジ部から取りはずす。

取扱注意

取りはずし後、確実にネジが締まっていることを確認する。

⑥ ②でははずしたアース側の (-) ケーブルをバッテリーのターミナルに取付ける。

⑦ 取りはずした電源ハーネス端子は安全な場所に固定する。



保管中

8) 月に一度はトラクタにモアーを装着し、油圧関係に作動油が行きわたるようにしてください。

保管後

- 9) ボルト・ナット・Vベルトなどがゆるんでいないか確認してください。
- 10) すべてのグリスニップルに給脂してください。
- 11) シリンダのロッドに塗布しておいた防錆グリスをふき取ってください。
- 12) 錆び付いている箇所をきれいにする。
- 13) 油漏れ箇所を点検し、もれている部分は増締めする。
- 14) ホースが劣化していないか確認し、劣化していたら交換する。
- 15) モアアの油量（作動油タンク，増速機）を確認した後でPTO軸を回転する。
- 16) 長期間放置した後でシリンダを作動させるときは、ゆっくりと3～4回作動させてください。
急激に作動させるとパッキンの破損につながります。
- 17) バルブの切換えがスムーズに作動するか確認する。
スムーズに作動しない場合、ゴミがつまっている恐れがあります。

12. 消耗部品と交換時期

品名	交換時期 (作業時間)	品番
ナイフ刃	100時間使用毎	C10000180-1 (1個, 40個/台) C30438510-1 (ナイフ刃セット)
ブレード刃	100時間使用毎	T40012611-1 (1個, 20個/台) C30438520-1 (ブレード刃セット)
Vベルト	500時間使用毎	A315200040 (1本, 2本/台)
ボールベアリング ユニット	1,000時間使用毎	A300070150 (ナイフドラム部右) A300070140 (ナイフドラム部左) A300070180 (油圧モータ部) A300070190 (油圧モータ部)
油圧ホース	2年毎に交換する	お問い合わせください。
サクシヨン フィルタ	200時間毎	A305490100
作動油	200時間毎	ISO VG32相当 : 100L
ギヤオイル (増速機)	初回 100時間 以降 2000時間 または2年毎	ISO VG150相当 : 0.1 L
フラッパ	500時間使用毎	C30432010-1 (フロントフラッパA, 1枚) C30432110-1 (フロントフラッパB, 1枚) T40401710-1 (リヤフラッパ, 1枚)
ヒール	500時間使用毎	C3050141R-2 (左側) C3050142R-2 (右側)
ヒューズ	破損時	22550-43001 (20A, オイルクーラ)

補 足

上記の数値はあくまでも目安です。刈り草・場所によりこの数値は異なってきます。

13. トラブルシューティング

万一モアールの調子がおかしい・具合が悪い・などの場合には、次ページにより点検し、適切な処置をしてください。

13-1. 点検をおこなう前に



- 硬くて平らな場所でモアールを接地させ、トラクタの駐車ブレーキをかけてエンジンを停止（OFF）し、エンジンキーを抜いてください
- エンジンを作動中に点検・修理する場合、モアールの作業範囲内に入らないでください
- モアールの下に入らないでください

【守らないと】

モアールに当たったり、下敷きになり死傷するおそれがあります。

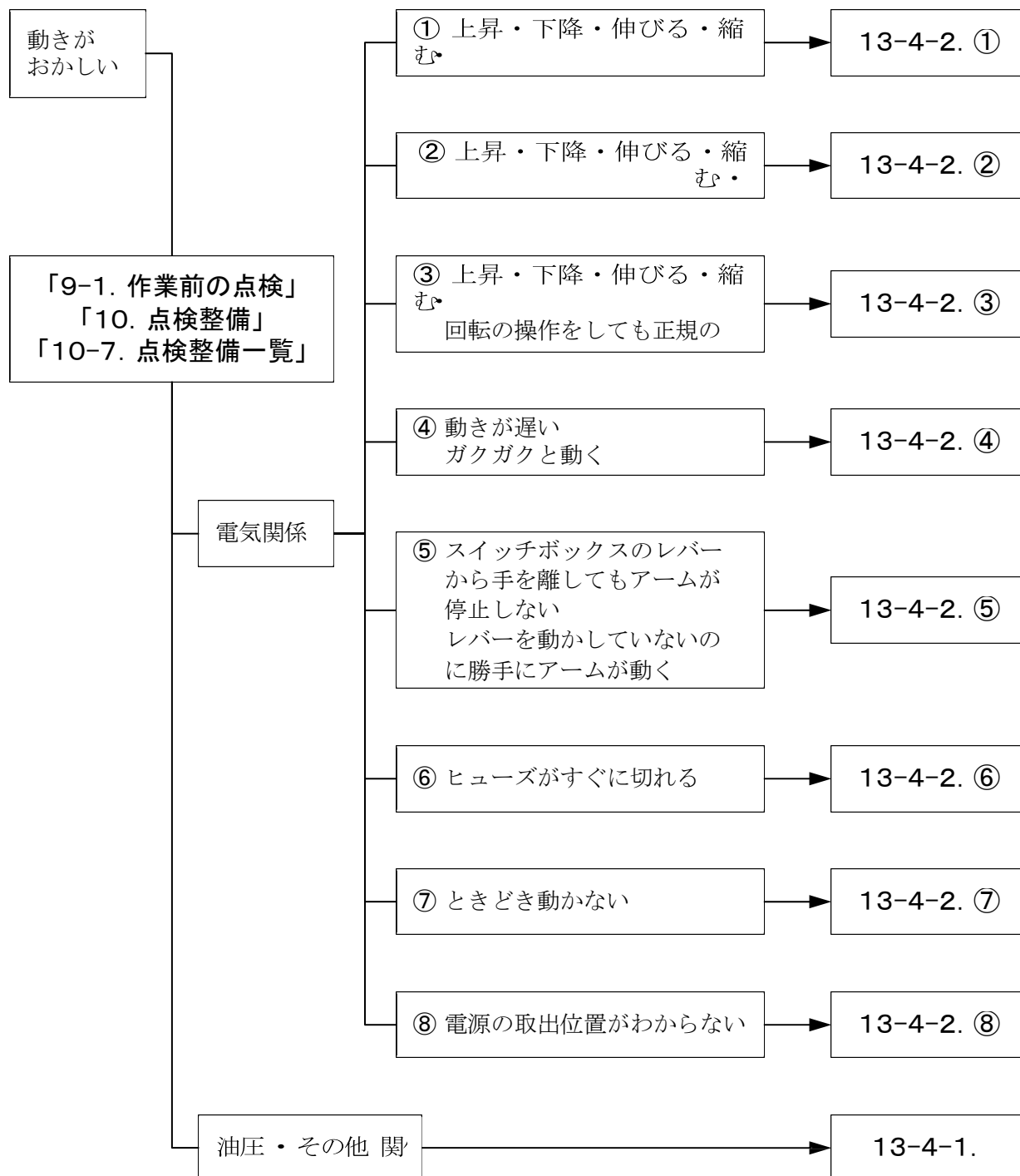
13-2. 点検中の注意

- モアールの型式および機番を確認し、不具合の内容を詳細にメモしてください。（後で連絡するときに便利です）
- モアール始動時の作動不良・作動不具合は、大半が配管間違いや配線不良によるものです。今一度、十分確認してください。

13-3. 点検後

- 点検・処置しても①原因がわからない、②正常にならない場合は、本製品お買い上げの「販売店」またはお近くの農協（JA）またはサービス工場までお問い合わせください。
- 油圧部品、特にバルブ等は精密機械ですので、分解・修理は専門の技術サービスマンにお任せください。

13-4. トラブルシューティング早見表



13-4-1. 油圧・その他 関係

1. モーター本体

現象	原因	処置
油圧接続部からの油もれ	接続部がゆるんでいる	接続部を締める
油温の上昇が激しい	オイルフィルターの目がつまっている	オイルフィルターの交換
	モーターにひんぱんに草がからまり停止する	からんだ草を取りのぞく 車速を落とす 刈り高を高くする 二度刈りする
	作動油が少ない	作動油を適正量まで追加
	オイルクーラの目がつまっている	防塵網、オイルクーラ冷却エレメントの清掃
アームとモーターの両方が作動しない	ポンプ破損	ポンプ交換
	オイルがレベルより少ない	オイルをレベルまで入れる
アームは作動するがモーターは作動しない	油圧モータ破損	油圧モータ交換
	Vベルトが切れている	Vベルトを交換
	Vベルトがすべっている	Vベルトの張り具合を調整 「10-6. Vベルトについて」
動きが遅い (全シリンダの力不足)	PTO回転数が低い	適正回転数 (540rpm 以下) までPTO回転を上げる
	オイル量が少ない	オイル注入
	オイルが汚れている	オイル交換
	ポンプ効率の低下	ポンプ交換

2. モア

現象	原因	処置
ナイフドラムが 回転しない 異音がする	ナイフドラムに 何かがからんでいる	からんでいるものを取りのぞく
	油圧モータ破損	油圧モータ交換
	各部ボルト脱落	正規に取り付ける
	ベアリング破損	ベアリング交換
	ナイフドラム破損	ナイフドラム交換
	Vベルトが切れている	Vベルトを交換
	Vベルトがすべっている	Vベルトの張り具合を調整 「10-6. Vベルトについて」

3. トラクタ

現象	原因	処置
トラクタの水温・油温 が上昇	防虫網・ラジエータ・オイル フィルターの目づまり	防虫網・ラジエータ清掃 オイルフィルター交換
	作動油が少ない	作動油を適量まで追加する

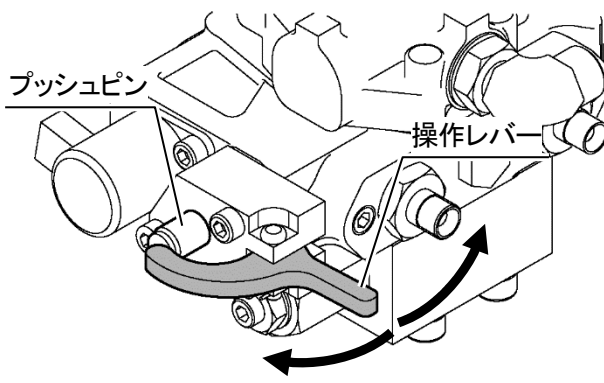
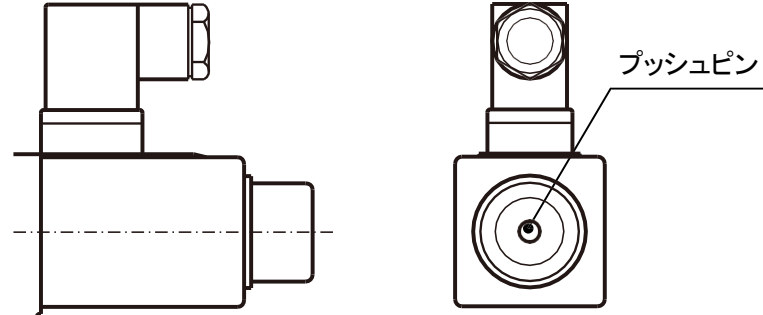
4. 草刈り作業について

現象	原因	処置
刈られていない部分がある	ナイフドラムの回転が低い	適正回転数（540rpm 以下）まで PTO回転を上げる
	作業速度が速い	速度を落とす
	刈り高が低すぎる	刈り高を高くする
	刈り刃（ナイフ刃/ブレード刃） が曲がっている・折れている	刈り刃交換
草をひきちぎってしまう	刈り高が低すぎる	刈り高を高くする
	刈り刃の摩耗	刈り刃を新品と交換
作業中・ナイフドラム の回転が急に止まる	刈り刃が硬い障害物に 当たっている 針金・ナイロン・つる等が からみついている	障害物やからみついているものを 取りのぞく 「9-2. 草刈り作業」

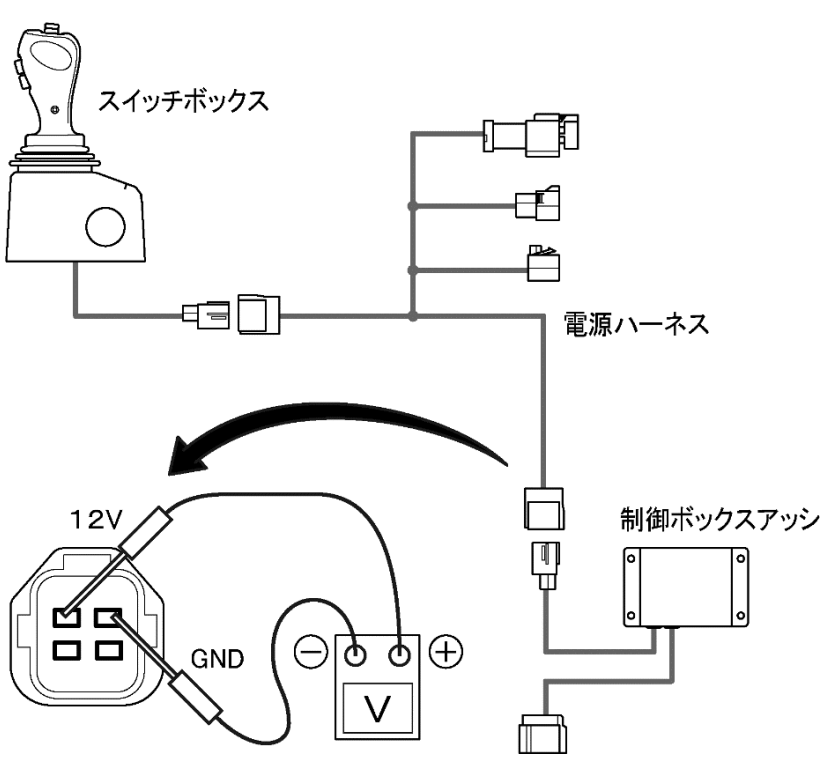
補 足

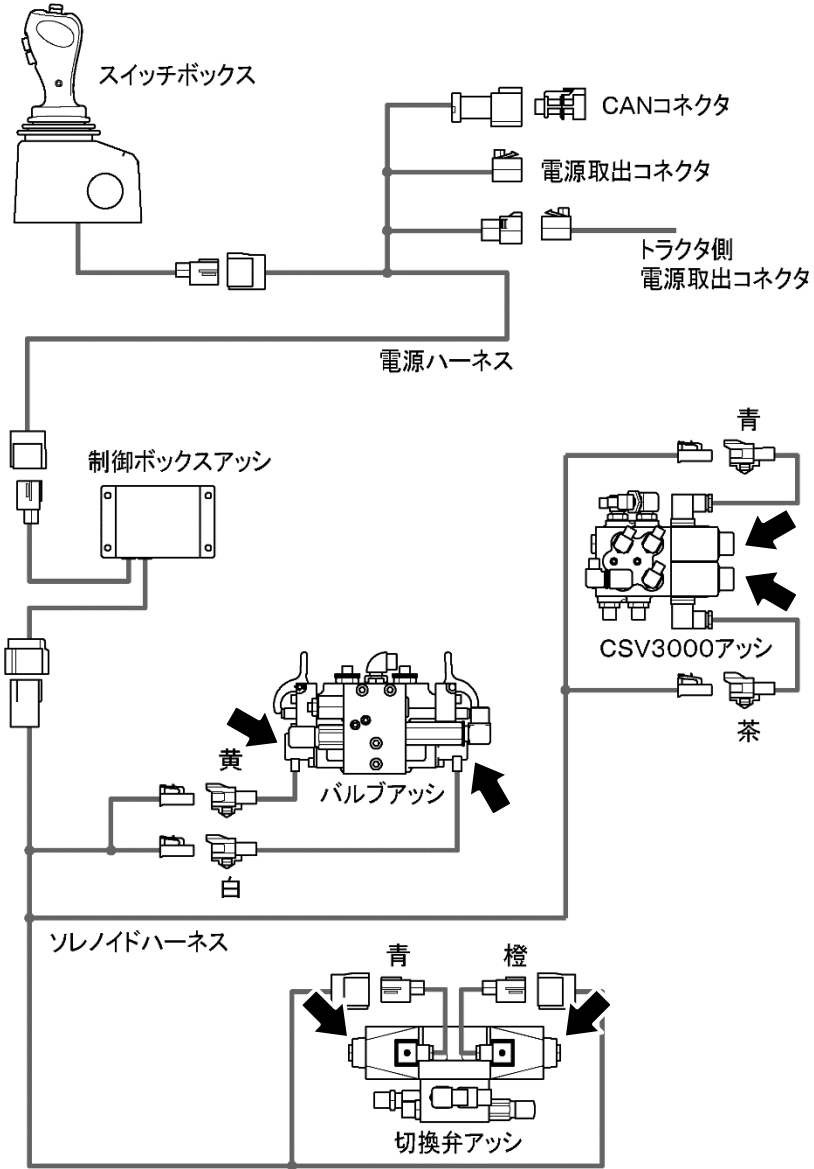
草刈り作業については「9-2. 草刈り作業」「9-4. 上手な使い方」を参照してください。

13-4-2. 電気関係

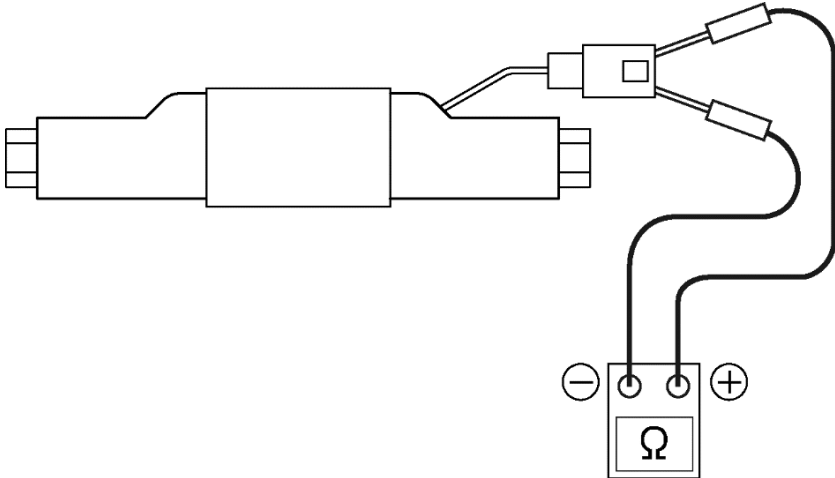
現象	確認事項(原因)	処 置
① 上昇・下降・伸びる・縮む・回転が全て動かない	ヒューズが切れていないか	トラクタ電源取出のヒューズが切れている場合はヒューズを交換する
	バルブコイル部のプッシュピンを押してみる	動く場合は、電気関係に原因あり 動かない場合は、油圧関係に原因あり 「13-4-1. 油圧・その他関係」
<p><u>プッシュピンの押し方 (アーム伸縮、モーター回動側)</u></p> <p>1) 左右の操作レバーでプッシュピンを押し込む</p>  <p><u>プッシュピンの押し方 (アーム伸縮、モーター回動、モーター回転側)</u></p> <p>1) コイル先端のプッシュピンを先端の細いもので押しこむ</p> 		

現象	確認事項(原因)	処 置
① 上昇・下降・伸びる 縮む・回転が全て動かない	電気コードが確実に接続されているか	電気コードが接続されていない場合は接続する
	コネクタは確実に接続されているか また、コードに断線はないか	コネクタが接続されていない場合は接続する また、コードに断線があればコードを交換する
<p>《電気システム接続図》</p> <p>The diagram illustrates the electrical system connections. At the top left is the スイッチボックス (Switch Box). A 電源ハーネス (Power Harness) connects it to a 電源取出コネクタ (Power Outlet Connector) and a トラクタ側電源取出コネクタ (Tractor-side Power Outlet Connector). The 電源ハーネス also connects to the 制御ボックスアッシ (Control Box Assembly). The 制御ボックスアッシ is connected to the バルブアッシ (Valve Assembly) via yellow (黄) and white (白) wires. The バルブアッシ is connected to the ソレノイドハーネス (Solenoid Harness) via blue (青) and orange (橙) wires. The ソレノイドハーネス connects to the 切換弁アッシ (Switch Valve Assembly). The 電源ハーネス also connects to the CANコネクタ (CAN Connector), 電源取出コネクタ (Power Outlet Connector), and トラクタ側電源取出コネクタ (Tractor-side Power Outlet Connector). The 電源ハーネス also connects to the CSV3000アッシ (CSV3000 Assembly) via blue (青) and tea (茶) wires.</p>		

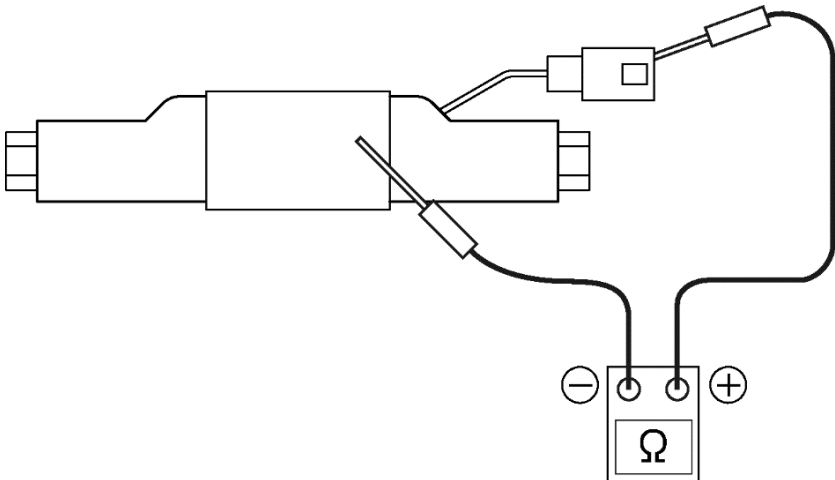
現 象	確認事項(原因)	処 置
<p>① 上昇・下降・伸びる 縮む・回転が全て動かない</p>	<p>バッテリーの電圧は低下していないか</p> <p><測定方法> トラクタ電源をONにする</p> <p><判定> 電源ハーネスのコネクタ端子の電圧を測定し、電圧が11V以上であれば正常</p>	<p>電圧が11V未満であれば、バッテリーを充電する</p> 

現象	確認事項(原因)	処 置
<p>② 上昇・下降・伸びる 縮む・回転のうち、昇 低ひとつは動く</p> <p>(バルブコイル部の プッシュピンを押せ ば動く場合)</p>	<p>コイルまで電流が流 れているか</p> <p><確認方法></p> <p>1) トラクタ電源をONにして、スイッチボックスの各操作をおこなう</p> <p>2) コイル(下図→印)にスパナ等の鉄部品を近づけ、各ポジションのコイルが磁化しているかどうか確認する</p> 	<p>電気が来ていない場合はコードの断線・コネク タの接続を確認する</p> <p>現象①の項目も確認する(「13-4-2. ①」)</p>
	<p>バルブのコイルは正 常か</p>	<p>異常があれば交換する</p> <p>補 足</p> <p>「13-4-2. ④, ⑤」のコイルの項もあわせて 確認してください</p>

現象	確認事項(原因)	処 置
③ 上昇・下降・伸びる 縮む・回転の操作をし ても正規の作動をし ない (ホースの接続が正 しい場合)	バルブ部のコードの 接続は正しいか	間違っていれば、正しく接続する
	バルブ部のコイルの 取付けは正しいか	間違っていれば、正しく組付ける
≪電気システム接続図≫ <p>The diagram illustrates the electrical system connections. At the top left is the スイッチボックス (Switch Box). It connects to a 電源ハーネス (Power Harness) which branches into three connectors: CANコネクタ (CAN Connector), 電源取出コネクタ (Power Output Connector), and トラクタ側電源取出コネクタ (Tractor side Power Output Connector). The Power Harness also connects to the 制御ボックスアッシ (Control Box Assembly). Below this is the バルブアッシ (Valve Assembly) with two connectors labeled 黄 (Yellow) and 白 (White). At the bottom is the ソレノイドハーネス (Solenoid Harness) which connects to the 切換弁アッシ (Switch Valve Assembly) with two connectors labeled 青 (Blue) and 橙 (Orange). On the right side, the CSV3000アッシ (CSV3000 Assembly) has two connectors labeled 青 (Blue) and 茶 (Tea).</p>		

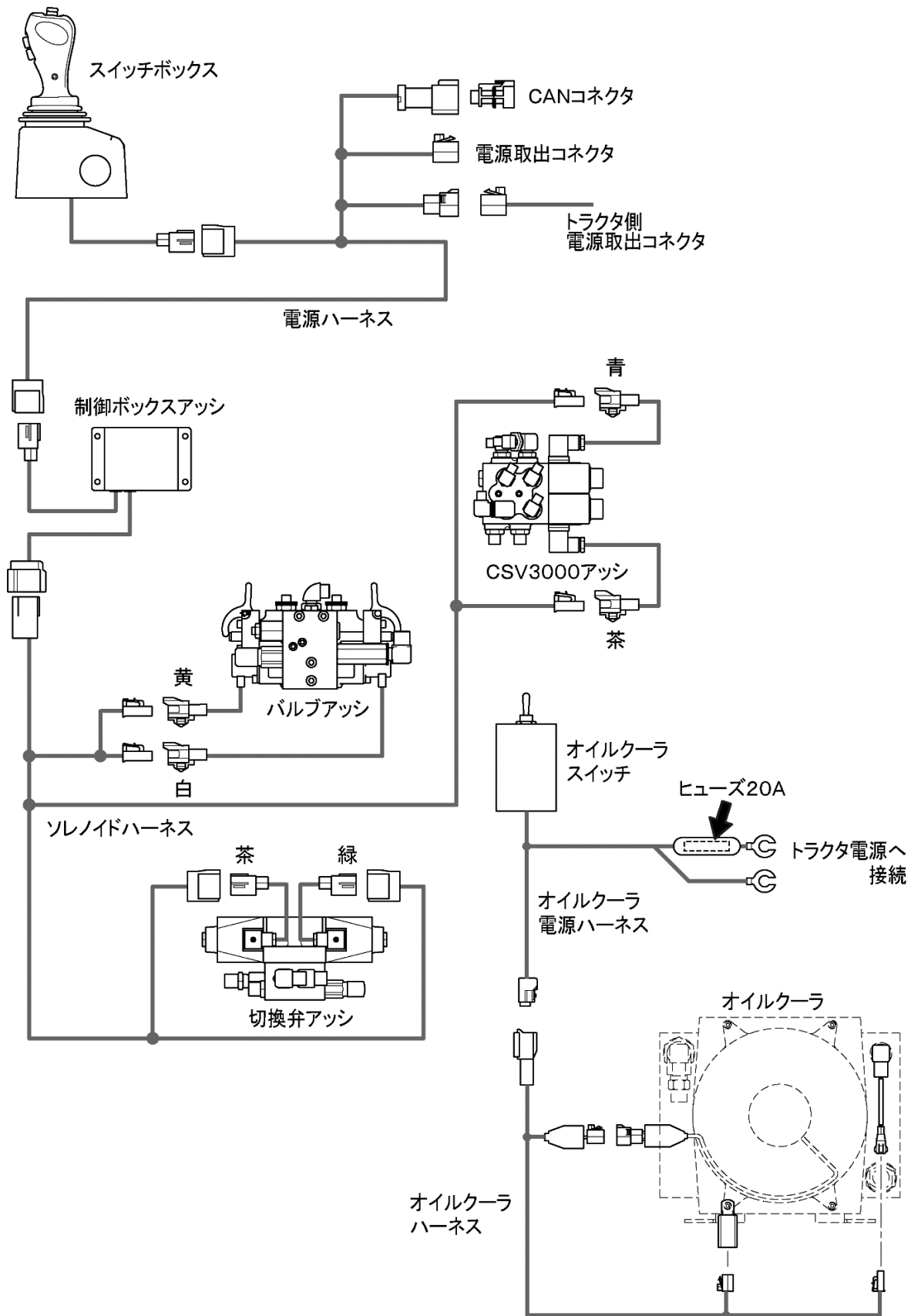
現象	確認事項(原因)	処 置
<p>④ 動きが遅い ガクガクと動く</p> <p>補 足 明確に電気関係もしくは油圧関係が原因と判別しにくいので油圧関係の項も合わせて参照してください (「13-4-1. 油圧・その他関係」)</p>	<p>コイルまで電流が流れているか</p> <p><測定方法> 各コイルから端子をはずし、各コイルの端子間の抵抗値を測定する</p> <p>補 足 6個のコイルそれぞれの抵抗値を測定してください</p>  <p><判定> 抵抗値がそれぞれ下記範囲内であれば正常</p> <p>バルブアッシ : 6.6 ~ 7.6 Ω 切換弁アッシ : 3.5 ~ 4.2 Ω CSV3000 アッシ : 5.4 ~ 6.6 Ω</p>	<p>電気が来ている場合はコードの断線・コネクタの接続を確認する 現象①の項目も確認する (「13-4-2. ①」)</p>
	<p>モーターのメインリリーフ弁のセット圧を上げていないか</p>	<p>正規のセット圧にする</p>

現 象	確認事項(原因)	処 置
<p>⑤</p> <p>スイッチボックスのレバーから手を離してもアームが止まらない</p> <p>スイッチボックスを動かしていないのに、勝手にアームが動く</p>	<p>バルブのコイルは正常か</p> <p>異常があれば交換する</p> <p><測定方法> 各コイルから端子をはずし、各コイルとバルブ本体の抵抗値を測定する</p> <div data-bbox="555 510 718 568" style="border: 1px solid black; padding: 2px; text-align: center; width: fit-content; margin: 10px auto;">補 足</div> <p style="text-align: center;">6個のコイルそれぞれの抵抗値を測定してください</p> <div data-bbox="529 645 1369 1124" style="text-align: center;"> </div> <p><判定> 抵抗値が∞Ωであれば正常 抵抗値が0Ωであれば異常</p>	
	<p>スイッチボックスのレバー中立状態で通電していないか</p>	<p>通電している場合、スイッチボックス内が異常 スイッチボックスを修理に出す (コイルにスパナ等の鉄部品を当てて、コイルが磁化していれば通電しています)</p> <p>通電していない場合、バルブ側の不良 バルブを修理に出す</p>
	<p>コネクタに水や泥がたまっていないか</p>	<p>水や泥を取りのぞく</p>

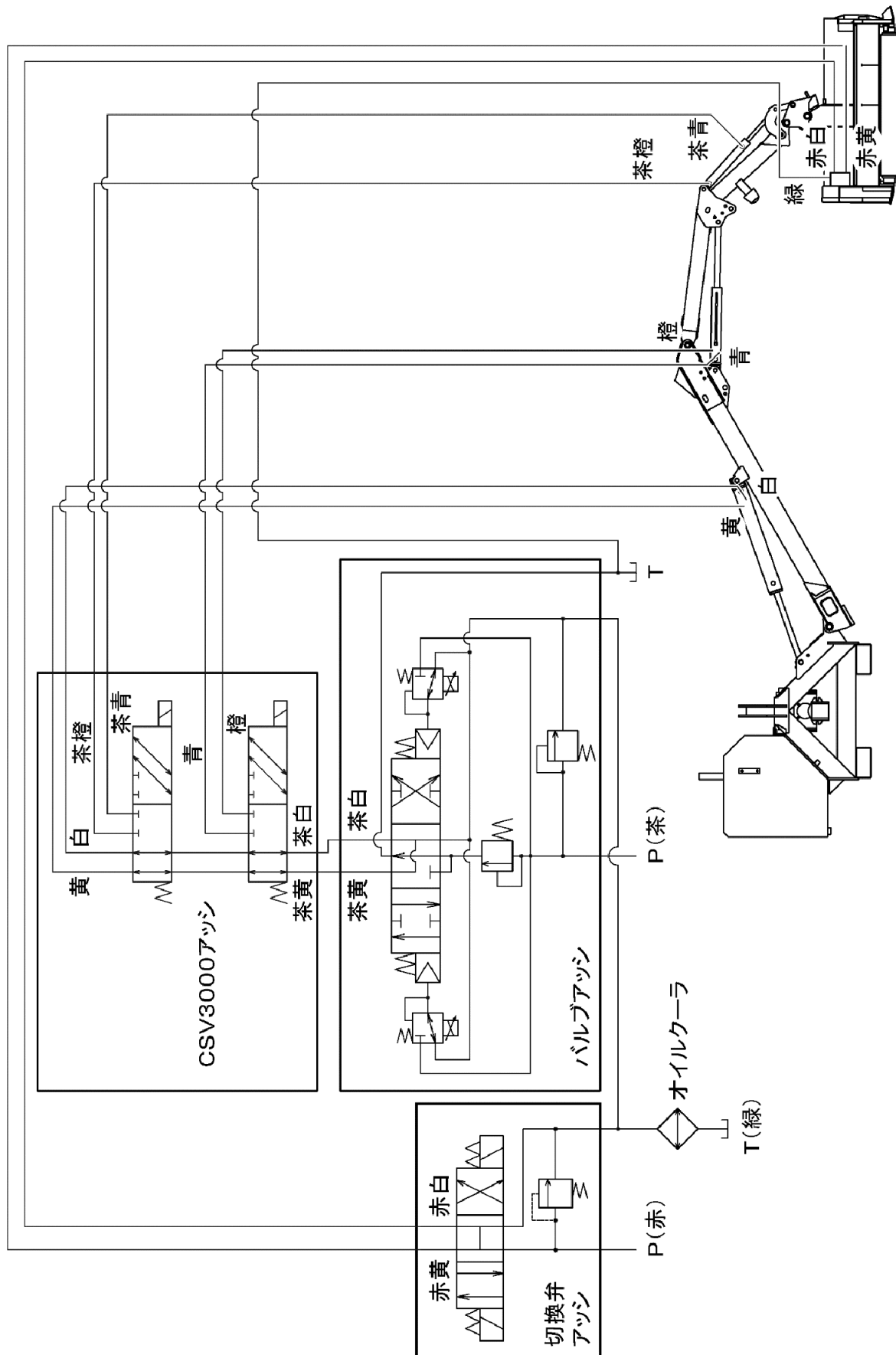
現 象	確認事項(原因)	処 置
⑥ ヒューズがすぐに切れる	ヒューズの大きさは正常か	適正なヒューズを使用する
	電源コードの結線が逆になっていないか (+-が逆)	間違っている場合は正しくつなぐ (「13-4-2. ①」)
	電源コードは短絡 (ショート) していないか	短絡 (ショート) している場合、修理に出す
	バルブ側のコイルは短絡 (ショート) していないか	短絡 (ショート) している場合、コイルを交換する
	<p><測定方法> 各コイルから端子をはずし、各コイルとバルブ本体の抵抗値を測定する</p> <p style="text-align: center;">補 足</p> <p style="text-align: center;">6 個のコイルそれぞれの抵抗値を測定してください</p>  <p><判定> 抵抗値が∞Ωであれば正常 抵抗値が0Ωであれば異常</p>	
電源取出の位置は正しいか	該当トラクタ機種の「取扱説明書」を参照する または、本製品お買い上げの「販売店」またはお近くの農協 (J A) またはサービス工場に連絡・確認する	

現 象	確認事項(原因)	処 置
⑦ 時々動かない	スイッチボックス内の接点が破損していないか	スイッチボックス内の接点が破損していれば、部品を交換するか、修理に出す
	コードに断線はないか	断線があればコードを交換する
	バルブコイル部のプッシュピンを押してみる	「13-4-2. ①」と同様
	バルブコイル部のコイルは短絡（ショート）していないか	短絡（ショート）している場合は、コイルを交換する
⑧ 電源取出の位置がわからない		該当トラクタ機種の「取扱説明書」を参照する または、本製品お買い上げの「販売店」またはお近くの農協（JA）またはサービス工場に連絡・確認する

14. 電気システム図



15. 油圧配管図

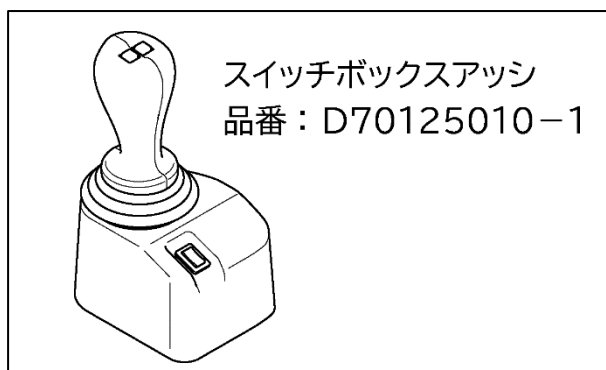


16. ローダとの共着

本ハンマーナイフモアのスイッチボックスで左図スイッチボックスアッシ（品番：D70125010-1）を使用するローダを操作できます。

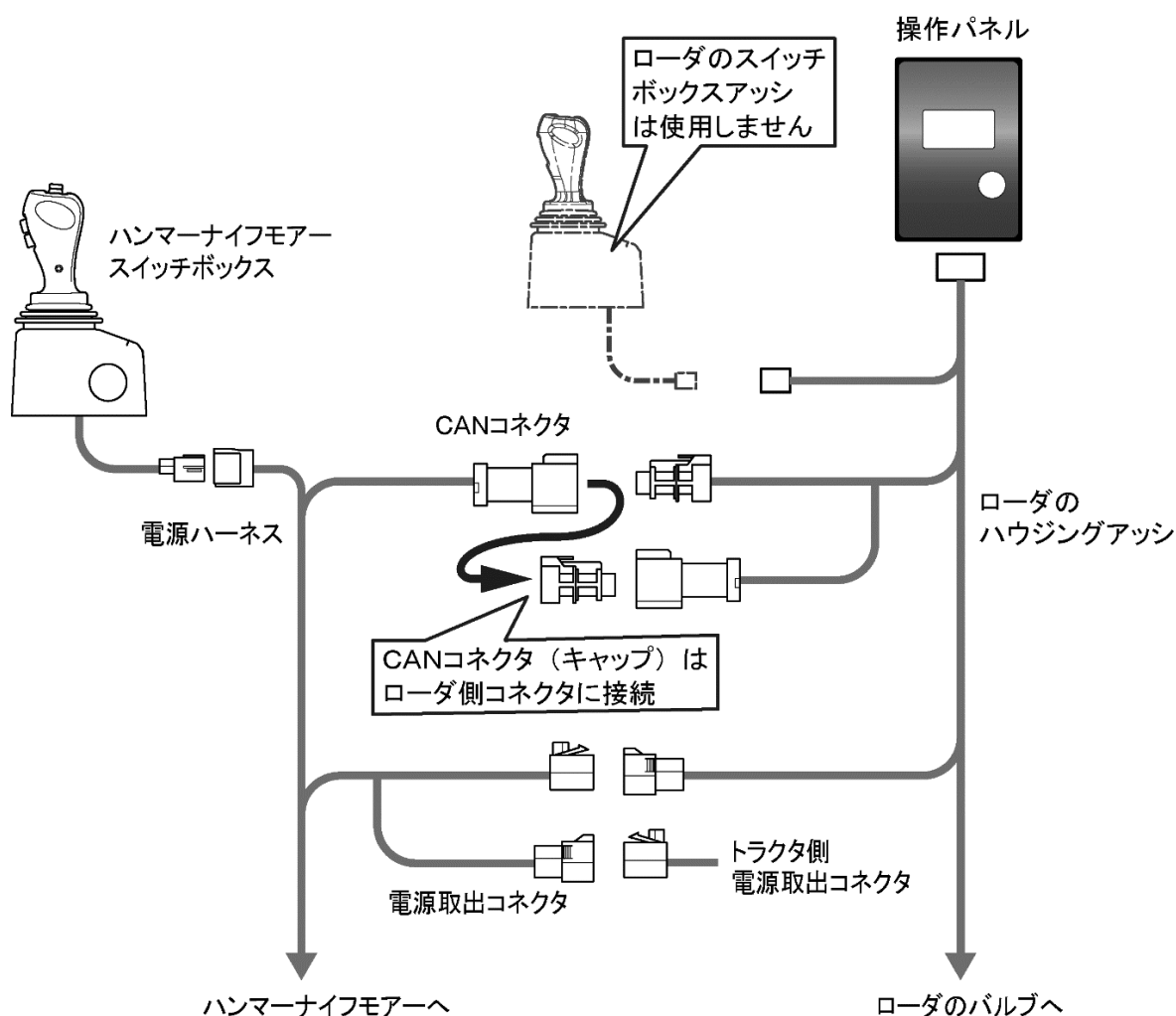
補 足

左図スイッチボックスと異なるローダの場合、スイッチボックスの共用はできません。



16-1. 電源ハーネスの接続

下図を参照してモアの電源ハーネスとローダのハウジングアッシを接続してください。



16-2. 切替スイッチの操作

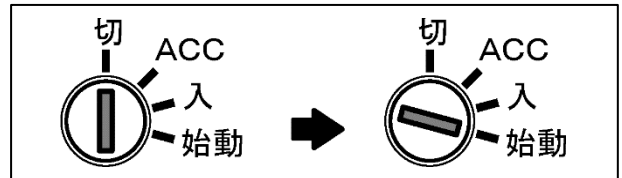
補 足

安全のため、トラクタのエンジンを停止すると操作レバーのロックがかかります。ロックがかかった状態では、レバーは倒せませんがローダおよび草刈機は作動しません。



ローダ操作時 操作方法

- ① トラクタの座席に座り、エンジンを始動する。
- ② 切替スイッチを一旦「**草刈機**」に切り替える。その後、「**フロントローダ**」に切り替える。



補 足

エンジン始動時、すでにスイッチが切り替わっていても操作レバーにはロックがかかっています。

一旦、「**草刈機**」位置に切り替えてからもう一度「**フロントローダ**」に切り替えてください。

スイッチのランプ（赤色）が「草刈機」位置で点灯し、「フロントローダ」で消灯しますが操作ができます。

