

アーム式草刈機

シャイン

取扱説明書

TM-JK23

適用機種： JKA21（サンバイザー、パディマスク可）
JKB23（サンバイザー、パディマスク可）
JKZ23（サンバイザー、パディマスク可）

文書コードNo. : C60239010-1

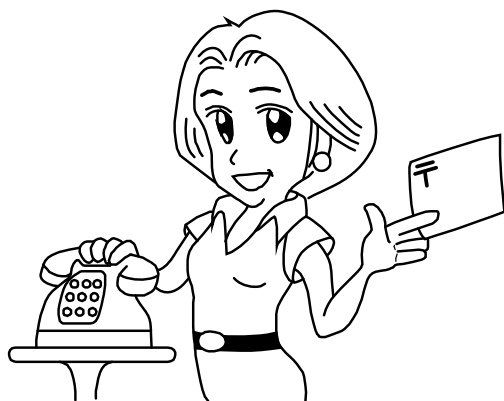


ご使用前に必ずお読みください。
いつまでも大切に保管してください。

このたびは弊社製品を
お買い上げいただきありがとうございます。

はじめに

- この取扱説明書は本製品の正しい取扱方法と簡単な点検および手入れについて説明しています。ご使用前に必ずこの取扱説明書をお読みいただき十分理解され、本製品を最良の状態で正しく安全に使用するためにご活用ください。
- お読みになったあとも、この取扱説明書を必ず大切に保存し、分からない場合は理解されるまで十分お読みください。
- 本製品を貸与または譲渡される場合は、この取扱説明書を製品に添付してお渡してください。
- この取扱説明書を紛失または損傷された場合は、速やかに当社または当社の営業所・販売店・農協（JA）にご注文ください。
- なお、品質・性能向上などの理由で、使用部品の変更をおこなうことがあります。その際には、本書の内容および写真イラストなどの一部が、本製品と一致しない場合がありますので、ご了承ください。
- ご不明なことやお気付のことがございましたら、お買い上げ店か、お近くの販売店・農協（JA）またはサービス工場にご相談ください。
- 下記マークが付いた項目は、安全上特に重要な項目ですので必ずお守りください。



危険

その警告に従わなかった場合、死亡または重傷を負うことになるものを示します。



警告

その警告に従わなかった場合、死亡または重傷を負う危険性があるものを示します。



注意

その警告に従わなかった場合、けがを負うおそれのあるものを示します。

取扱注意

その警告に従わなかった場合、製品の損傷や故障のおそれのあるものを示します。

補足

その他、使用上役立つ補足説明を示します。

目次

項目	ページ
安全に作業をするために	1
安全表示ラベルとその取扱いについて	14
本製品の使用目的について	19
補修用部品の供給年限について	19
アフターサービスについて	19
各部のなまえ	20
仕様表	22
グリスアップ箇所	24
操作方法	
操作する前に	25
アームの操作	26
モアールの回転	27
アームの旋回方法	28
モアールの旋回方法	29
刈り高さ調整方法	30
モアールの装着・離脱	
装着・離脱時の注意	31
装着・離脱	32
使用前の点検	38
草刈り作業について	39
ツインモアールの上手な使い方	40
刈り高さと走行速度	42
上下二段の4枚刃	42
刈り刃の交換	43
刈り刃の交換要領	44
点検整備について	46
点検整備一覧表	47
適正締付トルク表	48
保管方法	50
消耗部品と交換時期	51
トラブルシューティング	52

必ず読んでください

安全に作業をするために

- ツインモーターを安全に使用していただくために、ここに記載されている注意項目を必ず守ってください。
- 下記の注意項目を守らないと、死亡を含む傷害や事故、製品の破損が生じるおそれがあります。

一般的な注意

警告

ツインモーターを使用する前には必ず本書とすべての安全指示よく読み、理解した上で使用する

【守らないと】

死亡事故や重大な傷害、ツインモーターの破損につながるおそれがあります。



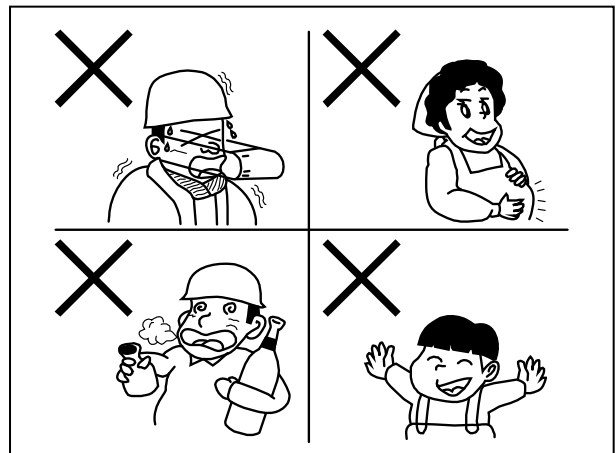
警告

こんなときは運転しない

- 過労・病気・薬物の影響、その他の理由により作業に集中できないとき。
- 酒を飲んだとき。
- 妊娠しているとき。
- 本書およびラベルの内容が理解できない人や子供。

【守らないと】

死傷事故につながるおそれがあります。



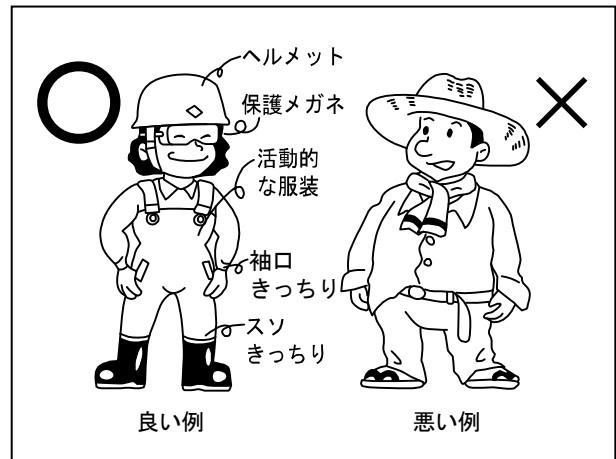


作業に適した服装をする

はち巻き・首巻き・腰タオルは禁止です。ヘルメット・保護メガネ・滑り止めの付いた靴を着用し、だぶつきのない作業に適した服装をしてください。

【守らないと】

滑って転倒したり、製品の回転部に巻き込まれて死傷するおそれがあります。

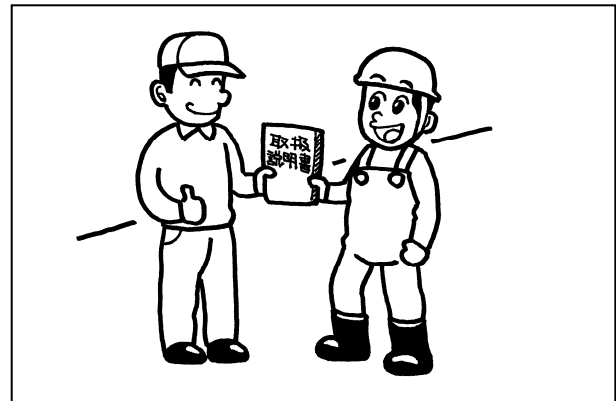


ツインモーターを他人に貸すときは取扱方法を説明する

取扱方法をよく説明し、使用前に本書を必ず読むように指導してください。

【守らないと】

死傷事故や重大な傷害事故となるおそれがあります。



ツインモーターの改造禁止・カバー類の取りはずし禁止

- 改造をしないでください。
- 純正部品でないもの、または指定以外の部品を取り付けしないでください。
- カバー類をはずした状態で作業しないでください。

【守らないと】

傷害事故や車両・ツインモーターの破損につながるおそれがあります。

装着・離脱時

 注意

- モア－の装着・離脱は硬くて平らな地面上で、十分な広さのある場所でおこなう
- モア－の可動部に体や手足を入れない
- 車両とモア－の間に立たない

【守らないと】

モア－が転倒し、傷害事故となるおそれがあります。

 注意

- 車両は1 km/h 以下で前進（後進）させる
- 必要な時以外はエンジンを停止する（OFF）
- ツインモア－取付けが完了するまでは、車両後部およびアーム取付部には近づかない

【守らないと】

車両とアームの間にはさまれるなど、傷害事故につながるおそれがあります。

必ず読んでください

作業をする前に

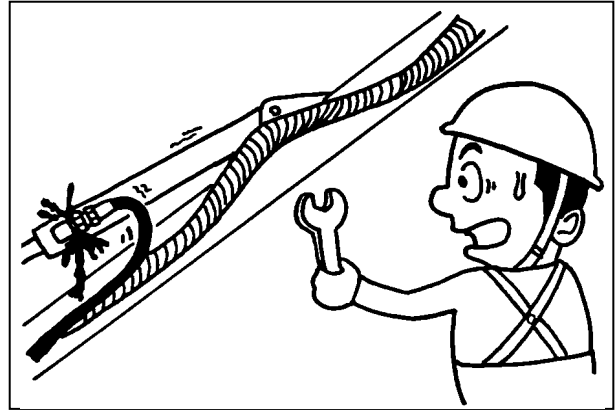


ツインモーターを操作する前に油圧配管のネジ部をしっかりと締める

安全のため、油圧ホースは2年毎に交換してください。

【守らないと】

継手やホースがはずれたり抜けたりしてアームが急降下し、死亡事故を含む傷害事故となるおそれがあります。

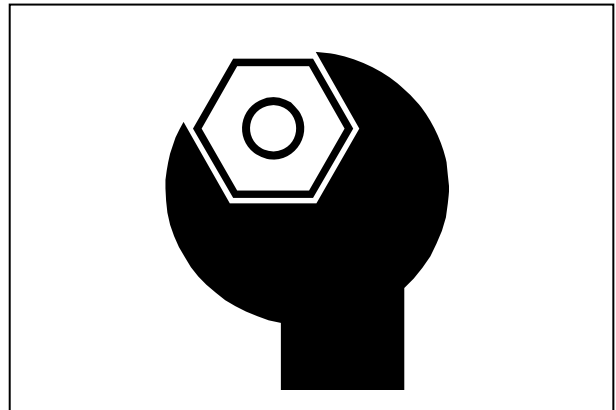


作業する前に必ず下記の点検をおこなう

- 各部ボルト・ナットのゆるみ・脱落
- 各部ピンの脱落
- 刈り刃取付ボルトのゆるみ・脱落
- 各部の油漏れ
- 車両側の燃料の量
- 車両側のエンジンオイル・エレメントの汚れ

【守らないと】

死亡事故や重大な障害事故、モーターの破損につながるおそれがあります。



- 回転部にグリスアップする
- その他、破損箇所（材料・溶接割れなど）がないか確認する

【守らないと】

傷害事故やモーターの故障・破損につながるおそれがあります。

作業時

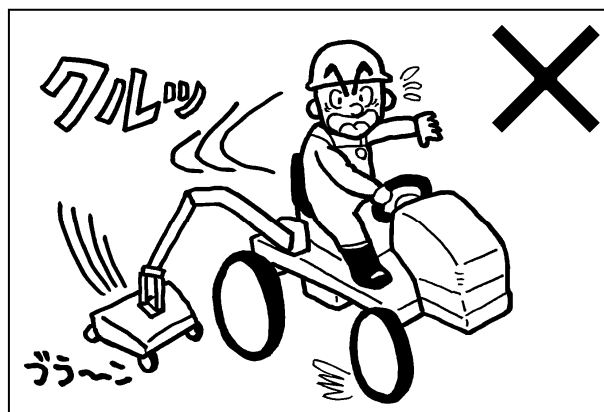
必ず読んでください

危険

アームを伸ばした状態で急旋回しない

【守らないと】

車両が転倒し、死亡を含む重大な傷害事故になるおそれがあります。



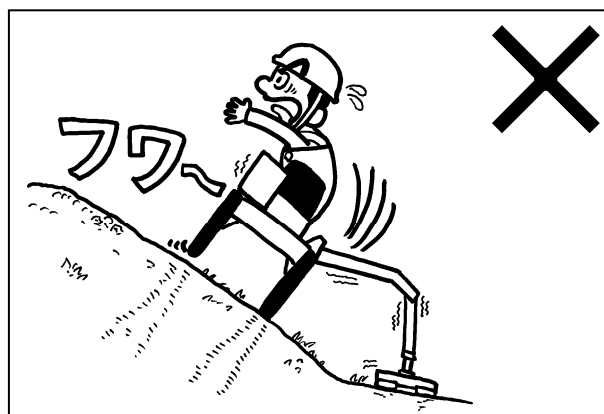
危険

斜面の傾斜に対して横方向や斜めに走行しない

ほ場の出入口や土手の昇り降りなど斜面を走行する場合は速度を低速にし、ツインモアーを折りたたんだ状態にし、斜面の傾斜方向に沿って走行してください。

【守らないと】

車両が横転・転倒して死亡を含む重大な傷害事故になるおそれがあります。

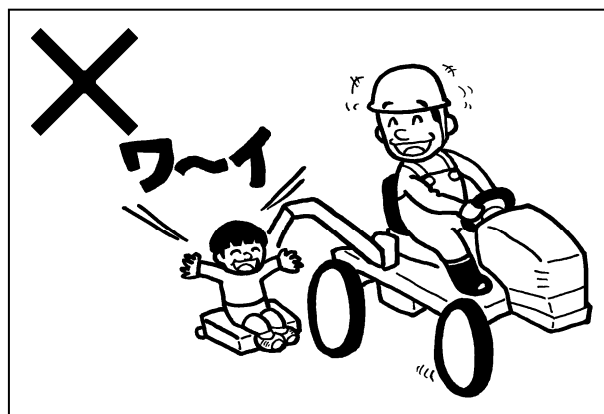


警告

アームやモアーに人を乗せない

【守らないと】

転落事故をおこして死傷するおそれがあります。



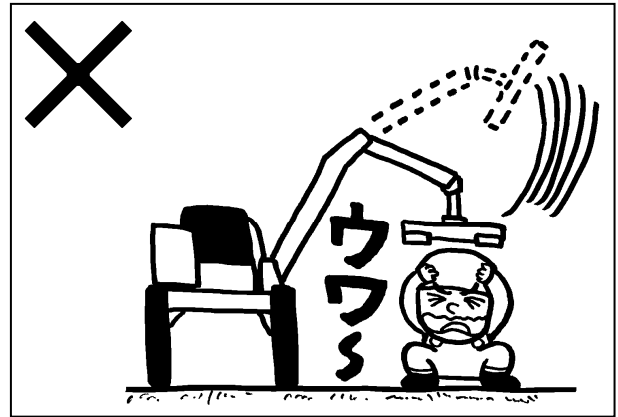
必ず読んでください

警告

- モアーの作業範囲内に人を入れない
- モアーの下に人を入れない
- 特に子供には注意し、車両に近づけない

【守らないと】

モアーに当たったりモアーの下敷きになって死傷させるおそれがあります。



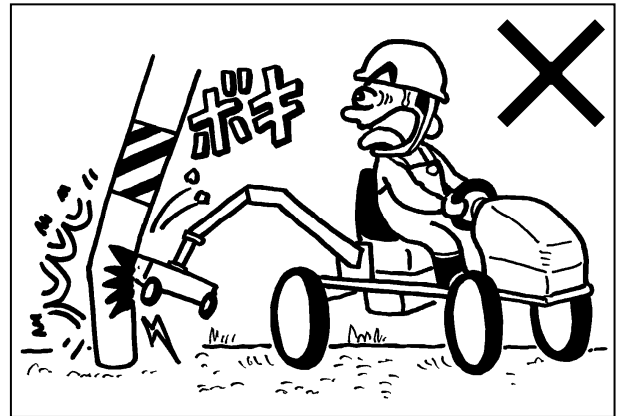
警告

作業範囲内に人や障害物がないことを確認して作業をおこなう

- 操作する前に、モアーの周囲 15m 以内に人がいないことを確認する
- モアーの周囲 15m 以内に人がいるときはモアーを接地させ、作業を停止する
- 車両を動かしたり、ツインモアーを旋回させるときは、障害物に当たらないようにする
- 死角となる部分にも注意する
- 特に電線付近での作業は、囲いを設けるなどして、感電防止をする

【守らないと】

感電死等の死亡事故を含む傷害事故となるおそれがあります。



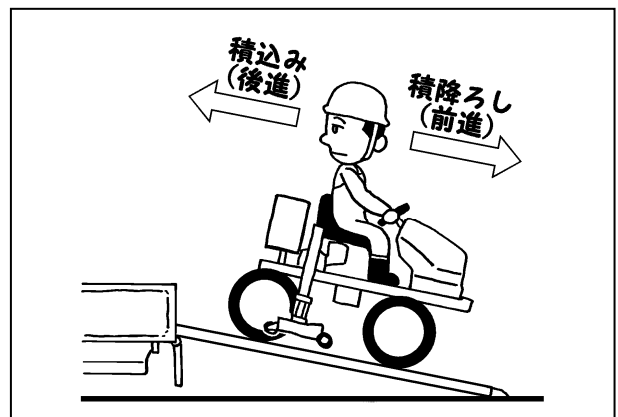
警告

トラック・トレーラに積み込み・積降ろしするときは必ず道板（ブリッジ）を使用する
昇るときは後進（バック）・降りるときは前進でおこなう

トラックに積み込むときは後進で、降りるときは前進でおこなう

【守らないと】

バランスをくずして転倒事故を引き起こし、死傷するおそれがあります。



必ず読んでください



警告

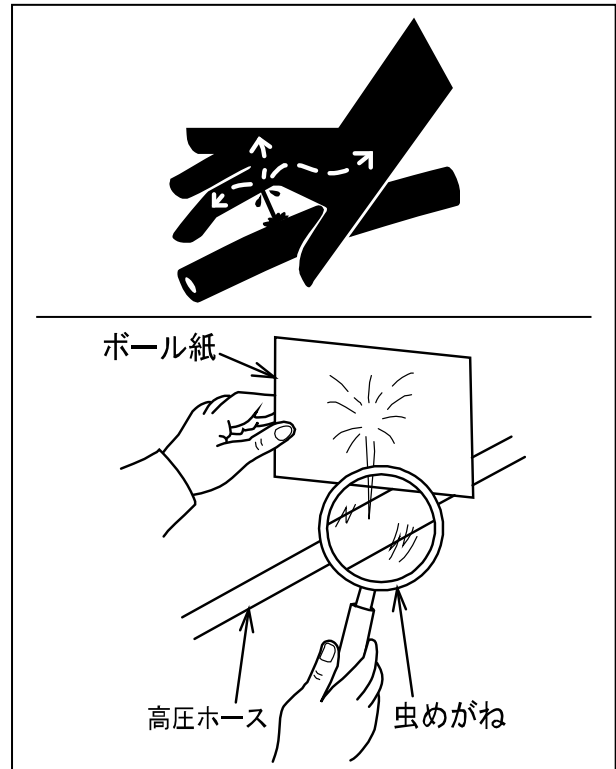
高圧油に注意
噴出する油を手足などでさわらない

作業中、ホースや油圧部品から油が噴出した場合は、すぐにエンジンを停止し、ツインモアを接地させ、油圧回路内の残圧を必ず抜いてください。

【守らないと】

高圧油は皮膚を突き破ることがあり、重大な傷害事故となるおそれがあります。

- 万一噴出した油が目に入ったり、皮膚に浸透した場合は水で洗浄した後、すぐに医師の処置を受けてください。
- 見えない小さな穴からの油もれを探すときは保護めがねをかけ、ボール紙などを利用してください。



注意
モア前後のフラップ（ゴムカバー）が破損したらすぐに交換する

【守らないと】

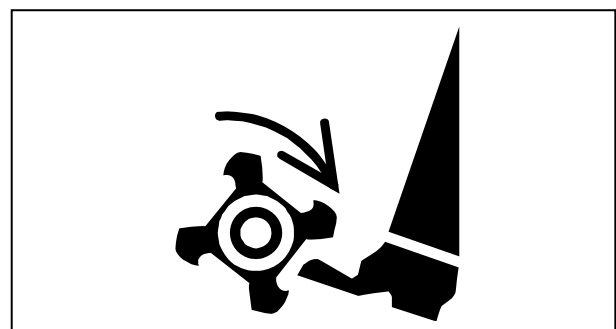
飛散した石や破片により傷害事故となるおそれがあります。



注意
回転部分には手足や衣服を近づけない

【守らないと】

回転に巻き込まれ、傷害事故となるおそれがあります。



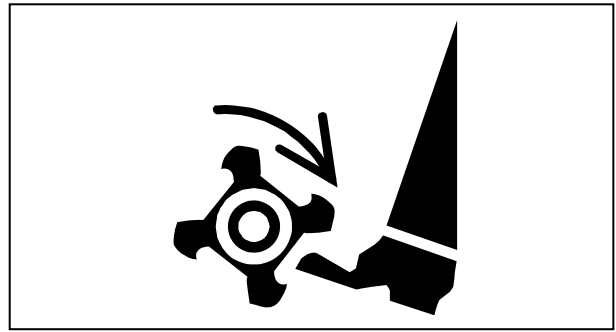
必ず読んでください

注意

- 絶対にモアーのカバー内に手足をいれない
- 刈り刃に巻き付いたつる・針金・ビニール・布等を取りのぞくときは、
 - ① コントロールバルブのモアー操作レバーを押し下げ、
 - ② 車両のエンジンを停止（OFF）し、
 - ③ エンジン キーを抜いて
 - ④ 刈り刃の回転が完全に停止したのを確認してから取りのぞく

【守らないと】

刈り刃の回転に巻き込まれ、傷害事故につながるおそれがあります。

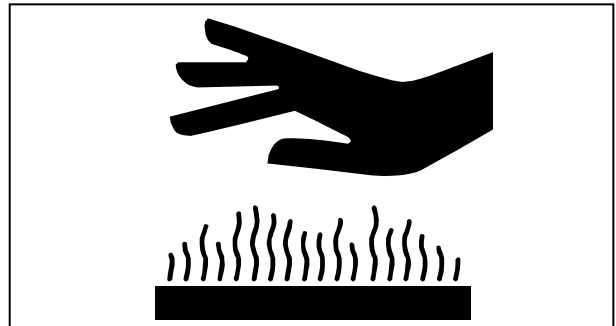


注意

バルブ・油圧ポンプ・シリンダ・油圧タンク等にさわらない

【守らないと】

高温のため、やけどするおそれがあります。

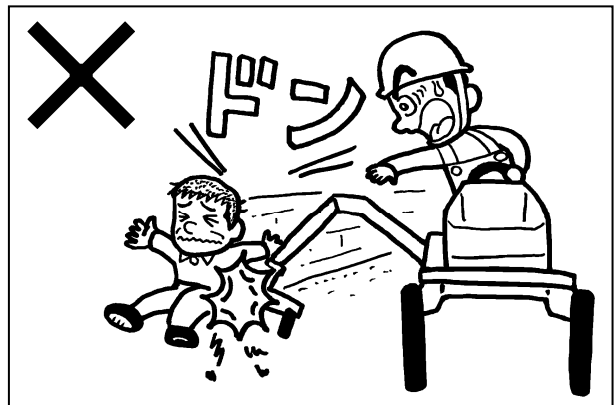


注意

ツインモアーを装着したまま公道を走行しない
公道を走行するときは、車両からモアーを取りはずす

【守らないと】

道路運送車両法に違反します。また、傷害事故につながるおそれがあります。



必ず読んでください



ツインモアーの取付け・取りはずしは

- 硬くて平らな場所でおこなう
- ツインモアーの可動部に手足を入れない
- 車両とツインモアーの間に立たない

【守らないと】

ツインモアーが転倒し、傷害事故となるおそれがあります。



車両をはなれるときは

- ① 硬くて平らな場所で
- ② コントロールバルブのモアー操作レバーを押し下げ、
- ③ モアーを接地させて
- ④ 車両の駐車ブレーキをかけ、
- ⑤ 車両の走行レバーを「中立」の位置にして、
- ⑥ 車両のエンジンを停止し（OFF）
- ⑦ エンジンのキーを抜く

【守らないと】

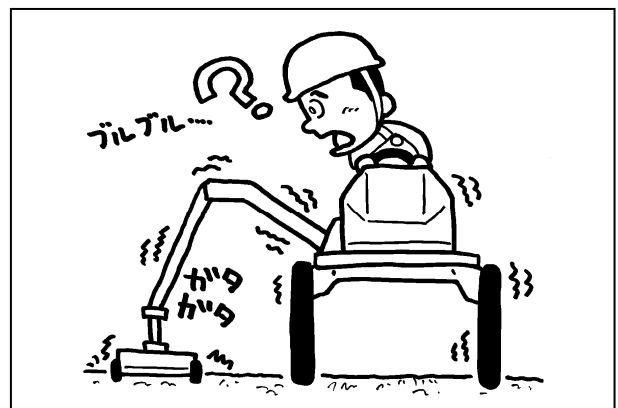
モアーが転倒したり車両が走り出し、傷害事故となるおそれがあります。

取扱注意

作業中、ツインモアーより異音・振動音がしたり、作動がおかしい場合はすぐに車両のエンジンを停止し（OFF）、エンジンキー抜き、速やかに点検・修理・整備をおこなう

【守らないと】

異音や振動音がしたまま、または作動がおかしいまま大丈夫だろうと作業を続けていますと故障や破損につながるおそれがあります。



取扱注意

刈り刃に草がからまり、刈り刃がひんぱんに停止する場合は、二度刈りする
(40 ページ参照)

【守らないと】

油温が上昇し、油圧ポンプ・モータが破損するおそれがあります。

取扱注意

コントロールバルブ部が「ビー」と鳴るときは

- ① コントロールバルブのモアー操作レバーを押し下げ、
- ② 車両のエンジンを停止し (OFF)
- ③ エンジンのキーを抜いて
点検をおこなう

草がからみついてモアーの回転が止まったときやシリンダが伸び (縮み) きたときは、リリース弁が働くため「ビー」という音がします。

【守らないと】

油温が上がり、車両のポンプやツインモアーの油圧部品が故障・破損するおそれがあります。

取扱注意

バック作業をしない

【守らないと】

車両やツインモアーに無理な力がかかり、故障・破損するおそれがあります。



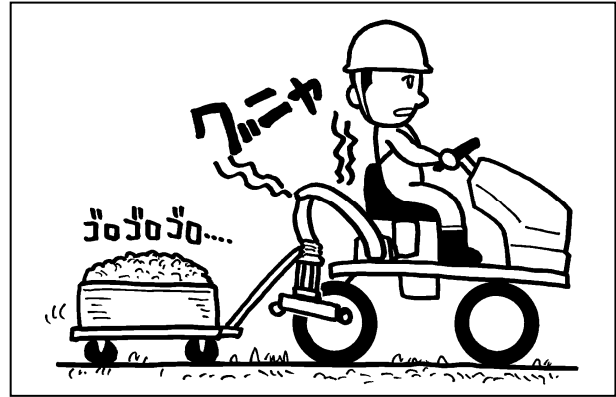
必ず読んでください

取扱注意

ツインモーターでけん引・押し付け作業をしない

【守らないと】

ツインモーターに無理な力がかかり、故障・破損するおそれがあります。



取扱注意

運転は安全運転で

安全な速度で走行する

- 悪路・傾斜地・不整地では特に注意し、無理な運転はしない
また、そのような場所を走行する場合には、モーターの破損につながるおそれがありますので、スピードを落として走行する
- 不要なレバー操作はしない

【守らないと】

車両やツインモーターが故障・破損するおそれがあります。

点検・修理時

 **警告**

- 修理・点検・整備などをおこなうときは
 - ① 硬くて平らな場所で
 - ② コントロールバルブのモアー操作レバーを押し下げ、
 - ③ モアーを接地させて
 - ④ 車両の駐車ブレーキをかけ、
 - ⑤ 車両の走行レバーを「中立」の位置にして、
 - ⑥ 車両のエンジンを停止し（OFF）
 - ⑦ エンジンのキーを抜く
- 刈り刃等の回転部が完全に停止した後で作業する
- 作業終了後、取りはずしたカバー類は必ず元通り取付ける
- 作業中は「修理中」「点検中」「整備中」等の看板をよく見える場所にかけておく

【守らないと】

アームが下降したり車両が走り出し、死亡を含む傷害事故となるおそれがあります。

 **注意**

- 刈り刃の交換は
 - ① エンジンを停止し（OFF）
 - ② エンジンキーを抜いて、
 - ③ 刈り刃の回転が完全に停止してからおこなう
- 刈り刃は直接手でさわらない
（革手袋等の保護具および付属のナイフプロテクタを使用する）
- 刈り刃交換方法は 43～45 ページを参照する

【守らないと】

傷害事故となるおそれがあります。

その他

取扱注意

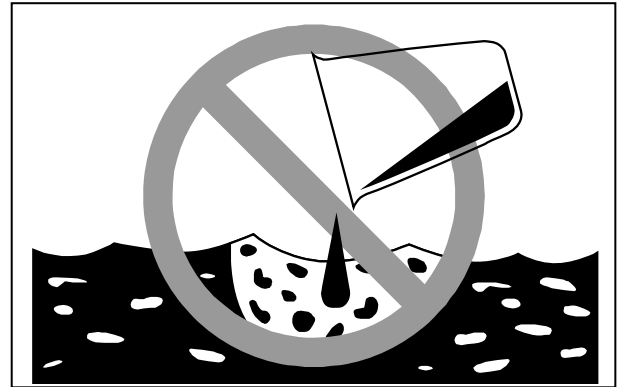
- 長期保管する場合は、雨水のかからない場所に保管する
- やむをえず屋外に保管する場合は、防水シート等をかける

【守らないと】

ツインモアーの作動不良・誤作動・錆の発生等の原因となります。

補 足

- 環境汚染を防ぐため、廃棄物の処理については十分注意する
- 廃液は必ず缶・タンクなどの容器に排出する絶対に地面にたれ流したり、川・下水・海・湖等に廃棄しない
- オイル・燃料・冷却水・溶剤・フィルタ・バッテリーなどの有害物を処分するときは、適用される法規・規則に従う



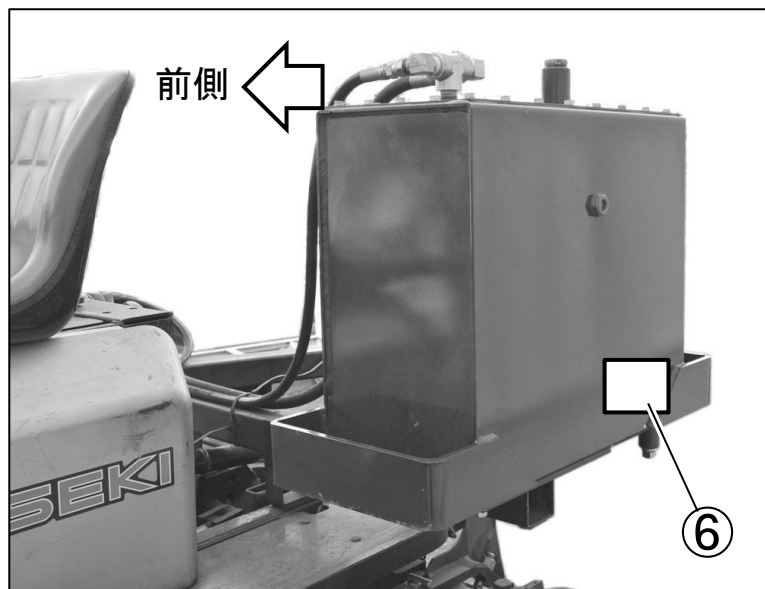
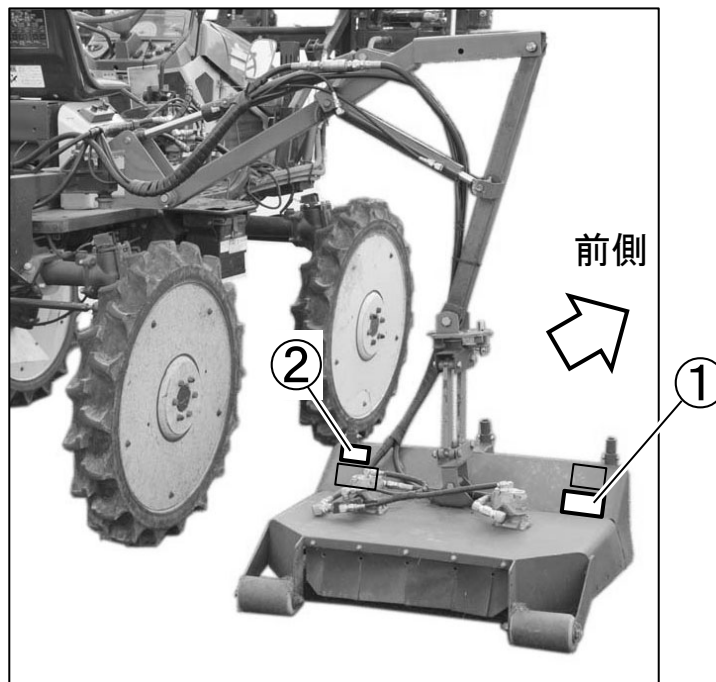
補 足

- ツインモアーを操作する前に、必ず操作練習をする
- ボルト・ナットがゆるんでいないか始業点検をする
- 破損や曲がった刈り刃は交換する
また、曲がった刈り刃は使用しない
- ツインモアー作業時、アームやモアーが障害物に当たって負荷がかかった場合は、すぐに車両を停止する
- 誘導者と共同作業するときは、誘導者の指示に従う
- 部品が破損し、修理できない場合はすみやかに部品を交換する
部品は純正部品を使用する
- 危険な場所および人のいる場所での作業は絶対にしない
- 石や岩のある場所では使用しない
また、刈り取る場所に空きカン・針金・石・布等がある場合はあらかじめ取り除いておく
- 夜間作業はしない
- 車両およびモアーには共済組合発行の共済保険もしくは一般保険会社発行の任意保険をかける

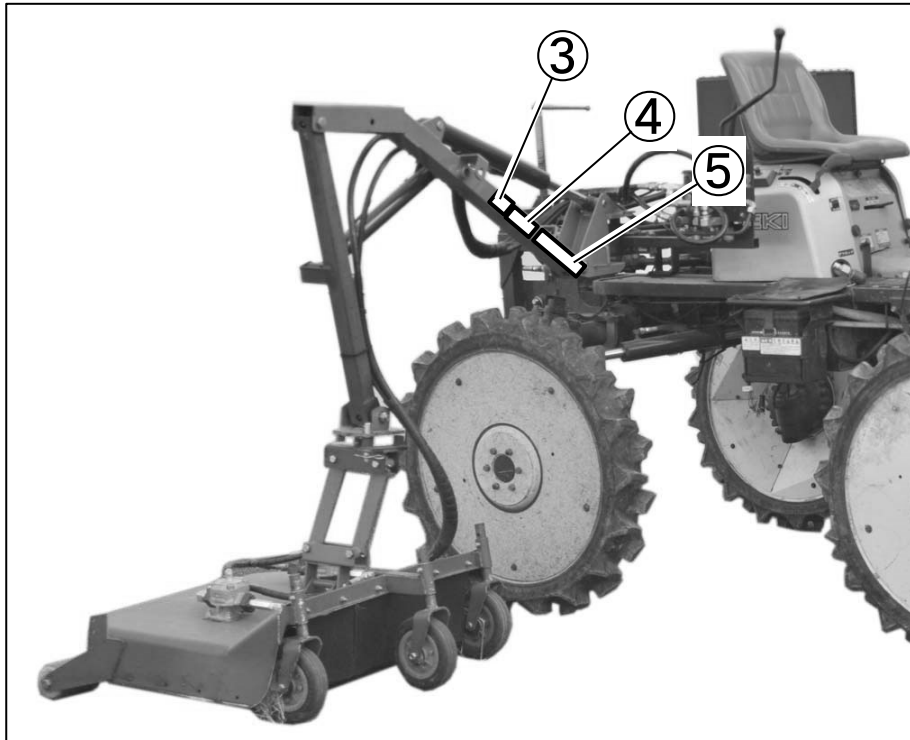
必ず読んでください

安全表示ラベルと その取扱いについて

- 安全に作業していただくために安全表示ラベルの貼付位置を示したものです。
- 安全表示ラベルの内容詳細については、16～18 ページをご参照ください。
- 安全表示ラベルは、常に汚れや破損のないようにしてください。
- ラベルが汚れている場合は石けん水で洗い、やわらかい布でふいてください。
- もし破損または紛失した場合は、新しいものに貼り替えてください。
- ラベルの貼付されている部品を新部品と交換するときは、ラベルも同時に交換してください。



必ず読んでください



安全表示ラベルの手入れについて

- 破損または紛失された場合は、下表を参考にお買い上げの販売店またはお近くの J A（農協）にご注文ください。

図番	品番	品名	個数	適用	
①	50304-0909-1	ラベル	1	危険	50×100
②	50304-0908-1	ラベル	1	危険	55×70
③	50304-0141-1	ラベル	1	危険	85×50
④	50304-0142-1	ラベル	1	警告	150×50
⑤	50304-0143-1	ラベル	1	注意	190×50
⑥	B10003719-1	ラベル	1	注意	50×100

安全表示ラベルの内容

モア-に貼付されている安全表示ラベルを下に示します。

①



②

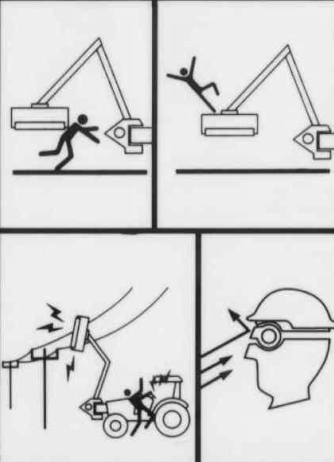


③



④

警告



死亡事故を防ぐため


- ヘルメット・保護メガネ等の保護具を着用すること
- 作業機の作業範囲内に人を入れないこと
- 特に子供には注意し車両及び作業機に近づけないこと
- 作業機に人を乗せないこと
- 電線や建物等周囲の障害物に注意すること
- 高圧作動油に注意すること

作業中、ホースや油圧部品から油が吹き出した場合はすぐにエンジンを切り作業機を接地させてください。

SAN50304-0142-1

⑤

注意

 傷害事故防止のため取扱説明書とすべての安全指示をよく読んで安全で正しい取扱いをしてください。

始動時

- 車両の座席に座り、作業機の操作レバーを「中立」にすること
- 車両の全レバーを「中立」にすること
- 周囲に人がいないことを確認すること
- すべてのカプラ(油圧接続器・装置)を正しく接続すること

運転時

- 運転者以外に人を乗せないこと
- 作業機操作時や旋回時は周囲に人がいないことを確認すること
- 転倒・転落のおそれのある運転や作業はしないこと
- 作業機の可動部分に手足を入れないこと
- 回転部分に手足や衣服を近づけないこと
- バルブ・シリンダ・タンク等高温となるおそれのある油圧部品にさわらないこと


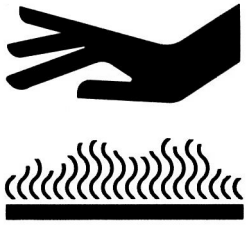
修理・点検時

- 修理・点検等で車両から離れる時は作業機を接地させて操作レバーを「中立」にし、駐車ブレーキをかけてエンジンキーを抜くこと
- 作業機の着脱・修理・点検は硬くて平らな地面で行なうこと

SAN50304-0143-1

必ず読んでください

⑥

 注意		ヤケドをす るので表面 に触れない こと <small>B10003719-1</small>
--	---	---

本製品の使用目的について

- (1) 本製品は、ほ場・私有地などの路肩や法面、水田・畑などのあぜの草刈りに使用してください。
- (2) 本製品を使用目的以外の作業に使用したり、改造しないでください。
使用目的以外の作業や改造をした場合は、保証の対象になりませんので注意してください。
- (3) 市販類似品など、純正以外の部品を使用した場合も同様に保証の対象になりませんので注意してください。

補修用部品の供給年限について

この製品の補修用部品の供給年限（期間）は、製造打ち切り後9年です。
ただし、供給年限内であっても、特殊部品については納期などをご相談させていただく場合もあります。補修用部品の供給は、原則的には上記の供給年限で終了しますが、供給年限経過後であっても、部品供給のご要請があった場合は、納期および価格についてご相談させていただきます。

アフターサービスについて

本製品が故障した場合やの調子が悪いとき、52 ページからの「トラブルシューティング」に従って点検・修理・整備してもなお不具合があるときや本製品に関してご不審な点およびサービスに関するお問い合わせ、部品注文などのご用命は、お買い上げいただいた販売店、JA（農協）またはサービス工場までご連絡ください。

連絡していただきたい内容

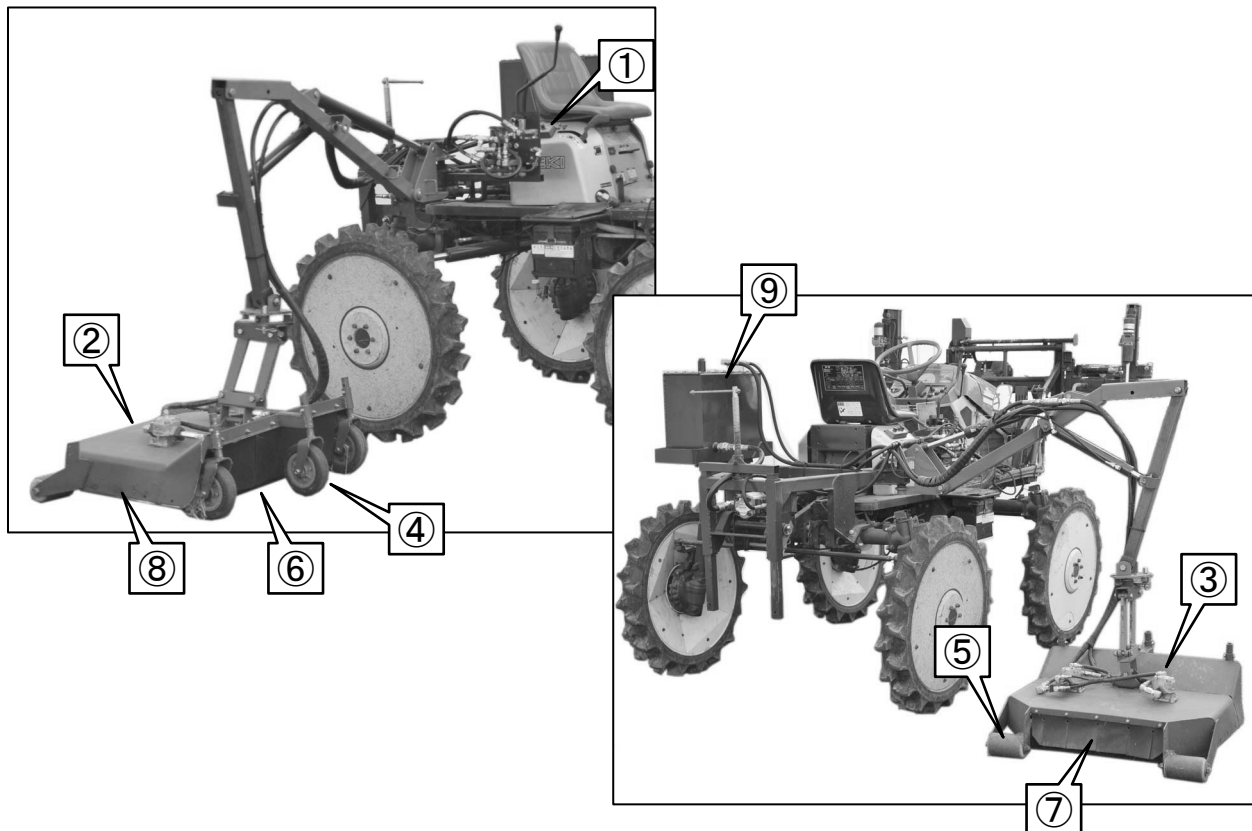
- (1) 型式名
- (2) 製造番号（機番）
- (3) 故障内容（できるだけ詳しく）

品名	ツインモア—
形式	TM-JK23
機番	持上重量
製造元	三陽機器株式会社

品名	モア—アッシ
形式	TRM-802
機番	持上重量
製造元	三陽機器株式会社

各部のなまえ

アーム部



① コントロールバルブ

アームとロータリモーター（油圧モーター）の制御をおこなうバルブです。
レバーを操作することによりアーム・モーターを自由にコントロールできます。
（操作方法は 26、27 ページ参照）

② モーター

実際に草を刈る部分です。

③ 油圧モーター

刈り刃を高速回転させる油圧部品です。

④ ガイド車輪

刈り高さを調整します。（30 ページ参照）

⑤ ローラ

⑥ フロントラップ

飛散防止のゴムカバーです。

⑦ リヤフラップ

飛散防止のゴムカバーです。

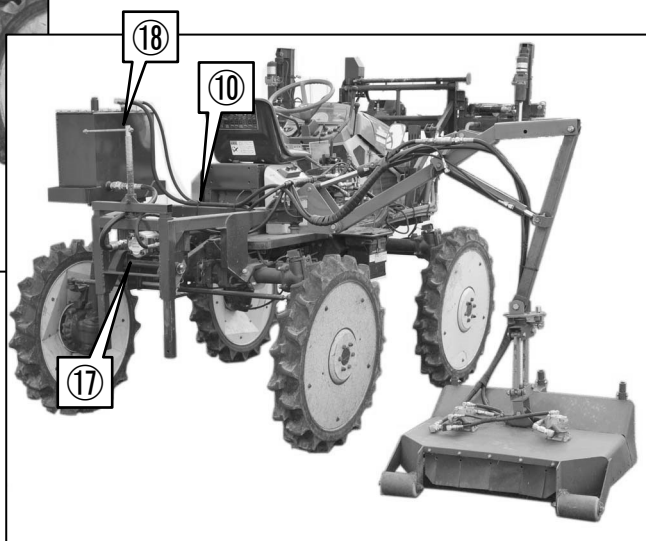
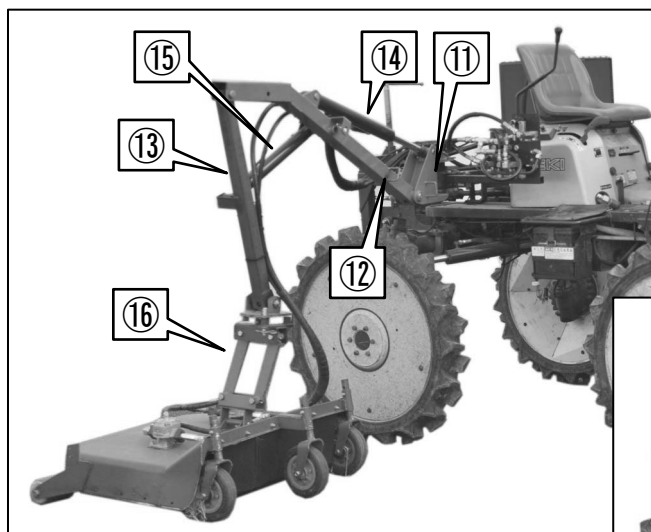
⑧ サイドフラップ

飛散防止のゴムカバーです。

⑨ スタンドハンドル

注意 モーターの形状詳細は、改良等のため予告なく変更することがあります。

モア一部



⑩ ドッキングフレーム

⑪ アームフレーム

⑫ アーム 1

⑬ アーム 2

⑭ シリンダ 1

⑮ シリンダ 2

⑯ フローティングリンク

ロータリモアを地面に追従させる装置です。

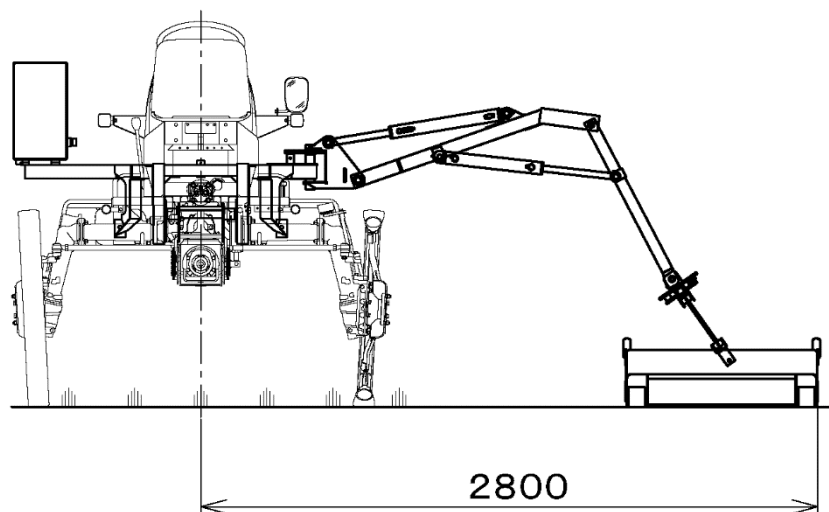
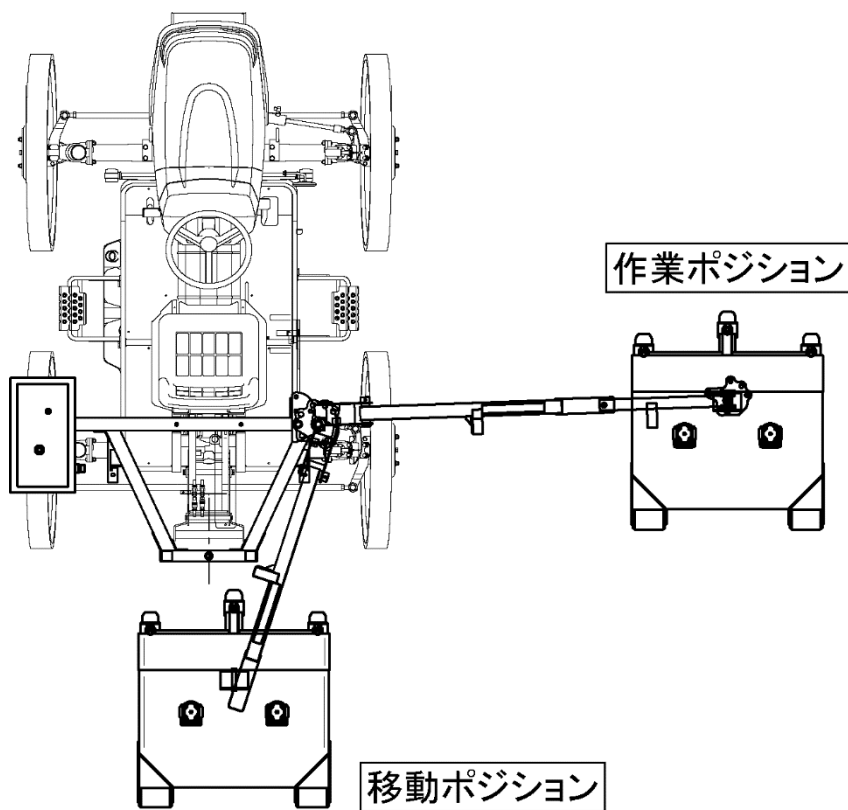
⑰ 油圧ポンプ

⑱ 油圧タンク

注意 モアの形状詳細は、改良等のため予告なく変更することがあります。

仕様表

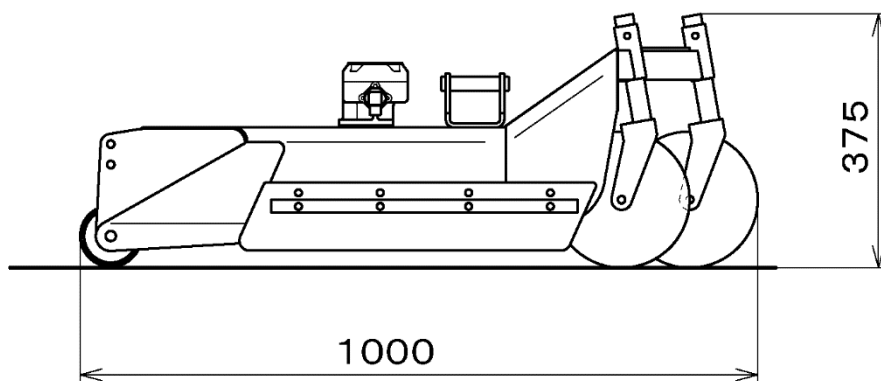
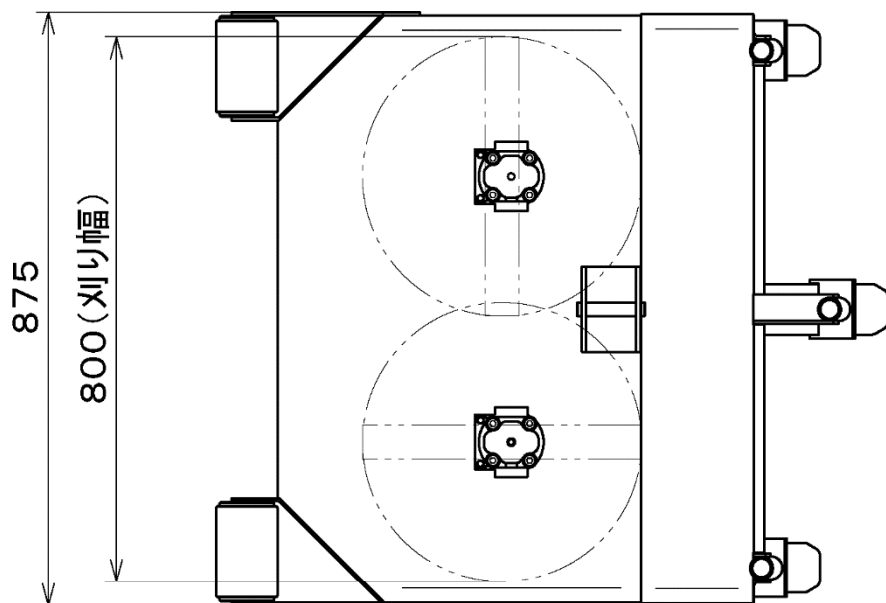
アーム部



型 式	TM-JK23
質 量 [kgf]	275 (アーム・モーターを含む)

注意 仕様は改良のため、予告なく変更することがあります。

モア一部

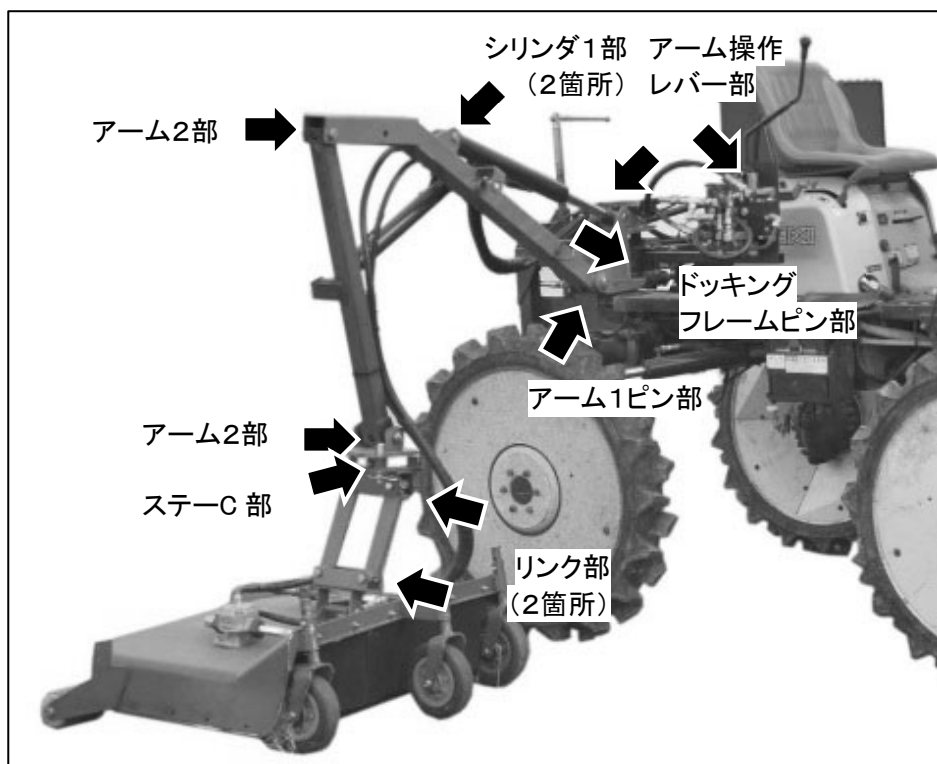
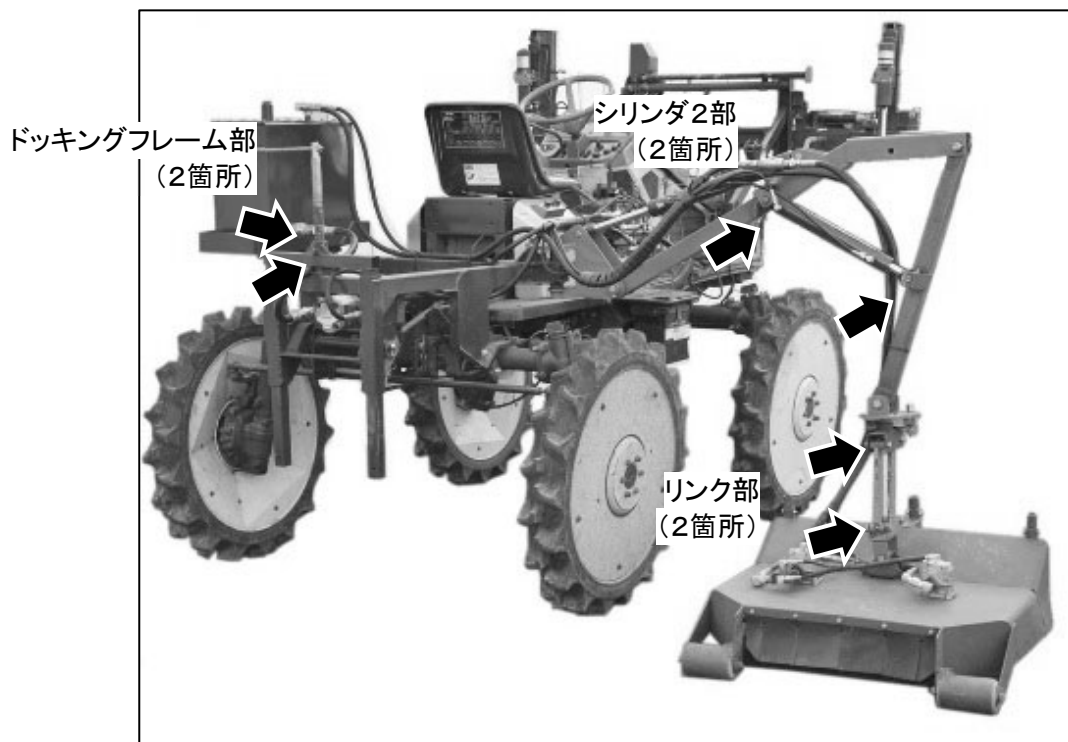


型 式		TRM-802
刈り幅	[mm]	800 (410×4枚)
刈り高	[mm]	3段階 (25, 50, 75)
質 量	[kg]	35
刈り刃回転数	[min ⁻¹ {rpm}]	2600

注意 仕様は改良のため、予告なく変更することがあります。

グリスアップ箇所

- グリスアップ箇所は下記の通りです。（計 16 箇所）
グリスはリチウムグリス J I S 分類番号 2 号相当を使用してください。



操作方法

操作する前に

ツインモアーを操作する前に、必ず取扱説明書（本書）をよく読んで、理解してください。
ツインモアーを操作する前に、**必ず操作練習**をおこなってください。

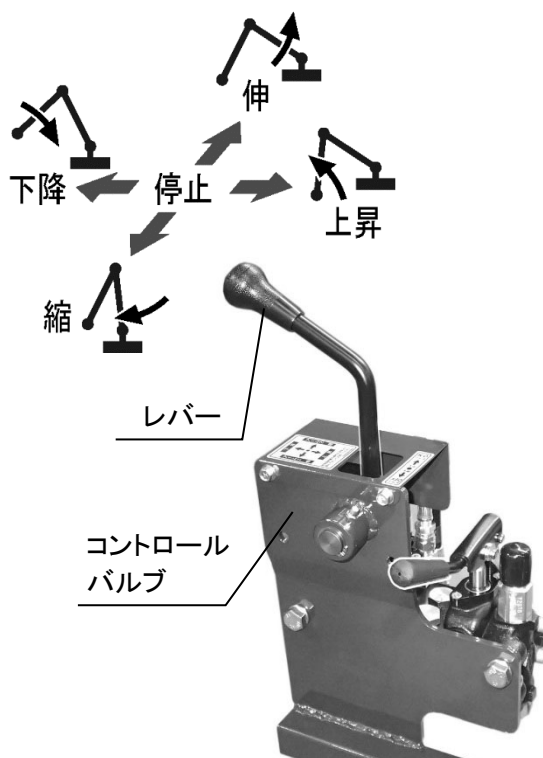
- ツインモアーを操作する前に、車両の操作・運転を習得してください。

- ツインモアーを安全に操作するために、下記の内容に従って操作方法を身に付けてください。
 - (1) 操作練習は、平坦で安全な場所を選んでください。
 - (2) アーム側の操作を習得したらモアーを回転させない状態にて、車両で走行しながら障害物を避ける練習をしてください。
車両の走行速度は1 km/h 以下でおこなってください。
 - (3) 実際に草を刈りながら（刈り刃を回転させながら）操作してください。

アームの操作

■ アームはコントロールバルブのレバーで操作します。

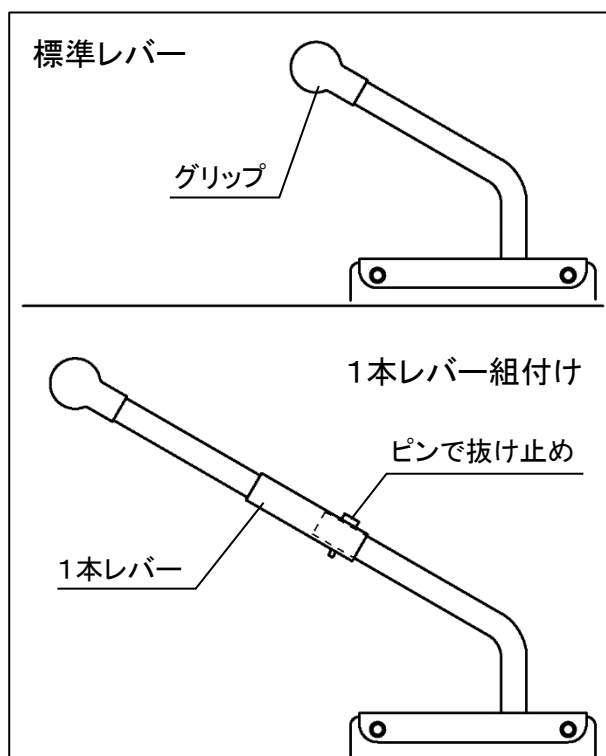
- ① アームを上げる ⇒レバーを手前に倒す
- ② アームを下げる ⇒レバーを前方に倒す
- ③ アームを縮める ⇒レバーを左側に倒す
- ④ アームを伸ばす ⇒レバーを右側に倒す



レバーの変更

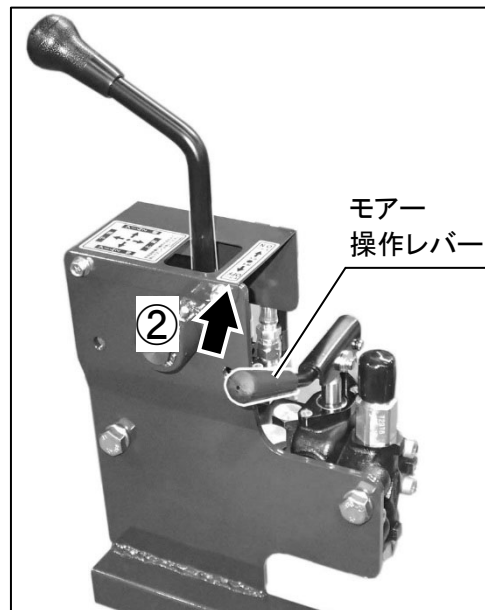
レバー位置が低く、操作しづらい場合は付属の1本レバーを組付けてください。

- ① レバーのグリップを抜く。
- ② レバー先端に1本レバーを組付け、ピンで抜け止めをする。



モアーの回転

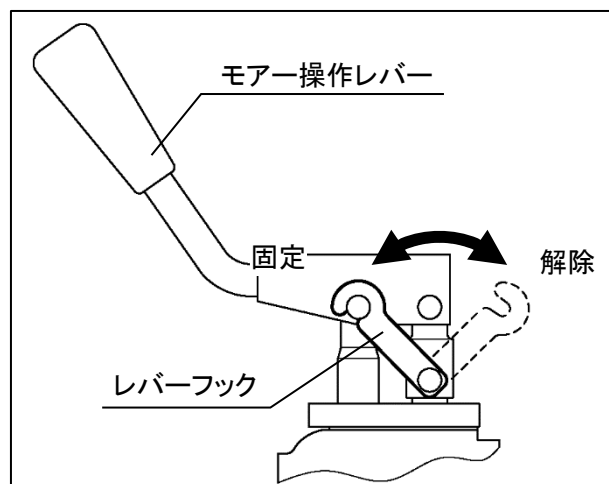
- ① モアーを地面と水平に接地させる。
- ② コントロールバルブのモアー操作レバーを上引き上げる。
- ③ 刈り刃が回転しはじめます。



レバーの固定

移動や保管時等モアーを使用しない時は、誤操作防止のためレバーを固定してください。

- ① モアー操作レバーを下げる。
- ② レバーフックをレバーのピンに引っかける。
- ③ 再びモアーを使用する際、レバーフックをピンから取りはずす



アームの旋回方法

注意 刈り刃の回転が完全に停止していることを確認してから操作してください。

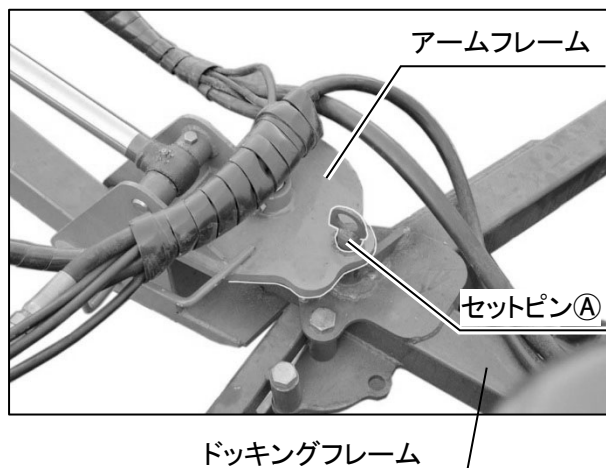
注意 必ず平坦な場所で、ドッキングフレームを地面と水平にしてください。

① コントロールバルブのレバーを「上昇」に操作し、モーターを地面から離す。

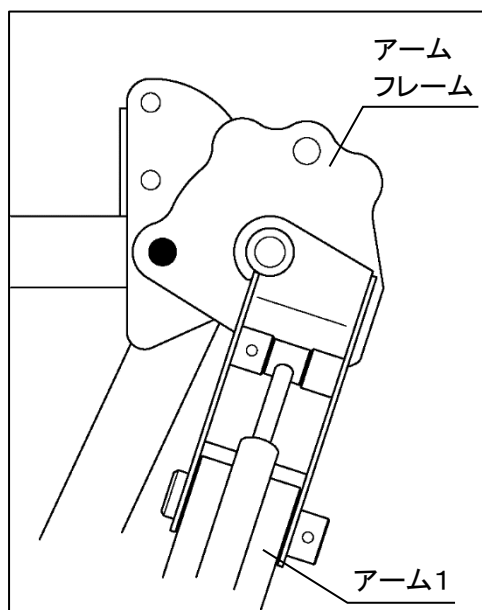
② セットピン[Ⓐ]を抜く。

③ アームを旋回させる。（側方 90°）

④ アームを横に振り、アームフレームとドッキングフレームの穴合わせをした後セットピン[Ⓐ]を再び差し込む。



注意 着脱する場合は、●印の穴のポジションを使用してください。



モアーの旋回方法

注意 コントロールバルブのモアー操作レバーを押し下げ、刈り刃の回転が完全に停止していることを確認してから操作してください。

- ① コントロールバルブのレバーを「上昇」に操作し、モアーを地面から離す。

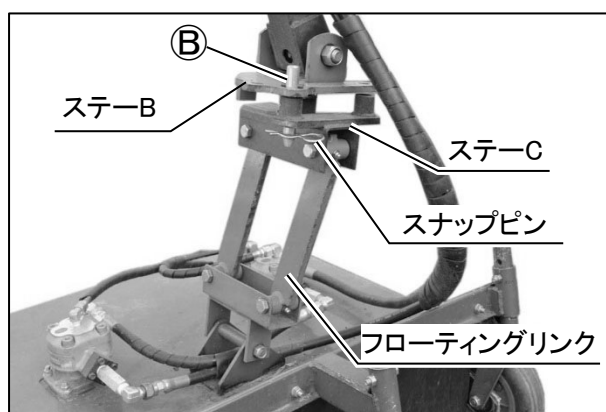
注意 ステアAが地面と水平になる高さにしてください。

- ② モアーセットピン③を抜く。

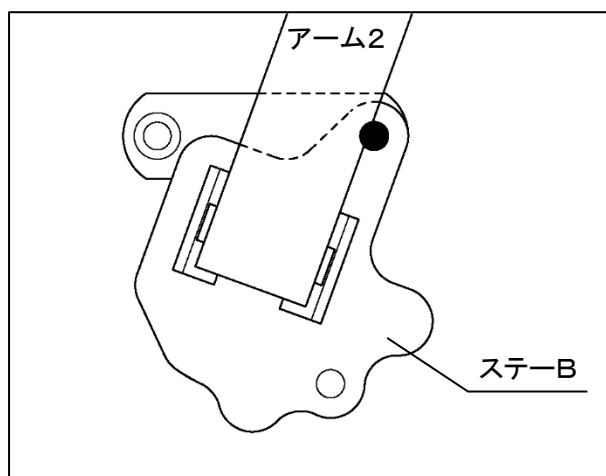
- ③ モアーを旋回させる。

- ④ モアーを「進行方向」に合わせ、ステアB・C間の穴合わせをした後、モアーセットピン③を再び差し込む。

- ⑤ スナップピンを差し込みモアーセットピン③の抜け止めをする。

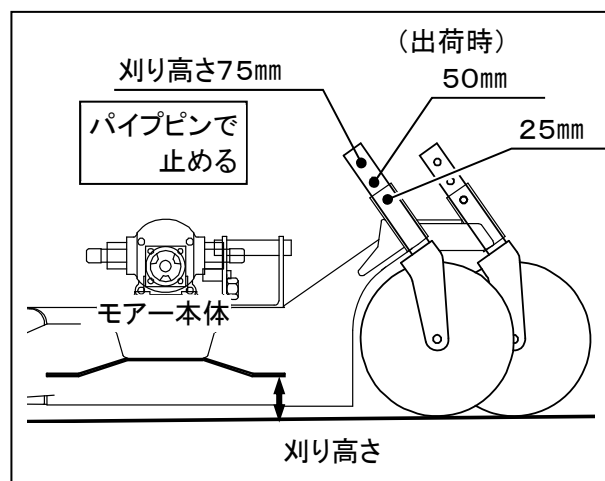
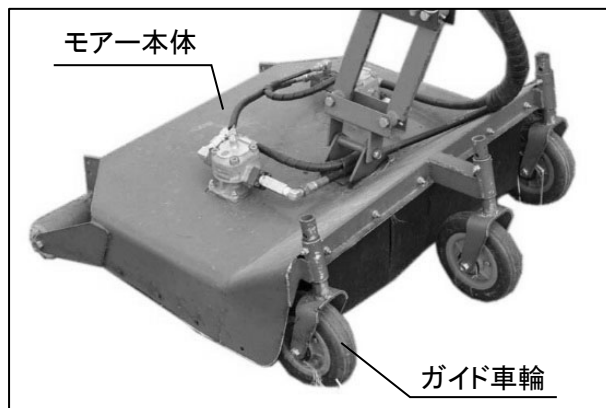


注意 着脱する場合は、●印の穴のポジションを使用してください。



刈り高さ 調整方法

- ① モーター本体と前輪（ガイド車輪）をつないでいるパイプピンをはずす。（3箇所）
 - ② 前輪（ガイド車輪）を上下にずらし、穴合わせをした後、パイプピンで抜け止めをする。（3箇所）
- この前輪（ガイド車輪）の高さ調整により刈り高さは25mm、50mm、75mmの3段階に調整できます。
草の高さ、密度により刈り高さを調整してください。



モア一の装着・離脱

装着・離脱時の注意

注意

- 離脱部（アーム）の装着および離脱は、硬くて平らな地面上で、十分な広さのある場所でおこなう
- 車両は1 km/h 以下で前進（後進）させる
- 車両とアームの間に立たない
- 可動部に体や手足を入れない
- 必要な時以外はエンジンを停止する（OFF）
- 車両から離れるときは駐車ブレーキをかける
- ロアリンク・トップリンクの取付けが完了するまでは、車両後部およびアーム取付部には近づかない

【守らないと】

車両とアームの間にはさまれるなど、傷害事故につながるおそれがあります。

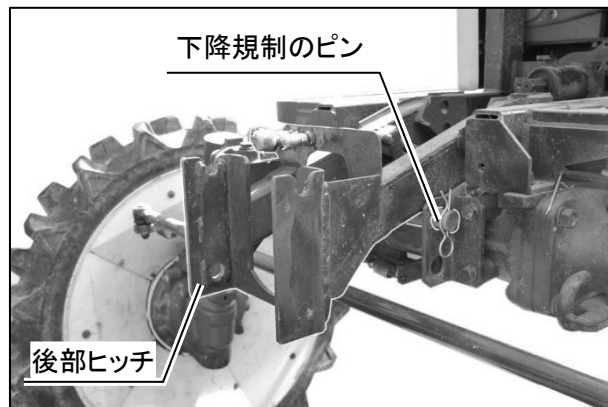
装着・離脱

装着

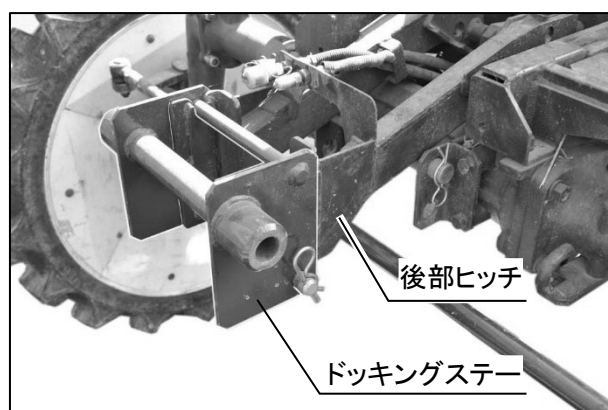
(1) 後部ヒッチ下降規制のピンを挿入する。

(2) エンジンを始動し、後部ヒッチの昇降レバーを最下降にし、エンジンを停止する。

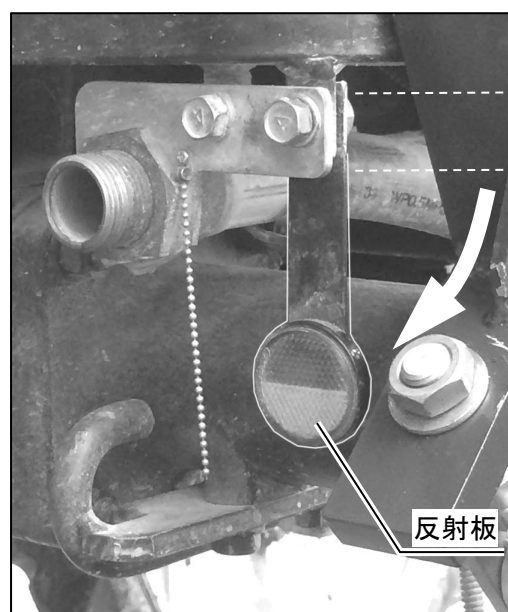
注意 上記(1)(2)は後部ヒッチが動くタイプのみ必要です。固定タイプの場合は上記作業はおこないません。



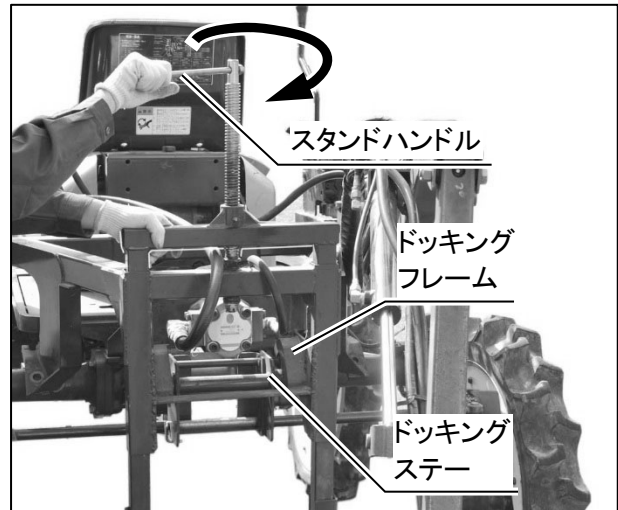
(3) 後部ヒッチヘドッキングステーを組付け、ピンで固定する。



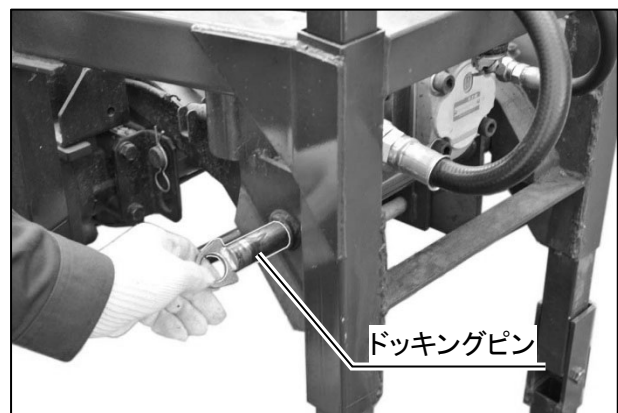
(4) 本機後部の反射板を下向きに組みかえる。(左右とも)



- (9) スタンドハンドルを右回転で回し、装着する。このとき、ドッキングフレームが完全にドッキングステーに乗るまでスタンドハンドルを回す。



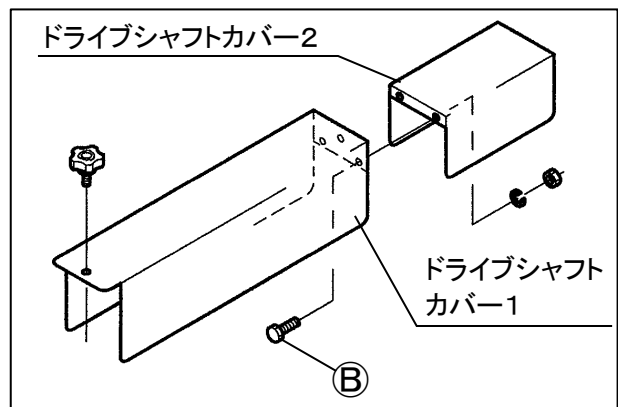
- (10) ドッキングピンを挿入し、リングピンで抜け止めする。



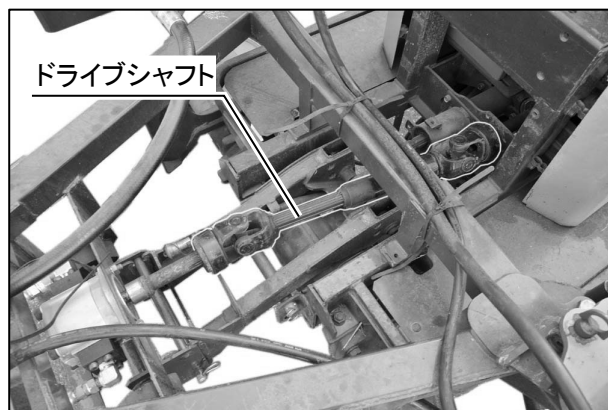
- (11) ドライブシャフトカバーを取りはずす。

注意 本機がJKA23, JKZ23の場合、ドライブシャフトカバー1にドライブシャフトカバー2を組付けてください。

- | | | |
|-------|--------------|----|
| Ⓑ ボルト | : M8×1.25×16 | 2本 |
| バネ座金 | : M8用2号 | 2個 |
| ナット | : M8×1.25 | 2個 |

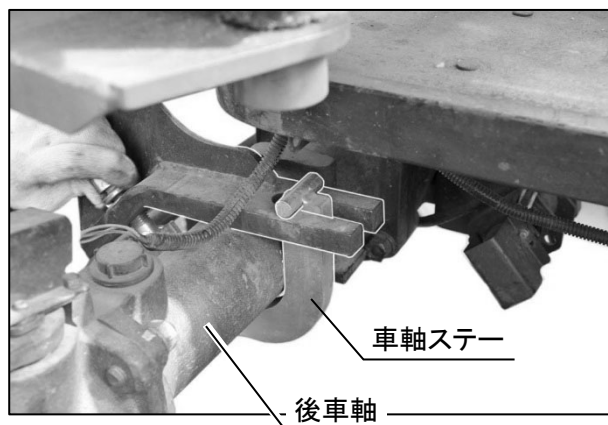


- (12) PTOドライブシャフトで車両とツインモーターを接続する。

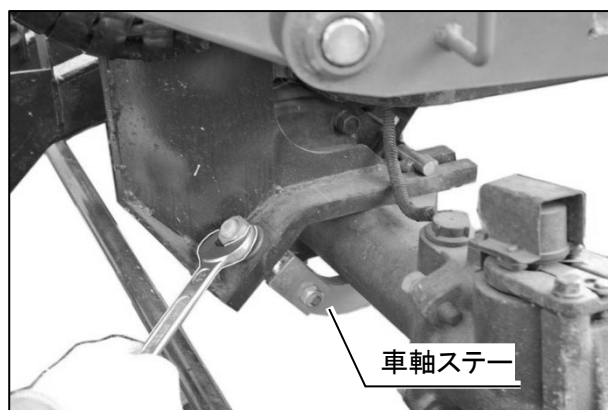


- (13) (11)で取りはずしたドライブシャフトカバーを取りつける。

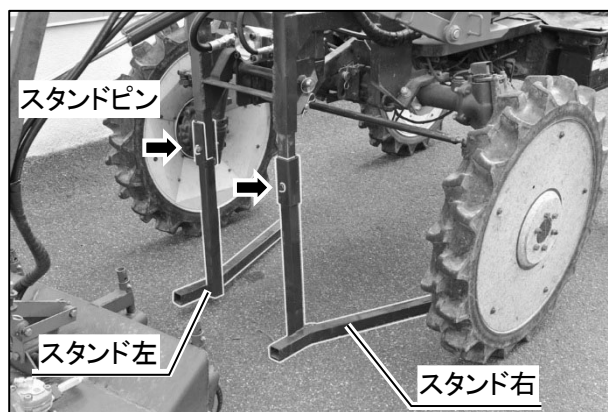
- (14) 車軸ステータを取りつけ、ツインモーターのフレームに車両の車軸をはさみこむ。
(左右2箇所)



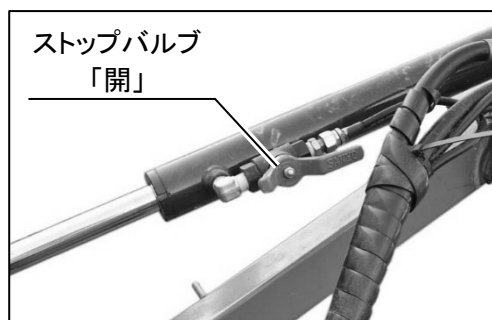
- (15) 車軸ステータを工具を使用してしっかりと固定する。(左右とも)



- (16) スタンドピンを抜き、スタンドを取りはずす。(左右とも)



- (17) ツインモアーのストップバルブを開く



- (18) 作物に当たらないよう、スタンドフレームの高さを調整してください。

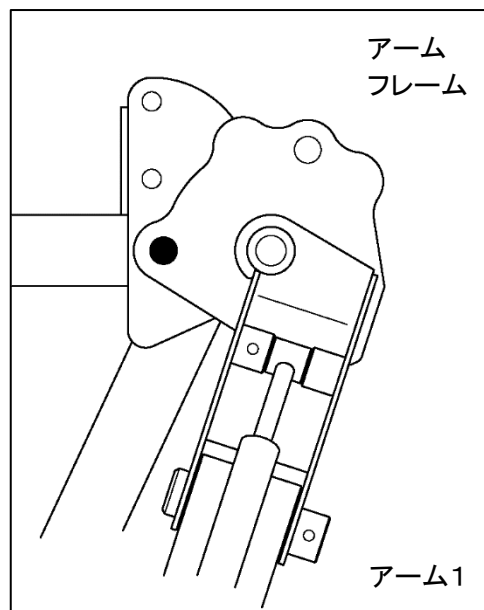


以上で装着完了です。

離 脱

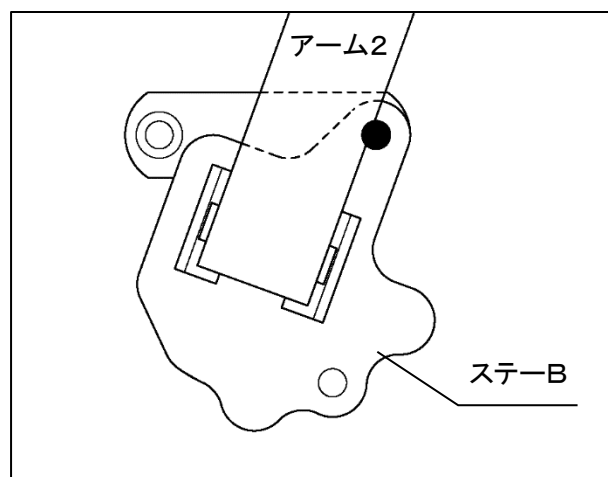
(1) アームを後方へ旋回する。

注意 ●印の穴のポジションを使用してください。



(2) モアーを旋回する。

注意 着脱する場合は、右図●印の穴のポジションを使用してください。



装着の(1)～(17)を逆の手順でおこなう。

以上で離脱完了です。

使用前の点検

- (1) 点検は平坦な場所で必ずモアーを接地させ、車両のエンジンを停止し、操作レバーを「中立」に、モアー操作レバーを停止位置（引き上げ）にし、駐車ブレーキをかけてからおこなってください。
- また、刈り刃は直接素手でさわらないでください。（革手袋等の保護具および付属のナイフプロテクタを使用すること）
- (2) ツインモアーを使用する前には、必ず下記の項目について点検してください。
- 各ボルト・ナット類の締付けは確実か。
（適正締付トルクで締付ける。48～49 ページ参照）
 - モアーのオイルは適正量が入っているか。
 - モアーのオイルは汚れていないか。
 - モアーのオイルフィルターは目づまり・汚れていないか。
 - ホース金具・継手類の締付け確実か。
 - ホース・継手からの油もれはないか。
 - タイヤの空気圧は適正か。
 - 安全カバーは所定の箇所に取り付けられているか。
 - ホースに亀裂・損傷はないか。
 - 各溶接部に亀裂・割れはないか。
 - グリスアップをすべてのグリスニップルにおこなったか。また、注油箇所に注油したか。
 - 刈り刃は変形・損傷・摩耗・脱落していないか。
 - 各部のピンは確実に組付けられているか。
 - 車両のクラクション・ライト・ウインカー等が正しく、確実に機能するか。
 - 車両のラジエータ・防虫網にはほこりやゴミがたまっていないか。
 - モアーのフラップ（ゴムカバー）は損傷していないか。
- (3) 点検内容詳細については 46～47 ページを参照してください。

草刈り作業について

注意

- 草刈り作業中、ロータリカバー内の刈り刃は高速回転しており危険です。絶対にロータリカバー内に手足をいれないでください。
- 作業中、刈り刃に針金・ビニール・布等が巻き付いた場合、速やかに
 - ① コントロールバルブのモーター操作レバーを押し下げ、
 - ② 車両のエンジンを停止し、
 - ③ 刈り刃の回転が完全に停止したのを確認してから針金・ビニール・布等を取り除いてください。

【守らないと】

傷害事故につながるおそれがあります。

取扱注意

- 草刈り作業中、刈り刃に草がからまり刈り刃が停止することがあります。ひんぱんに刈り刃が停止する場合は、二度刈りしてください。(40 ページ参照)

【守らないと】

油温が上昇し、油圧ポンプ・モーターが破損するおそれがあります。

- (1) 草刈り作業は**車両速度 1～2. 5 km/h 以下**でおこなってください。ただし、草の種類・長さに合わせて走行速度を調整してください。
- (2) 草刈り作業開始時、
 - ① 最初はエンジン回転数はアイドリングで刈り刃をゆっくりと回転させる。
 - ② じょじょにエンジン回転数を上げていき、**最高回転数にする。**

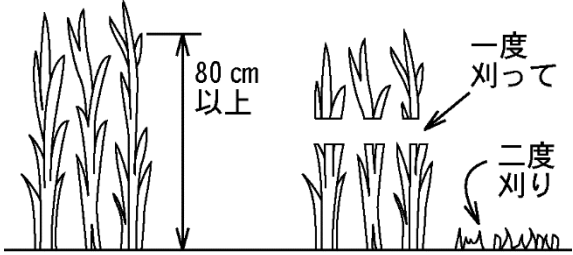
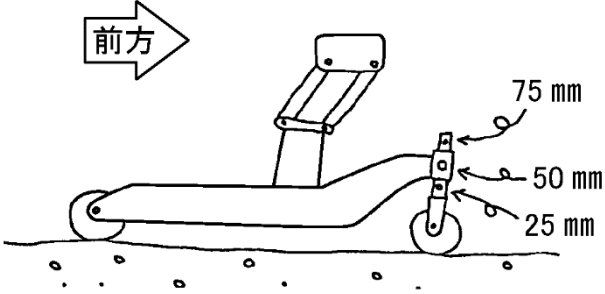
注意 草の量が多いと刈り刃が回転しないことがあります。この場合、モーターを少し浮かせてください。

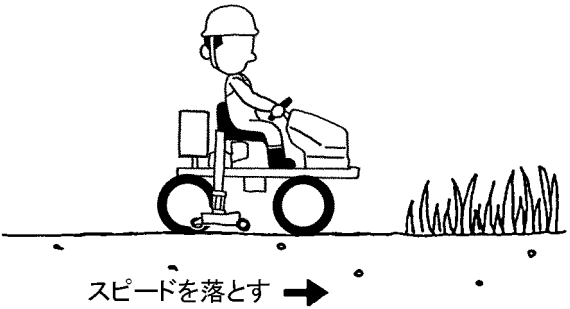
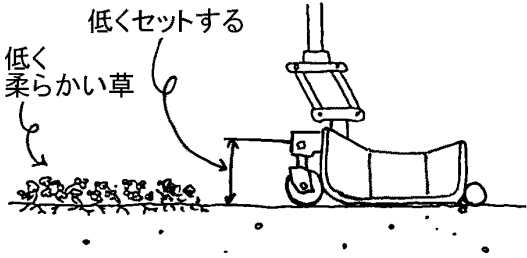
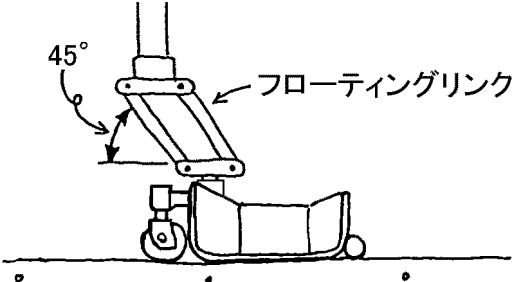
注意 車両のエンジン回転数が高速の状態（刈り取り時の回転数にセットした状態）でモーターを始動させないでください。モーター本体や油圧モーター等の寿命を縮める原因になります。

- (3) モーター一部は地面と水平に接地させてください。

- (4) モア一部が切り株や岩、柱等の障害物に当たらないよう注意してください。
- (5) ツインモアのアームが障害物に当たった場合、ただちに車両を停止してください。
- (6) フロントフラップ（ゴムカバー）およびリヤフラップははずさないでください。
また、（空き缶、石等の飛びはね防止のため）破損したらすぐに交換してください。
- (7) 寒い時期に使用するときは、10分程度の暖機運転をしてください。

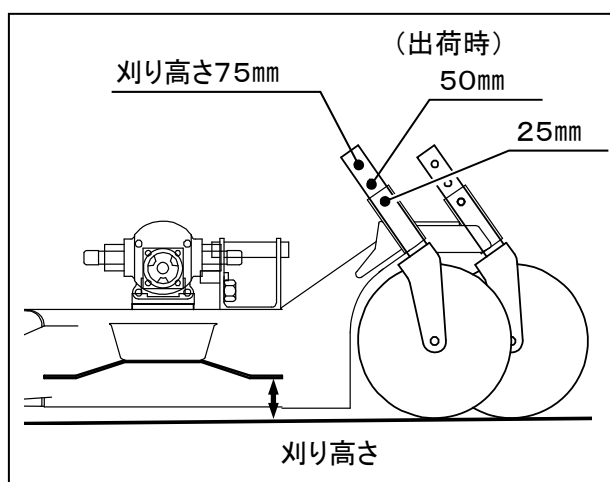
ツインモアの上手な使い方

上手に草刈りするポイント	アドバイス
<p>① 草高さは30～40cmで刈れば効率よく作業できます</p>	<p>草丈が高い時は、一度上部をカットして、二度刈りしてください。</p> 
<p>② モアの接地状態は前下がりの姿勢にしてください。ローラ（後輪）側が高くなれば刈った草の排出がよくなります。 刈り高さは前輪（ガイド車輪）で調整してください。25mm、50mm、75mmの3段階の高さ調節が可能です。 （調整方法は30ページ参照）</p>	<p>後方を高くすることにより、刈った草の排出がよくなります。</p>  <p>石の多いところでは刈り高さを高くして作業してください。</p>

上手に草刈りするポイント	アドバイス
<p>③ 草丈が高い時は刈り高さを高くして、作業速度はゆっくりとおこなってください。</p> <p>80cm以上の草丈の場合は二度刈りをおこなってください。</p>	<p>作業速度は1～2.5 km/hでおこなってください。</p> 
<p>④ クローバ等の柔らかい草は刈り高さを低くして作業してください。 (調整方法は30ページ参照)</p>	<p>地面をはうような、丈が低く柔らかい草は刈り高さを低くすると有効です。</p> 
<p>⑤ フローティングリンクは約45°の姿勢でモアーを接地させて作業してください。</p>	<p>地面が凹凸であってもモアーが上下に追従して均一な刈り高さで仕上げられます。</p> 

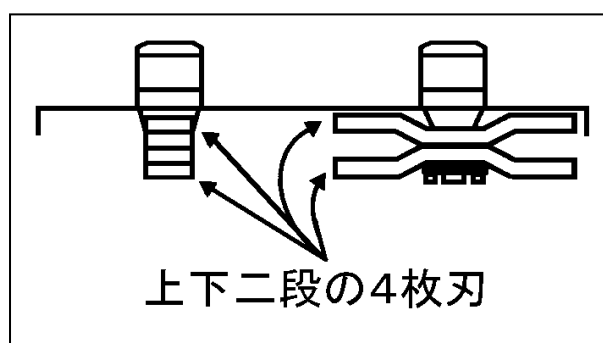
刈り高さと走行速度

草 丈	走 行 速 度	刈り高さ
30 cm以下	2.5 km/h 以下	75 mm、50 mm、25 mmで調整可
50 cm以下	1.5 km/h 以下	75 mm、50 mm、25 mmで調整可
80 cm以下	0.7 km/h 以下	75 mm、50 mmで調整 短く刈る場合は二度刈り
80 cm以上	二度刈り	75 mm 短く刈る場合は二度刈り



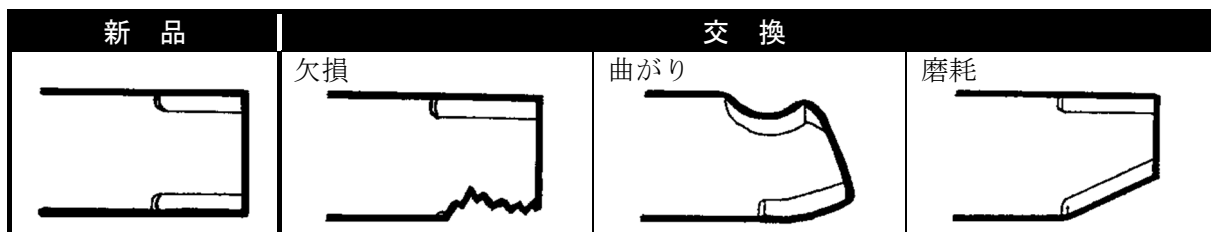
上下二段の4枚刃

- 刈り刃は上下二段の4枚刃方式ですので、草が細断され排出は良好です。
- 刈り刃はローテーション（左右の交換と上下の交換）することにより、より有効により長く使用することができます。



刈り刃の交換

- モア一部に振動が発生する場合は、刈り刃の異常が考えられますので、すぐに車両のエンジンを停止して刈り刃の点検をし、下図のような状態になっていたら交換してください。



- 刈り刃を横から見て反りが5mm以上ある場合も交換してください。



刈り刃の交換要領

注意

● 修理・点検・整備などをおこなうときは

- ① 硬くて平らな場所で
- ② コントロールバルブのモーター操作レバーを押し下げ、
- ④ 車両の駐車ブレーキをかけ、
- ⑤ 車両の走行レバーを「中立」の位置にして、
- ⑥ 車両のエンジンを停止し（OFF）
- ⑦ エンジンのキーを抜く

● 刈り刃等の回転部が完全に停止した後で作業する

● 作業終了後、取りはずしたカバー類は必ず元通り取付ける

● 作業中は「修理中」「点検中」「整備中」等の看板をよく見える場所にかけておく

【守らないと】

アームが下降したり車両が走り出し、傷害事故となるおそれがあります。

注意

● 刈り刃は直接素手でさわらず、革手袋等の保護具および付属のナイフプロテクタを使用する

【守らないと】

傷害を負うおそれがあります。

取扱注意

交換後、刈り刃を手でゆっくり回し、両面の刃が干渉しないか確認する

【守らないと】

刈り刃の破損につながります。

- ① エンジンを停止し（OFF）、刈り刃の回転が完全に停止してから革手袋等をはめて交換すること。

注意 交換時は刈り刃の刃先に付属のナイフプロテクタを装着し、直接素手で刃を握らないこと。

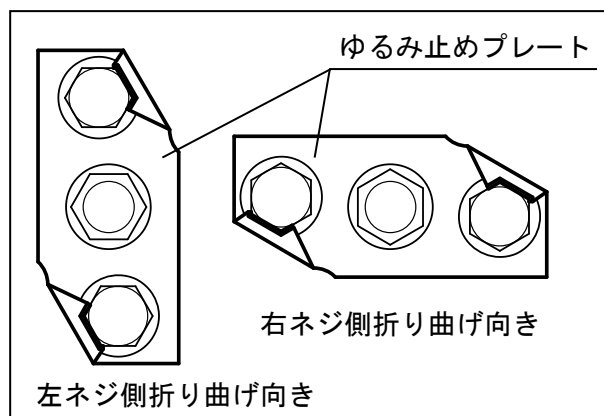
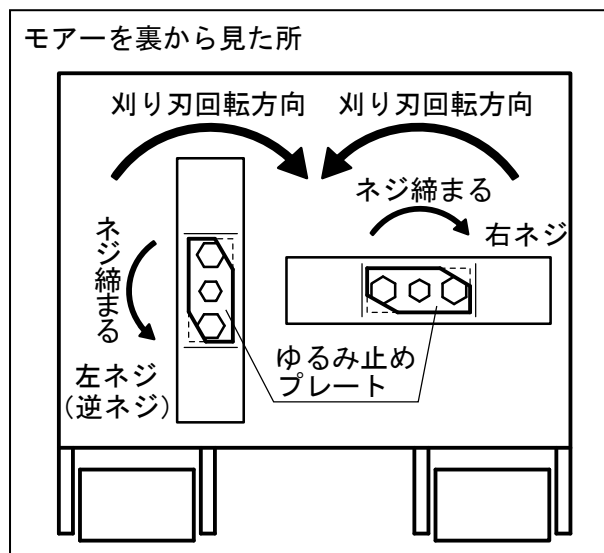
- ② 刈り刃取付ボルトにはゆるみ止めプレートを使用し、締付トルク [490~570kgf・cm] で締付ける。

注意 刈り刃取付ボルト（専用）には右ネジと左ネジがありますので、締付方向に注意してください。

注意 刈り刃取付ボルトは専用ですので、必ず純正部品を使用してください。市販類似品は使用しないでください。

- ③ ゆるみ止めプレートを取り付けた後、マイナスドライバー等で角部を折り曲げ、取付ボルトが回らないようにする。

以上で、交換完了です。



点検整備について

作動油について

- 油圧作動油は、VG 3 2相当品を使用してください。
- 使用前に必ず油量の点検をしてください。

リリーフバルブについて (コントロールバルブに使用しています)

- リリーフバルブの設定圧力を変更することは、絶対にしないでください。

モアの刈り刃について



- 刈り刃の点検・整備などをおこなうときは

- ① コントロールバルブのモア操作レバーを押し下げ、
- ② 車両のエンジンを停止し (OFF)
- ③ エンジンのキーを抜く

- 刈り刃等の回転部が完全に停止した後で作業する

【守らないと】

傷害事故となるおそれがあります。

- モア一部が初期状態と比較して振動が激しくなっていないか確認してください。

【振動の原因】

- a) 刈り刃に、つる・針金・ナイロン等がからみついている。
- b) 刈り刃が折れている。または変形している。
- c) カバー等の溶接部が破損している。
- d) 刈り刃締付ボルト (ナット) がゆるんでいる。

【対処方法】

- a) 刈り刃にからみついている物を取りのぞく。

注意 取りのぞく時は車両のエンジンを停止し、刈り刃の回転が停止したのを確認した後におこなってください。

- b) 刈り刃がはずれていたり折れている場合、または刈り刃自体が変形している場合、ただちに刈り刃を良品と交換する。
- c) カバー等の溶接部が破損している場合、修理または交換する。
- d) 刈り刃取付ボルト (ナット) を規定の締付トルクでしっかり締め込む。
ゆるみ止めプレートを新品と交換する。。

- 交換部品は全て純正部品を使用してください。純正以外の部品を使用して事故や故障が生じた場合、保証いたしかねることもあります。

- モア一部の点検は使用する前後に定期的におこなってください。

点検は必ずエンジンを停止させておこなってください。

特に刈り刃を固定しているボルト・ナットのゆるみがないか確認してください。

初期チェックは使用して2時間後におこなってください。

点検整備一覧表

- 皆様に機械を長くご愛用していただくために、また作業をスムーズにすすめるため、下記の点検を心がけてください。
- グリスはリチウムグリス J I S分類番号2号相当品をご使用ください。
- 点検・調整をするときは、必ず車両のエンジンを停止（OFF）し、エンジンキーを抜いてからおこなってください。なお、車両の点検については車両の取扱説明書をご覧ください。
- 刈り刃の欠損等、使用部品の損傷がございましたら、ただちに良品に交換してください。

点検項目		点検時間 (サービスメータ)	始業時	始めの 2 時間	始めの 50 時間	始めの 100 時間	50 時間毎	100 時間毎	200 時間毎
点 検 ・ 補 給	刈り刃の点検		○						
	各部ボルト・ナットのゆるみ点検・増締め（特に刈り刃止めボルトのゆるみ）		○	○			○		
	各部ピンの摩耗		○				○		
	ホースの曲げ・ねじれ・表面のキズ（2年毎に交換）		○						
	油・水もれの点検		○						
	作動油量		○						
	燃料タンク混入水・沈殿物のドレーン		○					○	
	ラジエータネットのゴミつまり		○						
	エンジンオイル		○						
	燃料		○						
給 脂	旋回軸（グリスアップ）		○						
	モアーに使用している全てのピン・グリスニップル（グリスアップ）		○						
	前輪の軸受（注油）		○						
	モアー回動部（グリスアップ）		○		○		○		
	ユニバーサルジョイント（注油）		○		○		○		

適正締付トルク表

1. 組付・点検・修理などをおこなう場合、ボルト・ナットは規定の締付トルクで締付けてください。
 [下表／単位は上段：N・m（下段：kgf・m）]

注意 ボルトの材質は、ボルトの頭に打刻してある数字で見分けます。

注意 締付ける前に必ず打刻数字を確認し、下表に従って締付けをおこなってください。

注意 組付面や組付けのボルト・ナット・座金には油をつけないでください。

呼び径	4 T, 4. 6, 4. 8		7 T, 8 T, 8. 8		11 T, 10. 9	
	並目ネジ	細目ネジ	並目ネジ	細目ネジ	並目ネジ	細目ネジ
M5	2.8~4.0 (0.29~0.41)	----- -----	4.9~6.9 (0.5~0.7)	----- -----	6.7~9.4 (0.68~0.96)	----- -----
M6	4.6~6.9 (0.5~0.7)	----- -----	8.3~11.3 (0.85~1.15)	----- -----	11.8~15.7 (1.2~1.6)	----- -----
M8	12.8~16.7 (1.3~1.7)	----- -----	22.6~28.4 (2.3~2.9)	----- -----	28.4~36.3 (2.9~3.7)	----- -----
M10	25.5~33.4 (2.6~3.4)	39.2~45.1 (4.0~4.6)	44.1~55.9 (4.5~5.7)	48.1~55.9 (4.9~5.7)	54.0~69.7 (5.5~7.1)	60.8~70.6 (6.2~7.2)
M12	37.3~47.1 (3.8~4.8)	62.8~72.6 (6.4~7.4)	65.7~83.4 (6.7~8.5)	77.5~90.2 (7.9~9.2)	92.2~116 (9.4~11.8)	103~118 (10.5~12.0)
M14	62.8~80.4 (6.4~8.2)	108~126 (11.0~12.8)	104~132 (10.6~13.4)	124~147 (12.6~15.0)	139~175 (14.2~17.8)	167~196 (17.0~20.0)
M16	86.3~110 (8.8~11.2)	167~191 (17.0~19.5)	149~184 (15.2~18.8)	196~226 (20.0~23.0)	206~226 (21.0~26.0)	260~304 (26.5~31.0)
M18	114~141 (11.6~14.4)	245~284 (25.0~29.0)	196~235 (20.0~24.0)	275~319 (28.0~32.5)	275~334 (28.0~34.0)	343~402 (35.0~41.0)
M20	144~180 (14.7~18.3)	333~392 (34.0~40.0)	240~289 (24.5~29.5)	368~432 (37.5~40.0)	363~442 (37.0~45.0)	490~569 (50.0~58.0)
M22	200~220 (20.4~22.4)	----- -----	----- -----	----- -----	----- -----	----- -----

2. 管用ネジやホース先端金具（ユニオン部）は、全長 175mm 程度のスパナ・モンキーを使用して規定の締付トルクで締付けてください。（下表）

注意 締め過ぎますとネジがつぶれ、油もれの原因となります。

① 管用テーパネジの場合

サイズ	締付トルク	
	N・m	kgf・m
NPT F1/16	4.9～9.8	(0.5～1.0)
R1/8	9.8～14.7	(1.0～1.5)
R1/4	29.4～39.2	(3.0～4.0)
R3/8	49.1～58.9	(5.0～6.0)
R1/2	58.9～78.5	(6.0～8.0)
R3/4	98.1～118	(10.0～12.0)
R1	118～137	(12.0～14.0)
R1・1/4	196～235.2	(20.0～24.0)

② 管用平行ネジの場合

サイズ	締付トルク	
	N・m	kgf・m
G1/8	9.8～14.7	(1.0～1.5)
G1/4	24.5～39.2	(2.5～4.0)
G3/8	49.1～58.9	(5.0～6.0)
G1/2	58.9～78.5	(6.0～8.0)
G3/4	98.1～118	(10.0～12.0)
G1	118～137	(12.0～14.0)

注意 ホース先端金具（ユニオン部）の締付トルクも上表と同じです。

保管方法

一定期間使用しない場合、再使用時に以前と同じ性能を発揮させるためには機械の保管に十分注意する必要があります。

保管前

- 1) 乾燥した屋内に保管してください。
- 2) 万一、屋外に保管する場合は、できるだけ平坦地（コンクリート等）に木材を敷いた上に置き、シートをかぶせてください。
- 3) 長い間使用しない場合、シリンダロッドの露出部には防錆グリスを塗ってください。
- 4) 土・油・ゴミをきれいに拭き取って保管してください。
- 5) 回転部・摺動部の掃除をおこない、給脂・注油しておいてください。
- 6) 機械の各部にゆるみがないか、欠品がないか確認してください。
必要に応じて締付けまたは交換してください。

保管中

- 7) 月に一度は車両にモアーを装着し、油圧関係に作動油が行きわたるようにしてください。

保管後

- 8) ボルト・ナット等がゆるんでいないか確認してください。
- 9) すべてのグリスニップルに給脂してください。
- 10) シリンダのロッドに塗布しておいた防錆グリスをふき取ってください。
- 11) 錆び付いている箇所をきれいにする。
- 12) 油漏れ箇所を点検し、もれている部分は増締めする。
- 13) ホースが劣化していないか確認し、劣化していたら交換する。
- 14) 各部のオイル量、水量等をを確認した後でエンジンを始動する。
- 15) 長期間放置した後でシリンダを作動させるときは、ゆっくりと3～4回作動させてください。
急激に作動させるとパッキンの破損につながります。
- 16) バルブの切り換えがスムーズに作動するか確認する。
スムーズに作動しない場合、ゴミがつまっている恐れがあります。

消耗部品と交換時期

品 名	交換時期 (作業時間)	品 番
刈り刃	100時間使用毎	88-1983-800900 (1個, 4個/台) C10000786-1 (ナイフ刃セット)
油圧ホース	2年毎に交換する	お問い合わせください。
作動油	200時間毎	ISO VG32相当: 50L
フラップ	500時間使用毎	C30263010-1 (フロントフラップA, 1枚, 1枚/台) C30263110-1 (フロントフラップB, 1枚, 1枚/台) C30263310-1 (リヤフラップ, 1枚, 1枚/台) C30263710-1 (サイドフラップ, 1枚, 2枚/台)

注意 上記の数値はあくまでも目安です。刈り草・場所によりこの数値は異なってきます。

トラブルシューティング

- 万一、ツインモーターの調子がおかしい・具合が悪い等を感じた場合、次ページにより点検し、適切な処置をしてください。

点検をおこなう前に



- 硬くて平らな場所でモーターを接地させ、車両の駐車ブレーキをかけてエンジンを停止（OFF）し、エンジンキーを抜いてください
- エンジンを作動中に点検・修理する場合、ツインモーターの作業範囲内に入らないでください
- ツインモーターの下に入らないでください

【守らないと】

ツインモーターに当たったり、下敷きになり死傷するおそれがあります。

点検中の注意

- (1) ツインモーターの型式および機番を確認し。不具合の内容を詳細にメモしてください。
(後で連絡するときに便利です)

点検後

- (1) 点検・処置してもなお、原因がわからない・正常にならない場合は、本製品お買い上げの「販売店」またはお近くの農協（JA）またはサービス工場までお問い合わせください。
- (2) 油圧部品、特にバルブ等は精密部品ですので、分解・修理は専門の技術サービスマンにお任せください。

1. ツインモーター本体

現象	原因	処置
油圧接続部からの油もれ	接続部がゆるんでいる	接続部を締める
油温の上昇が激しい	オイルフィルターの目がつまっている	オイルフィルターの交換
	モーターにひんぱんに草がからまり停止する	からんだ草を取りのぞく 車速を落とす 刈り高を高くする 二度刈りする
	作動油が少ない	作動油を適正量まで追加
アームとモーターの両方が作動しない	ポンプ破損	ポンプ交換
	オイルがレベルより少ない	オイルをレベルまで入れる
アームは作動するがモーターは作動しない	油圧モータ破損	油圧モータ交換
	エンジンの回転数が低い	適正回転数まで エンジン回転を上げる
動きが遅い (全シリンダの力不足)	エンジンの回転数が低い	適正回転数まで エンジン回転を上げる
	オイル量が少ない	オイル注入
	オイルが汚れている	オイル交換
	ポンプ効率の低下	ポンプ交換

2. モーター

現象	原因	処置
刈り刃が回転しない 異音がある	エンジンの回転数が低い	適正回転数まで エンジン回転を上げる
	刈り刃に何かがからんでいる	からんでいるものを取り除く
	油圧モータ破損	油圧モータ交換
	各部ボルト脱落	正規に取り付ける

3. 車両

現象	原因	処置
車両の 水温・油温が上昇	防虫網・ラジエータ・オイルフィルターが目づまり	防虫網・ラジエータ清掃 オイルフィルター交換
	作動油が少ない	作動油を適量まで追加する

4. 草刈り作業について

現象	原因	処置
刈られていない部分がある	刈り刃の回転が低い	適正回転数まで エンジン回転を上げる
	作業速度が速い	作業速度を落とす
	刈り高さが低すぎる	刈り高さを高くする
	刈り刃が曲がっている・折れている	刈り刃交換
草をひきちぎってしまう	刈り高さが低すぎる	刈り高さを高くする
	刈り刃の摩耗	刈り刃を新品と交換
作業中・刈り刃の回転が急に止まる	刈り刃が硬い障害物に 当たっている 針金・ナイロン・つる等が からみついている	障害物やからみついているものを取りのぞく (46 ページ参照)

注意 草刈り作業については 40～41 ページを参照してください。