

ワイヤーリフター

あげ太郎 Jr.

SWL27-09

取扱説明書

文書コード : D10000574-7



ご使用前に必ずお読みください。
いつまでも大切に保管してください。

このたびは弊社製品をお買い上げいただきありがとうございます。

はじめに

この取扱説明書は本製品の正しい取扱方法と簡単な点検および手入れについて説明しています。ご使用前に必ずこの取扱説明書をお読みいただき十分理解され、本製品を最良の状態ですく安全に使用するためにご活用ください。

お読みになったあとも、この取扱説明書を必ず大切に保存し、分からない場合は理解されるまで十分お読みください。

本製品を貸与または譲渡される場合は、この取扱説明書を製品に添付してお渡してください。

この取扱説明書を紛失または損傷された場合は、速やかに当社または当社の営業所・販売店にご注文ください。

なお、品質・性能向上などの理由で、使用部品の変更を行なうことがあります。

その際には、本書の内容および写真イラストなどの一部が、本製品と一致しない場合がありますので、ご了承ください。

ご不明なことやお気付のことがございましたら、お買い上げまたはお近くの販売店にご相談ください。



下記マークが付いた項目は、安全上特に重要な項目ですので必ずお守りください。

危険

その警告に従わなかった場合、死亡または重傷を負うことになるものを示します。

警告

その警告に従わなかった場合、死亡または重傷を負う危険性があるものを示します。

注意

その警告に従わなかった場合、けがを負うおそれのあるものを示します。

取扱注意

その警告に従わなかった場合、製品の損傷や故障のおそれのあるものを示します。

補 足

その他、使用上役立つ補足説明を示します。

目次

安全に作業をするために	2
安全表示ラベルの貼付位置	10
安全表示ラベルの内容	11
本製品の使用目的について	12
補修用部品の供給年限について	12
アフターサービスについて	12
各部の名称	13
仕様	14
組立方法	15
取扱方法	16
純正部品表	18
ワイヤーリフター SWL27-09	19
脚アッシ詳細	21
天板アッシ詳細	23
ウインチハンドル詳細	25

必ず読んでください



安全に作業をするために

ワイヤーリフターを安全に使用していただくために、ここに記載されている注意項目を必ず守ってください。

下記の注意項目を守らないと、死亡を含む傷害や事故、製品の破損が生じるおそれがあります。

はじめに確認してください

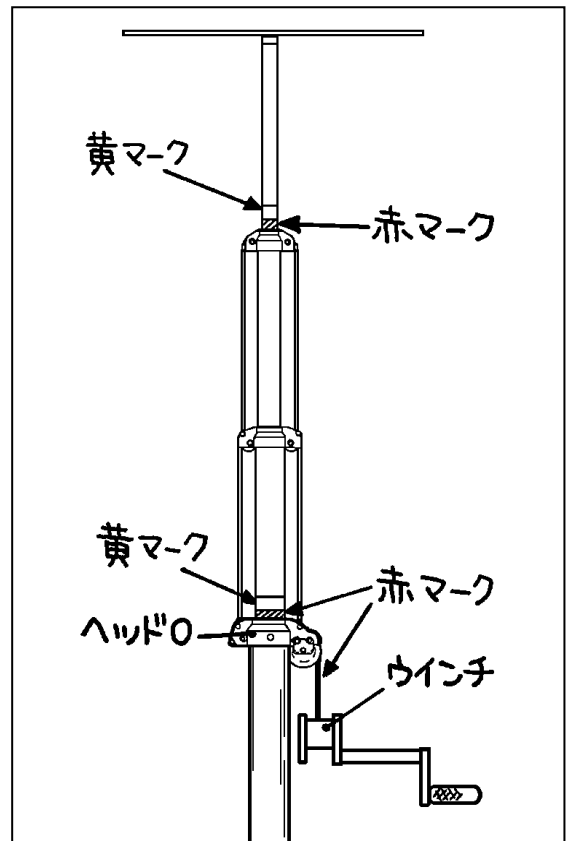
注意

ワイヤーリフター上昇中にチューブ及びウインチ部のワイヤーより赤マークが出たらそれ以上回さない（黄マークが出たら注意する）

上から1段目と3段目のチューブ及びウインチ部のワイヤーに赤マークが出るとワイヤーリフターは最上昇位置になっていますので、それ以上ウインチを回さないでください。

【守らないと】

赤マークが出た後、無理して回し過ぎると、ヘッドOが破損してワイヤーリフターの作動が止まります。さらにウインチを回すと、ワイヤーが破断したり本体が損傷してワイヤーリフターが急降下し、ケガをするおそれがあります。



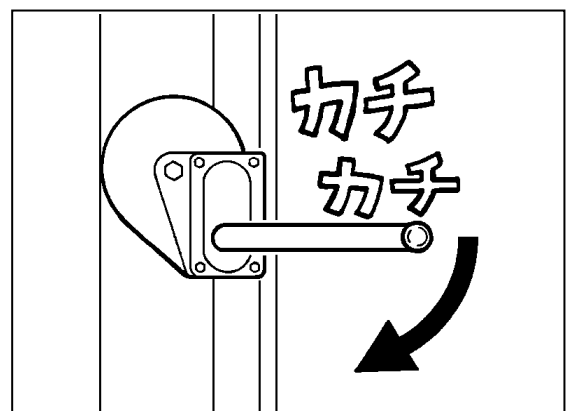
注意

ワイヤーリフター使用前に必ずウインチのブレーキ機構の作動確認をする

ウインチを上昇する方向（右回転）に回すと、「カチカチ」という音がします。下降する方向（左回転）に回すと音はしません。この操作を3～4回繰り返して、上昇する方向（右回転）にハンドルを回したときに必ず「カチカチ」という音がすることを確認してください。音がしていればウインチブレーキ機構は正常に作動しています。

【守らないと】

ウインチブレーキ機構が破損してワイヤーリフターが急降下し、積荷が落下して破損したりケガをするおそれがあります。



必ず読んでください

一般的な注意

警告

ワイヤーリフターを使用する前には、必ず取扱説明書を全ての安全指示をよく読む

【守らないと】

死傷事故やワイヤーリフターの破損につながるおそれがあります。

警告

ワイヤーリフターを他人に貸すときは取扱方法を説明する

取扱方法をよく説明し、使用前に取扱説明書を必ず読むように指導してください。

【守らないと】

死傷事故につながるおそれがあります。

警告

作業に適した服装をする

はち巻き・首巻き・腰タオルは禁止です。ヘルメット・滑り止めの付いた靴を着用し作業に適した防護具などを付け、だぶつきのない服装をしてください。

【守らないと】

滑って転倒したり、製品の伸縮部分に引っ掛かってケガをするおそれがあります。

注意

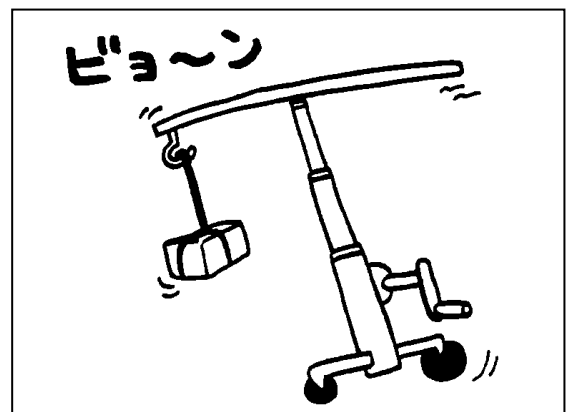
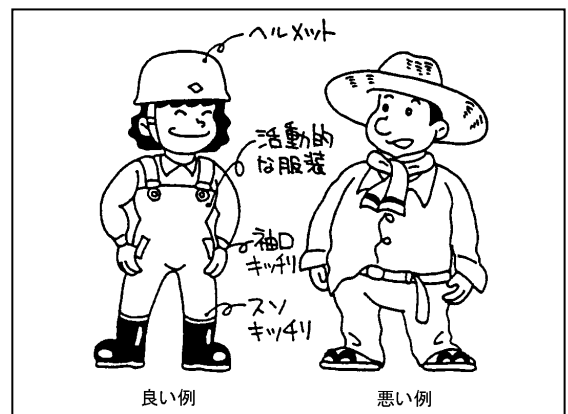
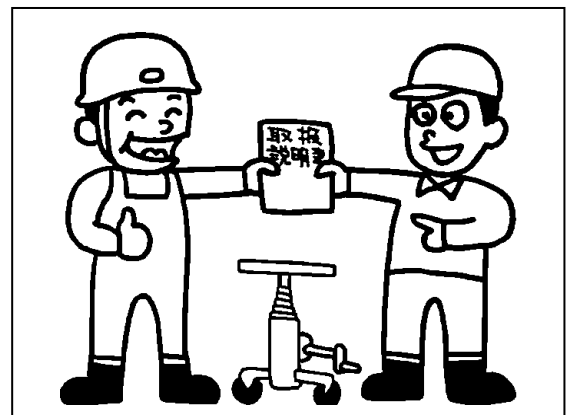
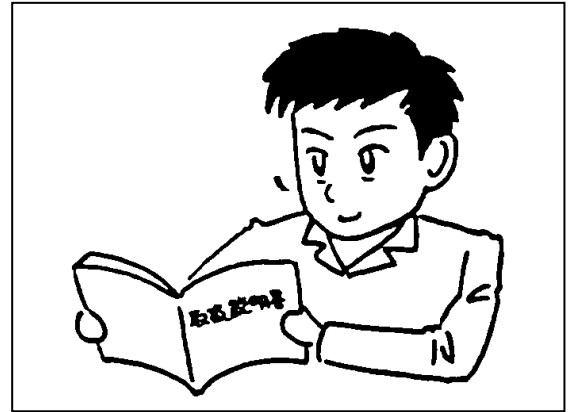
ワイヤーリフターの改造禁止

必ず純正部品をご使用ください。

改造をしないでください。

【守らないと】

傷害事故や、ワイヤーリフターの破損につながるおそれがあります。



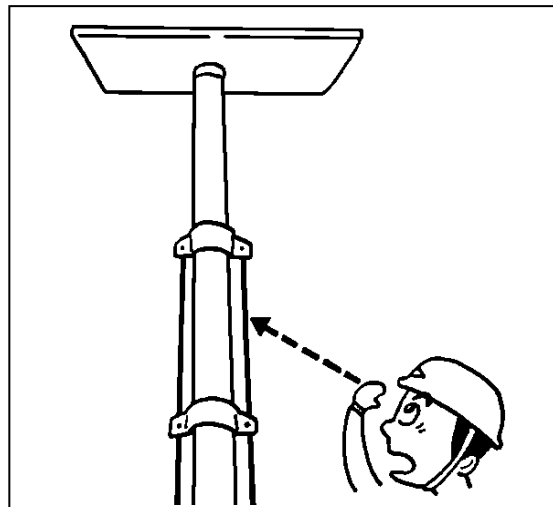
⚠️ 注意

ワイヤーリフターを操作する前にワイヤーやワイヤー取付部に損傷・変形などがないか確認する

空荷でワイヤーリフターを最上昇位置にし、ワイヤーが全て見える状態で確認してください。ワイヤー止めボルトのはずれ・ゆるみ、ワイヤーかしめ部も確認してください。損傷・変形などがあつた場合はただちに修理に出してください。

【守らないと】

ワイヤーが破断してワイヤーリフターが急降下し、ケガをするおそれがあります。



⚠️ 注意

ワイヤーリフターを操作する前にワイヤーとウインチ歯車部に潤滑油を塗布する

【守らないと】

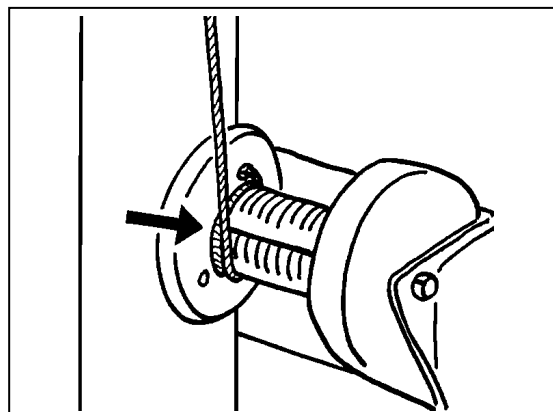
ワイヤーやウインチが破損し、ケガをするおそれがあります。

⚠️ 注意

ワイヤーリフターを操作する前にワイヤーの捨て巻がウインチの巻胴にきちんと巻かれていることを確認する

【守らないと】

ワイヤーが破断してワイヤーリフターが急降下し、ケガをするおそれがあります。

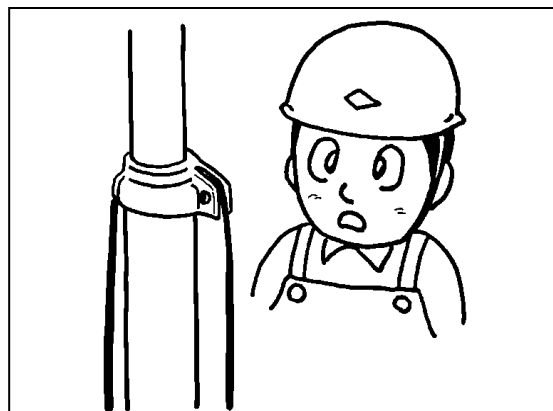


⚠️ 注意

全てのワイヤーがきちんと滑車にかけられていることを確認する

【守らないと】

ワイヤーが破断してワイヤーリフターが急降下し、ケガをするおそれがあります。



必ず読んでください

⚠ 注意

空荷でウインチを上昇する方向（右回転）に回して「カチカチ」と音がすることを確認する

【守らないと】

ウインチブレーキ機構が破損してワイヤーリフターが急降下し、積荷が落下して破損したりケガをするおそれがあります。

⚠ 注意

各部のボルト・ナットなどのゆるみやピンの脱落がないか確認する
破損箇所（材料・溶接割れなど）がないか確認する

【守らないと】

傷害事故や、ワイヤーリフターの故障・破損につながるおそれがあります。

ワイヤーリフター作業時

⚠ 警告

最縮長の状態でハンドルを左回転（巻下げ）させない

ワイヤーがウインチに逆に巻き取られながら上昇することになり、ウインチのブレーキ機構が働かず、積荷が保持できません。

【守らないと】

ハンドルが急回転して積荷が急降下し、死傷するおそれがあります。

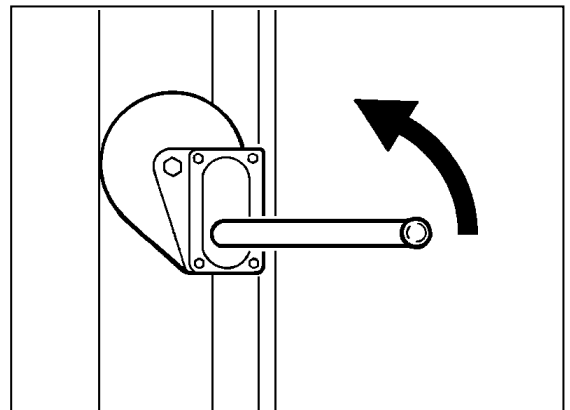
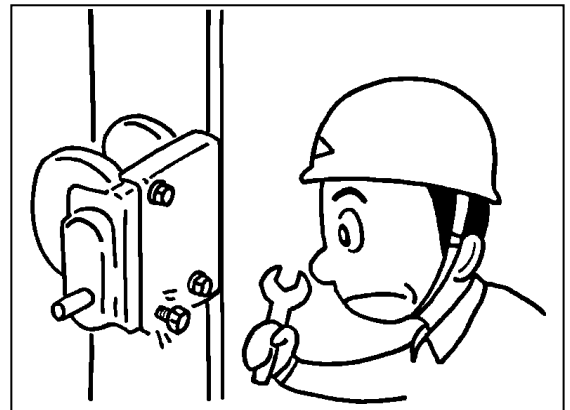
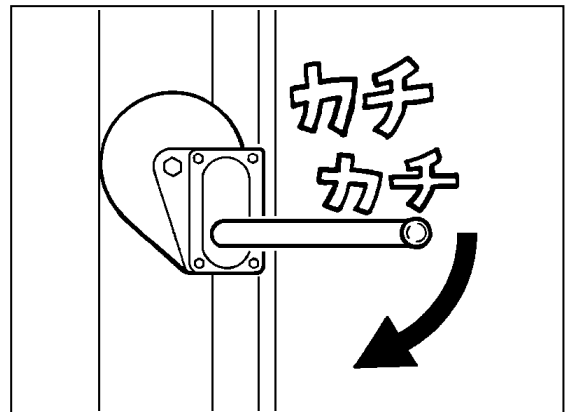
⚠ 警告

絶対に人を乗せない

ワイヤーリフターは荷物専用です。荷物の昇降以外には使用しないでください。

【守らないと】

転落事故を起こし、死傷するおそれがあります。



必ず読んでください

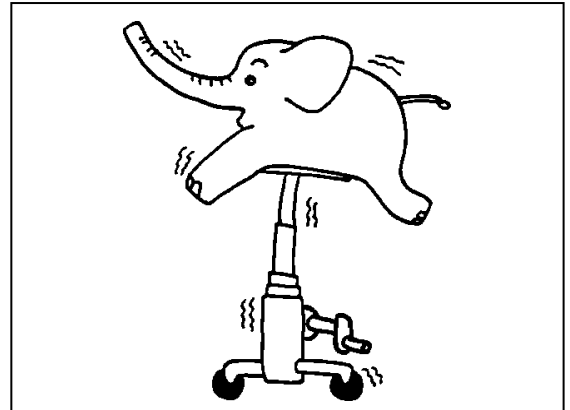
警告

最大積載荷重を超えない

最大積載荷重は70kgf(0.69kN)です。必ずこの荷重内で使用してください。

【守らないと】

積荷の転落・ワイヤーリフターの転倒事故を起こし、死傷するおそれがあります。

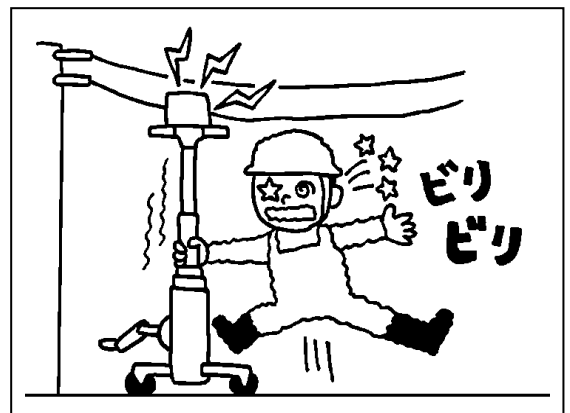


警告

電線や建物など周囲の障害物に接触しないよう注意する

【守らないと】

障害物をこわしたり、感電死するおそれがあります。



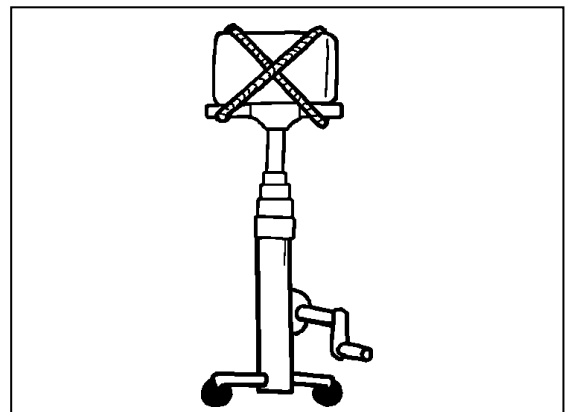
警告

積荷は荷台の中央に置きしっかりと固定する

必ず積荷は荷台の中央に置いてください。またロープなどで積荷を固定して落下しないようにしてください。

【守らないと】

積荷が落下し死傷するおそれがあります。

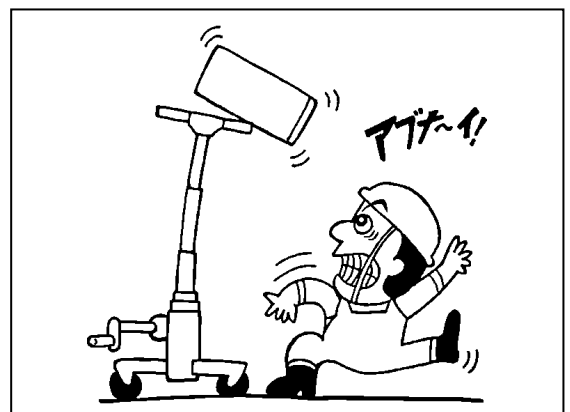


警告

荷台の下には入らない

【守らないと】

積荷が落下し死傷するおそれがあります。



必ず読んでください

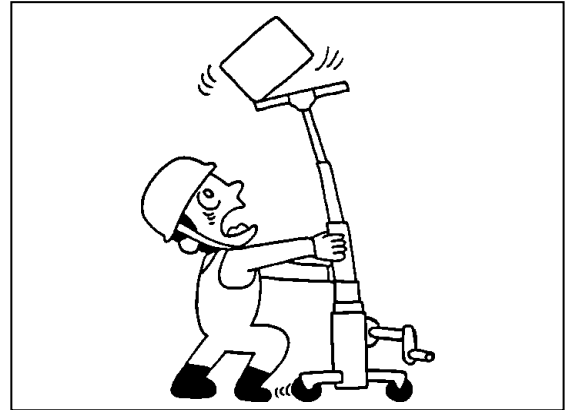
警告

積荷上昇時はワイヤーリフターを移動させない

移動させるときは必ず荷台を一番下まで下げてから移動させてください。

【守らないと】

積荷が落下し死傷するおそれがあります。
物に当たり、けがをするおそれがあります。



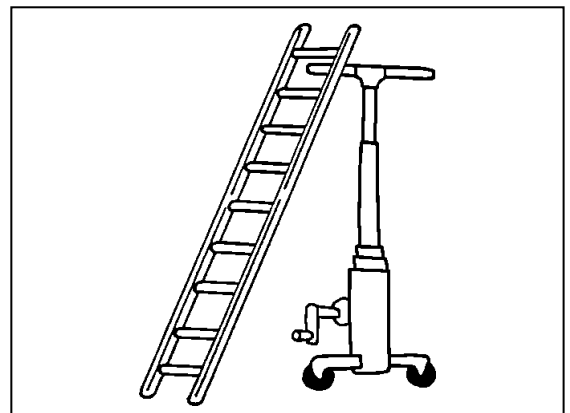
警告

ワイヤーリフターに脚立・はしごをたてかけない

ワイヤーリフターに横から力を加えると倒れます。

【守らないと】

転倒事故を起こし死傷するおそれがあります。



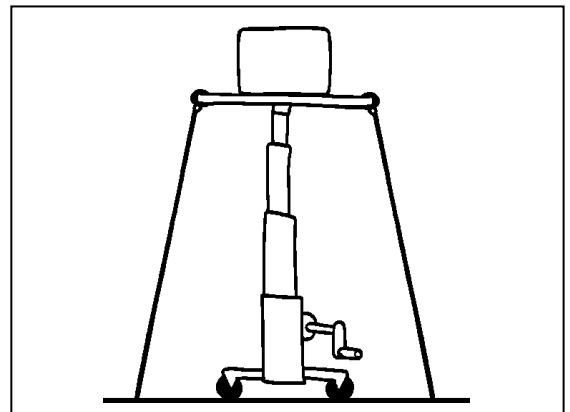
警告

ワイヤーリフターが転倒しないようロープなどで固定する

転倒防止のため、作業中はワイヤーリフターをロープなどで固定してください。

【守らないと】

転倒事故を起こし死傷するおそれがあります。



注意

水平な場所で使用する

地面が斜めになっているところや、でこぼこのところでは使用しないでください。

【守らないと】

積荷が落下したりワイヤーリフターが転倒してケガをするおそれがあります。



必ず読んでください

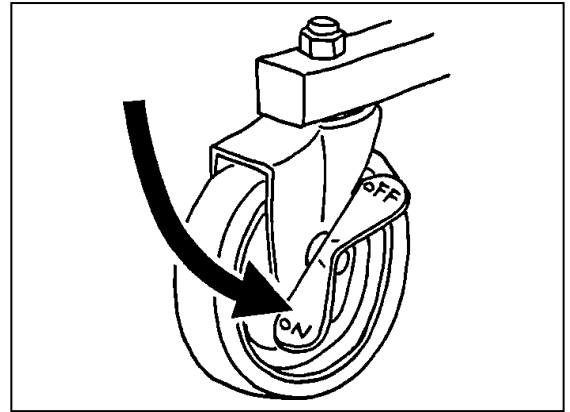
⚠️ 注意

積荷昇降時は車輪をロックする

積荷昇降時にワイヤーリフター本体が動くと非常に危険です。必ず全ての車輪をロックしてください。

【守らないと】

積荷が落下したりワイヤーリフターが転倒してケガをするおそれがあります。

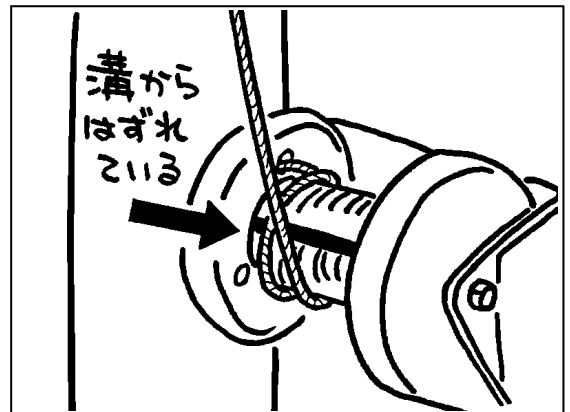


⚠️ 注意

積荷上昇時にワイヤーが巻胴の溝からはずれた場合は、ワイヤーを溝にかけ直してから再度上昇させる

【守らないと】

ワイヤーが破断してワイヤーリフターが急降下し、ケガをするおそれがあります。



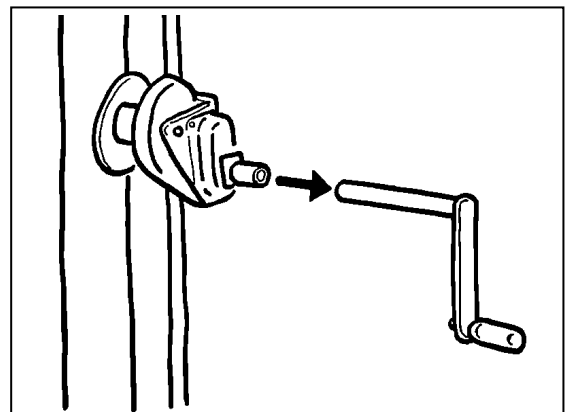
⚠️ 注意

ワイヤーリフター昇降時以外はウインチハンドルを抜く

ワイヤーリフターを昇降途中で止めて使用する際は、ウインチのハンドルを抜いてから使用してください。

【守らないと】

作業中、身体や障害物がハンドルに当たり、ワイヤーリフターが下降してケガをするおそれがあります。



必ず読んでください

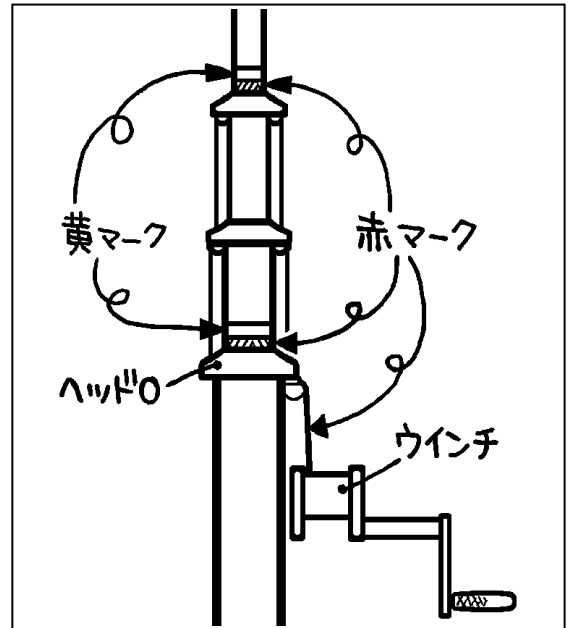
注意

ワイヤーリフター上昇中にチューブ及びウインチ部のワイヤーより赤マークが出たらそれ以上回さない（黄マークが出たら注意する）

上から1段目と3段目のチューブ及びウインチ部のワイヤーに赤マークが出るとワイヤーリフターは最上昇位置になっていますので、それ以上ウインチを回さないでください。

【守らないと】

赤マークが出た後、無理して回し過ぎると、ヘッド0が破損してワイヤーリフターの作動が止まります。さらにウインチを回すと、ワイヤーが破断したり本体が損傷してワイヤーリフターが急降下し、ケガをするおそれがあります。（2ページ参照）

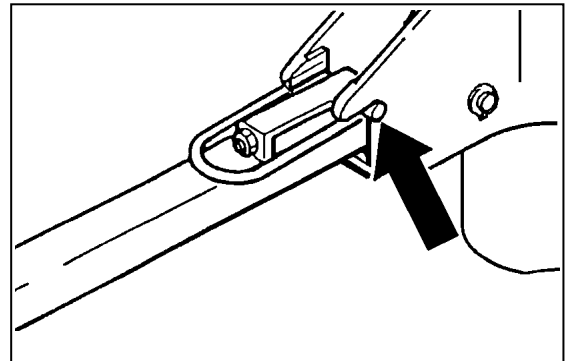


注意

作業を行なうときは必ず脚パイプを4本とも広げ、脚パイプのフックが右図のように確実に入っていることを確認する

【守らないと】

ワイヤーリフターが転倒してケガをするおそれがあります。

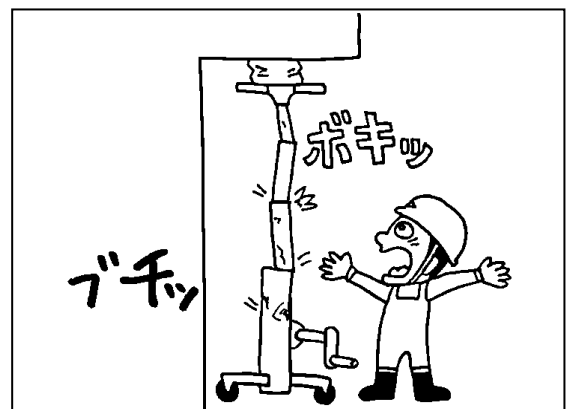


取扱注意

ワイヤーリフター上昇中に天井などの固定物に当たったときは、それ以上ウインチを回さない

【守らないと】

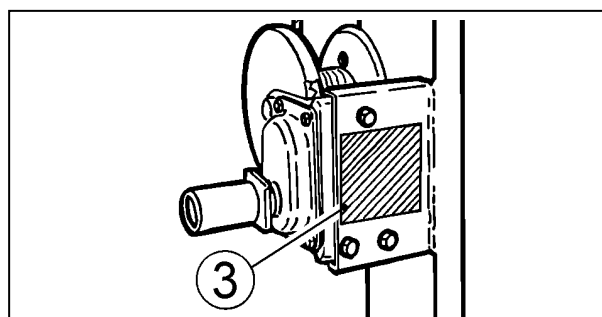
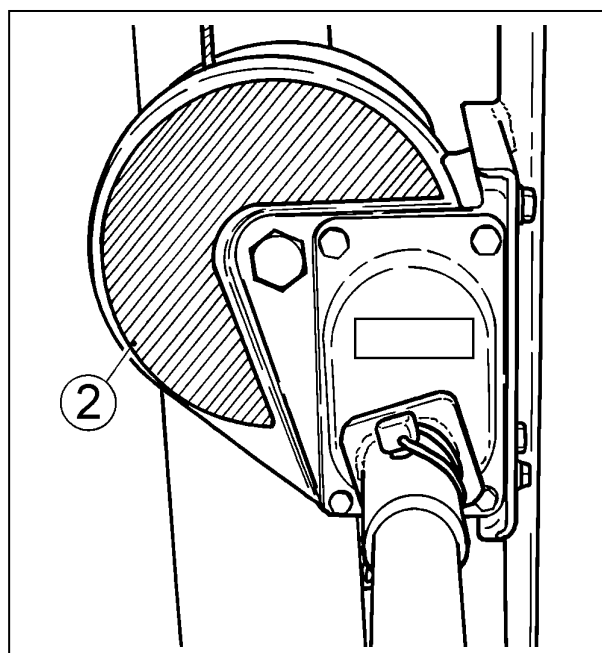
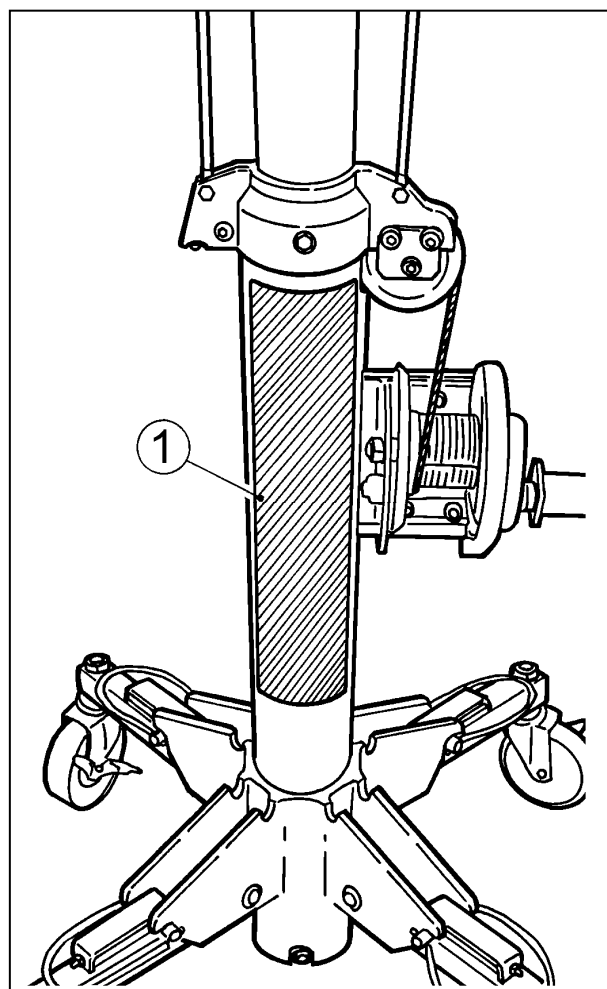
ワイヤーリフターが故障・破損するおそれがあります。



安全表示ラベルの 貼付位置

必ず読んでください

安全に作業していただくために安全表示ラベルの貼付位置を示したものです。
安全表示ラベルは、常に汚れや破損のないようにしてください。
もし破損又は紛失した場合は、新しいものに貼り替えてください。



安全表示ラベルの手入れについて

ラベルが汚れている場合は石けん水で洗い、やわらかい布でふいてください。
破損または紛失された場合は、下表を参考にお買い上げまたはお近くの販売店にご注文ください。
ラベルが貼付されている部品を新部品と交換するときは、ラベルも同時に交換してください。

図番	品番	部品名	個数	摘要
	D10000372-1	安全表示ラベル	1	警告・注意 100×370
	D10000721-1	ウインチ警告ラベル	1	警告
	T34538910-1	注意ラベル	1	注意 80×80

安全表示ラベルの内容

必ず読んでください

ワイヤーリフターに貼付されている安全表示ラベルを下図に示します。

①

▲ 警告	
	<p>●ワイヤーリフターを使用する前に取扱説明書と安全指示をよく読んで正しく安全に作業をすること。 守らないと死亡を含む傷害事故となるおそれがあります。</p>
	<p>●絶対に人を乗せないこと 守らないと転落事故を起こし死傷するおそれがあります。</p>
	<p>●最大積載荷重を超えないこと 守らないと積荷の落下及びワイヤーリフターの転倒事故を起こし死傷するおそれがあります。</p>
	<p>●電線や建物など周囲の障害物に接触しないよう注意すること 守らないと障害物をこわしたり感電死するおそれがあります。</p>
	<p>●昇降ハンドルは延長し、ゆっくり回すこと ●積荷は荷台の中央に置きしっかりと固定すること 守らないと積荷が落下し死傷するおそれがあります。</p>
	<p>●積荷上昇時はワイヤーリフターを移動させないこと 守らないと積荷が落下し死傷するおそれがあります。</p>
	<p>●ワイヤーリフターに脚立・はしごなどを立てかけないこと 守らないと転倒事故を起こし死傷するおそれがあります。</p>
	<p>●ワイヤーリフターが転倒しないようロープ等で固定すること 守らないと転倒事故を起こし死傷するおそれがあります。</p>
▲ 注意	
<p>●水平な場所で使用すること</p> <p>●積荷上昇時は車輪をロックすること</p> <p>●ワイヤーに損傷・曲がり・はずれ等がないことを確認して使用すること</p> <p>●上記不具合がある場合は、ワイヤーを交換すること</p> <p>●ワイヤー・チューブ等の作動部に体を近づけないこと</p> <p>●最大積載荷重 70kgf(0.69kN) (木製荷台を含む)</p> <p>守らないと積荷の落下・ワイヤーリフターの転倒・指をはさむ等によりケガをするおそれがあります。</p> <p>D10000372-1</p>	

②

▲ 警告

最縮長の状態でハンドルを左回転(巻下げ)させないこと

守らないとワイヤーがウインチに逆に巻き取られながら上昇することになり、ウインチのブレーキ機構が働かず、積荷が保持できません。この状態で手を離すと、ハンドルが急回転して積荷が急降下し、死傷事故となるおそれがあります。

D10000721-1

③

▲ 注意	
	<p>ワイヤーリフター上昇中にチューブ及びウインチ部ワイヤーに赤マークが出たらそれ以上回さないこと</p>
<p>赤マークが出てからも無理に回し過ぎると、ヘッドOが破損してワイヤーリフターの作動が止まります。さらにウインチを回すとワイヤー破断や本体損傷が起こってワイヤーリフターが急降下しケガをするおそれがあります。 T34538910-1</p>	

本製品の使用目的について

- (1) 本製品は、家庭用エアコン・室外機などの荷物の持上げ及び高所から低所への荷物の移動に使用してください。
- (2) 本製品を決して使用目的以外の作業に使用したり改造しないでください。
- (3) 使用目的以外の作業や改造をして傷害が生じた場合は、保証の対象になりません。

補修用部品の供給年限について

この製品の補修用部品の供給年限（期間）は、製造打ち切り後9年です。
ただし、供給年限内であっても、特殊部品については納期などをご相談させていただく場合もあります。補修用部品の供給は、原則的には上記の供給年限で終了しますが、供給年限経過後であっても、部品供給のご要請があった場合は、納期及び価格についてご相談させていただきます。

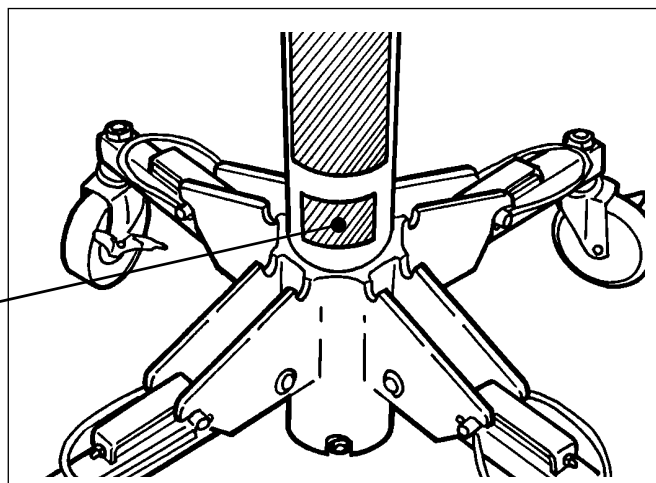
アフターサービスについて

ワイヤーリフターの調子が悪いとき、または不具合があるときは、お買い上げいただいた販売店までご連絡ください。

連絡していただきたい内容

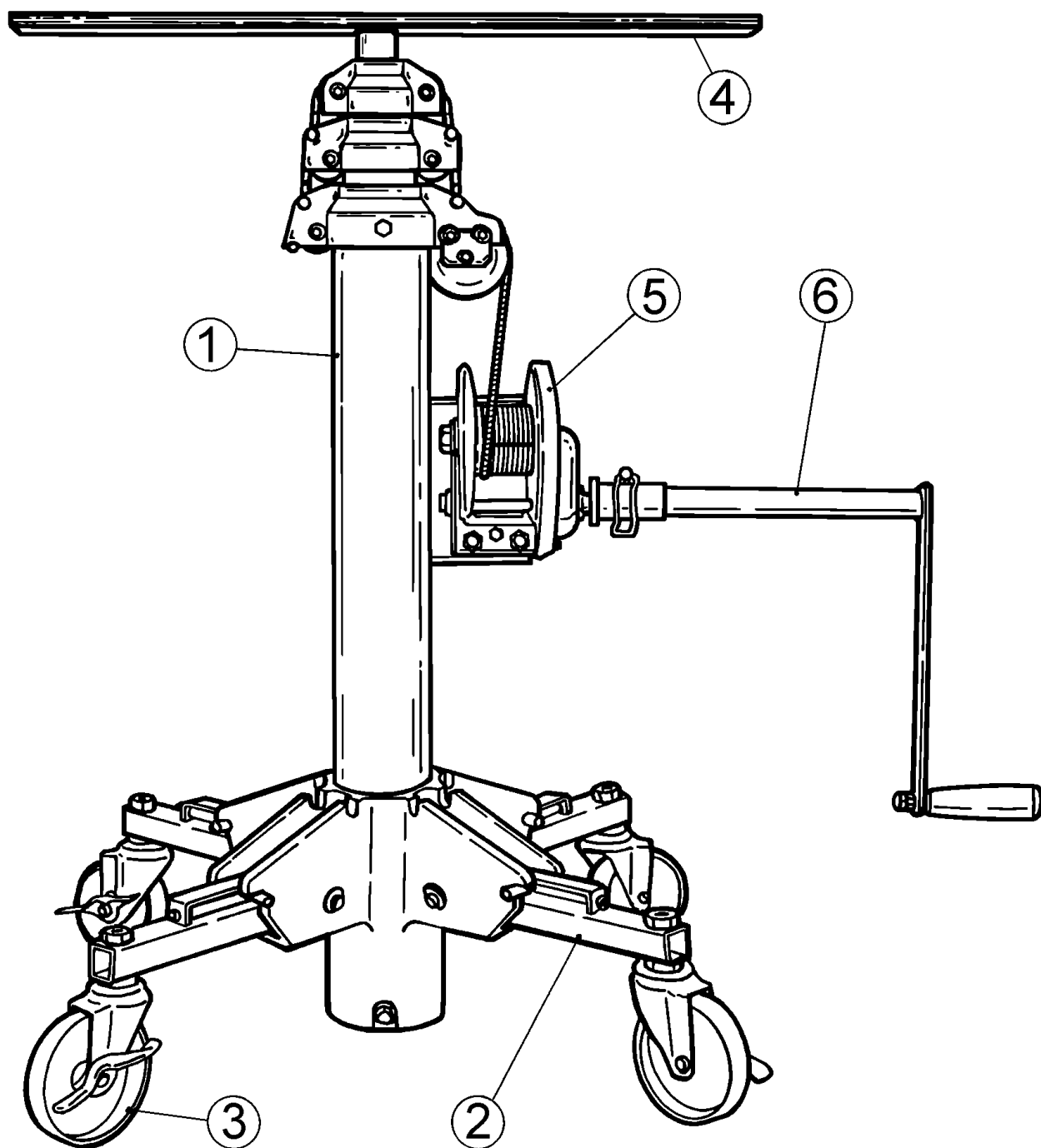
- (1) 型式名（SWL27-09）
- (2) 製造番号（機番）
- (3) 故障内容（できるだけ詳しく）

MADE IN JAPAN	
品名	ワイヤーリフター
形式	SWL27-09
機番	□□□□ 持上重量 70 kgf
製造元	三陽機器株式会社

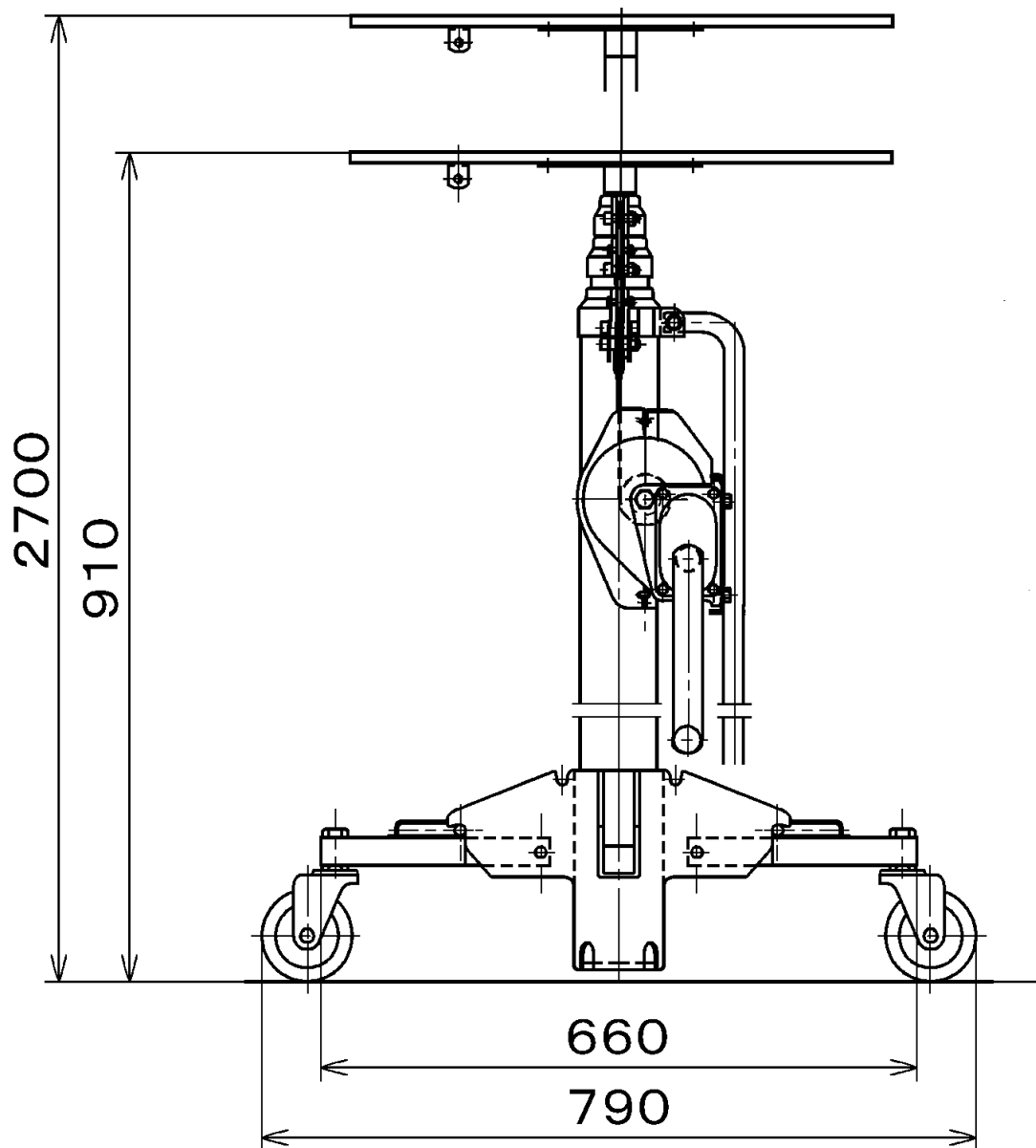


各部の名称

チューブアッシ 脚一式 キャスター 天板アッシ ウインチ ウインチハンドル



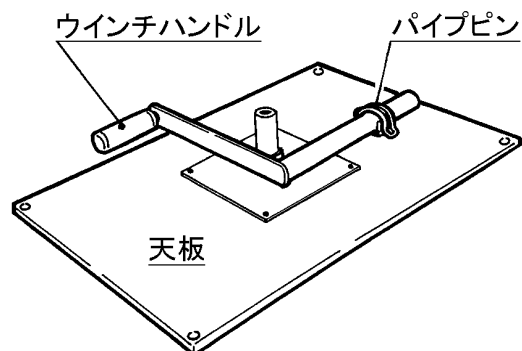
仕様



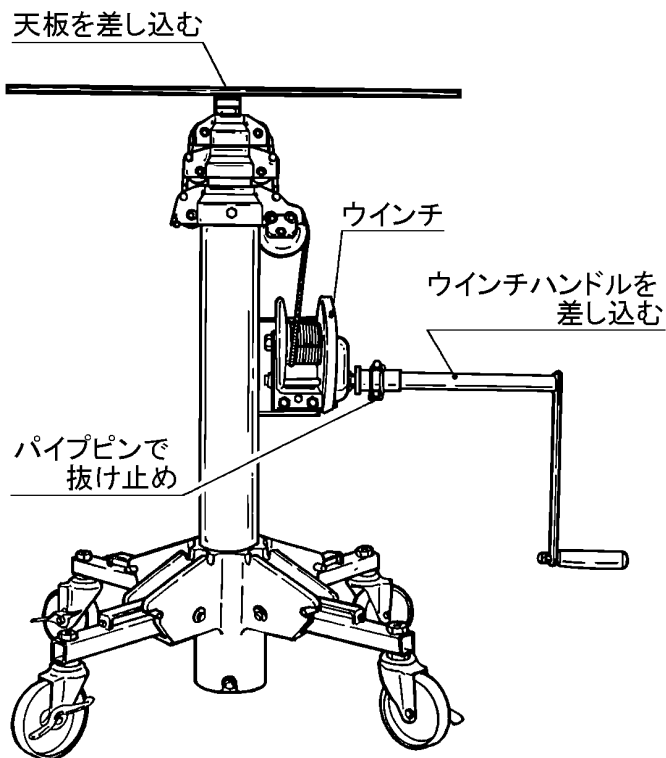
型式	SWL27-09	
品番	D10000564-2	
最大積載荷重	70 kg	
最縮長	910 mm	
最伸長	2,700 mm	
重量	天板アッシ・ウインチハンドル含まず	18.6 kg
	総重量	23 kg
ハンドル操作力 (負荷 70 kgf 時)	約 68.6 N (7 kgf)	
ハンドル必要回転数 (最縮長 ~ 最伸長)	約 28 回転	
天板寸法	400 mm × 600 mm × t12	

組立方法

- 1 天板についているパイプピンを抜き、ウインチハンドルをはずしてください。



- 2 ウインチハンドルをウインチに差し込み、パイプピンをはめて抜け止めをしてください。



- 3 天板をワイヤーリフター本体に差し込んでください。

取扱方法

使用前の点検

1. ワイヤーがウインチの巻胴に1巻半巻かれているのを、もう一度確認してください。
2. ワイヤーが引っ掛かっていないかよく点検してください。

警告

3. 積荷の荷重は荷台の中心にかけてください。
【守らないと】
積荷が落下し死傷するおそれがあります。

注意

4. ワイヤーリフターは水平な場所でのみ使用してください。
【守らないと】
積荷が落下したりワイヤーリフターが転倒してケガをするおそれがあります。

注意

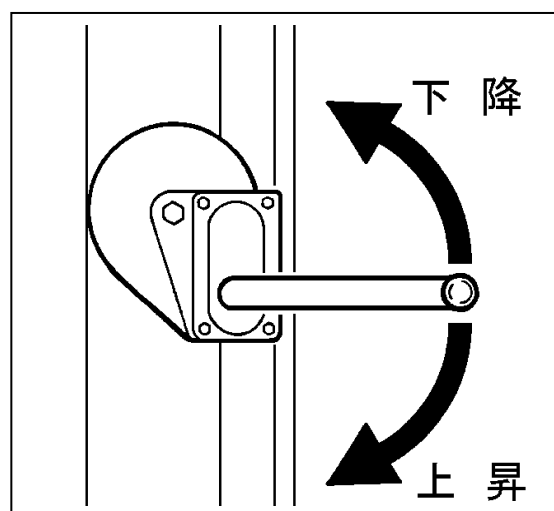
5. 脚パイプのフックが確実に入っている事を確信してください。
【守らないと】
ワイヤーリフターが転倒してケガをするおそれがあります。

操 作

1. 周囲に危険物がなく、作業者が作業しやすいところで使用してください。
2. ウインチハンドルを右に回せば「上昇」、左に回せば「下降」します。（右図参照）

警告

3. 最縮長の状態でハンドルを左回転（巻下げ）させないでください。
ワイヤーがウインチに逆に巻き取られながら上昇することになり、ウインチのブレーキ機構が働かず、積荷が保持できません。
【守らないと】
ハンドルが急回転して積荷が急下降し、死傷するおそれがあります。



4. 上昇時の荷台の速さはウインチハンドルの回転の速さで調整できます。
5. ワイヤリフターは無段階に昇降し、任意の位置で停止できます。荷物が希望の高さに達するまでウインチハンドルを回し、希望の高さになったら回転を止めてください。

手入れ

1. 通常のご使用条件のもとでは、週1回チューブ、ワイヤー、ウインチ歯車部に潤滑油を塗布してください。

取扱注意

2. チューブ外面を傷つけないよう、取扱いには十分注意してください。
3. 各部のワイヤー、ボルトなどに損傷はないか、定期的に点検してください。
4. ワイヤリフターが新しいうちは、摺動部がきついためスムーズに動かないこともあります。が、ご使用いただくうちにスムーズに動くようになります。

取扱注意

5. チューブ、ウインチは絶対に分解しないでください。重大な故障（ワイヤーの損傷など）の場合は、修理を依頼してください。

取扱注意

6. ワイヤリフターは長期間保管し、いつでも円滑に使用できるよう、製造工程において十分注油しています。そのため、時としてはじめにご使用いただくときに余分な油が飛散することがありますので注意してください。

取扱注意

7. やむをえず、風雨にさらされる屋外などにワイヤリフターを保管する場合は、ウインチにカバーなどを掛けてください。

純正部品表

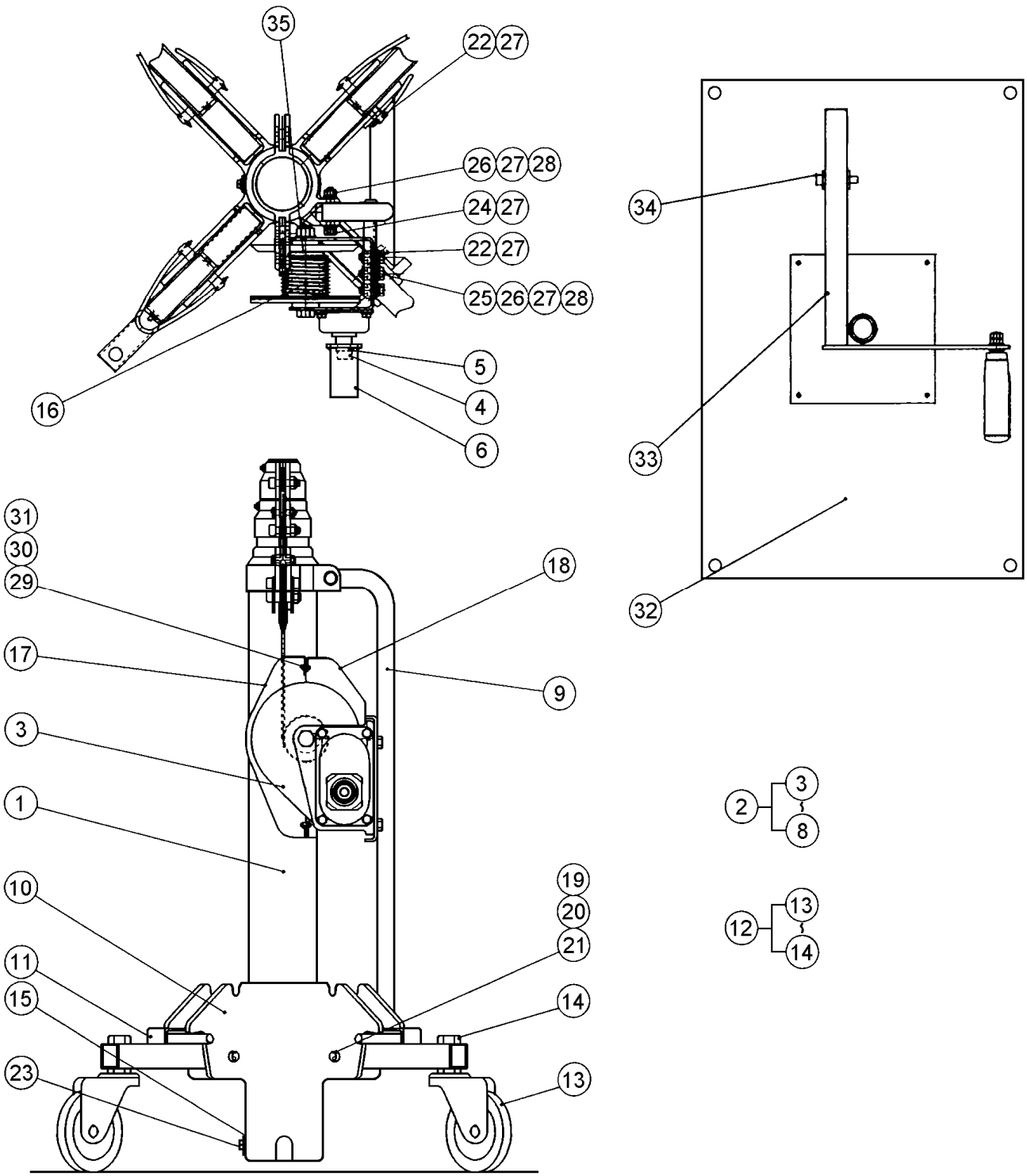
1. 部品ご注文の際は、型式・製造番号（機番）・品番・部品名・個数を明記してください。
2. 本部品表は、改良のため予告なく変更することがあります。
3. 本部品表は下記の型式を収録しています。

商品名	型式名	製品コード
ワイヤーリフター あげ太郎 Jr.	SWL27-09	D10000564-2

補修用部品の供給年限について

この製品の補修用部品の供給年限（期間）は、製造打ち切り後9年です。
ただし、供給年限内であっても、特殊部品については納期などをご相談させていただく場合があります。補修用部品の供給は、原則的には上記の供給年限で終了しますが、供給年限経過後であっても、部品供給のご要請があった場合は、納期及び価格についてご相談させていただきます。

FIG.1 ワイヤーリフター SWL27-09



TAB.1 ワイヤーリフター SWL27-09

図番	品番	部 品 名	個数	摘 要	備 考
1	D10000551-2	チューブアッシ	1		
2	D10000560-2	ウインチアッシ	1	No.3~8	
3	D10000561-1	ウインチ	1	PM-200Y型	
4	12054-50124	ナット	1	M12×1.75 2種	
5	14014-01200	ヒラザガネ	1	M12用(t2.3)	
6	D10000500-1	ウインチハンドルモト	1		
7	D10000805-1	ラベル	1	ハンドル回転方向表示	(図欠)
8	D10000721-1	ウインチケイコクラベル	1	警告	(図欠)
9	D10000501-2	ウインチステー	1		
10	83003-0330-2	キャクホンタイ	1		
11	D10000562-1	キャクアッシ	4	詳細は21~22ページ	
12	D10000563-1	キャスターアッシ	4	No.13~14	
13	D10000573-1	キャスター	4	ST-100NUS M16×2.0×40	
14	12052-50164	ナット	4	M16×2.0 3種	
15	D10000506-1	カイテンボウシカラー	1	φ6.5×φ20×t6.5	
16	D10000507-1	ラセンマキドウアッシ	1		
17	D10000794-1	セットプレートA	1		
18	D10000795-1	セットプレートB	1		
19	83003-0217-3	センターピン	4	φ12×59	
20	14612-50120	Cガタメワ	8	軸用 φ12	
21	14014-01200	ヒラザガネ	8	M12用(t2.3)	
22	11314-50810	ロッカクアナツキボルト	2	M8×1.25×10	
23	11053-40610	ボルト	1	M6×1.0×10	
24	11153-50850	ボルト	1	M8×1.25×50	
25	11153-50820	ボルト	3	M8×1.25×20	
26	14512-50080	バネザガネ	4	M8用(t2.0)	
27	14015-00800	ヒラザガネ	10	M8用(t1.6)	
28	12053-50084	ナット	4	M8×1.25	
29	13054-50410	ジュウジアナツキナベコネジ	2	M4×0.7×10	
30	14015-00400	ヒラザガネ	4	M4用	
31	12014-50044	ナット	2	M4×0.7 2種	
32	D10000492-2	テンバンアッシ	1	詳細は23~24ページ	
33	D10000497-2	ウインチハンドル	1	詳細は25~26ページ	
34	20504-50003	パイプピン	1	φ8用	
35	29610-80100	ジュシバンド	1	100mm	
36	D10000576-1	ラベル	1	あげ太郎Jr.	(図欠)
37	D10000372-1	アンゼンヒョウジラベル	1	警告・注意 100×370	(図欠)
38	T34538910-1	チュウイラベル	1	注意 80×80	(図欠)
39	D10000574-△	トリアツカイセツメイショ	1	本書	(図欠)

FIG.2 脚アッシ詳細

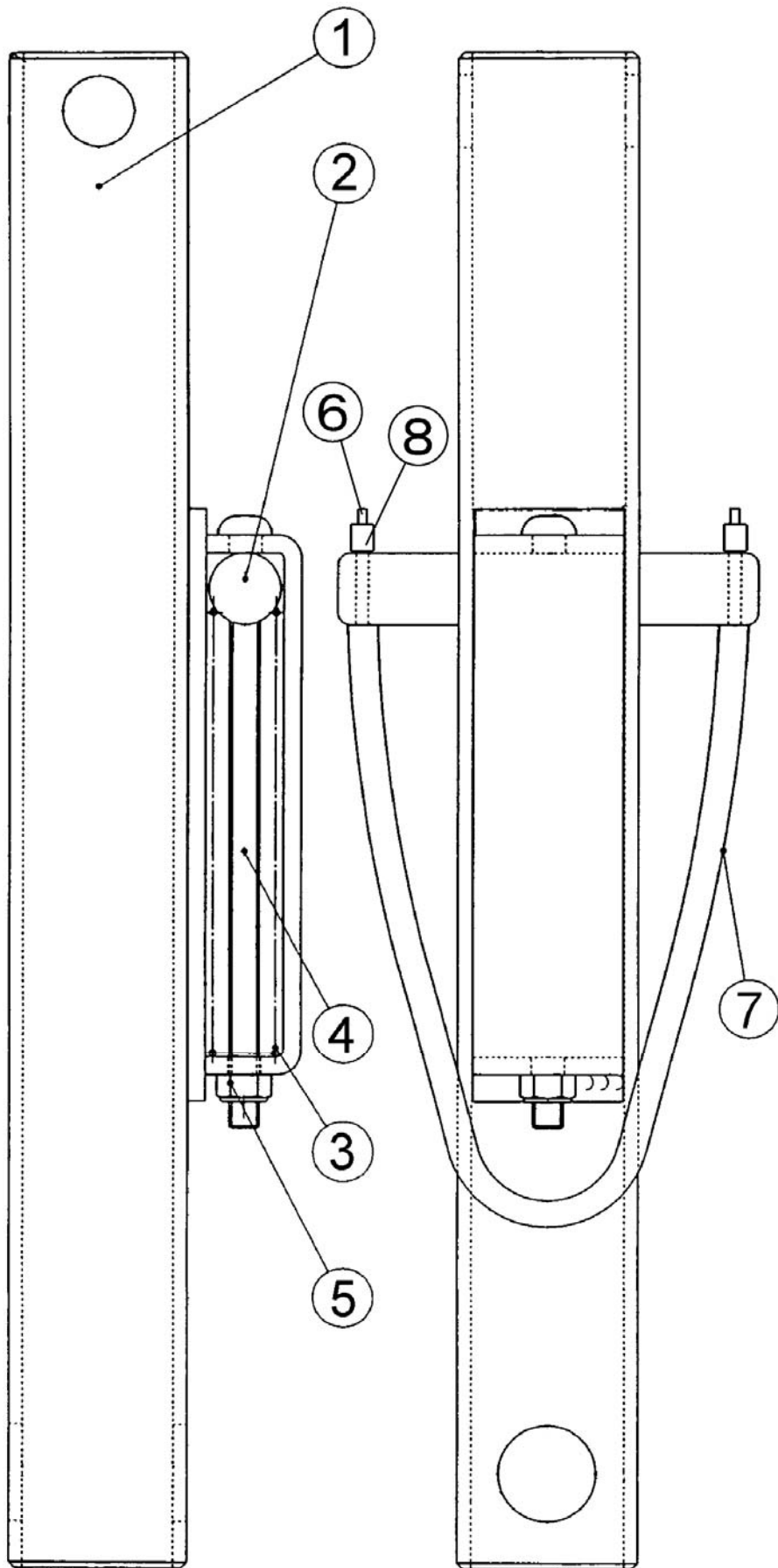


FIG.3 天板アッシ詳細

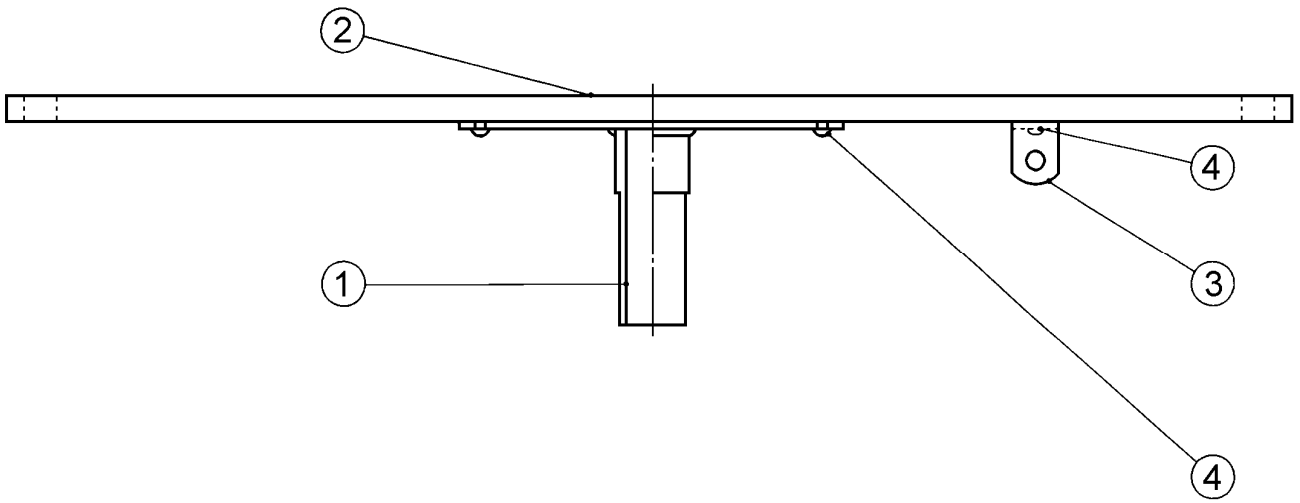


FIG.4 ウインチハンドル詳細

