

ミニ油圧シヨベル用モアー

HKM-903PS

取扱説明書

文書コードNo. : T40029000-1
作成: 2022年7月1日



ご使用前に必ずお読みください。
いつまでも大切に保管してください。

このたびは弊社製品をお買い上げいただきありがとうございます。

はじめに

- この取扱説明書は本製品の正しい取扱方法と簡単な点検および手入れについて説明しています。ご使用前に必ずこの取扱説明書をお読みいただき十分理解され、本製品を最良の状態で正しく安全に使用するためにご活用ください。
- お読みになったあとも、この取扱説明書を必ず大切に保存し、分からない場合は理解されるまで十分お読みください。
- 本製品を貸与または譲渡される場合は、この取扱説明書を製品に添付してお渡してください。
- この取扱説明書を紛失または損傷された場合は、速やかにお買い上げいただいた「販売店」にご注文ください。
- なお、品質・性能向上などの理由で、使用部品の変更をおこなうことがあります。その際には、本書の内容および写真イラストなどの一部が、本製品と一致しない場合がありますので、ご了承ください。
- ご不明なことやお気付のことがございましたら、お買い上げいただいた「販売店」にご相談ください。
- 下記マークが付いた項目は、安全上特に重要な項目ですので必ずお守りください。



危険

その警告に従わなかった場合、死亡または重傷を負うことになるものを示します。



警告

その警告に従わなかった場合、死亡または重傷を負う危険性があるものを示します。



注意

その警告に従わなかった場合、けがを負うおそれのあるものを示します。

取扱注意

その警告に従わなかった場合、製品の損傷や故障のおそれのあるものを示します。

補 足

その他、使用上役立つ補足説明を示します。

目次

| 項目 | ページ |
|----------------------|-----|
| 1. 安全に作業をするために | 2 |
| 2. 安全表示ラベルとその取扱いについて | 14 |
| 3. 本製品の使用目的について | 18 |
| 4. 補修用部品の供給年限について | 18 |
| 5. アフターサービスについて | 18 |
| 6. 仕様表 | 19 |
| 7. 各部のなまえ | 20 |
| 8. 操作/取り扱い方法 | 22 |
| 8-1. 始業前の点検 | 22 |
| 8-2. モアールの取付け/取りはずし | 23 |
| 8-3. 操作する前に | 25 |
| 8-4. 操作方法 | 26 |
| 8-5. 草刈り作業について | 28 |
| 9. 点検/整備 | 31 |
| 9-1. 点検整備 | 31 |
| 9-2. 点検整備一覧表 | 33 |
| 9-3. 適正締付トルク表 | 34 |
| 9-4. 刈り刃の点検/交換 | 36 |
| 9-5. 油圧モータのドレンについて | 38 |
| 9-6. 各部への給脂 | 39 |
| 10. 保管方法 | 40 |
| 11. 消耗部品と交換時期 | 41 |
| 12. トラブルシューティング | 42 |

1. 安全に作業をするために

- モアーを安全に使用していただくために、ここに記載されている注意項目を必ず守ってください。
- 下記の注意項目を守らないと、死亡を含む傷害や事故、製品の破損が生じるおそれがあります。

一般的な注意



モアーを使用する前には必ず本書とすべての安全指示よく読んで、理解した上で使用する

【守らないと】

死亡事故や重大な傷害、モアーの破損につながるおそれがあります。

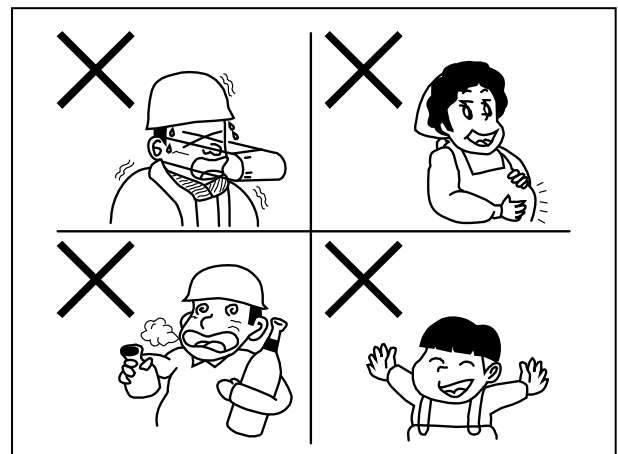


こんなときは運転しない

- 過労・病気・薬物の影響、その他の理由により作業に集中できないとき。
- 酒を飲んだとき。
- 妊娠しているとき。
- 本書およびラベルの内容が理解できない人。

【守らないと】

死傷事故につながるおそれがあります。



必ず読んでください

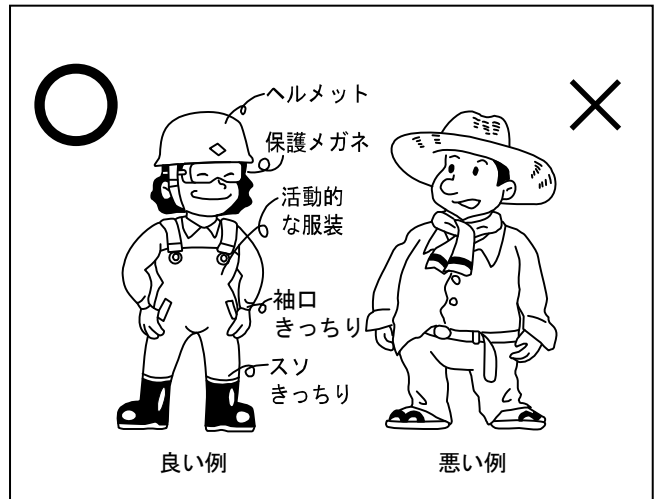


作業に適した服装をする

はち巻き・首巻き・腰タオルは禁止です。ヘルメット・保護メガネ・滑り止めの付いた靴を着用し、作業に適した防護具などを付け、だぶつきのない服装をしてください。

【守らないと】

滑って転倒したり、製品の回転部に巻き込まれて死傷するおそれがあります。

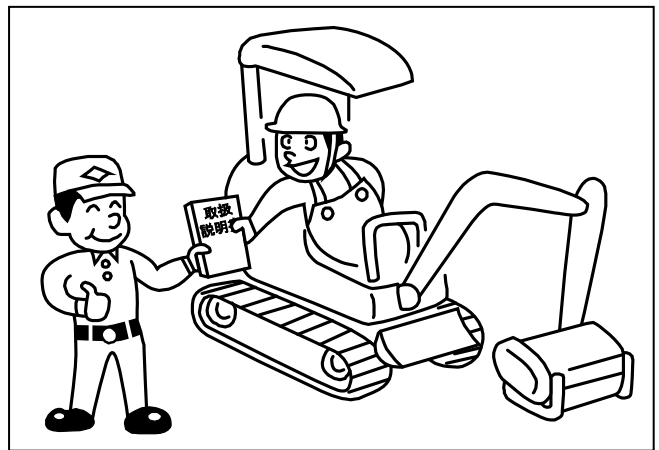


モア-を他人に貸すときは取扱方法を説明する

取扱方法をよく説明し、使用前に本書を必ず読むように指導してください。

【守らないと】

死傷事故となるおそれがあります。



モア-の改造禁止・カバー類の取りはずし禁止

- 改造をしないでください。
- 純正部品でないもの、または指定以外の部品を取り付けしないでください。
- カバー類をはずした状態で作業しないでください。

【守らないと】

傷害事故や、モア-の破損につながるおそれがあります。

作業する前に

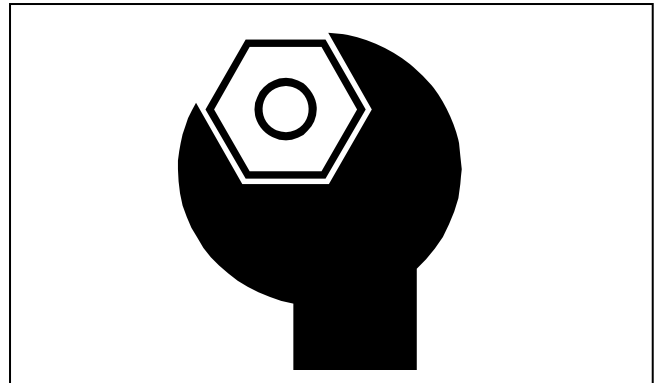


油圧配管のネジ部をしっかりと締める

安全のため、油圧ホースは2年毎に交換してください。

【守らないと】

継手やホースがはずれたり抜けたりしてアームが急降下し、死亡事故を含む傷害事故となるおそれがあります。



● モーターを操作する前に、始動前点検を実施する

始動前点検は、「8-1. 始動前点検」の項目に従って実施してください。

- 電気コードが他の部品と接触していないか・被覆のはがれ・接続部のゆるみがないか確認する
- その他破損箇所（材料・溶接割れ等）がないか確認する

【守らないと】

傷害事故や、モーターの故障・破損につながるおそれがあります。

必ず読んでください

作業する時

⚠ 危険

アームやブームを伸ばした状態で急旋回しない

【守らないと】

車両が転倒して死亡を含む重大な傷害事故になるおそれがあります。



⚠ 危険

斜面の傾斜に対して横方向や斜めに走行しない

ほ場の出入口や土手の昇り降りなど斜面を走行する場合は速度を低速にしてブームやアームを折りたたんで車両を含めた全長をいちばん短い状態にし、斜面の傾斜方向に沿って走行してください。

【守らないと】

車両が横転・転倒して死亡を含む重大な傷害事故になるおそれがあります。

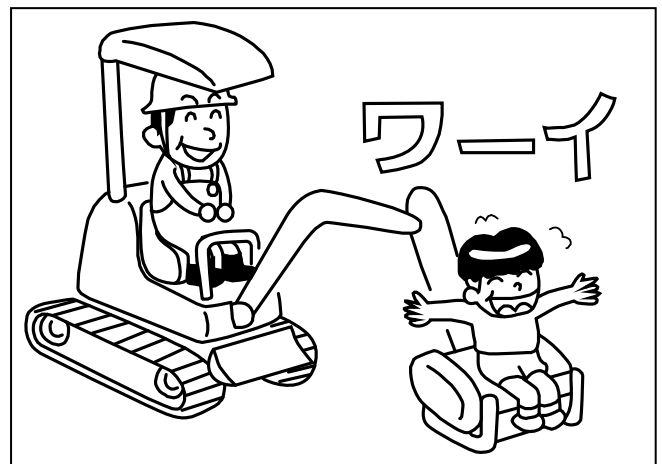


⚠ 警告

モーターに人を乗せない

【守らないと】

転落事故をおこして死傷するおそれがあります。

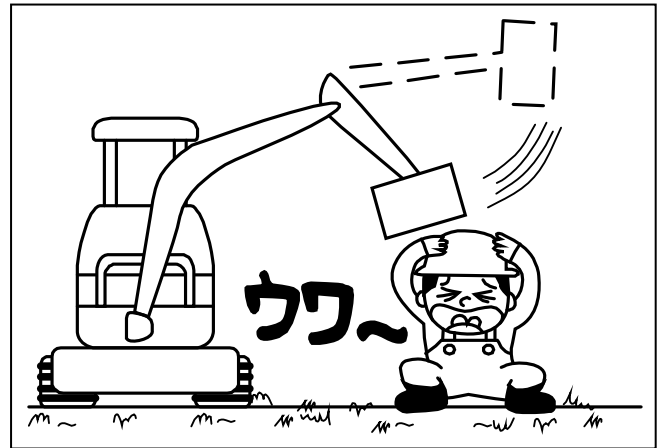


警告

- モア-の作業範囲内に人を入れない
- モア-の下に人を入れない
- 特に子供には注意し、車両に近づけない

【守らないと】

モア-に当たったりモア-の下敷きになって死傷させるおそれがあります。



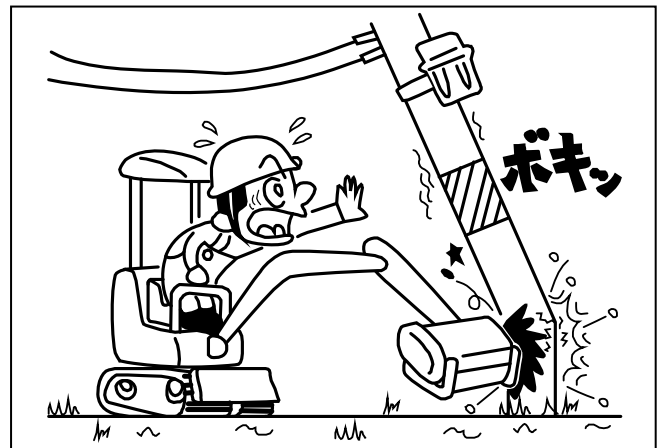
警告

作業範囲内に人や障害物がないことを確認して作業をおこなう

- 操作する前に、モア-の周囲15m 以内に人がいないことを確認してください。
- モア-の周囲15m 以内に人がいるときはモア-を接地させ、作業を停止してください。
- 車両を動かしたり、ブームを旋回させるときは、障害物に当たらないようにしてください。
- 死角となる部分にも注意してください。
- 特に電線付近での作業は、囲いを設けるなどして、感電防止をしてください。

【守らないと】

感電死等の死亡事故を含む傷害事故となるおそれがあります。



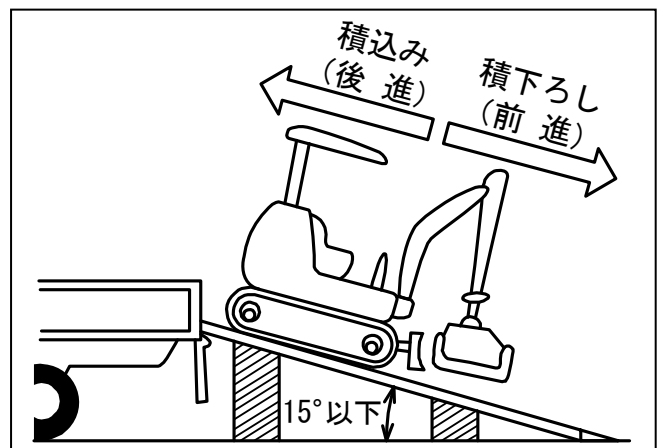
警告

トラック、トレーラに積込み/積降ろしするときは必ず道板を使用する

トラックに積込むときは後進で、降りるときは前進でおこなってください。

【守らないと】

バランスをくずして、転倒事故を引き起こし、死傷するおそれがあります。



必ず読んでください

警告

- 修理・点検・整備などをおこなうときは
 - ① 硬くて平らな場所で
 - ② ブレーカ配管または併用配管への油圧を止め
 - ③ モア-を接地させて
 - ④ 車両のエンジンを停止し
 - ⑤ エンジンキーを抜く
- 刈り刃（ナイフ刃/ブレード刃）等の回転部が完全に停止した後で作業する
- 作業終了後、取りはずしたカバー類は必ず元通り取付ける
- 作業中は「修理中」「点検中」「整備中」等の看板をよく見える場所にかけておく

【守らないと】

ブームが下降したり車両が走り出し、死亡を含む傷害事故となるおそれがあります。

警告

高圧油に注意

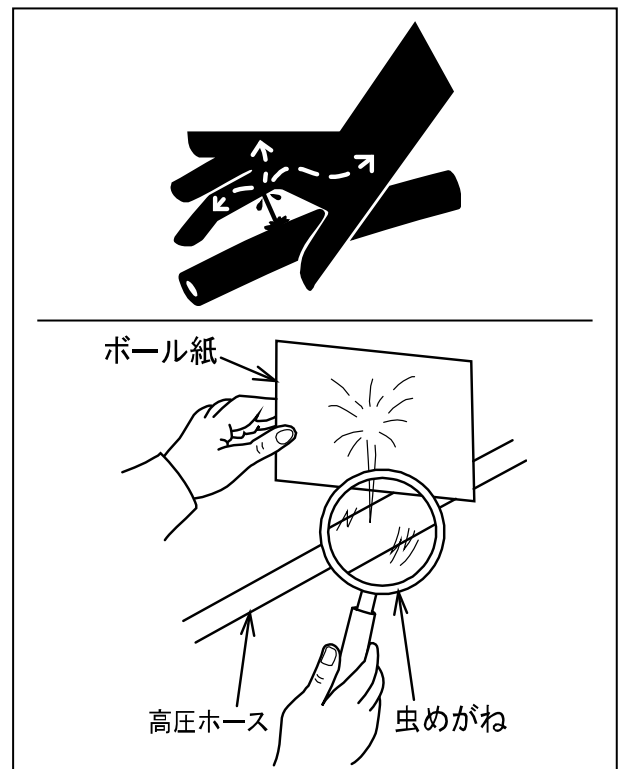
噴出する油を手足などでさわらない

作業中、ホースや油圧部品から油が噴出した場合は、すぐにエンジンを停止し、モア-を接地させ、油圧回路内の残圧を必ず抜いてください。

【守らないと】

高圧油は皮膚を突き破ることがあり、重大な傷害事故となるおそれがあります。

- 万一噴出した油が目に入ったり、皮膚に浸透した場合は水で洗浄した後、すぐに医師の処置を受けてください。
- 見えない小さな穴からの油もれを探すときは保護めがねをかけ、ボール紙などを利用して



注意

ストッパーの操作は、必ずモアーを油圧シヨベルに吊り下げた状態でおこなう

【守らないと】

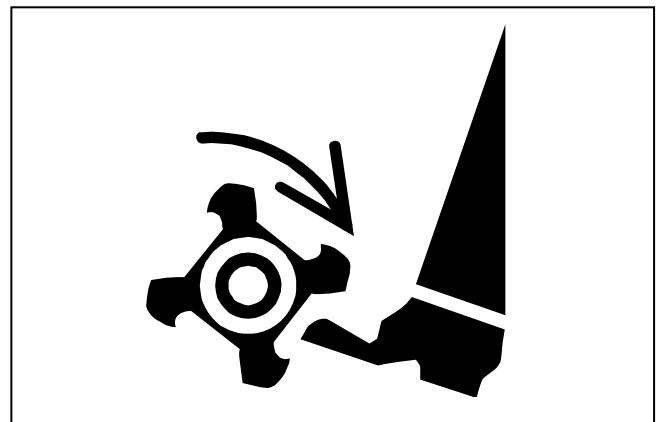
フローティングリンクが急激に動き、手足等をはさむ傷害事故となるおそれがあります。

注意

回転部分には手足や衣服を近づけない

【守らないと】

傷害事故となるおそれがあります。



注意

- モアーの取付け・取りはずしは硬くて平らな場所でおこなう
- ブームやモアーの可動部分に手足を入れない
- 車両とモアーの間に立たない

【守らないと】

やわらかい地面上や坂道では取付け・取りはずしがむずかしくなり、モアーが転倒してケガをするおそれがあります。

必ず読んでください

注意

車両を離れるときは

- ① 硬くて平らな場所で
- ② ブレーカ配管または併用配管への油圧を止め
- ③ モアーを接地させて
- ④ 車両のエンジンを停止し
- ⑤ エンジンキーを抜く

【守らないと】

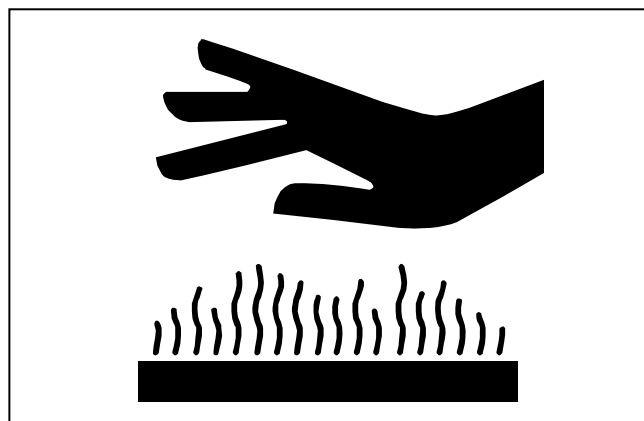
モアーが下降したり車両が走り出し、傷害事故となるおそれがあります。

注意

油圧タンク・バルブ・シリンダ等にさわらない

【守らないと】

高温のため、やけどするおそれがあります。



注意

モアー前後のフラップ（ゴムまたはチェーン）が破損したらすぐに交換すること

【守らないと】

飛散した石や破片により傷害事故となるおそれがあります。

注意

モーターに草がつまったときは車両のエンジンを停止し、エンジンキーを抜いて、ナイフドラムの回転が停止したことを確認してからつまった草を取りのぞく

【守らないと】

刈り刃(ナイフ刃/ブレード刃)の回転に巻き込まれ、傷害事故となるおそれがあります。

注意

- 刈り刃(ナイフ刃/ブレード刃)の交換はエンジンを停止し、エンジンキーを抜いて、ナイフドラムの回転が完全に停止してからおこなう
- 刈り刃は直接素手でさわらない
(革手袋等の保護具を使用する)
- 刈り刃の交換方法は「9-4. 刈り刃の点検/交換」を参照する

【守らないと】

傷害事故となるおそれがあります。

取扱注意

モーターでけん引作業をしない

【守らないと】

モーターに無理な力がかかり、故障・破損するおそれがあります。

必ず読んでください

取扱注意

作業中、モア一部より異音・振動音がしたり、モアの作動がおかしい場合はすぐに車両のエンジンを停止し、エンジンキー抜き、速やかに点検・修理・整備をおこなう

【守らないと】

異音や振動音がしたまま、または作動がおかしいまま大丈夫だろうと作業を続けていますと故障や破損につながるおそれがあります。

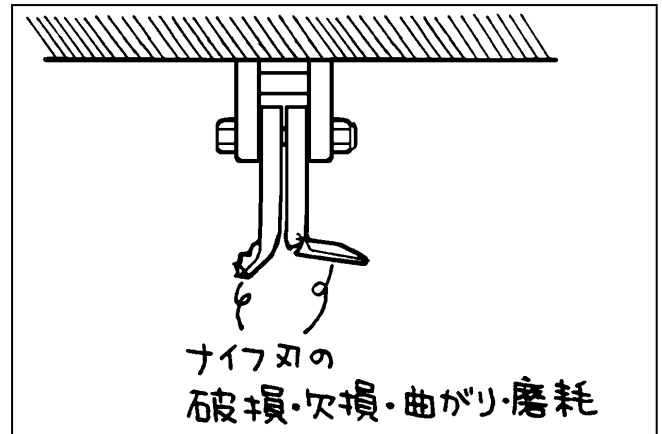
取扱注意

刈り刃(ナイフ刃/ブレード刃)が一枚でも破損していたら、すぐに交換する

刈り刃はすぐに交換できるよう、常に用意しておいてください。刈り刃は必ず純正品を使用してください。

【守らないと】

ナイフドラムのバランスが崩れ振動が発生し、モアが故障・破損するおそれがあります。



取扱注意

運転は安全運転で

- 走行する場合はブームやアームを折りたたみ、車両を含めた全長が最も短い状態にして安全な速度で走行してください。
- 悪路・傾斜地・不整地では特に注意し、無理な運転はしないでください。
- 不要なレバー操作はしないでください。

【守らないと】

車両やモアが故障・破損するおそれがあります。



取扱注意

ブレーカ配管または併用配管の圧力設定を、
19.6 MPa (200 kgf/cm²) 以下にする

【守らないと】

モーターおよび油圧モーターが故障・破損するおそれがあります。

取扱注意

ブレーカ配管または併用配管からの油圧取出流量が35 L/min 以上となるエンジン回転数で作業する

- 上記流量のとき、ナイフドラムの回転数は2,450 rpm前後となります。
- 流量制御をおこなっています。
エンジン回転数を上げても草刈能力は設定以上には上がりません。
- ナイフドラムの回転に30 L/min の油量を使用します。
同時に走行やブームの作動をする場合は、走行／ブーム操作時にモーターの回転数が下がらないエンジン回転数に調整してください。

【守らないと】

エンジン回転数を上げすぎると、背圧により草刈能力が下がるおそれがあります。また、油圧モーターが故障・破損するおそれがあります。
エンジン回転数が低すぎると、長い草や密集した草が刈れない場合があります。
また、草を刈りながらの走行／旋回／ブーム作動などの複合操作ができなくなります。

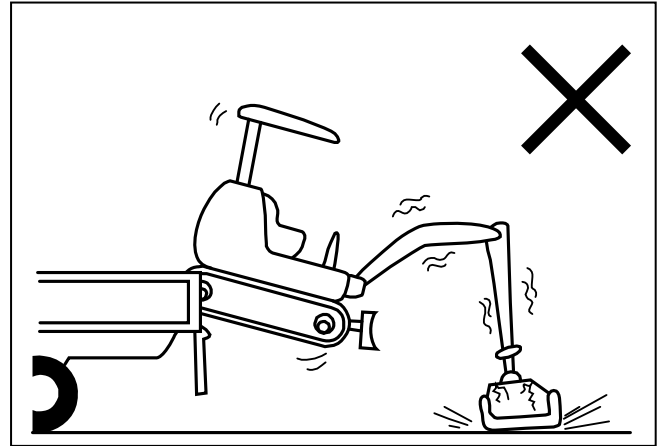
必ず読んでください

取扱注意

トラック、トレーラへの積込み/積降ろし時や傾斜地での移動時にモアーを押さえ込むような負担をかけない

【守らないと】

モアーが故障・破損するおそれがあります。



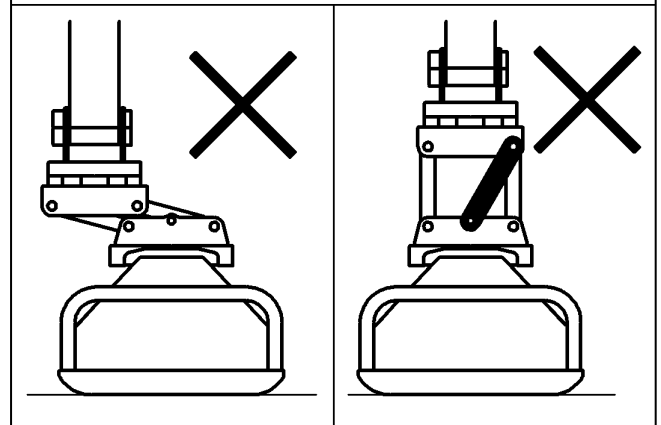
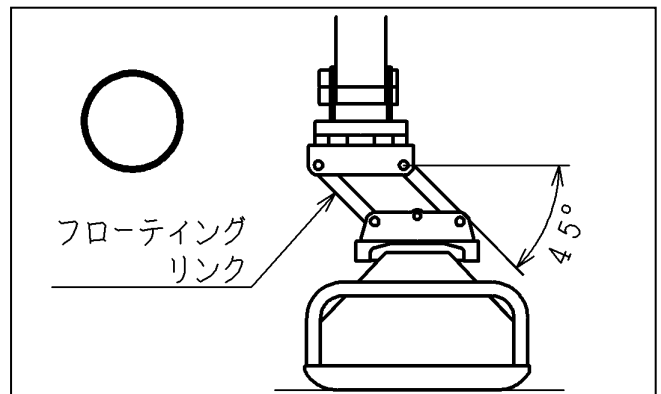
取扱注意

- フローティングリンクを押しつぶした状態で草刈り作業しない
- フローティングリンクを固定した状態で草刈り作業しない

モアーを接地させたときにフローティングリンクが45°の状態になるように使用してください。(「8-4-2. フローティングリンクの上手な使い方」)

【守らないと】

モアーが故障・破損するおそれがあります。



補足

エンジン始動後、作業前に負荷をかけずにアイドリングで暖機運転をおこなう

暖機運転をおこなわず、作動油の温度が低い時にモアーの回転数が少なくなることがあります。

補 足

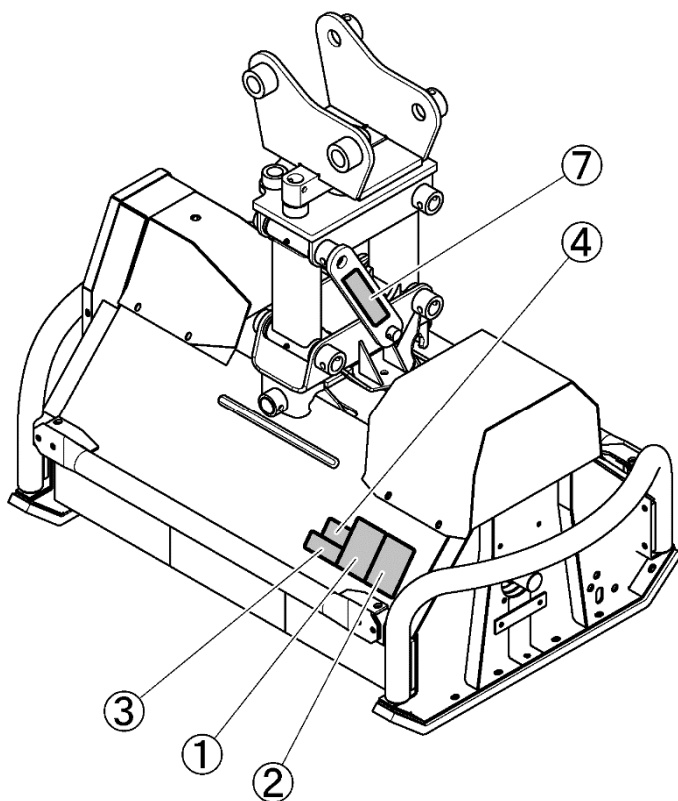
- 法律で禁止されている場所を除き、道路上では警告灯を点灯してください。
- 強風時や交通渋滞およびモーター故障時は使用しないでください。
- 部品が破損し修理できない場合はすみやかに部品を交換してください。部品は純正部品を使用してください。
- 危険な場所での作業は絶対にしないでください。
- 石や岩の多い場所では使用しないでください。また、刈り取る場所に空きカン・針金・石・布等がある場合はあらかじめ取り除いてください。
- 夜間作業はしないでください。
- 車両およびモーターには共済組合発行の共済保険もしくは一般保険会社発行の任意保険をかけてください。

必ず読んでください

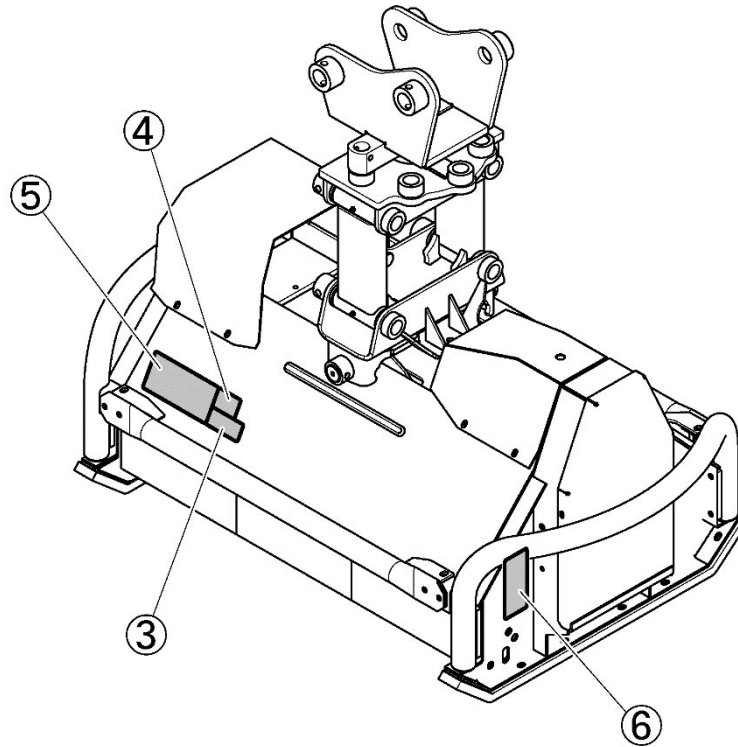
2. 安全表示ラベルと その取り扱いについて

- 安全に作業していただくために安全表示ラベルの貼付位置を示したものです。
- 安全表示ラベルの内容詳細については、「2-2. 安全表示ラベルの内容」をご参照ください。
- 安全表示ラベルは、常に汚れや破損のないようにしてください。
- もし破損または紛失した場合は、新しいものに貼り替えてください。

前側



うしろ側



2-1. 安全表示ラベルの手入れについて

- ラベルが汚れている場合は石けん水で洗い、やわらかい布でふいてください。
- 破損または紛失された場合は、下表を参考にお買い上げいただいた「販売店」にご注文ください。
- ラベルが貼付されている部品を新品と交換するときは、ラベルも同時に交換してください。

| 図番 | 三陽コード | 品名 | 個数 | 適用 |
|----|--------------|-----|----|------------------|
| ① | C10000306-1 | ラベル | 1 | 警告 145×90 |
| ② | C10000307-1 | ラベル | 1 | 注意 145×90 |
| ③ | 50304-0909-1 | ラベル | 2 | 危険 50×100 |
| ④ | 50304-0908-1 | ラベル | 2 | 危険 55×70 |
| ⑤ | T40218950-1 | ラベル | 1 | 取扱注意 105×200 |
| ⑥ | T40018930-1 | ラベル | 1 | ベルト調整 140×70 |
| ⑦ | T40018940-1 | ラベル | 1 | ストッパー使用方法 185×60 |

必ず読んでください

2-2. 安全表示ラベルの内容

ローダーに貼付されている安全表示ラベルを下に示します。

①

| 警告 | |
|---|---|
| 死傷事故防止のため： | |
|  | モアーを操作する前に取扱説明書と全ての安全指示をよく読むこと |
|  | ヘルメット・保護メガネなどの保護具を必ず着用すること |
|  | モアーに人を乗せないこと |
|  | 作業範囲内に人や障害物がないことを確認して作業を行なうこと |
|  | 修理・点検・整備などを行なうときは必ずモアーを接地させて車両のエンジンを止めキーを抜くこと |
|  | 高圧油に注意し、噴出する油に身体を近づけないこと |
| C10000306-1 | |

②

| 注意 | |
|---|--|
| 傷害事故防止のため： | |
| <ul style="list-style-type: none"> ●モアー操作前に始業点検を実施すること ●作業前に必ずナイフドラムを空回転させ、振動が発生していないか確認すること ●モアーに草がつまっていたときは車両のエンジンを止めナイフドラムの回転が停止したのを確認して草を取り除くこと ●モアーの改造およびカバー類の取りはずしをしないこと ●各部のボルト・ナットなどのゆるみがないかビン脱落がないか確認し、ゆるみ・脱落があれば増締め・ビンの補充をすること ●回転部分には手足や衣服を近づけないこと ●ブームやモアーの可動部分に手足を入れないこと ●油圧タンク・バルブ・シリンダなど高温となるおそれのある油圧部品には触らないこと ●モアーの取付け・取りはずしは硬くて平らな場所で行なうこと ●車両を離れるときは必ずモアーを接地させて車両のエンジンを止めキーを抜くこと | |
| C10000307-1 | |

③

| | | |
|---|---|---|
|  |  | <p>刈取部周辺は、異物の飛散により人・動物・車や家等に被害を与え危険です。石等の異物は取り除き、安全に注意して作業してください。</p> |
| 50304-0909-1 | | |

④

| 危険 | |
|---|---|
|  |  |
| <p>手や足を近づけたり踏んだりしないでください。高速回転の刈り刃で手や足に大ケガします。</p> | |
| 50304-0908-1 | |

⑥

注意

ベルトカバーを取りはずしたまま使用しないこと

- 守らないと手足を巻き込んでケガをしたり異物を巻き込んでモーターが破損するおそれがあります

調整・グリスアップの箇所

- Vベルトの張り具合を確認して調整すること
- 下図 ← 部分の箇所のグリスニップルにグリスアップを行なうこと

T40018930-1

⑦

注意

ストッパを操作する時は必ずモーターを油圧ショベルに吊り下げた状態で行なうこと

【守らないと】

フローティングリンクが急激に動き、手足などはさむおそれがあります

ストッパの使用法

- モーター着脱時・油圧ショベル移動時のモーターふらつき防止に使用してください

モーター着脱時・移動時

草刈り作業時

- 草刈り作業時には必ず、ストッパを格納した状態にしてください

T40018940-1

⑤

取扱注意

| | | |
|--|---|--|
| | ナイフ刃などのモーター部品は必ず純正部品を使用し市販類似品は絶対に使用しないこと | <ul style="list-style-type: none"> ●ブレイカ配管または併用配管仕様の車両に装着すること ●配管からの油圧取出流量 <ul style="list-style-type: none"> ◆900 mm 幅モーター：40 ℓ/分以上 ◆1200 mm 幅モーター：70 ℓ/分以上 ●配管の圧力設定を 19.6 MPa (200 kgf/cm²) 以下にすること ●モーターでけん引・押しつけ作業しないこと ●モーターより振動・異音が発生している場合はすぐに車両のエンジンを停止させ、ナイフドラムの回転が停止したのを確認してから点検すること ●ナイフ刃が1枚でも破損していたら、すぐに交換すること ●ナイフ刃はすぐに交換できるように、常に用意しておくこと ●モーターの始業時には必ず ラベルの箇所にグリスアップを行うこと <p>T40218950-1</p> |
| | フローティングリンクを押しつぶした状態で草刈り作業しないこと | |
| | フローティングリンクを固定した状態で草刈り作業しないこと | |
| | トラックやトレーラへの積み込み・積み降ろし時、傾斜地の移動時にモーターを押しえ込むような負荷をかけないこと | |

3. 本製品の使用目的について

- (1) 本製品は道路の路肩や法面などの草刈り、生け垣の刈り込みや整備作業に使用してください。
- (2) 本製品を、使用目的以外の作業に使用したり改造しないでください。

使用目的以外の作業や改造をした場合は、保証の対象になりませんのでご注意ください。
- (3) 市販類似品等、純正以外のアタッチメントを使用した場合も同様に保証の対象になりませんのでご注意ください。

4. 補修用部品の供給年限について

この製品の補修用部品の供給年限（期間）は、製造打ち切り後9年です。
ただし、供給年限内であっても、特殊部品については納期などをご相談させていただく場合もあります。補修用部品の供給は、原則的には上記の供給年限で終了しますが、供給年限経過後であっても、部品供給のご要請があった場合は、納期および価格についてご相談させていただきます。

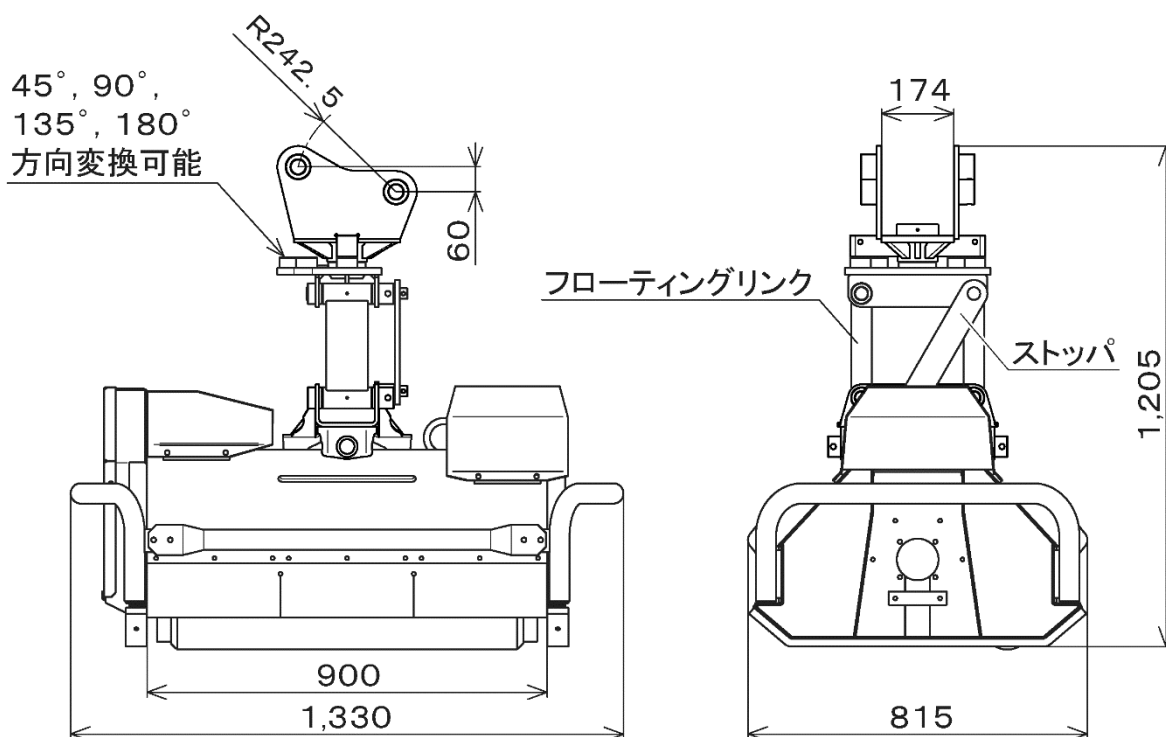
5. アフターサービスについて

本製品が故障した場合や調子が悪いとき、「12.トラブルシューティング」に従って点検・整備してもなお不具合があるときは、お買い上げいただいた「販売店」またはサービス工場までご連絡ください。

連絡していただきたい内容

- (1) 型式名
- (2) 製造番号（機番）
- (3) 故障内容（できるだけ詳しく）

6. 仕様表

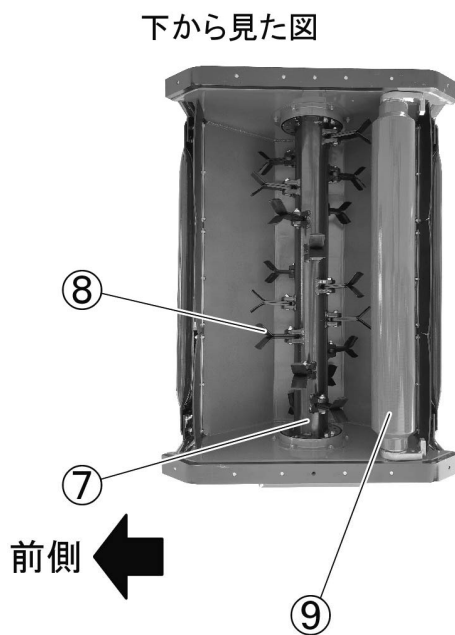
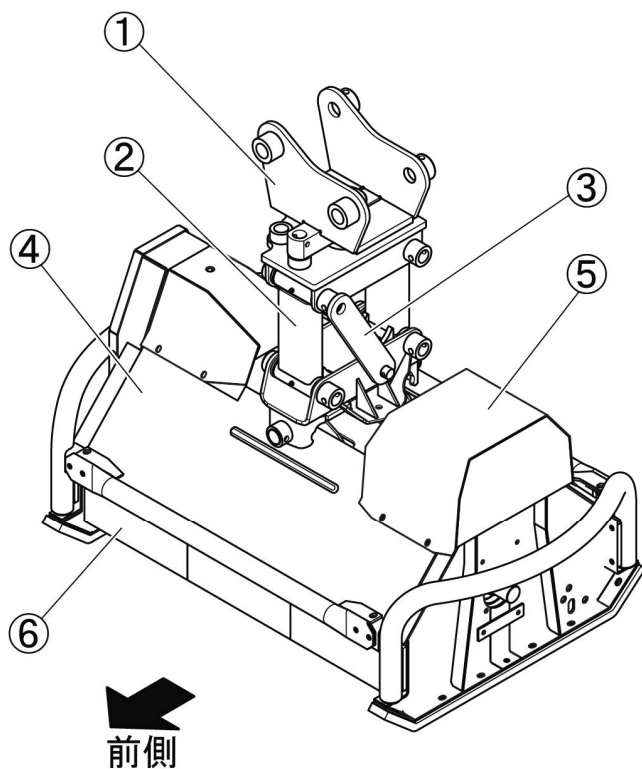


| 型式 | HKM-903PS-DX | HKM-903PS-ST |
|-------------|--|--------------|
| 刈り幅 | 900 mm | |
| 刈り高 | 25 mm, 40 mm | |
| 質量 | 311 kg 【※2】 | 316 kg 【※2】 |
| モーター回転数 | 2,450 rpm | |
| 最高使用圧力 | 19.6 MPa (200 [kgf/cm ²]) | |
| 必要流量 | 30 L/min 以上 | |
| 刈り刃枚数 | ナイフ刃:36 枚 | ナイフ刃:36 枚 |
| ナイフドラム 回転方向 | アッパーカット/ダウンカット 2方向 | アッパーカットのみ |
| ナイフドラム 回転方式 | 油圧モーター ~ Vベルト(2本) | |
| 全長×奥行×全高 | 1,330 mm × 815 mm × 1,205 mm | |
| 適用油圧ショベル | 3 ~ 5トンクラスの ブレーカ配管または併用配管を備えたミニ油圧ショベル | |
| 作業能力 | 900 ~ 1,350 m ² /h 【※3】 | |

補 足

- ※1 仕様・形態は改良のため予告なく変更することがあります。
- ※2 フローティングリンク、ホースキットの質量を含みます。
- ※3 ミニ油圧ショベルの走行速度：1.0~1.5 km/h の場合です。

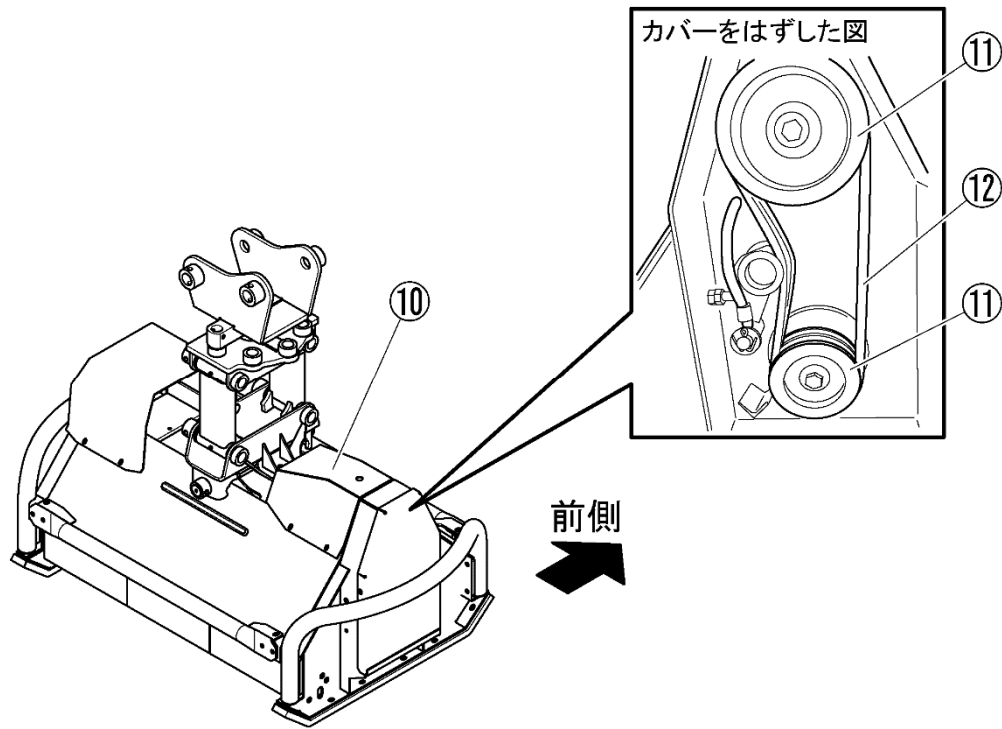
7. 各部のなまえ



- | | |
|---|--|
| <p>① ヒッチ 油圧ショベルに取付ける部品です。</p> <p>② フローティングリンク モアーを地面に追従させる部品です。</p> <p>③ ストップ フローティングリンクを固定する部品です。</p> <p>④ ドラムカバー</p> <p>⑤ 油圧バルブ ST仕様: 流量制御バルブ DX仕様: 流量制御バルブ+方向切換バルブ</p> | <p>⑥ フラツパ (前後各1枚) 飛散防止のカバーです。</p> <p>⑦ ナイフドラム 刈り刃を取付け、高速回転する部品です。</p> <p>⑧ 刈り刃 (ナイフ刃) 草を刈る部品です。</p> <p>⑨ ローラー 刈り高さを調整する部品です。</p> |
|---|--|

補 足

モアーの形状詳細は、改良等のため予告なく変更することがあります。



⑩ 油圧モータ

ナイフドラムを高速回転させる部品です。

⑪ プーリ

⑫ Vベルト

補 足

モーターの形状詳細は、改良等のため予告なく変更することがあります。

8. 操作/取り扱い方法

8-1. 始業前の点検



モアーを使用する前に、必ず下記項目について点検する

- ① ブレーカ配管または併用配管の制御圧力を
19.6 Mpa (200 kgf/cm²)以下にしたか。
- ② 刈り刃 (ナイフ刃/ブレード刃) は変形, 損傷, 摩耗, 脱落していないか。
- ③ 空回転で振動や異音が発生していないか。
- ④ グリスアップを全てのグリスニップルにおこなったか。
(「9-6. 各部への給脂」参照)
- ⑤ モアー部のベルトはゆるんでいないか。
亀裂, 損傷はないか。
- ⑥ 各溶接部に亀裂・割れはないか。
- ⑦ 各ボルト, ナット類の締付けは確実か。
脱落はないか。
- ⑧ 各部のピンは確実に組み付けられているか。
- ⑨ ホース金具, 継手類の締付けは確実か。
- ⑩ ホース, 継手から油漏れはないか。
- ⑪ ホースに亀裂, 損傷はないか。
- ⑫ 安全カバーは所定の箇所に取付けられているか。
- ⑬ 車両のクローラのテンションは適正か。
- ⑭ 車両の作動油は適正量が入っているか。
- ⑮ 車両の作動油は汚れていないか。
- ⑯ 車両のオイルフィルターは目づまり・汚れがないか。
- ⑰ 車両の安全機構は正しく、確実に機能するか。
- ⑱ 車両のクラクション, ライト, ウインカなどが正しく、確実に機能するか。
- ⑲ 車両のラジエータ, 防虫網にほこりやゴミがたまっていないか。

【守らないと】

傷害事故やモアーの故障/破損につながるおそれがあります。

8-2. モアーの取付け/取りはずし

注意

ストッパーは必ずモアーを油圧ショベルに吊り下げた状態で操作してください

【守らないと】

フローティングリンクが傾き、指をつめたり手足を挟むなどの傷害事故となるおそれがあります。

取扱注意

草刈り作業時は必ずストッパーを「草刈り作業時」の状態にしてください

【守らないと】

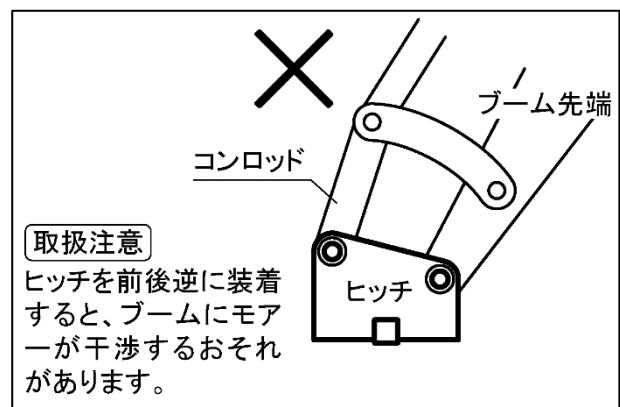
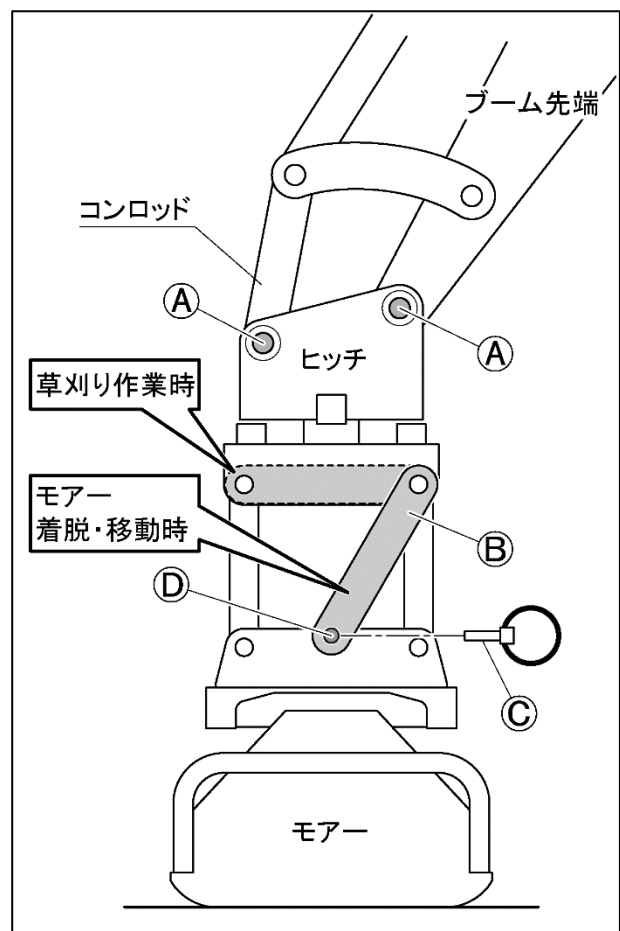
モアーが故障・破損するおそれがあります。

8-2-1. モアーの取付け

- ① ブームを車両前方に振る。
- ② ブーム先端をモアー中央のヒッチ部真上付近に持って行く。
- ③ 操作レバーを操作し、boom先端をモアーのヒッチ部に挿入する。
- ④ ロックレバーをロック位置(上げた状態)にし、車両のエンジンを停止して油圧ショベルのアームが動かないようにする。
- ⑤ ピンA (ヒッチ×boom先端) を差し込む。
- ⑥ 油圧ホースを車両とつなぐ。
- ⑦ 車両のエンジンを始動。操作レバーを操作し、モアーを水平に吊り上げる。
- ⑧ ストッパーBをフローティングリンク部Dよりはずし、「草刈り作業時」の状態にする。

補足

必ずリングピンCでストッパーの抜け止めをしてください。



取扱注意

ヒッチを前後逆に装着すると、boomにモアーが干渉するおそれがあります。

8-3. 操作する前に

取扱注意

モア-のナイフドラムを回転させる前に、必ず車両側のブレーカ配管または併用配管先端部のバルブ(IN・OUT両方)を開いてください

モア-作業をする前に取扱説明書をよく読んで理解してください。

モア-の操作前に必ず以下の操作訓練をおこなってください。

- (1) モア-を操作する前に車両の操作・運転を習得してください。
- (2) モア-を安全に操作するため、下記の内容に従って操作方法を身につけてください。
 - a) 訓練は平坦で安全な場所を選んでください。
 - b) 車両およびモア-のナイフドラムを停止した状態でブーム、ア-ムのシリンダを作動させてください。
 - c) ブーム側の操作を習得したらナイフドラムを停止させた状態で、車両を走行させながら障害物を避ける練習をしてください。車両の走行速度は1 km/h 以下でおこなってください。
 - d) 実際に草刈りをしながら(ナイフドラムを回転させながら)操作してください。

8-4. 操作方法

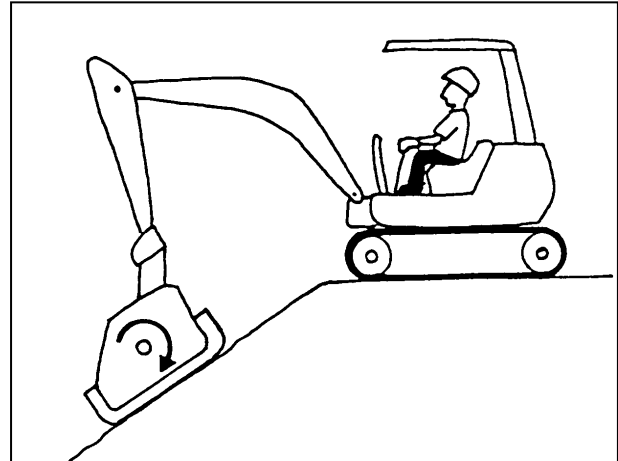
8-4-1. モアーの回転

注意

- 右図の状態です草刈り作業をおこなう場合、モアーの回転方向は必ず矢印方向になるようにする
- 不用意にモアーを地面より上げない

【守らないと】

モアーを右図と反対方向に回転させると飛散物により運転者がケガを負うおそれがあります。



- (1) モアーを地面と水平に接地させる。
- (2) 車両のエンジン回転数を低速にする。
- (3) ブレーカ配管または併用配管に油を流し、モアーをゆっくりと回転させる。

補足

- モアーの**赤ラベル付油圧ホース側へ油が流れる**ようにしてください。油の流れが逆方向だとモアーは回転しません。
 - ブレーカ配管または併用配管の操作方は油圧ショベルの取扱説明書に従ってください。
- (4) ブレーカ配管または併用配管からの油圧取出流量が**35L/min**以上となるよう、車両のエンジン回転数を上げる。
 - (5) 草刈り作業にあわせてモアーの回転方向を切り換える。
(「8-5. 草刈り作業について」参照)
DX仕様の場合、コントローラの「アップパー」「ダウン」を切り換えてモアーの回転方向を切り換えます。
ST仕様の場合、「アップパー」「ダウン」の切り換えはモアーの取付位置を180°回転させてください。この時、ローラーがモアー前方になる場合はローラーを取りはずしてください。



8-4-2. フローティングリンクの上手な使い方

取扱注意

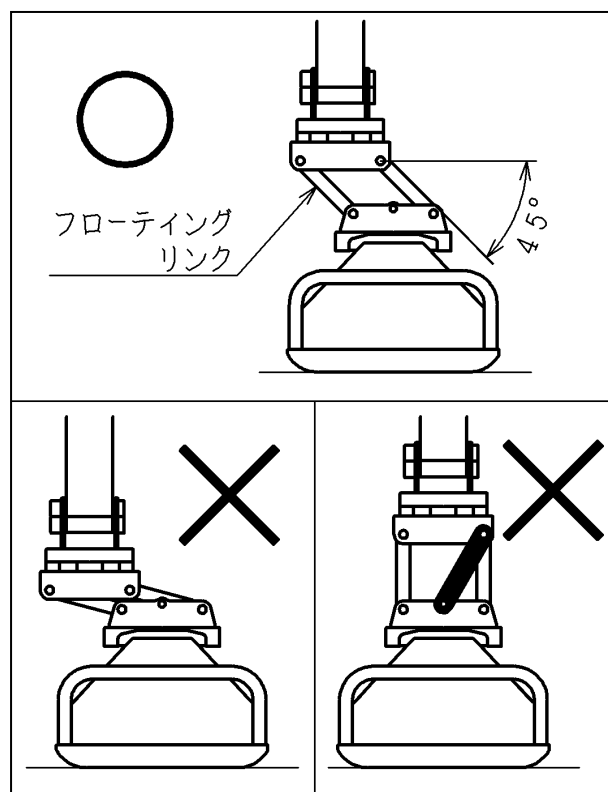
- フローティングリンクを押しつぶした状態で草刈り作業しない
- フローティングリンクを固定した状態で草刈り作業しない

モアーを接地させたときにフローティングリンクが45°の状態になるように使用してください。

【守らないと】

モアーが故障・破損するおそれがあります。

モアーを接地させたときのフローティングリンク倒れ角度が45°の状態で使用すると効率よく草刈り作業をおこなえます。

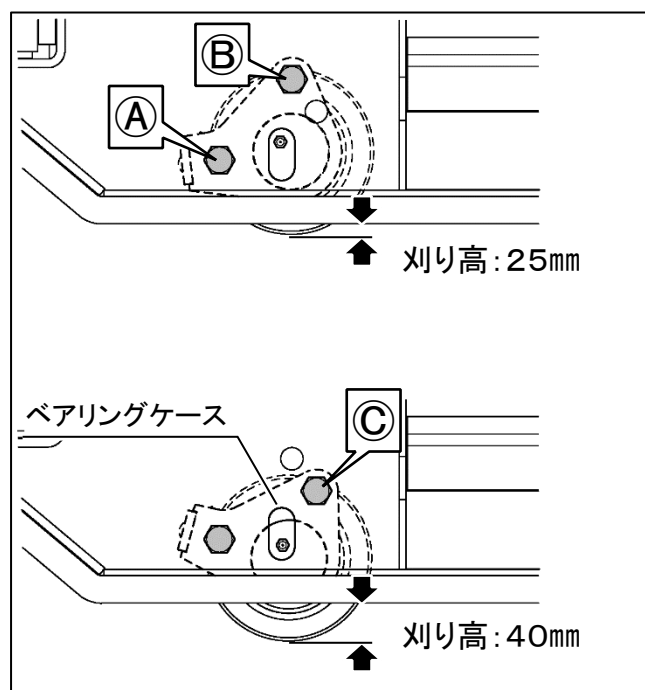


8-4-3. 刈り高さの調整

モアーの刈り高さを2段階に調整できます。モアー内側のベアリングケース取付けを(A)を支点にして取付穴(B)(C)のどちらかに組換えることで刈り高さを調整できます。

取付穴(B) 刈り高さ 25mm

取付穴(C) 刈り高さ 40mm



8-5. 草刈り作業について

(1) 草刈り作業は、車両走行速度1~2km/hでおこなってください。
ただし、草の種類・長さに合わせて走行速度を調整してください。

(2) モアー部分が切り株・岩・柱等の障害物に当たらないように注意してください。

(3) 草丈が長い場合

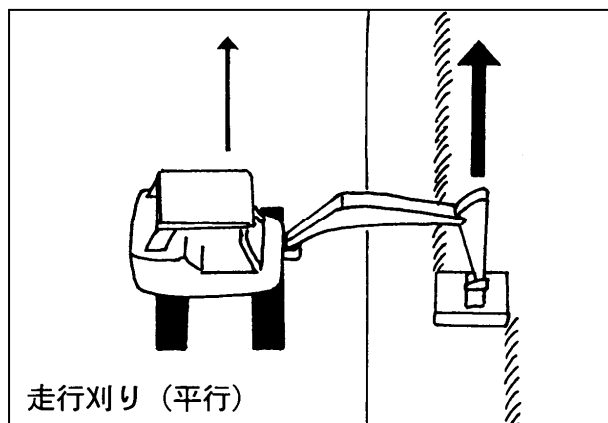
a) モアーの回転方向をダウンカット（逆転）にしてください。

b) 草の一番高い部分よりナイフドラムの径を越えない長さで、下方向に繰り返し刈り込みをおこない、希望の高さになるまで刈ってください。

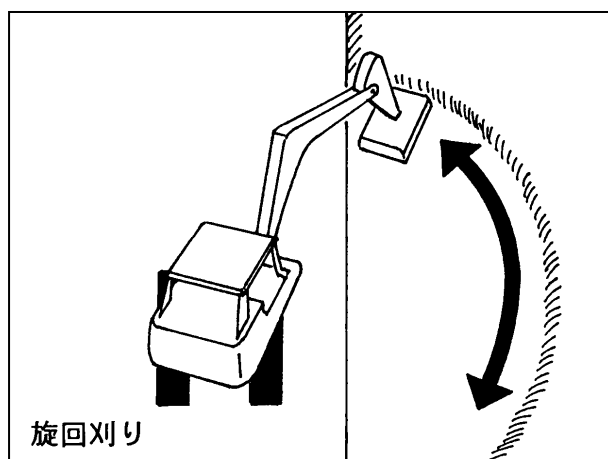
(4) 回転方向と用途

ST仕様の場合、「アップー」「ダウン」の切り換えはモアーの取付位置を180°回転させてください。この時、ローラーがモアー前方になる場合はローラーを取りはずしてください。

DX仕様の場合、コントローラのスイッチを操作することにより「アップー」「ダウン」の切り換えができます。

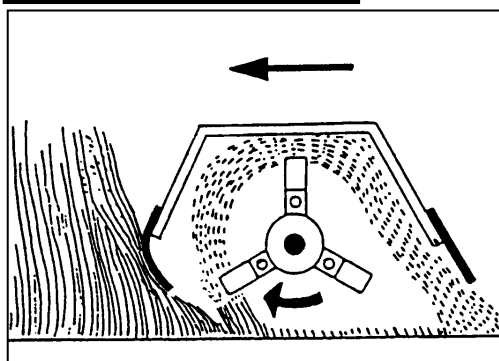


走行刈り（平行）



旋回刈り

アップーカット（正転）

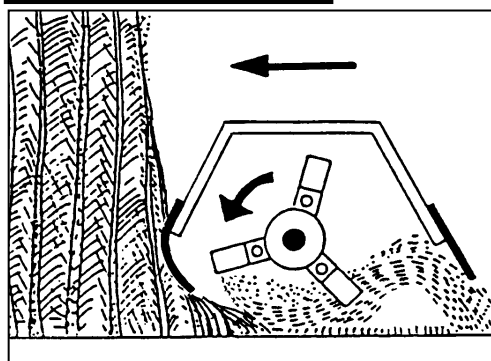


(1) ナイフドラム回転方向
●前進での車輪回転方向と逆回転（アップーカット）

(2) 用途

- 短い草に使用
- 良好な仕上げを得られる

ダウンカット（逆転）



(1) ナイフドラム回転方向
●前進での車輪回転方向と同回転（ダウンカット）

(2) 用途

- 長い草に使用
- 小枝等の粉碎
- モアー前方に破壊してはならないものがある場合

- (5) モーターやブームが障害物にあたった場合は、ただちに車両を停止させてください。
- (6) フラップ（前垂れ・後垂れ）は、はずさないでください。
（空き缶・石等の飛びはね防止のため）
フラップが破損した場合は交換してください。
- (7) つる状の草がからみ、モーターの回転が止まった場合は必ずエンジンを停止し、からみついた草を取りのぞいてください。

8-5-1. 草丈と走行速度

| 草 丈 | 走行速度 (走行刈り時) | モーターの旋回速度 (旋回刈り時) | 備 考 |
|------------------|-----------------|-----------------------------|------------------------------|
| 30 cm以下 | 2.0 km/h 以下 | 33 m/min (0.55 m/sec) 以下 | |
| 50 cm以下 | 1.5 km/h 以下 | 25 m/min (0.42 m/sec) 以下 | |
| 100 cm以下 | 0.7 km/h 以下 | 16 m/min (0.27 m/sec) 以下 | |
| 100 cmを 越えるもの | 二度刈り | 二度刈り | 1m 以上の部分を一度刈った後、残りの部分を再度刈り取る |

8-5-2. 注意事項

- (1) モアーは地面と水平に接地させて使用してください。
- (2) ロータリカバー内はナイフドラムが高速回転しており危険です。
絶対に手足を入れないでください。
- (3) 作業中、ナイフドラムに針金・ビニール・布等が巻き付いた場合、
速やかにエンジンを停止し、ナイフドラムの回転が完全に停止したことを
確認してから取りのぞいてください。
- (4) 車両のエンジン回転数が高速（刈り取り時の回転数）の状態からナイフドラムを
作動させないでください。
高速回転で急激にナイフドラムを作動させると、油圧モータ等の寿命を縮める原因と
なります。
エンジン回転数が低速の状態からナイフドラムを作動させ始め、徐々にエンジン回転数を
上げてください。
 - a) 車両のエンジン回転数を低速にする。
 - b) ブレーカ配管または併用配管に油を流し、ナイフドラムをゆっくり回す。
 - c) 徐々にエンジン回転数を上げていき、刈り取り時の回転数にセットする。
- (5) 寒い時期に使用するときには、10分程度の暖機運転をしてください。

9. 点検/整備

9-1. 点検整備

9-1-1. 作動油について

- (1) 車両側の取扱説明書を参照してください。
- (2) 使用前に必ず油量の点検をしてください。
- (3) 潤滑油と油圧オイルは正しく、きれいな乾燥した所に保管してください。
風で砂やゴミが運ばれてくることなく、凝縮しない所で保管してください。
- (4) 潤滑油と油圧オイルはメーカー名や規格が明記されているか、
はっきり分かるラベルを貼っておいてください。
- (5) 潤滑油と油圧オイルは離して保管してください。
- (6) グリス缶やホースその他の取扱器具は、潤滑油用と油圧オイル用とを
別々に使ってください。油を混ぜないでください。

9-1-2. 注意事項

- (1) モア一部が初期状態と比較して振動が激しくなっていないか確認してください。

【振動の原因】

- a) ナイフドラム部に、つる・針金・ナイロン等がからみついている。
- b) 刈り刃（ナイフ刃）が規定数ついていない。はずれている。折れている。
- c) バランサーがはずれている。
- d) カバー等の溶接部が破損している。
- e) ナイフドラムが変形している。

【対処方法】

- a) ナイフドラム部からみついている物を取りのぞく。

補 足

取りのぞく時は車両のエンジンを停止し、ナイフドラムの回転が停止した
ことを確認した後におこなってください。

- b) 刈り刃がはずれている場合は補充する。
 - c) バランサーがはずれている場合、バランスを取り直す。（製造元に送付してください）
 - d) カバー等の溶接部が破損している場合、修理または交換する。
 - e) ナイフドラムが変形している場合、ナイフドラムを交換する。
- (2) c), d) 項はお買い上げいただいた「販売店」またはサービス工場に修理依頼してください。
交換部品は全て純正品を使用してください。
純正品でない部品を使用して事故や故障が生じた場合、保証いたしかねることもあります。
 - (3) モア一部の点検は使用する前後に定期的におこなってください。
特に刈り刃を固定しているボルト・ナットのゆるみがないか確認してください。
初期チェックは**使用し始めて2時間後**におこなってください。

9-1-3. Vベルトについて

(1) モーター駆動Vベルトの張り具合を確認・調整してください。

【調整方法】

- モーター一部を接地させ、車両のエンジンを停止する。
- モーター右側のベルトカバーをはずす。
- 両プーリの間付近の位置でVベルトを指で押さえ、ベルトの変位量を調べる。(変位量A=10mm程度が適正です)
- 変位量が適正でなければ、アイドラアームボルトBを締め込んで(またはゆるめて)調整する。
- 調整後、ロックナットCでボルトBを固定する。

取扱注意

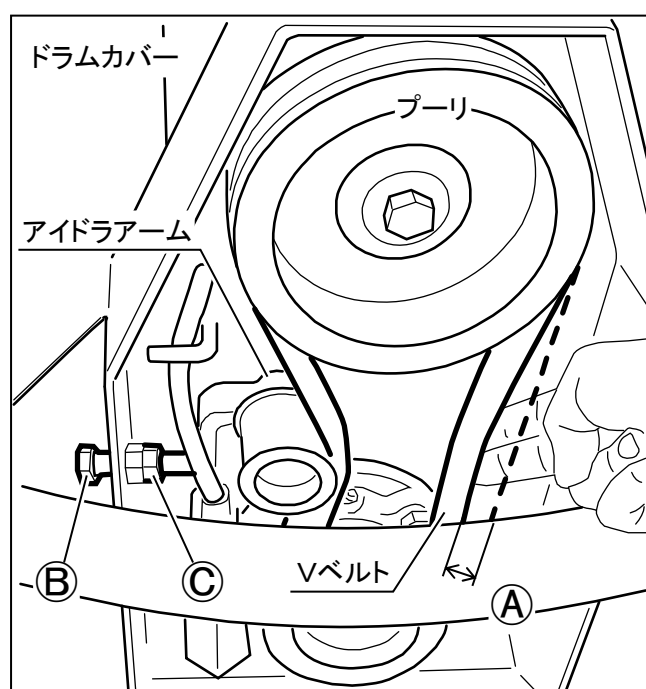
油圧モーター部グリスがベルトカバー内にはみ出ていることがあります。
点検整備時にベルトカバー内部にグリスがはみ出ていれば拭き取ってください。

【守らないと】

Vベルトにグリスが付着し、Vベルトの早期磨耗につながるおそれがあります。

補 足

モーター内側に草がひんぱんにつまるとVベルトの寿命が短くなります。



9-2. 点検整備一覧表

- グリスはリチウムグリス JIS分類番号2号相当品をご使用ください。
- 皆様に機械を長くご愛用していただくために、また作業をスムーズにするため、下記の点検を心がけてください。
- 点検・調整をするときは、必ず車両のエンジンを停止してからおこなってください。
なお、車両の点検については車両の取扱説明書をご覧ください。
- Vベルトのひび割れ・刈り刃（ナイフ刃/ブレード刃）の欠損など、使用部品の損傷がございましたらただちに良品に交換してください。
- ベアリング使用部分は、手で回して異常音・引っかかり・ガタ等がないか始業点検してください。
異常があれば良品と交換してください。

| 点検項目 | | 点検時間（サービスメータ） | | | | | | | |
|-----------------------|--------------------------|---------------|---------------|---------------|----------------|-----------------|---------------|----------------|----------------|
| | | 始業 時毎 | 始業 2 時間 | 始業 5 時間 | 始業 50 時間 | 始業 100 時間 | 50 時間 毎 | 100 時間 毎 | 250 時間 毎 |
| 点 検 ・ 補 給 | 刈り刃の点検 ・ナイフドラムの点検 | ○ | ○ | | | | | | |
| | 各部ボルト・ナット・Vベルトのゆるみ点検・増締め | ○ | | ○ | | | ○ | | |
| | 各部ピン・ブッシュの摩耗 | ○ | | | | | ○ | | |
| | ホースの曲げ・ねじれ・表面のキズ（2年毎に交換） | ○ | | | | | | | |
| | 油・水もれの点検 | ○ | | | | | | | |
| | 作動油 | ○ | | | | | | | |
| | ラジエータネットの ゴミつまり | ○ | | | | | | | |
| 給 脂 | 旋回軸 | | | | ○ | | ○ | | |
| | モアーに使用している 全てのピン | ○ | | | | | | | |
| | ナイフドラム両端の軸受け | ○ | | | | | | | |
| | ローラー軸受け | ○ | | | | | | | |
| | 油圧モーター部（※） | ○ | | | | | | | |

※ 出荷時にグリスを充填しています。
始業時毎にグリスガンで1～2回（2～4cc）給脂してください。

9-3. 適正締付トルク表

1. 組付・点検・修理などをおこなう場合、ボルト・ナットは規定の締付トルクで締付けてください。
〔下表／単位は上段：N・m（下段：kgf・m）〕



- ボルトの材質は、ボルトの頭に打刻してある数字で見分けます。
- 締付ける前に必ず打刻数字を確認し、下表に従って締付けをおこなってください。
- 組付面や組付けのボルト・ナット・座金には油をつけないでください。

| 呼び径 | 4T, 4.6, 4.8 | | 7T, 8T, 8.8 | | 11T, 10.9 | |
|-----|------------------------|------------------------|-------------------------|------------------------|------------------------|------------------------|
| | 並目ネジ | 細目ネジ | 並目ネジ | 細目ネジ | 並目ネジ | 細目ネジ |
| M5 | 2.8~4.0 (0.29~0.41) | ----- ----- | 4.9~6.9 (0.5~0.7) | ----- ----- | 6.7~9.4 (0.68~0.96) | ----- ----- |
| M6 | 4.6~6.9 (0.5~0.7) | ----- ----- | 8.3~11.3 (0.85~1.15) | ----- ----- | 11.8~15.7 (1.2~1.6) | ----- ----- |
| M8 | 12.8~16.7 (1.3~1.7) | ----- ----- | 22.6~28.4 (2.3~2.9) | ----- ----- | 28.4~36.3 (2.9~3.7) | ----- ----- |
| M10 | 25.5~33.4 (2.6~3.4) | 39.2~45.1 (4.0~4.6) | 44.1~55.9 (4.5~5.7) | 48.1~55.9 (4.9~5.7) | 54.0~69.7 (5.5~7.1) | 60.8~70.6 (6.2~7.2) |
| M12 | 37.3~47.1 (3.8~4.8) | 62.8~72.6 (6.4~7.4) | 65.7~83.4 (6.7~8.5) | 77.5~90.2 (7.9~9.2) | 92.2~116 (9.4~11.8) | 103~118 (10.5~12.0) |
| M14 | 62.8~80.4 (6.4~8.2) | 108~126 (11.0~12.8) | 104~132 (10.6~13.4) | 124~147 (12.6~15.0) | 139~175 (14.2~17.8) | 167~196 (17.0~20.0) |
| M16 | 86.3~110 (8.8~11.2) | 167~191 (17.0~19.5) | 149~184 (15.2~18.8) | 196~226 (20.0~23.0) | 206~226 (21.0~26.0) | 260~304 (26.5~31.0) |
| M18 | 114~141 (11.6~14.4) | 245~284 (25.0~29.0) | 196~235 (20.0~24.0) | 275~319 (28.0~32.5) | 275~334 (28.0~34.0) | 343~402 (35.0~41.0) |
| M20 | 144~180 (14.7~18.3) | 333~392 (34.0~40.0) | 240~289 (24.5~29.5) | 368~432 (37.5~40.0) | 363~442 (37.0~45.0) | 490~569 (50.0~58.0) |
| M22 | 200~220 (20.4~22.4) | ----- ----- | ----- ----- | ----- ----- | ----- ----- | ----- ----- |

2. 管用ネジやホース先端金具（ユニオン部）は、全長175mm 程度のスパナ・モンキーを使用して規定の締付トルクで締付けてください。

補 足 締め過ぎますとネジがつぶれ、油もれの原因となります。

① 管用テーパネジの場合

| サイズ | 締付トルク | |
|-----------|-----------|-------------|
| | N・m | kgf・m |
| NPTF 1/16 | 4.9～9.8 | (0.5～1.0) |
| R1/8 | 9.8～14.7 | (1.0～1.5) |
| R1/4 | 29.4～39.2 | (3.0～4.0) |
| R3/8 | 49.1～58.9 | (5.0～6.0) |
| R1/2 | 58.9～78.5 | (6.0～8.0) |
| R3/4 | 98.1～118 | (10.0～12.0) |
| R1 | 118～137 | (12.0～14.0) |
| R1・1/4 | 196～235.2 | (20.0～24.0) |

② 管用平行ネジの場合

| サイズ | 締付トルク | |
|------|-----------|-------------|
| | N・m | kgf・m |
| G1/8 | 9.8～14.7 | (1.0～1.5) |
| G1/4 | 24.5～39.2 | (2.5～4.0) |
| G3/8 | 49.1～58.9 | (5.0～6.0) |
| G1/2 | 58.9～78.5 | (6.0～8.0) |
| G3/4 | 98.1～118 | (10.0～12.0) |
| G1 | 118～137 | (12.0～14.0) |

補 足 ホース先端金具（ユニオン部）の締付トルクも上表と同じです。

9-4. 刈り刃の点検/交換



刈り刃（ナイフ刃/ブレード刃）の点検・交換は必ずエンジンを停止し、車両またはブームよりモアー部を取りはずし、モアー部単独でおこなってください

【守らないと】

死亡を含む重大な傷害事故につながるおそれがあります。

取扱注意

刈り刃が一枚でも破損していたら、すぐに交換する

刈り刃はすぐに交換できるよう、常に用意しておいてください。

刈り刃は必ず純正品を使用してください。

ナイフ刃とブレード刃が混在しないよう、統一してください。

【守らないと】

ナイフドラムのバランスが崩れ振動が発生し、

モアーが故障・破損するおそれがあります。

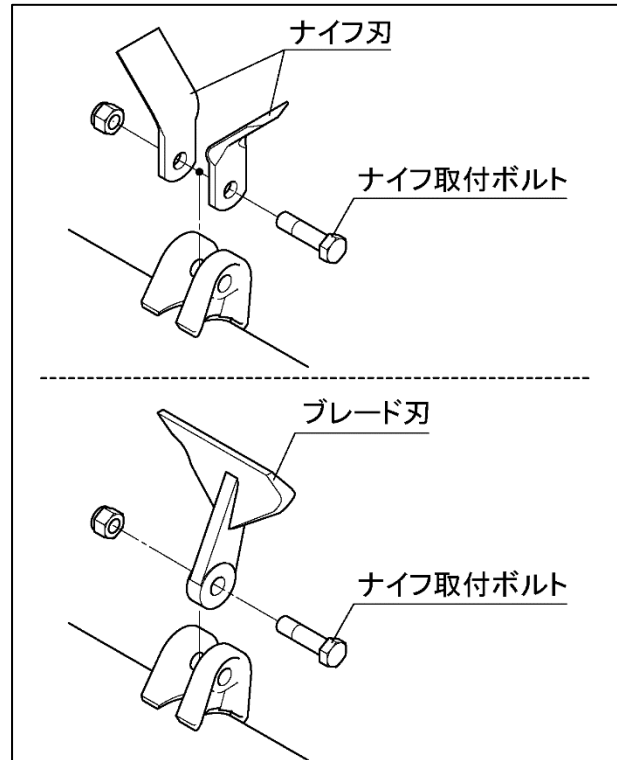
(1) 刈り刃の割れ・曲がり・摩耗を点検してください。

(2) 刈り刃が下図のような状態になっていたら交換してください。

下図の状態で使用していると振動が発生し、モアーの寿命が短くなります。

| 新 品 | | 交 換 | | |
|-------|----|-----|-----|----|
| ナイフ刃 | 折損 | 欠損 | 曲がり | 磨耗 |
| | | | | |
| ブレード刃 | 折損 | 欠損 | 曲がり | 磨耗 |
| | | | | |

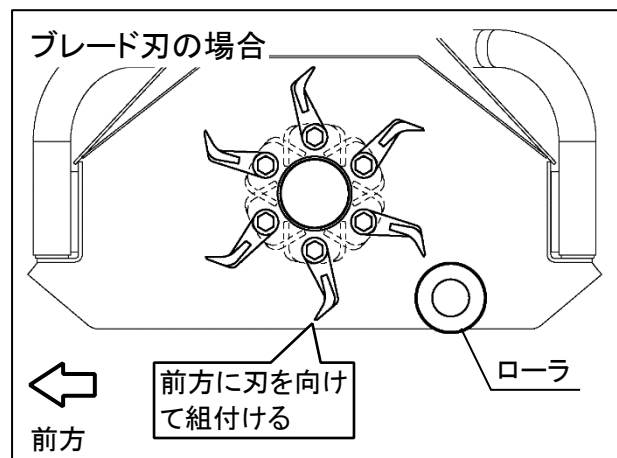
- (3) 刈り刃の点検・交換の作業は適切な工具と整備技術をお持ちの方が実施してください。
- (4) 刈り刃取付ボルトも摩耗します。
刈り刃を交換する際には必ず刈り刃取付ボルトおよびナットも同時に交換するようにし、決して他のボルト・ナットで代用しないでください。
特にナットはゆるみ止め加工を施していますので、必ず純正品を使用してください。
- (5) 作業をする時は刈り刃を素手で触らないでください。
また、手を滑らさないよう十分に注意してください。
- (6) 交換の際には、元通りしっかりとナイフ取付ボルトを締付けておいてください。
取付け後、刈り刃がフリーに動くことを確認してください。



締付トルク: 24.5～29.4 N・m
(250～300 kg f・cm)

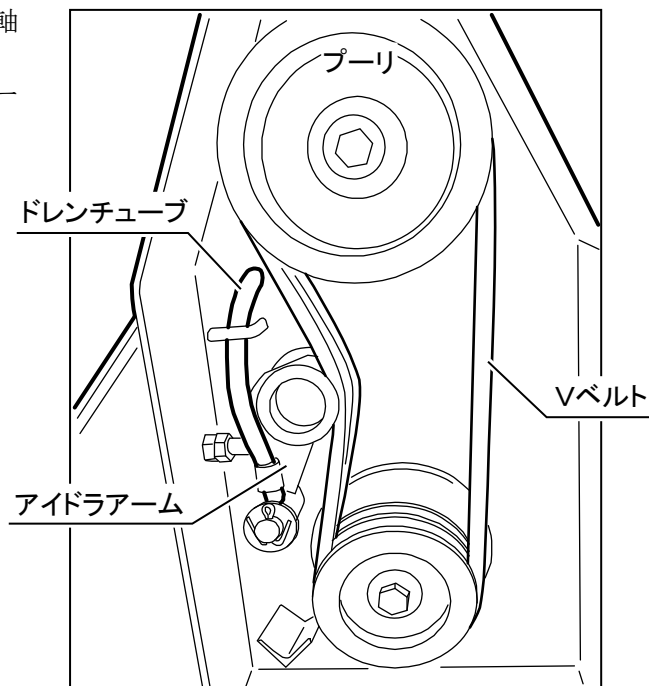
取扱注意

- ブレード刃は組付け方向があります。
前方に刃が向くように組付けてください。
- ブレード刃は全て同じ向きに組付けてください。



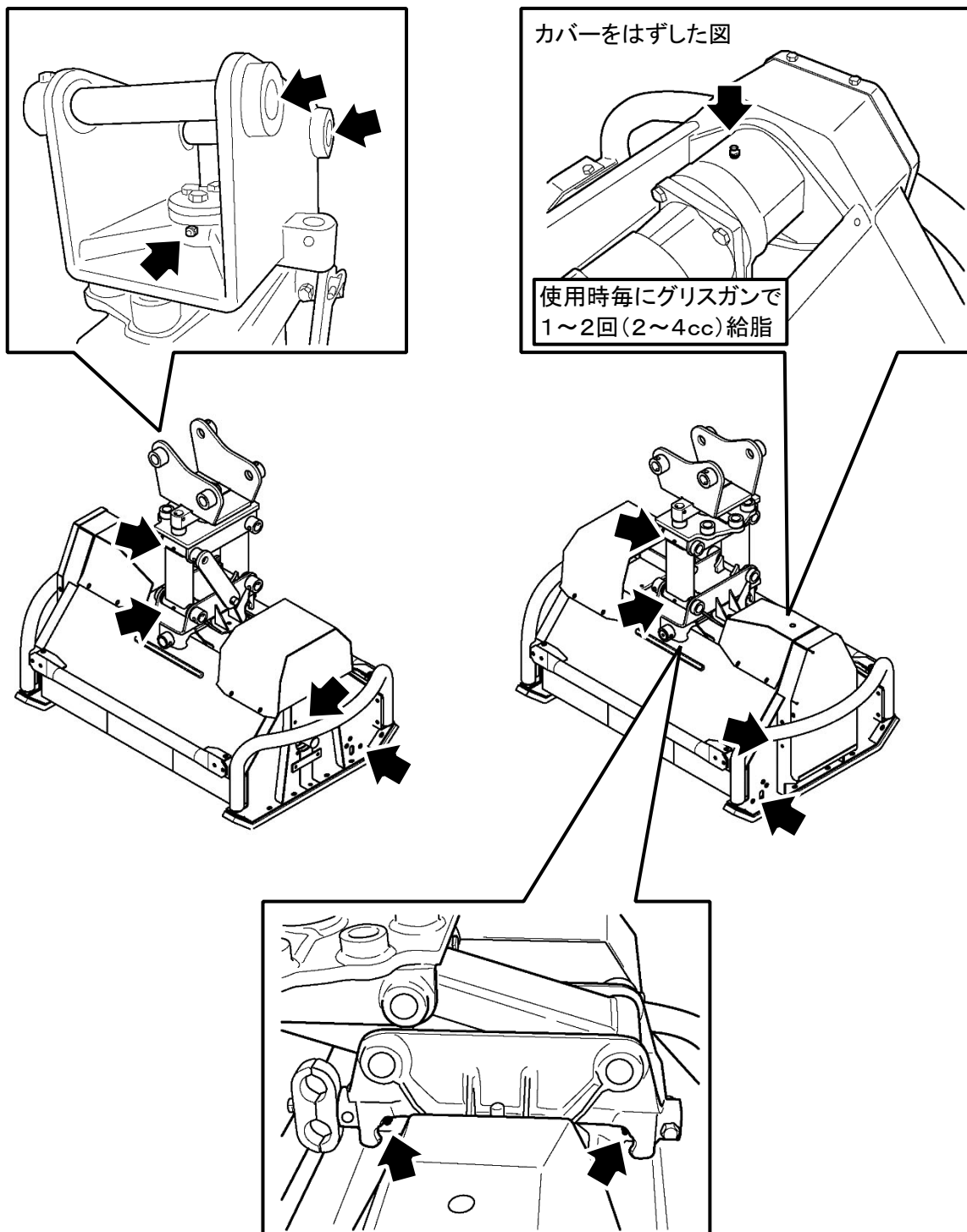
9-5. 油圧モータのドレンについて

油圧モータの構造上、作動油が油圧モータの軸部からにじみ出てきます。（最大3cc/h）
にじみ出た油はチューブを通り、アイドルアームの軸部に自動注油されます。



9-6. 各部への給脂

- 給脂箇所は矢印の通りです。(計14箇所)
グリスはリチウムグリス JIS分類番号2号相当品を使用してください。



10. 保管方法

一定期間使用しない場合、再使用時に以前と同じ性能を発揮させるためには機械の保管に十分注意する必要があります。

10-1. 保管前

- 1) 乾燥した屋内に保管してください。
- 2) 万一、屋外に保管する場合は、できるだけ平坦地（コンクリート等）に木材を敷いた上に置き、シートをかぶせてください。
- 3) 土・油・ゴミをきれいに拭き取って保管してください。
- 4) 回転部・摺動部の掃除をおこない、給脂・注油しておいてください。
- 5) 機械の各部にゆるみがないか、欠品がないか確認してください。
必要に応じて締付けまたは交換してください。

10-2. 保管後

- 6) ボルト・ナット・Vベルトなどがゆるんでいないか確認してください。
- 7) すべてのグリスニップルに給脂してください。
- 8) 錆び付いている箇所をきれいにする。
- 9) 油漏れ箇所を点検し、もれている部分は増締めする。
- 10) ホースが劣化していないか確認し、劣化していたら交換する。
- 11) 車両の油量・水量などを確認した後で、エンジンを始動する。

11. 消耗部品と交換時期

| 品名 | 交換時期（作業時間） | 品番 |
|----------|------------|--|
| ナイフ刃 | 100時間毎交換 | C10000180-1（1個, 36個/台） T40018510-1（ナイフ刃セット） |
| ブレード刃 | 100時間毎交換 | T40012611-1（1個, 18個/台） T40018520-1（ブレード刃セット） |
| Vベルト | 500時間毎交換 | A315200060（1本, 2本/台） |
| 玉軸受 | 1000時間毎 | A300070140（ナイフドラム部右） A300070150（ナイフドラム部左） A300070180（油圧モータ部） A300070190（油圧モータ部） |
| 油圧ホース | 2年毎に交換する | 29754-50575（DX仕様・赤黄） 29754-50700（DX仕様・赤白） 29754-50475（ST仕様・赤黄） 29564-50725（ST仕様・赤白） |
| ゴムフラツパ | 500時間毎 | T40022310-1（1枚, 2枚/台） |
| チェーンフラツパ | 500時間毎 | T40022410-1（1セット, 2セット/台） |
| ヒール | 500時間毎 | T40021511-1（1個, 2個/台） |

補足

上記の数値はあくまでも目安です。刈り草・場所によりこの数値は異なってきます。

12. トラブルシューティング

万一モアールの調子がおかしい・具合が悪い・などの場合には、次ページにより点検し、適切な処置をしてください。

12-1. 点検をおこなう前に



- モアールを接地させてエンジンを停止してください。
- エンジンをかけて点検・修理する必要がある場合、ローダーの作業範囲内に入らないでください。
- ブームやモアールの下に入らないでください。

【守らないと】

ブームやモアールに当たったり、ブームやモアールの下敷きになり、死傷するおそれがあります。

12-2. 点検中の注意

- モアールの型式および機番を確認し、不具合の内容を詳細にメモしてください。
(後で連絡するとき便利です)
- モアール始動時の作動不良・作動不具合は、大半が配管間違いや配線不良によるものです。
今一度、十分確認してください。

12-3. 点検後

- 点検・処置しても①原因がわからない、②正常にならない場合は、本製品お買い上げの「販売店」またはサービス工場までお問い合わせください。
- 油圧部品、特にバルブ等は精密機械ですので、分解・修理は専門の技術サービスマンにお任せください。

12-3-1. 油圧ショベルおよびモアー

| 現象 | 原因 | 処置 |
|--------------------|----------------------|-----------------------|
| 油圧接続部からの油漏れ | 接続部がゆるんでいる | 接続部を締める |
| 油温の上昇が激しい | オイルフィルターの目づまり | フィルター清掃・交換 |
| | オイルクーラーの目づまり | オイルクーラーの清掃 |
| | 草づまりによりモアーがひんぱんに停止する | 二度刈りにする |
| ブームもモアーも作動しない | ポンプの破損 | ポンプ交換 |
| | ポンプ側サクシオンホースのはずれ | サクシオンホースを接続する |
| | オイルがレベル(基準)より少ない | オイルをレベル(基準)まで補充する |
| ブームは作動するがモアーは作動しない | 油圧モーターの破損 | 油圧モーター交換 |
| | ホースが接続されていない | 油圧カプラが正しく接続されているか確認する |
| 動きが遅い(全シリンダの力不足) | オイル量が少ない | オイル補充 |
| | オイルが汚れている | オイル交換 |
| | ポンプの欠陥 | ポンプ交換 |

12-3-2. モアー

| 現象 | 原因 | 処置 |
|-----------------|-----------------------------------|---|
| モアーが作動しない | Vベルトがゆるんでいる | アイドラアームを調整してVベルトを張る |
| | Vベルトが切れている | Vベルト交換 |
| | プーリーがはずれている | プーリーをはめる |
| | 油圧モーターとプーリー接続部品の破損 | 部品交換 |
| | ナイフドラムになにかがからんでいる | ナイフドラム清掃 |
| | 油圧モーター破損 | 油圧モーター交換 |
| | コントローラのヒューズ(10A)が切れている(DX仕様の場合のみ) | ヒューズを交換する |
| 油圧モーター軸側より油がもれる | 油圧モーター軸部オイルシールのはみ出し | 軸部オイルシール交換 |
| モアーの回転が遅い | モアーへの油量が少ない | エンジン回転数を上げる 走行しながら刈っている場合は 走行スピードを落とす(ゆっくり走る) |
| | 作動油の油温が低い | 暖機運転をおこなう |

12-3-3. 車両

| 現象 | 原因 | 処置 |
|-----------------|-------------------|----------------|
| 車両の 水温・油温が上昇 | 車両の防虫網・ラジエータの目づまり | 車両の防虫網・ラジエータ清掃 |

12-3-4. 草刈り作業について

| 現象 | 原因 | 処置 |
|------------------|-----------------------------|--------------------------------------|
| 刈られていない 部分がある | ナイフドラムの回転が遅い | エンジン回転数を上げ、モアアの回転数を2,350~2,600rpmにする |
| | 作業速度が速い | 作業速度を落とす |
| | 刈り高さが高すぎる | 刈り高さを低くする |
| | 刈り刃が曲がっている ・折れている・摩耗している | 刈り刃の交換 |
| 草をひきちぎってしまう | 刈り高さが低すぎる | 刈り高さを高くする |

HKM-903PS

リンクストツパキット

取扱説明書

注文コードNo. : T40028610-1

補 足

本キットは油圧ショベル用草刈機 ハンマーナイフモアー HKM-903PS, HKM-904PSのフローティングリンクを固定化するキットです。

文書コードNo. : T40029040-1



製品を安全に正しく組付けていただくために必ずお読みください。

このたびは弊社製品を
お買い上げいただきありがとうございます。

はじめに

- 本書は本製品の組付方法と組付上の注意事項について説明しています。
組付けの前には必ずこの組付要領をお読みいただき十分理解され、正しく安全に組付けていただき、最良の状態でご使用ください。
- なお、品質・性能向上などの理由で、使用部品の変更を行なうことがあります。
その際には、本書の内容および写真イラストなどの一部が、本製品と一致しない場合がありますので、ご了承ください。
- ご不明なことやお気付のことがございましたら、お買い上げ店か、お近くの販売店・JA（農協）またはサービス工場にご相談ください。
- 下記マークが付いた項目は、安全上特に重要な項目ですので必ずお守りください。



その警告に従わなかった場合、死亡または重傷を負うことになるものを示します。



その警告に従わなかった場合、死亡または重傷を負う危険性があるものを示します。



その警告に従わなかった場合、けがを負うおそれのあるものを示します。



その警告に従わなかった場合、製品の損傷や故障のおそれのあるものを示します。



その他、使用上役立つ補足説明を示します。



組付ける前に

本キットを安全に組付けていただくために、下記の注意事項を必ず守ってください。

下記の注意事項を守らないと、死亡を含む傷害や事故、製品の破損が生じるおそれがあります。

組付時の注意

- 平坦な場所に草刈機を移動させて、エンジンを停止してください。
- 組付部品のサイズ、個数を確認してください。（「純正部品表」参照）
- スパナ、モンキー、プライヤーなどの組付けに必要な工具類をそろえてください。
- バルブ、ホースなどの油圧部品は、土やゴミを付着させたりキズをつけないよう、ていねいに取扱ってください。
- 部品の形状詳細は、改良のため予告なく変更することがあります。
- ホースなどは、同色のラベルのついたものどうしをつないでください。
- ホースは無理な曲げ・ねじれがかからない状態にして締付けてください。
- ホース先端金具（ユニオン部）は全長175mm程度のスパナ、モンキーを使用して締付けてください。（締め過ぎますとネジがつぶれ、油もれの原因となります）
- ボルト、ナットは正規の締付トルクで締付けてください。（2ページ「適正締付トルク表」参照）

補 足

- ① ボルトの材質は、ボルトの頭に打刻してある数字で見分けます。
- ② 締付ける前に、必ず打刻数字を確認し、表に従って締付けをおこなってください。



警告

- 本キットを組付ける前には必ずこの組付要領を熟知するまで読んでいただき、安全に正しく組付けてください。
- 組付けの際は、ヘルメットや安全靴などの安全具を必ず着用してください。
- 作業を始めるときは、作業範囲の前後・左右・上下の安全を十分に確認してください。

【守らないと】

死亡を含む傷害や事故につながるおそれがあります。

適正締付トルク表

1. 組付・点検・修理などをおこなう場合、ボルト・ナットは規定の締付トルクで締付けてください。

補 足

- ボルトの材質は、ボルトの頭に打刻してある数字で見分けます。
- 締付ける前に必ず打刻数字を確認し、下表に従って締付けをおこなってください。
- 組付面や組付けのボルト・ナット・座金には油をつけないでください。

〔下表／単位は上段：N・m（下段：kgf・m）〕

| 呼び径 | 4 T, 4. 6, 4. 8 | | 7 T, 8 T, 8. 8 | | 11 T, 10. 9 | |
|-----|------------------------|------------------------|-------------------------|------------------------|------------------------|------------------------|
| | 並目ネジ | 細目ネジ | 並目ネジ | 細目ネジ | 並目ネジ | 細目ネジ |
| M5 | 2.8~4.0 (0.29~0.41) | ----- ----- | 4.9~6.9 (0.5~0.7) | ----- ----- | 6.7~9.4 (0.68~0.96) | ----- ----- |
| M6 | 4.6~6.9 (0.5~0.7) | ----- ----- | 8.3~11.3 (0.85~1.15) | ----- ----- | 11.8~15.7 (1.2~1.6) | ----- ----- |
| M8 | 12.8~16.7 (1.3~1.7) | ----- ----- | 22.6~28.4 (2.3~2.9) | ----- ----- | 28.4~36.3 (2.9~3.7) | ----- ----- |
| M10 | 25.5~33.4 (2.6~3.4) | 39.2~45.1 (4.0~4.6) | 44.1~55.9 (4.5~5.7) | 48.1~55.9 (4.9~5.7) | 54.0~69.7 (5.5~7.1) | 60.8~70.6 (6.2~7.2) |
| M12 | 37.3~47.1 (3.8~4.8) | 62.8~72.6 (6.4~7.4) | 65.7~83.4 (6.7~8.5) | 77.5~90.2 (7.9~9.2) | 92.2~116 (9.4~11.8) | 103~118 (10.5~12.0) |
| M14 | 62.8~80.4 (6.4~8.2) | 108~126 (11.0~12.8) | 104~132 (10.6~13.4) | 124~147 (12.6~15.0) | 139~175 (14.2~17.8) | 167~196 (17.0~20.0) |
| M16 | 86.3~110 (8.8~11.2) | 167~191 (17.0~19.5) | 149~184 (15.2~18.8) | 196~226 (20.0~23.0) | 206~226 (21.0~26.0) | 260~304 (26.5~31.0) |
| M18 | 114~141 (11.6~14.4) | 245~284 (25.0~29.0) | 196~235 (20.0~24.0) | 275~319 (28.0~32.5) | 275~334 (28.0~34.0) | 343~402 (35.0~41.0) |
| M20 | 144~180 (14.7~18.3) | 333~392 (34.0~40.0) | 240~289 (24.5~29.5) | 368~432 (37.5~40.0) | 363~442 (37.0~45.0) | 490~569 (50.0~58.0) |
| M22 | 200~220 (20.4~22.4) | ----- ----- | ----- ----- | ----- ----- | ----- ----- | ----- ----- |

2. 管用ネジやホース先端金具（ユニオン部）は、全長175mm程度のスパナ・モンキーを使用して規定の締付トルクで締付けてください。（下表）

取扱注意

締め過ぎますとネジがつぶれ、油もれの原因となります。

① 管用テーパネジの場合

| サイズ | 締付トルク | |
|----------|-----------|-------------|
| | N・m | kgf・m |
| NPTF1/16 | 4.9～9.8 | (0.5～1.0) |
| R1/8 | 9.8～14.7 | (1.0～1.5) |
| R1/4 | 29.4～39.2 | (3.0～4.0) |
| R3/8 | 49.1～58.9 | (5.0～6.0) |
| R1/2 | 58.9～78.5 | (6.0～8.0) |
| R3/4 | 98.1～118 | (10.0～12.0) |
| R1 | 118～137 | (12.0～14.0) |

② 管用平行ネジの場合

| サイズ | 締付トルク | |
|------|-----------|-------------|
| | N・m | kgf・m |
| G1/8 | 9.8～14.7 | (1.0～1.5) |
| G1/4 | 24.5～39.2 | (2.5～4.0) |
| G3/8 | 49.1～58.9 | (5.0～6.0) |
| G1/2 | 58.9～78.5 | (6.0～8.0) |
| G3/4 | 98.1～118 | (10.0～12.0) |
| G1 | 118～137 | (12.0～14.0) |

補 足

ホース先端金具（ユニオン部）の締付トルクも上表と同じです。

組付要領

1

リンクストッパキットの組付

注意

リンクストッパの組付けは必ず

- ・ モアーを油圧ショベルに装着し、
- ・ 水平な場所にモアーを接地した状態で作業してください

【守らないと】

フローティングリンクが傾き、指をつめたり手足を挟むなどの傷害事故となるおそれがあります。

- (1) ハンマーナイフモアーを接地させ、油圧ショベルのエンジンを停止する。
- (2) 油圧ショベルのロックレバーをロック位置（上げた状態）にし、油圧ショベルのアームが動かないようにする。
- (3) モアーのリングピン（2本）をはずし、ストッパーを取りはずす。

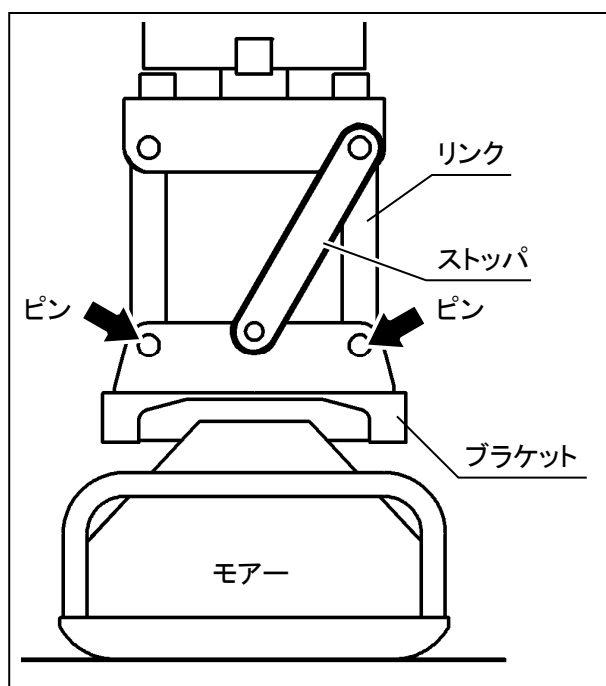
補足

取りはずしたストッパーは使用しません。

- (4) モアーのブラケットとリンクをつなぐピン（2本）を取りはずす。
ピンは抜け止めボルトをはずしてから抜き取ってください。

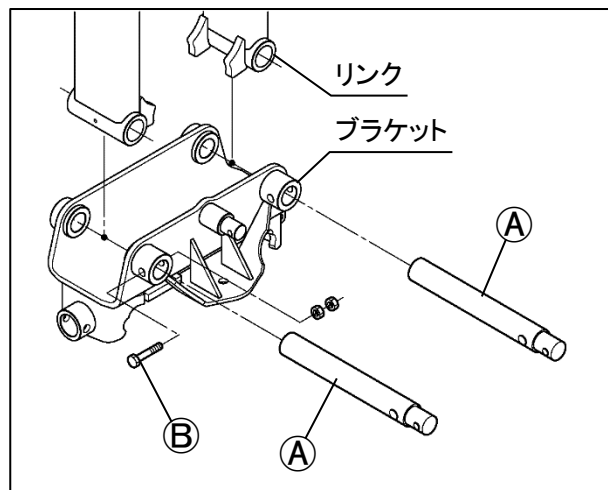
補足

取りはずしたピン（2本）は使用しません。



(5) 本キットのピン（2本）を同箇所へ挿入し、
抜け止めボルトを組付ける。

- | | | |
|---|-----------------|----|
| ① | ピンS：φ30×242(全長) | 2本 |
| ② | ボルト：モア一部品を使用 | 2本 |
| | ナット：モア一部品を使用 | 4個 |

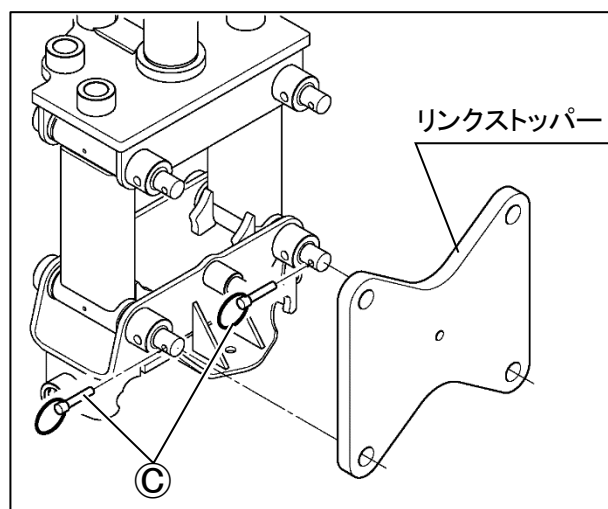


(6) リンクストッパーを取付け、リングピン
（4個）で抜け止めをする。
リングピンは(3)で取りはずしたモア一
のリングピン2個、ならびに本キットの2
個を使用してください。

- | | | |
|---|----------|----|
| ③ | リングピン：φ8 | 4個 |
|---|----------|----|

補 足

必ずリングピンを取付け、ストッパーの抜け
止めをしてください。



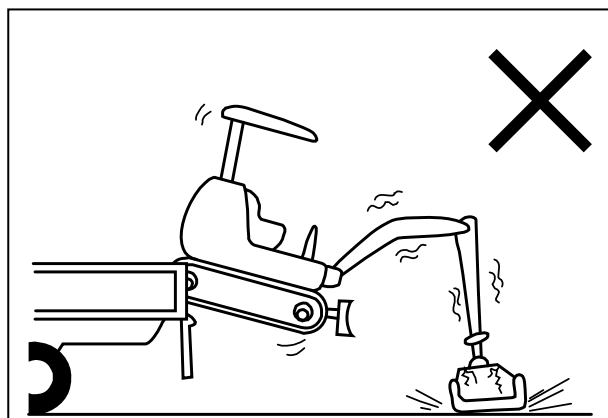
使用上の注意

取扱注意

トラック・トレーラへの積込み・積降ろし時や傾斜地での移動時および草刈り作業時にモアーを押さえ込むような負担をかけない

【守らないと】

モアーが故障・破損するおそれがあります。



部品表

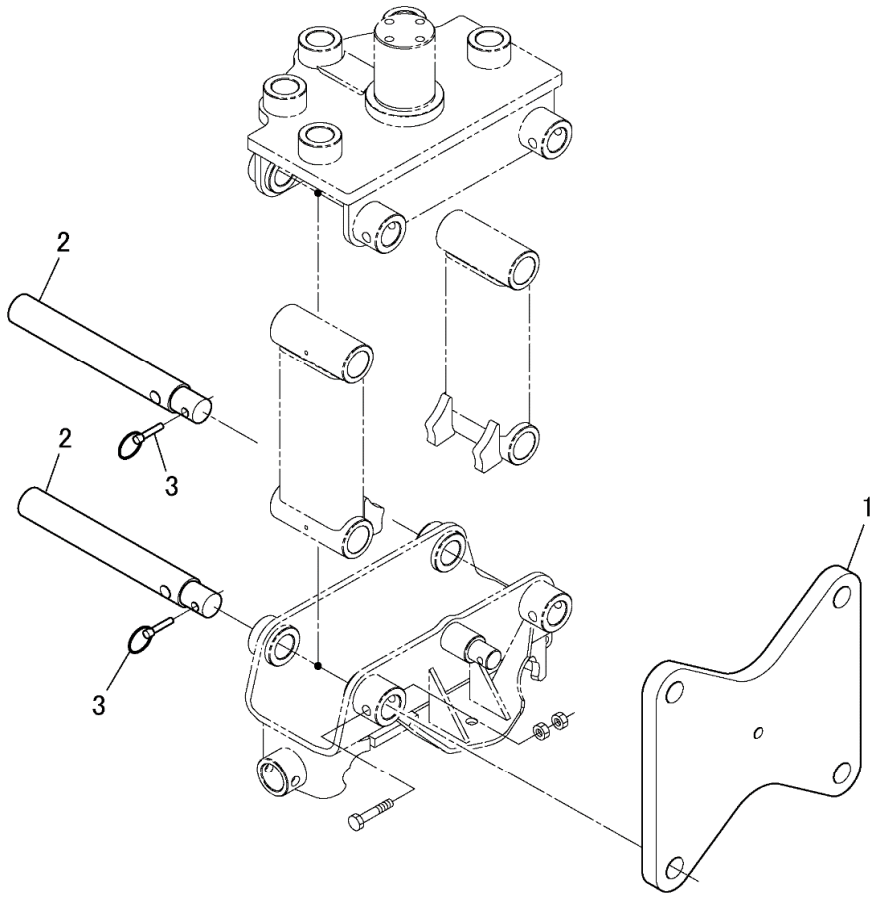
この部品表は大切に保管していただき、次のような場合にお役立てください。

1. 部品注文の場合
 - ① 部品注文の際は、型式・機番・品番・品名・個数をご連絡ください。
 - ② 部品番号欄中、----印がある場合は単体販売できませんので、それに該当する完備部品（アッシ）をご注文ください。
2. 故障した場合
組立順に図解しています。分解組立の参考にしてください。
3. 故障診断の場合
サービスマンがこの部品表を見ながら診断します。製品と一緒にお見せください。
4. 本部品表は改良のため、予告なく変更する場合があります。

補修部品の供給年限について

この製品の補修用部品供給年限（期間）は、製造打ち切り後9年です。
ただし、供給年限内であっても、特殊部品については納期などをご相談させていただく場合があります。
補修用部品の供給は、原則として上記の供給年限で終了しますが、供給年限経過後であっても部品供給の御要請がある場合には、納期および価格についてご相談させていただきます。

FIG.1 リンクストップキット



HKM-903PS

チェーンフラツパキット

取扱説明書

注文コードNo. : T40028710-1

補 足

本キットは油圧ショベル用草刈機 ハンマーナイフモアー HKM-903PS, HKM-904PSのゴムフラツパをチェーンフラツパに換装するキットです。

文書コードNo. : T40029050-1



製品を安全に正しく組付けていただくために必ずお読みください。

このたびは弊社製品を
お買い上げいただきありがとうございます。

はじめに

- 本書は本製品の組付方法と組付上の注意事項について説明しています。
組付けの前には必ずこの組付要領をお読みいただき十分理解され、正しく安全に組付けていただき、最良の状態でご使用ください。
- なお、品質・性能向上などの理由で、使用部品の変更を行なうことがあります。
その際には、本書の内容および写真イラストなどの一部が、本製品と一致しない場合がありますので、ご了承ください。
- ご不明なことやお気付のことがございましたら、お買い上げ店か、お近くの販売店・
JA（農協）またはサービス工場にご相談ください。
- 下記マークが付いた項目は、安全上特に重要な項目ですので必ずお守りください。



その警告に従わなかった場合、死亡または重傷を負うことになるものを示します。



その警告に従わなかった場合、死亡または重傷を負う危険性があるものを示します。



その警告に従わなかった場合、けがを負うおそれのあるものを示します。



その警告に従わなかった場合、製品の損傷や故障のおそれのあるものを示します。



その他、使用上役立つ補足説明を示します。



組付ける前に

本キットを安全に組付けていただくために、下記の注意事項を必ず守ってください。

下記の注意事項を守らないと、死亡を含む傷害や事故、製品の破損が生じるおそれがあります。

組付時の注意

- 平坦な場所に草刈機を移動させて、エンジンを停止してください。
- 組付部品のサイズ、個数を確認してください。（「純正部品表」参照）
- スパナ、モンキー、プライヤーなどの組付けに必要な工具類をそろえてください。
- バルブ、ホースなどの油圧部品は、土やゴミを付着させたりキズをつけないよう、ていねいに取扱ってください。
- 部品の形状詳細は、改良のため予告なく変更することがあります。
- ホースなどは、同色のラベルのついたものどうしをつないでください。
- ホースは無理な曲げ・ねじれがかからない状態にして締付けてください。
- ホース先端金具（ユニオン部）は全長175mm程度のスパナ、モンキーを使用して締付けてください。（締め過ぎますとネジがつぶれ、油もれの原因となります）
- ボルト、ナットは正規の締付トルクで締付けてください。（2ページ「適正締付トルク表」参照）

補 足

- ① ボルトの材質は、ボルトの頭に打刻してある数字で見分けます。
- ② 締付ける前に、必ず打刻数字を確認し、表に従って締付けをおこなってください。



警告

- 本キットを組付ける前には必ずこの組付要領を熟知するまで読んでいただき、安全に正しく組付けてください。
- 組付けの際は、ヘルメットや安全靴などの安全具を必ず着用してください。
- 作業を始めるときは、作業範囲の前後・左右・上下の安全を十分に確認してください。

【守らないと】

死亡を含む傷害や事故につながるおそれがあります。

適正締付トルク表

1. 組付・点検・修理などをおこなう場合、ボルト・ナットは規定の締付トルクで締付けてください。

補 足

- ボルトの材質は、ボルトの頭に打刻してある数字で見分けます。
- 締付ける前に必ず打刻数字を確認し、下表に従って締付けをおこなってください。
- 組付面や組付けのボルト・ナット・座金には油をつけないでください。

〔下表／単位は上段：N・m（下段：kgf・m）〕

| 呼び径 | 4 T, 4. 6, 4. 8 | | 7 T, 8 T, 8. 8 | | 11 T, 10. 9 | |
|-----|------------------------|------------------------|-------------------------|------------------------|------------------------|------------------------|
| | 並目ネジ | 細目ネジ | 並目ネジ | 細目ネジ | 並目ネジ | 細目ネジ |
| M5 | 2.8~4.0 (0.29~0.41) | ----- ----- | 4.9~6.9 (0.5~0.7) | ----- ----- | 6.7~9.4 (0.68~0.96) | ----- ----- |
| M6 | 4.6~6.9 (0.5~0.7) | ----- ----- | 8.3~11.3 (0.85~1.15) | ----- ----- | 11.8~15.7 (1.2~1.6) | ----- ----- |
| M8 | 12.8~16.7 (1.3~1.7) | ----- ----- | 22.6~28.4 (2.3~2.9) | ----- ----- | 28.4~36.3 (2.9~3.7) | ----- ----- |
| M10 | 25.5~33.4 (2.6~3.4) | 39.2~45.1 (4.0~4.6) | 44.1~55.9 (4.5~5.7) | 48.1~55.9 (4.9~5.7) | 54.0~69.7 (5.5~7.1) | 60.8~70.6 (6.2~7.2) |
| M12 | 37.3~47.1 (3.8~4.8) | 62.8~72.6 (6.4~7.4) | 65.7~83.4 (6.7~8.5) | 77.5~90.2 (7.9~9.2) | 92.2~116 (9.4~11.8) | 103~118 (10.5~12.0) |
| M14 | 62.8~80.4 (6.4~8.2) | 108~126 (11.0~12.8) | 104~132 (10.6~13.4) | 124~147 (12.6~15.0) | 139~175 (14.2~17.8) | 167~196 (17.0~20.0) |
| M16 | 86.3~110 (8.8~11.2) | 167~191 (17.0~19.5) | 149~184 (15.2~18.8) | 196~226 (20.0~23.0) | 206~226 (21.0~26.0) | 260~304 (26.5~31.0) |
| M18 | 114~141 (11.6~14.4) | 245~284 (25.0~29.0) | 196~235 (20.0~24.0) | 275~319 (28.0~32.5) | 275~334 (28.0~34.0) | 343~402 (35.0~41.0) |
| M20 | 144~180 (14.7~18.3) | 333~392 (34.0~40.0) | 240~289 (24.5~29.5) | 368~432 (37.5~40.0) | 363~442 (37.0~45.0) | 490~569 (50.0~58.0) |
| M22 | 200~220 (20.4~22.4) | ----- ----- | ----- ----- | ----- ----- | ----- ----- | ----- ----- |

2. 管用ネジやホース先端金具（ユニオン部）は、全長175mm程度のスパナ・モンキーを使用して規定の締付トルクで締付けてください。（下表）

取扱注意

締め過ぎますとネジがつぶれ、油もれの原因となります。

① 管用テーパネジの場合

| サイズ | 締付トルク | |
|----------|-----------|-------------|
| | N・m | kgf・m |
| NPTF1/16 | 4.9～9.8 | (0.5～1.0) |
| R1/8 | 9.8～14.7 | (1.0～1.5) |
| R1/4 | 29.4～39.2 | (3.0～4.0) |
| R3/8 | 49.1～58.9 | (5.0～6.0) |
| R1/2 | 58.9～78.5 | (6.0～8.0) |
| R3/4 | 98.1～118 | (10.0～12.0) |
| R1 | 118～137 | (12.0～14.0) |

② 管用平行ネジの場合

| サイズ | 締付トルク | |
|------|-----------|-------------|
| | N・m | kgf・m |
| G1/8 | 9.8～14.7 | (1.0～1.5) |
| G1/4 | 24.5～39.2 | (2.5～4.0) |
| G3/8 | 49.1～58.9 | (5.0～6.0) |
| G1/2 | 58.9～78.5 | (6.0～8.0) |
| G3/4 | 98.1～118 | (10.0～12.0) |
| G1 | 118～137 | (12.0～14.0) |

補 足

ホース先端金具（ユニオン部）の締付トルクも上表と同じです。

組付要領

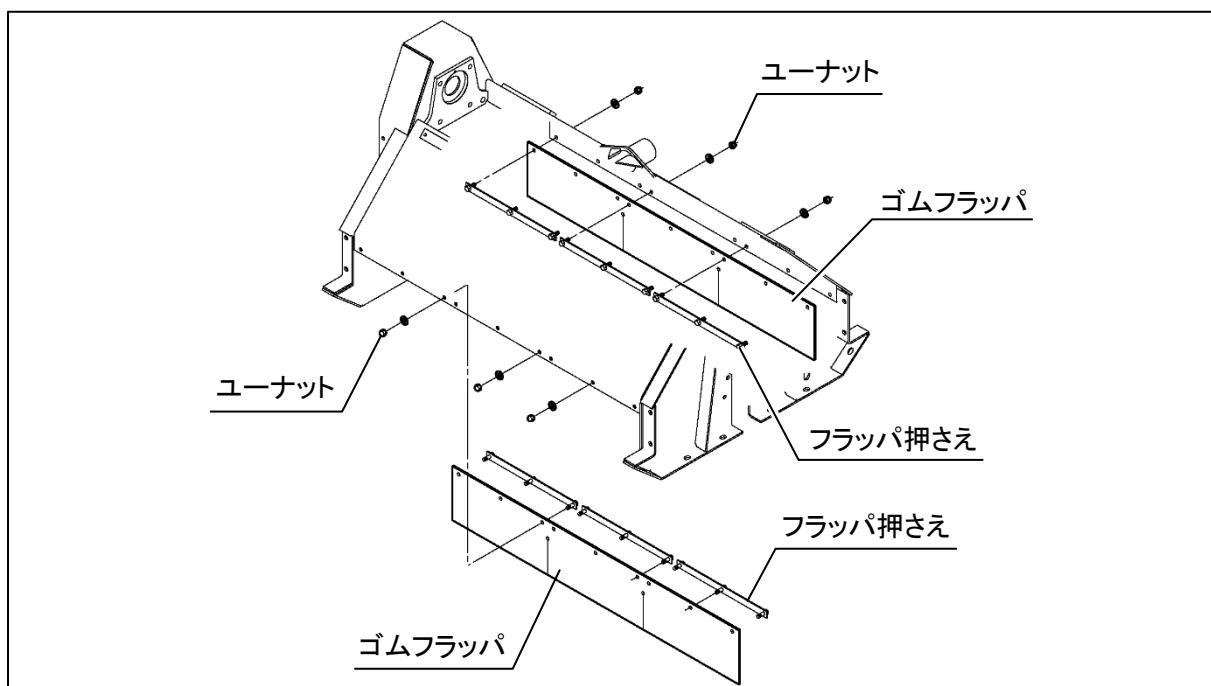
①

チェーンフラップの組付

- (1) ハンマーナイフモーター前後のゴムフラップを取りはずす。(ユーナット各9箇所)

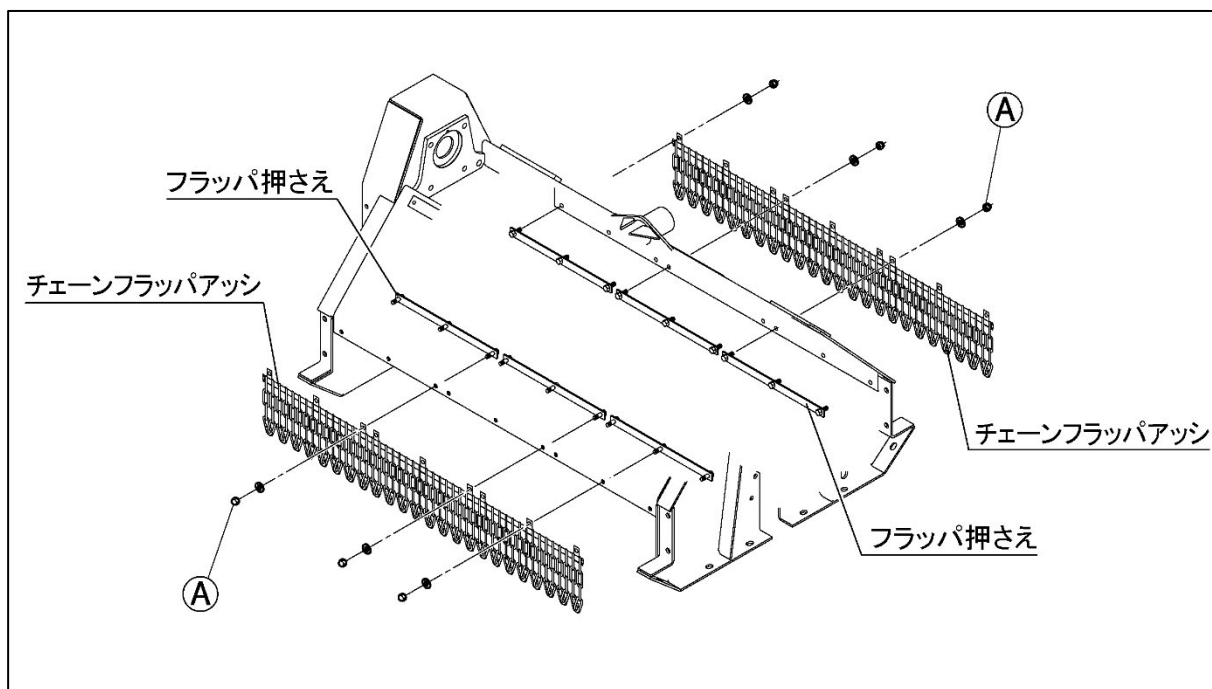
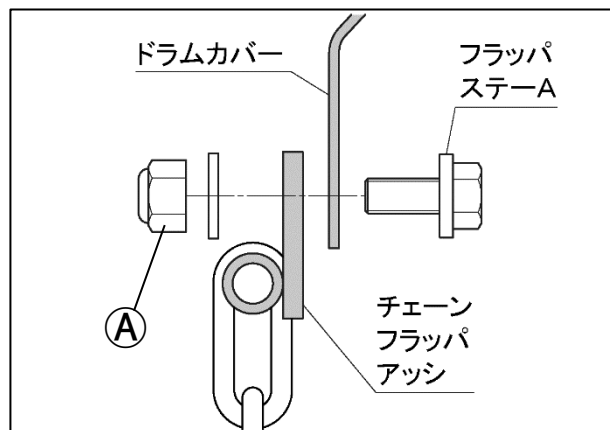
補 足

取りはずしたフラップ，ユーナットおよび平座金は使用しません。



(2) 同箇所にてチェーンフラツパアツシを組付ける。
 この時、チェーンフラツパの組付け方向に注意してください。

- Ⓐ ユーナツ : M8×1.25 前後各 9 個
- 平座金 : M8 用 前後各 9 個



部品表

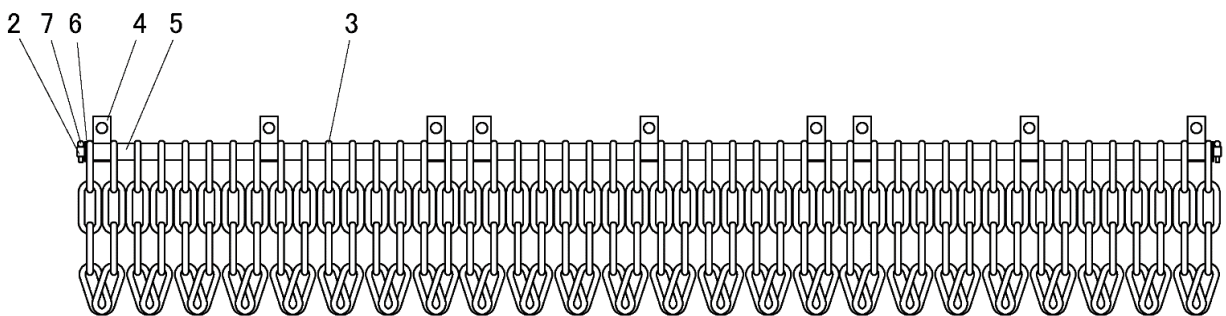
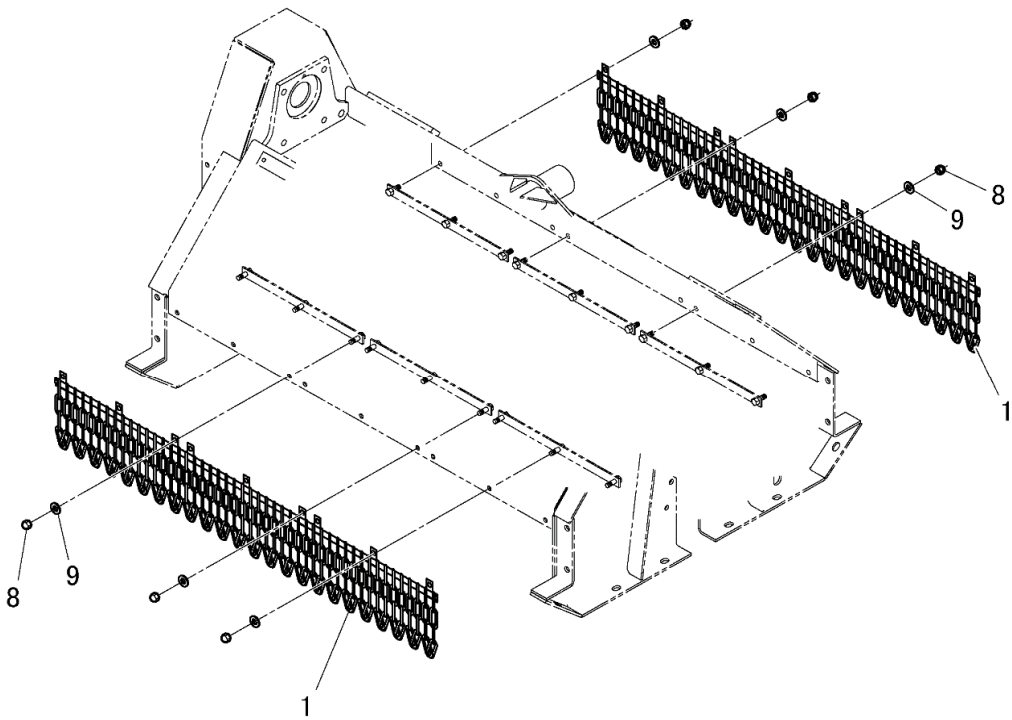
この部品表は大切に保管していただき、次のような場合にお役立てください。

1. 部品注文の場合
 - ① 部品注文の際は、型式・機番・品番・品名・個数をご連絡ください。
 - ② 部品番号欄中、----印がある場合は単体販売できませんので、それに該当する完備部品（アッシ）をご注文ください。
2. 故障した場合
組立順に図解しています。分解組立の参考にしてください。
3. 故障診断の場合
サービスマンがこの部品表を見ながら診断します。製品と一緒にお見せください。
4. 本部品表は改良のため、予告なく変更する場合があります。

補修部品の供給年限について

この製品の補修用部品供給年限（期間）は、製造打ち切り後9年です。
ただし、供給年限内であっても、特殊部品については納期などをご相談させていただく場合があります。
補修用部品の供給は、原則として上記の供給年限で終了しますが、供給年限経過後であっても部品供給の御要請がある場合には、納期および価格についてご相談させていただきます。

FIG.1 チェーンフラツパキット



ヒッチ固定キット

HKM-903PS


取扱説明書

| 型 式 | 製品コード |
|-----------|-------------|
| HKM-903PS | T40028510-1 |

補 足

本キットは油圧ショベル用草刈機 ハンマーナイフモーター
HKM-903PS, HKM-904PSのリンクを固定するキットです。

文書コードNo. : T40029030-1

 製品を安全に正しく組付けていただく
ために必ずお読みください。

このたびは弊社製品を
お買い上げいただきありがとうございます。

はじめに

- 本書は本製品の組付方法と組付上の注意事項について説明しています。
組付けの前には必ずこの組付要領をお読みいただき、十分理解され、正しく安全に組付けていただき、最良の状態でご使用ください。
- なお、品質・性能向上などの理由で、使用部品の変更を行なうことがあります。
その際には、本書の内容および写真イラストなどの一部が、本製品と一致しない場合がありますので、ご了承ください。
- ご不明なことやお気付のことがございましたら、お買い上げ店か、お近くの販売店・J A（農協）またはサービス工場にご相談ください。
- 下記マークが付いた項目は、安全上特に重要な項目ですので必ずお守りください。



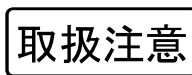
その警告に従わなかった場合、死亡または重傷を負うことになるものを示します。



その警告に従わなかった場合、死亡または重傷を負う危険性があるものを示します。



その警告に従わなかった場合、けがを負うおそれのあるものを示します。



その警告に従わなかった場合、製品の損傷や故障のおそれのあるものを示します。



その他、使用上役立つ補足説明を示します。

目次

| 項目 | ページ |
|--------------------------|-----|
| 1. 組付ける前に | 1 |
| 2. 組付け時の注意 | 1 |
| 3. 適正締付トルク表 | 2 |
| 4. 組付要領 | 4 |
| 5. 純正部品表 | 7 |
| 5-1. 部品注文について | 7 |
| 5-2. 補修部品の供給年限について | 7 |

1. 組付ける前に

本キットを安全に組付けていただくために、下記の注意事項を必ず守ってください。
下記の注意事項を守らないと、死亡を含む傷害や事故、製品の破損が生じるおそれがあります。

2. 組付け時の注意

- 平坦な場所に草刈機を移動させて、エンジンを停止してください。
- 組付部品のサイズ・個数を確認してください。（「5. 純正部品表」参照）
- スパナ・モンキー・プライヤーなどの組付けに必要な工具類をそろえてください。
- バルブ・ホースなどの油圧部品は、土やゴミを付着させたりキズをつけないよう、ていねいに取扱ってください。
- 部品の形状詳細は、改良のため予告なく変更することがあります。
- ホースなどは、同色のラベルのついたものどうしをつないでください。
- ホースは無理な曲げ・ねじれがかからない状態にして締付けてください。
- ホース先端金具（ユニオン部）は全長175mm程度のスパナ・モンキーを使用して締付けてください。（締め過ぎますとネジがつぶれ、油もれの原因となります）
- ボルト・ナットは正規の締付トルクで締付けてください。
（「3. 適正締付トルク表」参照）

補 足

- ① ボルトの材質は、ボルトの頭に打刻してある数字で見分けます。
- ② 締付ける前に、必ず打刻数字を確認し、表に従って締付けをおこなってください。

警告

- 本製品を組付ける前には必ずこの組付要領を熟知するまで読んでいただき、安全に正しく組付けてください。
- 組付けの際は、ヘルメットや安全靴などの安全具を必ず着用してください。
- 作業を始めるときは、作業範囲の前後・左右・上下の安全を十分に確認してください。

【守らないと】

死亡を含む傷害や事故につながるおそれがあります。

3. 適正締付トルク表

1. 組付・点検・修理などをおこなう場合、ボルト・ナットは規定の締付トルクで締付けてください。
〔下表／単位は上段：N・m（下段：kgf・m）〕

補 足

- ボルトの材質は、ボルトの頭に打刻してある数字で見分けます。
- 締付ける前に必ず打刻数字を確認し、下表に従って締付けをおこなってください。
- 組付面や組付けのボルト・ナット・座金には油をつけないでください。

| 呼び径 | 4T, 4.6, 4.8 | | 7T, 8T, 8.8 | | 11T, 10.9 | |
|-----|------------------------|------------------------|-------------------------|------------------------|------------------------|------------------------|
| | 並目ネジ | 細目ネジ | 並目ネジ | 細目ネジ | 並目ネジ | 細目ネジ |
| M5 | 2.8~4.0 (0.29~0.41) | ----- ----- | 4.9~6.9 (0.5~0.7) | ----- ----- | 6.7~9.4 (0.68~0.96) | ----- ----- |
| M6 | 4.6~6.9 (0.5~0.7) | ----- ----- | 8.3~11.3 (0.85~1.15) | ----- ----- | 11.8~15.7 (1.2~1.6) | ----- ----- |
| M8 | 12.8~16.7 (1.3~1.7) | ----- ----- | 22.6~28.4 (2.3~2.9) | ----- ----- | 28.4~36.3 (2.9~3.7) | ----- ----- |
| M10 | 25.5~33.4 (2.6~3.4) | 39.2~45.1 (4.0~4.6) | 44.1~55.9 (4.5~5.7) | 48.1~55.9 (4.9~5.7) | 54.0~69.7 (5.5~7.1) | 60.8~70.6 (6.2~7.2) |
| M12 | 37.3~47.1 (3.8~4.8) | 62.8~72.6 (6.4~7.4) | 65.7~83.4 (6.7~8.5) | 77.5~90.2 (7.9~9.2) | 92.2~116 (9.4~11.8) | 103~118 (10.5~12.0) |
| M14 | 62.8~80.4 (6.4~8.2) | 108~126 (11.0~12.8) | 104~132 (10.6~13.4) | 124~147 (12.6~15.0) | 139~175 (14.2~17.8) | 167~196 (17.0~20.0) |
| M16 | 86.3~110 (8.8~11.2) | 167~191 (17.0~19.5) | 149~184 (15.2~18.8) | 196~226 (20.0~23.0) | 206~226 (21.0~26.0) | 260~304 (26.5~31.0) |
| M18 | 114~141 (11.6~14.4) | 245~284 (25.0~29.0) | 196~235 (20.0~24.0) | 275~319 (28.0~32.5) | 275~334 (28.0~34.0) | 343~402 (35.0~41.0) |
| M20 | 144~180 (14.7~18.3) | 333~392 (34.0~40.0) | 240~289 (24.5~29.5) | 368~432 (37.5~40.0) | 363~442 (37.0~45.0) | 490~569 (50.0~58.0) |
| M22 | 200~220 (20.4~22.4) | ----- ----- | ----- ----- | ----- ----- | ----- ----- | ----- ----- |

2. 管用ネジやホース先端金具（ユニオン部）は、全長175mm程度のスパナ・モンキーを使用して規定の締付トルクで締付けてください。（下表）

補 足

締め過ぎますとネジがつぶれ、油もれの原因となります。

① 管用テーパネジの場合

| サイズ | 締付トルク | |
|----------|-----------|-------------|
| | N・m | kgf・m |
| NPTF1/16 | 4.9～9.8 | (0.5～1.0) |
| R1/8 | 9.8～14.7 | (1.0～1.5) |
| R1/4 | 29.4～39.2 | (3.0～4.0) |
| R3/8 | 49.1～58.9 | (5.0～6.0) |
| R1/2 | 58.9～78.5 | (6.0～8.0) |
| R3/4 | 98.1～118 | (10.0～12.0) |
| R1 | 118～137 | (12.0～14.0) |
| R1・1/4 | 196～235.2 | (20.0～24.0) |

② 管用平行ネジの場合

| サイズ | 締付トルク | |
|------|-----------|-------------|
| | N・m | kgf・m |
| G1/8 | 9.8～14.7 | (1.0～1.5) |
| G1/4 | 24.5～39.2 | (2.5～4.0) |
| G3/8 | 49.1～58.9 | (5.0～6.0) |
| G1/2 | 58.9～78.5 | (6.0～8.0) |
| G3/4 | 98.1～118 | (10.0～12.0) |
| G1 | 118～137 | (12.0～14.0) |

補 足

ホース先端金具（ユニオン部）の締付トルクも上表と同じです。

4. 組付要領

① リンクの取りはずし

(1) リングピンを抜き、ストップを取りはずす。

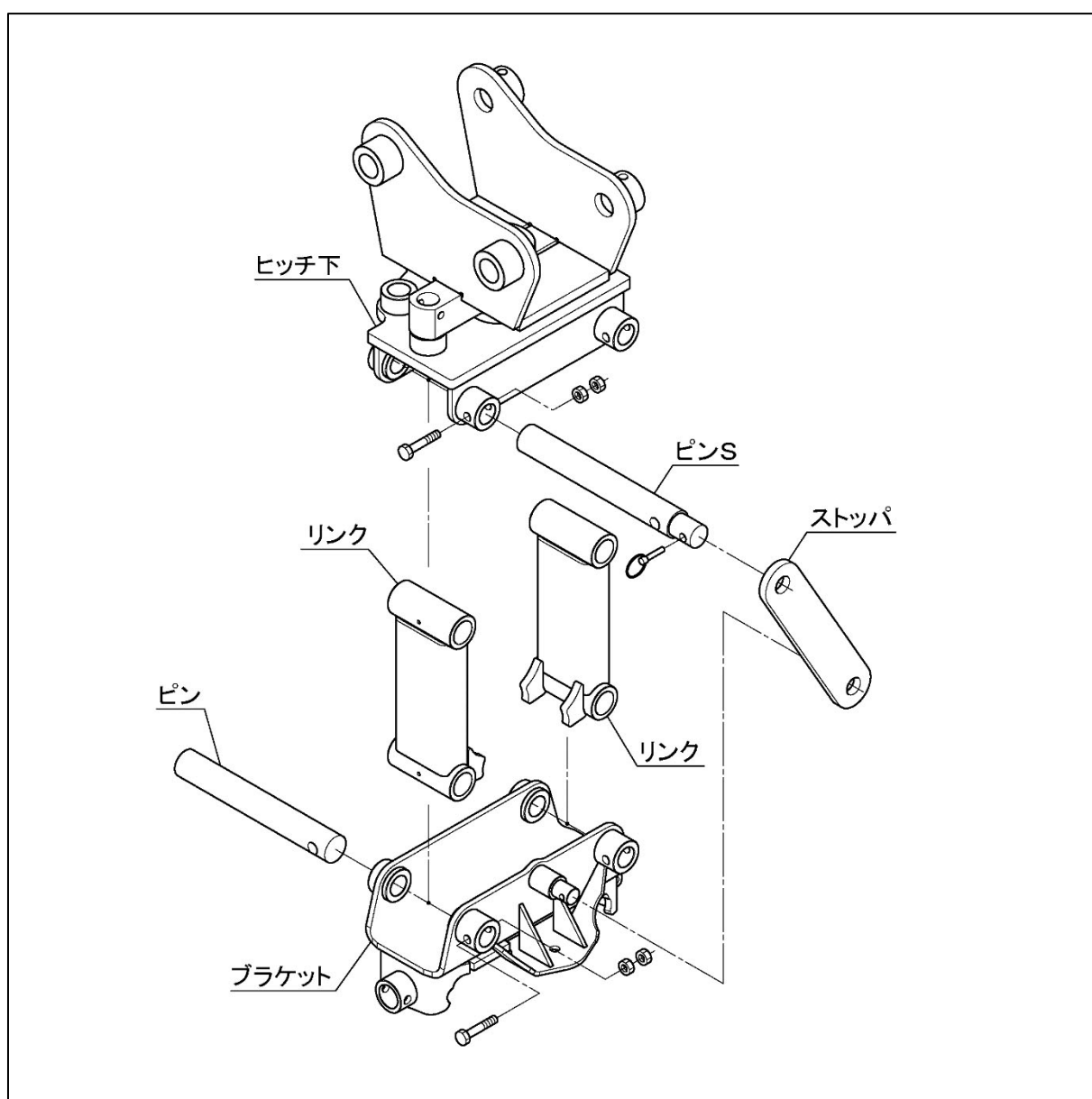
補 足

取りはずしたストップおよびリングピンは使用しません。

(2) リンク上下のピン、ピンSを抜き、リンク2個を取りはずす。

補 足

取りはずしたピン、ピンSおよびボルト類は後ほど再組付けします。



②

ヒッチ固定金具の組付

- (1) ブラケットとヒッチ下をヒッチ固定金具でつなぐ。
ピンは「①リンクの取りはずし」(2)で抜いたピン、ピンSを使用してください。

- Ⓐ 使用ボルト : M12×1.75×75 4本
ナット : M12×1.75 (1種) 8個

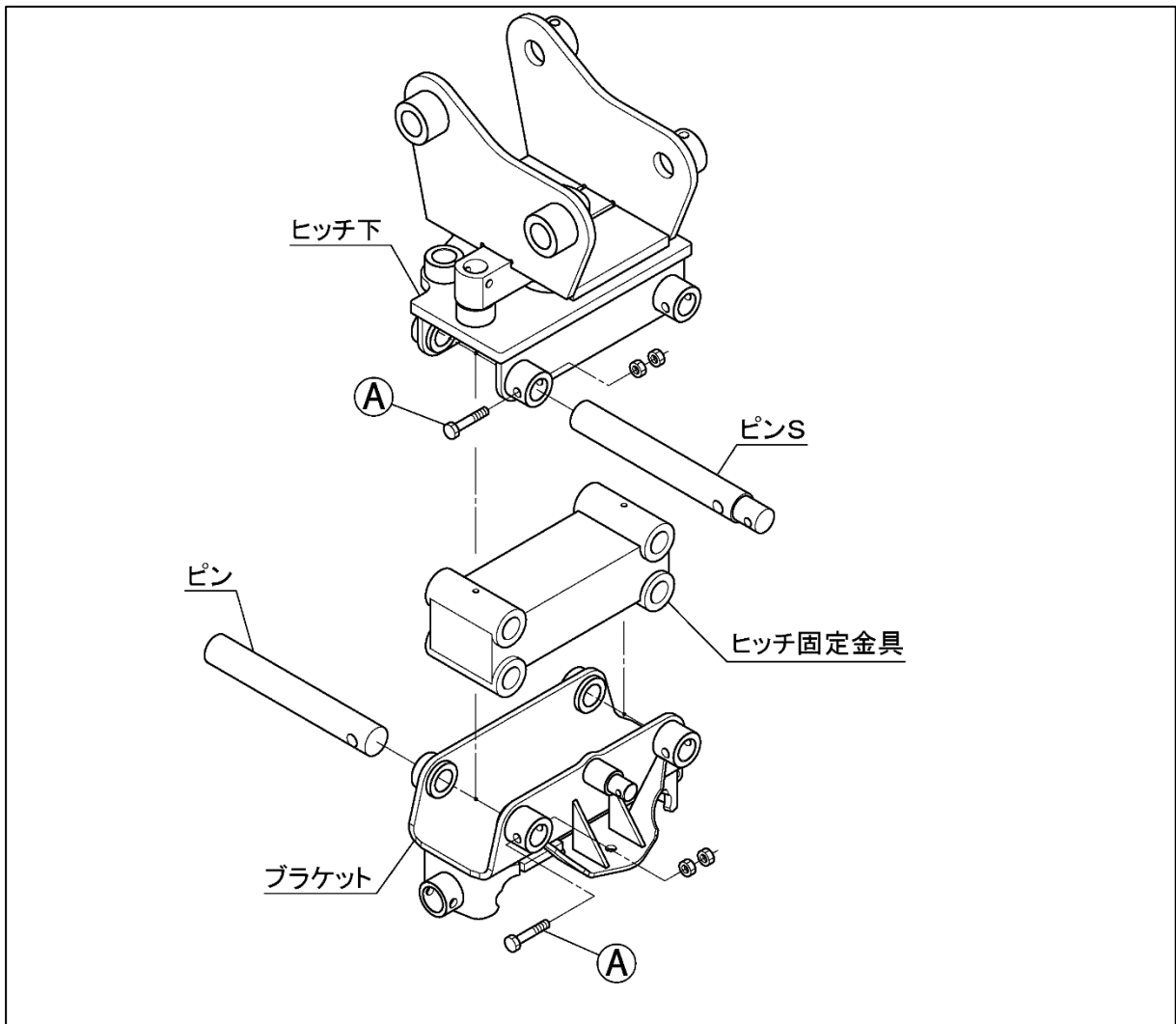
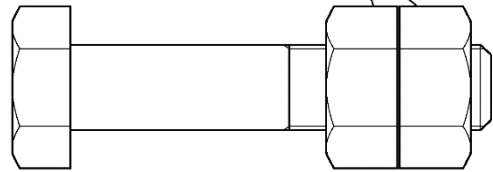
補 足

ダブルナットの要領で固定してください。

締付トルク : 65.7 ~ 83.4 N・m
(670 ~ 850 kgf・cm)

Ⓐボルト部詳細

ナット(1種)



5. 純正部品表

この部品表は大切に保管していただき、次のような場合にお役立てください。

5-1. 部品注文について

1. 部品注文の場合

- ① 部品ご注文の際は、型式・機番・品番・品名・個数をご連絡ください。
- ② 部品番号欄中、-----印のマークがある場合は、単体販売できませんので、それに該当する完備部品をご注文ください。

2. 故障した場合

組立順に図解していますので、分解組立の参考にしてください。

3. 故障診断の場合

サービスマンがこの表を見ながら診断しますので、機械と一緒にお見せください。

4. 本部品表は、改良のため予告なく変更することがあります。

5-2. 補修部品の供給年限について

この製品の補修用部品の供給年限（期間）は、製造打ち切り後9年です。

ただし、供給年限内であっても、特殊部品については納期などをご相談させていただく場合があります。補修用部品の供給は、原則的には上記の供給年限で終了しますが、供給年限経過後であっても、部品供給のご要請があった場合は、納期及び価格についてご相談させていただきます。

FIG.1 ヒッチ固定キット

補足 図中、※印部品はハンマーナイフモア一部品を示します。

