

ISEKI

ロードマスター

取扱説明書

LTG シリーズ用

取説コード : 46301 - 6103 - 8

▲ ご使用前に必ずお読みください。
いつまでも大切に保管してください。

+ 安全はイセキの願いです。

ISEKI

井関農機株式会社

このたびは弊社ローダを
お買い上げいただきありがとうございます。

はじめに

- この取扱説明書は本製品の取扱方法と使用上の注意事項について記載してあります。ご使用前には必ず、この取扱説明書を熟知するまでお読みのうえ正しくお取扱いただき最良の状態でご使用ください。
- お読みになったあともこの取扱説明書を必ず本製品の近くに保存してください。
- 本製品を貸与または譲渡される場合は、この取扱説明書を製品に添付してお渡してください。
- この取扱説明書を紛失または損傷された場合は、速やかに当社または当社の営業所・販売店・JAにご注文ください。
- なお、品質・性能向上などの理由で、使用部品の変更を行うことがあります。その際には、本書の内容および写真イラストなどの一部が、本製品と一致しない場合がありますので、ご了承ください。
- ご不明なことやお気付のことがございましたら、お買い上げまたはお近くの「販売店」「JA」またはサービス工場にご相談ください。



- 下記のマークが付いた項目は、安全上特に重要な項目ですので必ずお守りください。

⚠ 危険

その警告に従わなかった場合、死亡または重傷を負うことになるものを示します。

⚠ 警告

その警告に従わなかった場合、死亡または重傷を負う危険性があるものを示します。

⚠ 注意

その警告に従わなかった場合、傷害を負うおそれのあるものを示します。

取扱注意

その警告に従わなかった場合、製品または装置の重大な破損や故障につながるものを示します。

目 次

安全に作業をするために	2
警告ラベルとその取扱いについて	15
本製品の使用目的について	18
補修部品の供給年限について	18
アフターサービスについて	18
各部のなまえ	19
各部のはたらき	21
平行リンク付ローダの作動上の注意点	25
アタッチメントの紹介	26
着脱のしかた	27
アタッチメントの取付け・取りはずし	31
ローダ作業のしかた	33
保守点検一覧表	34
適正締付トルク表	35
トラブルシューティング	36
労働安全衛生規則の抜粋	44
納入安全確認証	末尾



安全に作業をするために

必ず読んでください

- ロータを安全に使用していただくために、ここに記載されている注意項目を必ず守ってください。
- 下記の注意項目を守らないと、死亡を含む傷害や事故、製品の破損が生じるおそれがあります。
- 道路走行・駐車・日常点検及び運転については、トラクタの「取扱説明書」に記載された注意項目も必ず守ってください。

一般的な注意

警告

ローダを使用する前には必ず本書とすべての安全指示を熟知するまで読む

【守らないと】

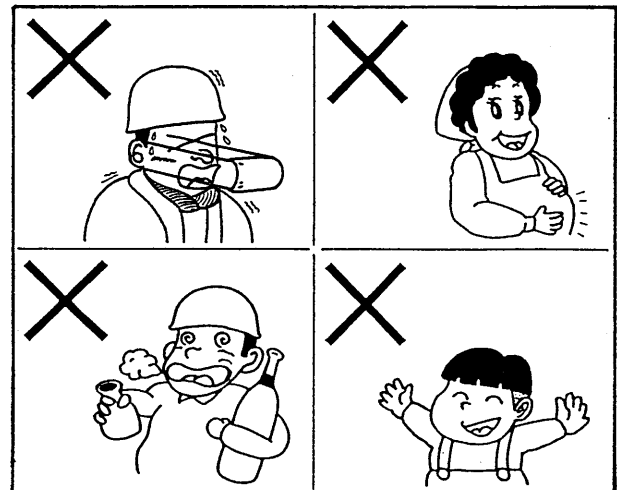
死亡事故や重大な傷害、ローダやトラクタの破損につながるおそれがあります。



警告

こんなときは運転しない

- 過労・病気・薬物の影響、その他の理由により作業に集中できないとき。
- 酒を飲んだとき。
- 妊娠しているとき。
- 18才未満の人。



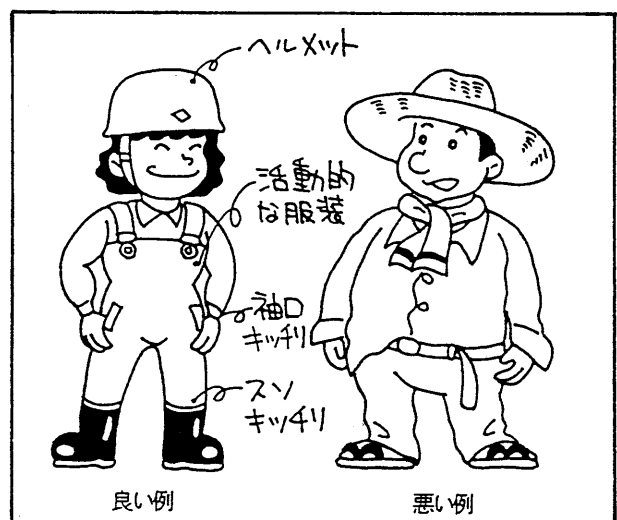
警告

作業に適した服装をする

はち巻き・首巻き・腰タオルは禁止です。ヘルメット・滑り止めの付いた靴を着用し、作業に適した防護具などを付け、だぶつきのない服装をしてください。

【守らないと】

滑って転倒したり、製品の回転部に巻き込まれて死傷するおそれがあります。



必ず読んでください

警告

ローダを他人に貸すときは取扱方法を説明する

取扱方法をよく説明し、使用前に本書を必ず読むように指導してください。

【守らないと】

死亡事故や重大な傷害となるおそれがあります。

注意

ローダの改造禁止

- 純正部品や指定以外のアタッチメントを取り付けないでください。
- 改造をしないでください。

【守らないと】

傷害事故や、ローダ・アタッチメントの破損につながるおそれがあります。

ローダ作業をする前に

警告

ローダを操作する前に、油圧配管のネジ部をしっかりと締める

安全のため、油圧ホースは2年毎に交換してください。

【守らないと】

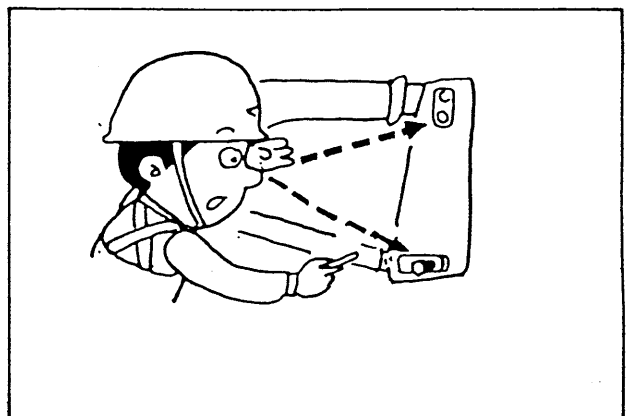
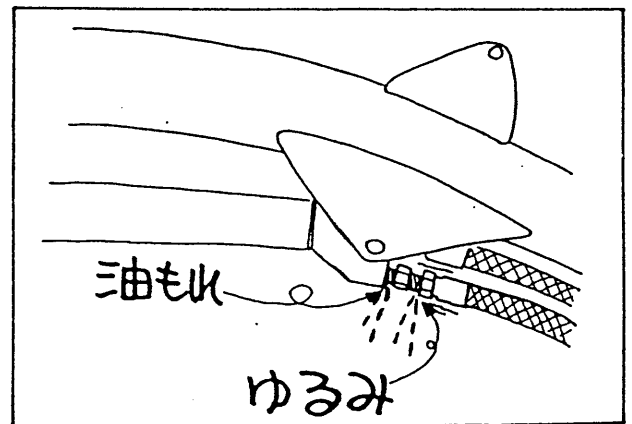
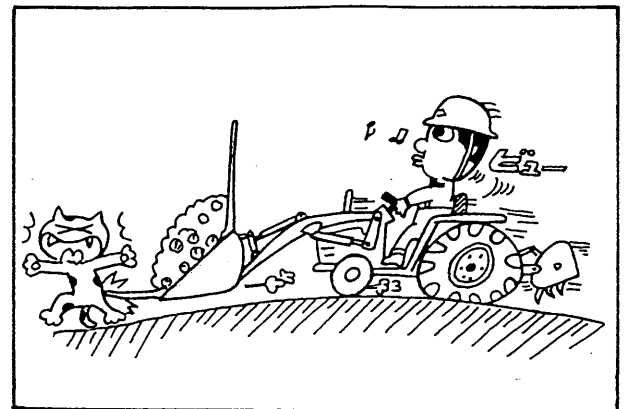
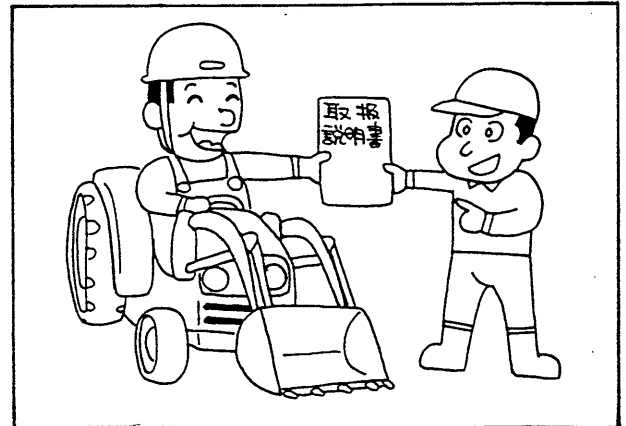
継手やホースがはずれたり抜けたりしてアームが急下降し、死亡事故になるおそれがあります。

注意

- 各部のボルト・ナットなどのゆるみや、ピンの脱落がないか確認する。
- 回動部にグリスアップする。
- その他、破損箇所（材料・溶接割れなど）がないか確認する。

【守らないと】

傷害事故や、ローダの故障・破損につながるおそれがあります。



必ず読んでください

注意

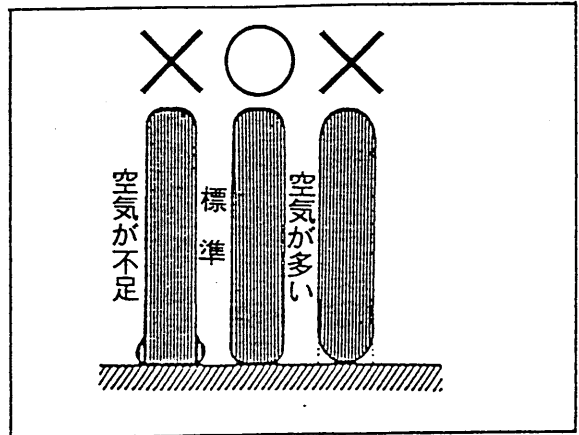
前輪空気圧を適正にする

前輪空気圧は、前輪荷重に見合う空気圧にしてください。

ただし、許容最高圧以下にしてください。

【守らないと】

タイヤがパンクし、傷害事故となるおそれがあります。



注意

トラクタ後部にウエイトを取付ける

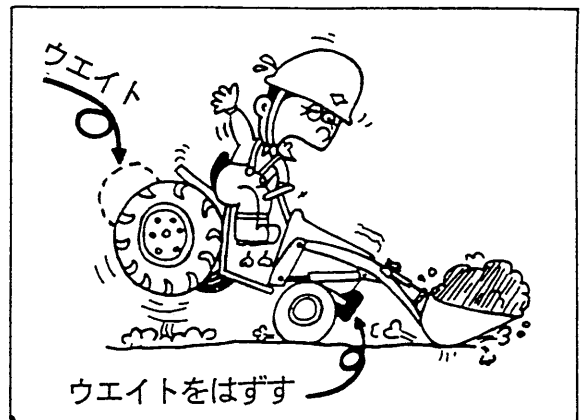
●前部ウエイト・前輪ウエイトは、取りはずしてください。

●適正重量を越える後部ウエイトをつけないでください。

●適正後部ウエイト重量は「純正部品表」を参照してください。

【守らないと】

バランスが悪くなり、傷害事故となるおそれがあります。



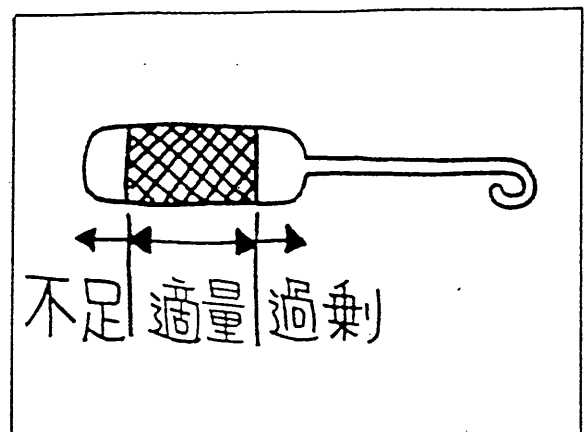
取扱注意

作動油を追加する

トラクタに準じた作動油を追加してください。追加量は「組付要領」を参照してください。

【守らないと】

ローダが動かず、トラクタポンプが故障するおそれがあります。



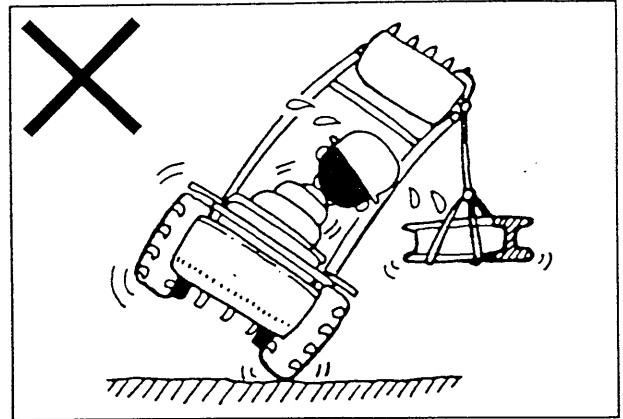
⚠ 危険

片荷作業はしない

- 積荷は均等に積んでください。
- 片突込み作業はしないでください。
- 長尺物を運搬する時は、荷の端が接地しないよう、十分注意しゆっくり走行してください。

【守らないと】

ローダに無理な力がかかり、トラクタが横転して死傷するおそれがあります。



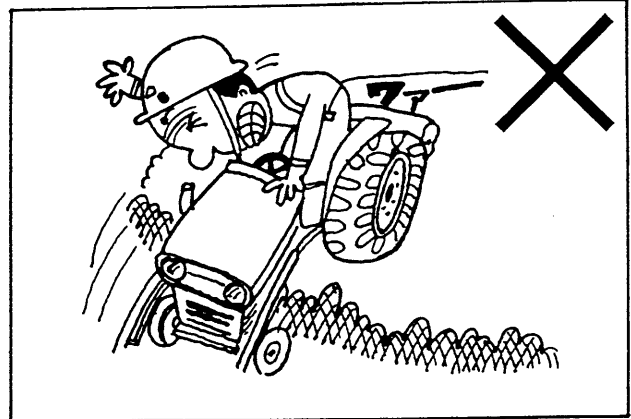
⚠ 危険

斜面に対して横方向や斜めに走行しない

傾斜方向に沿って走行してください。

【守らないと】

トラクタが横転・転落して死傷するおそれがあります。

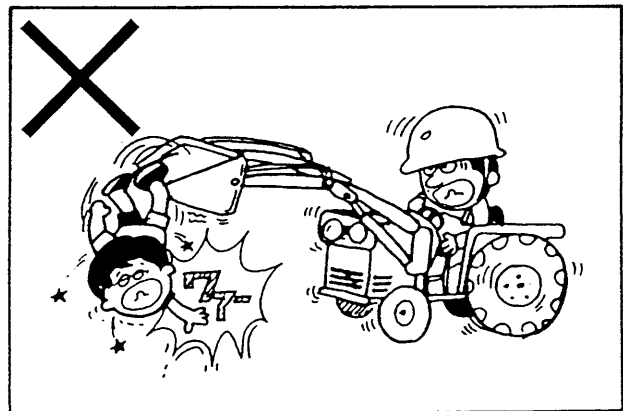


⚠ 警告

ローダやアタッチメントに人を乗せない

【守らないと】

転落事故を起こして死傷するおそれがあります。



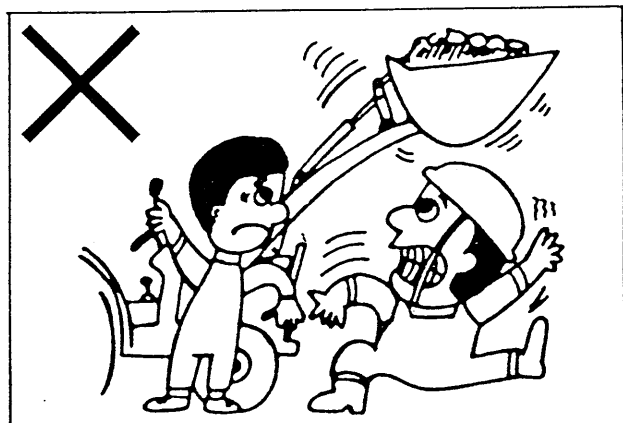
⚠ 警告

ローダの作業範囲内に入らない

ローダの下には入らない

【守らないと】

ローダに当たったり、ローダの下敷きになって死傷するおそれがあります。



必ず読んでください

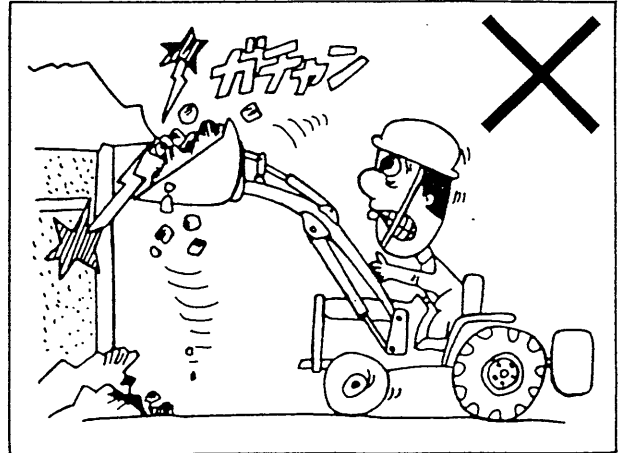
警告

周囲の障害物に近づかない

- アームを動かしたり、トラクタを方向転換させるときは、ローダが障害物に当たらないようにしてください。
- 死角となる部分にも注意してください。
- 特に電線付近での作業は、囲いを設けるなどして、感電防止をしてください。

【守らないと】

障害物をこわしたり、感電死するおそれがあります。

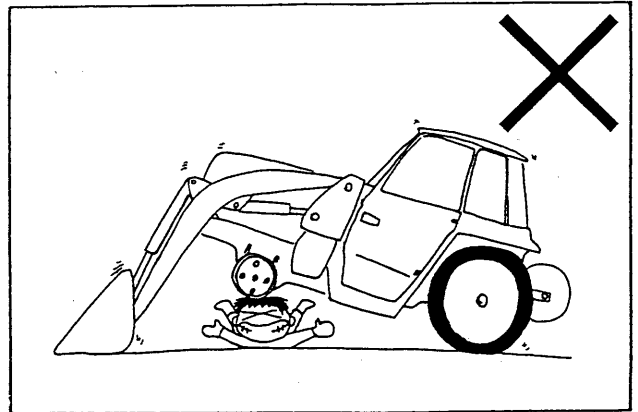


警告

ローダを使用して、トラクタ前輪を持ち上げ、タイヤ交換等の作業をしない

【守らないと】

トラクタが落下して下敷きになるなど、死亡を含む傷害事故となるおそれがあります。

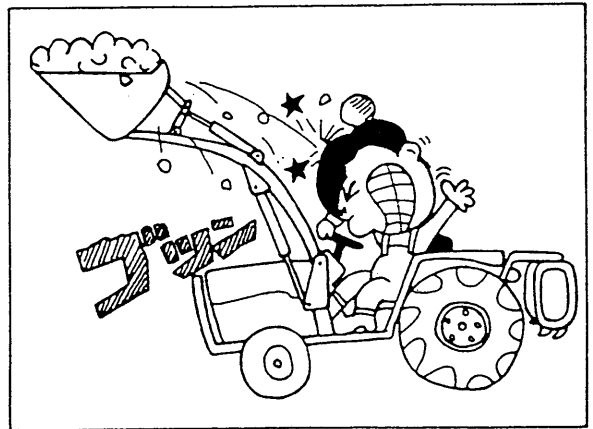


警告

ヘルメット・安全靴を必ず着用する

【守らないと】

土砂などの積荷が落ちて死傷するおそれがあります。



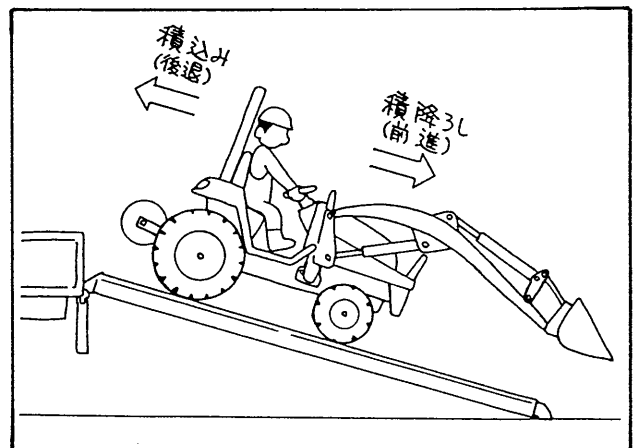
警告

登るときは後退、降りるときは前進でおこなう

トラックに積み込むときは後退で、降りるときは前進でおこなってください。

【守らないと】

バランスをくずして、転落事故を引きおこし、死傷するおそれがあります。



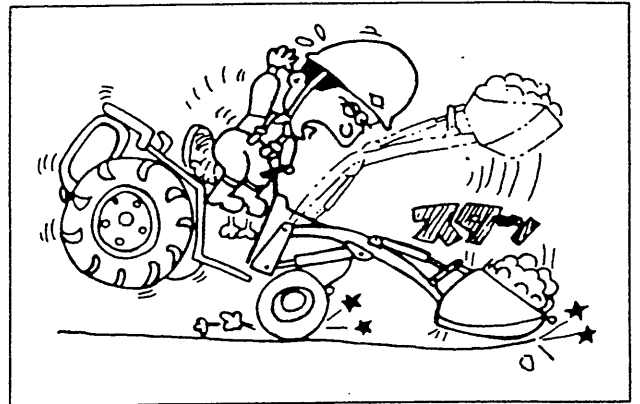
必ず読んでください

警告

アームを下降途中で急停止させたり、トラクタの急ブレーキをかけたらない。

【守らないと】

転倒事故をおこし、死傷するおそれがあります。



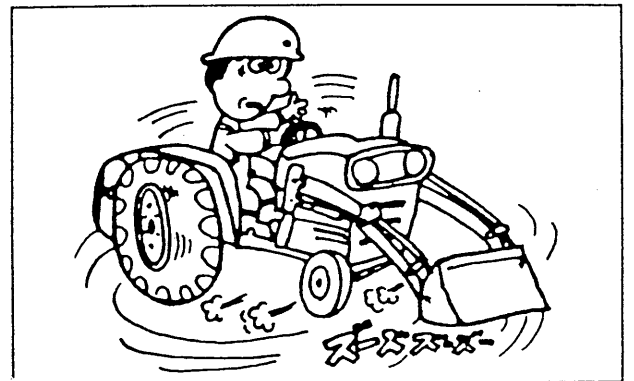
警告

ローダを取付けたときは旋回に注意

ローダを取付けると全長が長くなりますので、旋回時は周囲の人や物に注意してください。

【注意しないと】

人や物に衝突し、死亡を含む傷害事故となるおそれがあります。

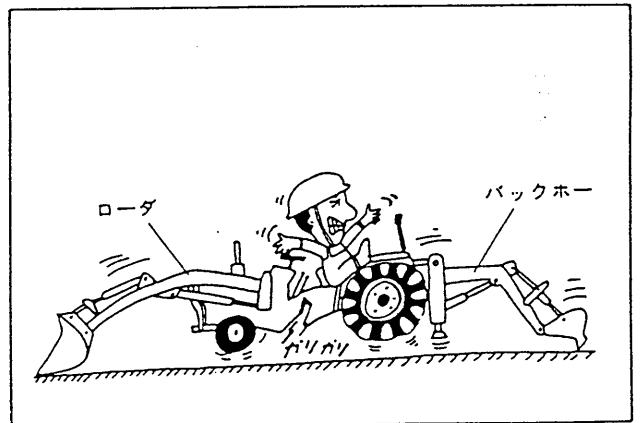


警告

ローダとバックホーをいっしょに使わない

【守らないと】

前輪・後輪とも持ち上げられトラクタが破損して死亡を含む傷害事故となるおそれがあります。



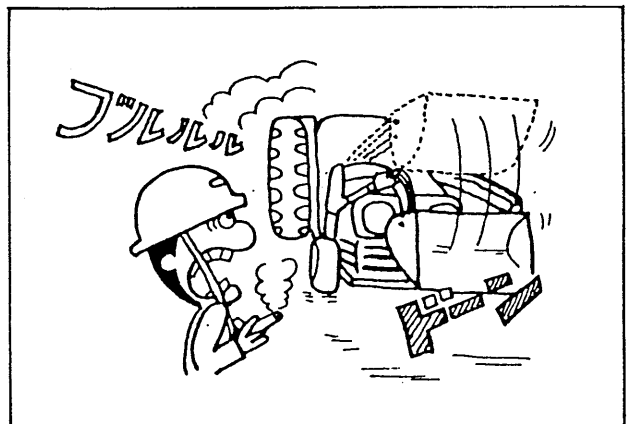
注意

トラクタを離れるときは必ずエンジンを止め、駐車ブレーキをかける

トラクタを離れるときは、平らな場所でローダを接地させ、トラクタの変速レバーを「中立」にして駐車ブレーキをかけ、必ずエンジンを止めてキーを抜いてください。

【守らないと】

ローダが落下したりトラクタが走り出し、傷害事故となるおそれがあります。



⚠ 注意

積荷は必要以上に高く上げない

【守らないと】
トラクタのボンネットやオペレータに積荷がとび散り、ケガをするおそれがあります。

⚠ 注意

- ローダの着脱は、先端アタッチメントをつけ硬くて平らな場所で行う
- ローダの可動部分に手足を入れない
- トラクタとローダの間に立たない

【守らないと】
やわらかい地面上や坂道では着脱が難しくなり、ローダが転倒してケガをするおそれがあります。

⚠ 注意

高圧オイルに注意

油圧の継手やホースにゆるみや損傷がないか常に確認し、継手やホースをはずす前にローダを接地させてエンジンを切り、油圧回路内の圧力をさげてください。

【守らないと】
高圧オイルは皮膚をつきやぶることがあり、傷害事故を引きおこすおそれがあります。

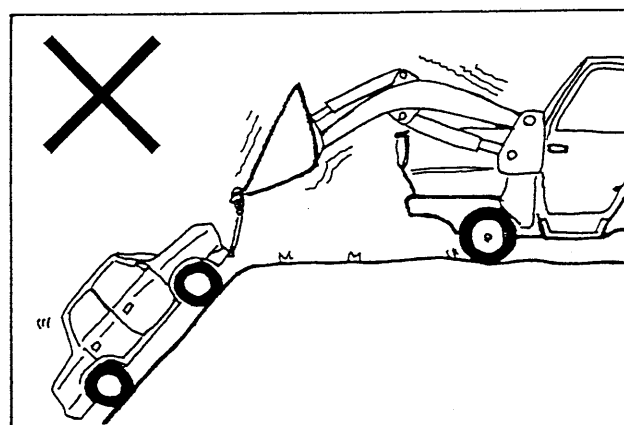
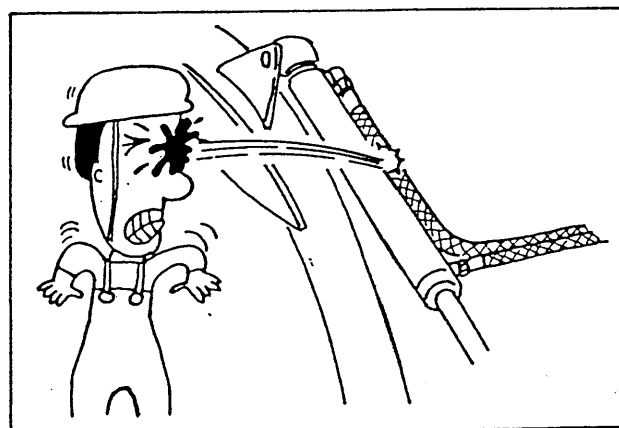
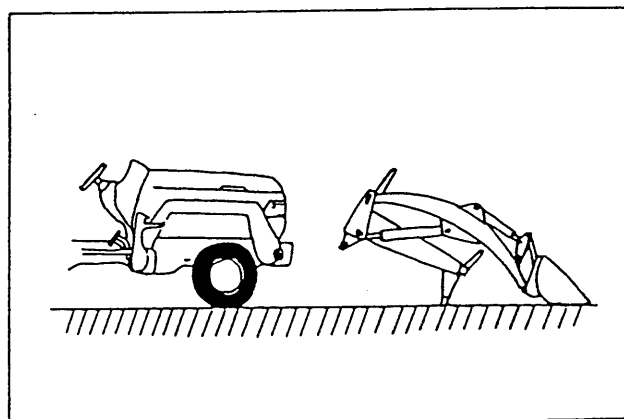
- 作業中、ホースや油圧部品から油が吹き出した場合は、すぐにエンジンを切りローダを接地させてください。
- 万一吹き出した油が目に入ったり、油で負傷された場合は水で洗浄した後、すぐに医師の処置を受けてください。

取扱注意

ローダでけん引作業をしない

【守らないと】
トラクタやローダに無理な力がかかり故障・破損するおそれがあります。

必ず読んでください



必ず読んでください

取扱注意

トラクタやローダの作動がおかしい場合は、すぐにエンジンを切る

【守らないと】

作動がおかしいまま大丈夫だろうと過信して作業を続けていますと、故障や破損につながるおそれがあります。

取扱注意

トラクタやローダが「ビー」と鳴るときは操作レバーを「停止」(中立)にもどす

シリンダが伸び(縮み)きた時や、荷を積み過ぎた時には、トラクタやローダのリリーフ弁が働くため、「ビー」という音がします。

【守らないと】

油温が上がり、ポンプや油圧部品が故障する原因となります。

取扱注意

ローダ作業や悪路走行時の車速は4 km/h以下にする

【守らないと】

衝撃が大きくなり、トラクタやローダが故障・破損するおそれがあります。

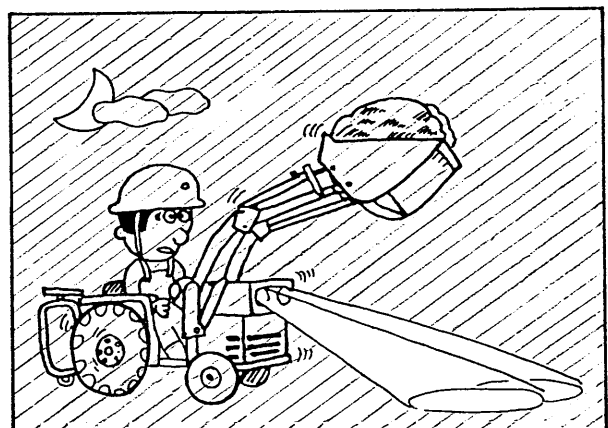
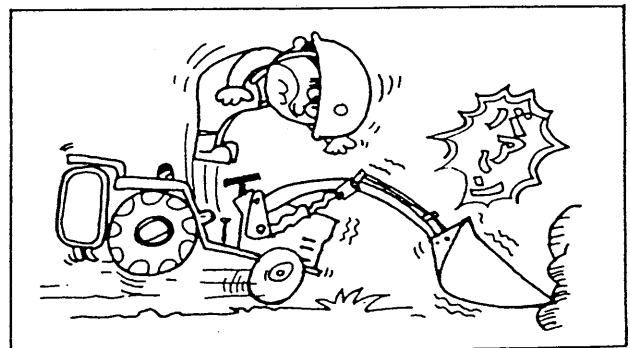
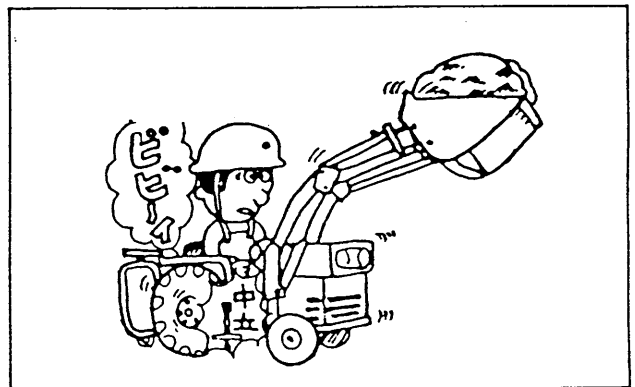
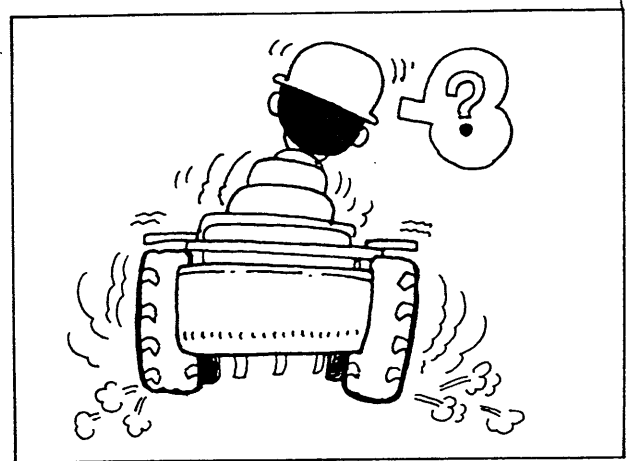
取扱注意

夜間や暗い所ではライトをつける

周囲がよく見えない状態では作業しないでください。
必ず安全作業に必要な明るさを保ってください。

【守らないと】

物損事故につながります。

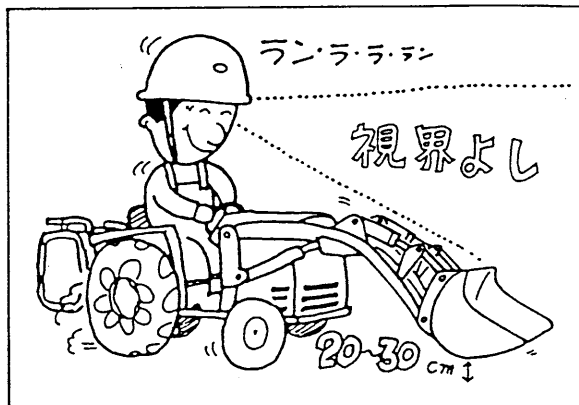


取扱注意

運転は安全運転で

- 積荷を運搬する場合は後輪トレッドを広げ、アタッチメントの下面を地面から20~30 cm の位置まで下げ、4 km/h以下の速度で走行してください。
- 悪路・傾斜地・不整地では特に注意し、無理な運転はしないでください。
- 不要なレバー操作はしないでください。
【守らないと】
トラクタやローダが故障したり破損するおそれがあります。

必ず読んでください



使用上の注意

- ローダ組付後、5 時間作業した後は必ずすべてのネジ部をしっかりと締めてください。（締付トルクは35ページ参照）
- 操作レバーがストロークエンドになっている状態で無理な力を加えないでください。
- ローダ作業時、特に負荷がかかっている時は半クラッチを使用しないでください。
- 運転中に修理・調整をしないでください。アームを接地させ、変速レバーや操作レバーを「中立」の位置にし、必ずエンジンを止めて駐車ブレーキをかけ、残圧を抜いてから行ってください。
- 持上制限重量を越える荷の積載はしないでください。
- 橋など、走行場所の重量制限に十分注意してください。
- 誘導者と共同作業をするときは、誘導者の指示に従ってください。

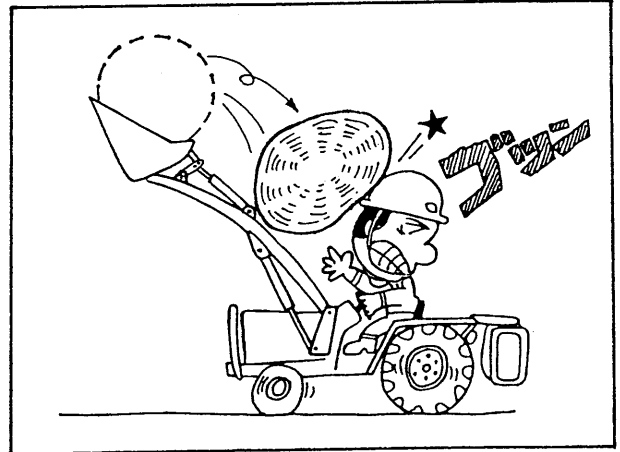
警告

ローダ作業には専用アタッチメントを使用する

- 特にバケット等でロールベールの運搬・積み込み作業をしないでください。

【守らないと】

荷くずれを起こして積荷が運転席に落下し、死傷するおそれがあります。



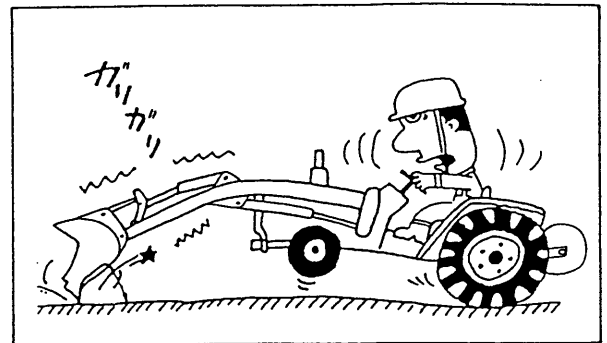
取扱注意

バケットを立てて前進排土・後進排土をしない

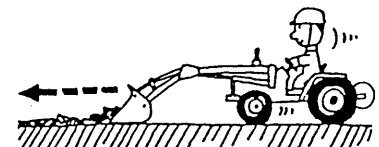
- 前進排土作業には「グレーダ」を使用してください。
- バケットを使用する場合は、底面を水平に接地させて作業を行ってください。
(右図)

【守らないと】

ホース・ダンプシリンダやバケットなどが破損するおそれがあります。



前進のとき



後進のとき

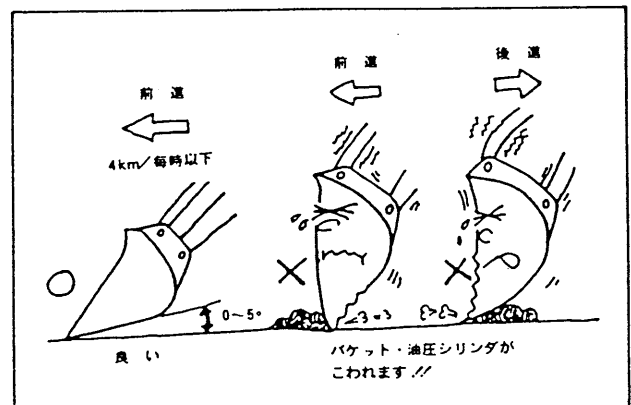


取扱注意

バケット底面と地面のなす角度は、 5° 以下で使う

【守らないと】

バケットやシリンダ・ホースなどに無理な力がかかり、破損するおそれがあります。



必ず読んでください

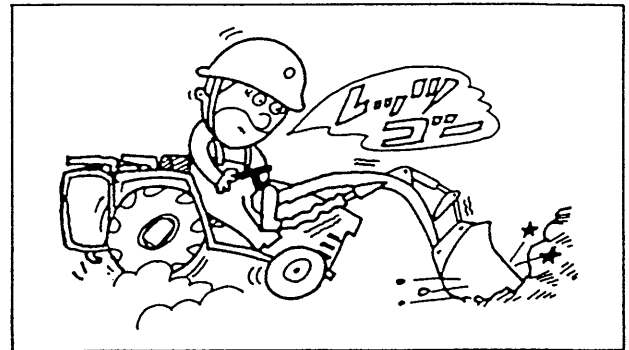
取扱注意

バケットでは硬い土の掘りおこしをしない

バケットは農用簡易土木・土砂等の運搬用として作られていますので、硬い土や岩石の掘削には使用しないでください。

【守らないと】

バケットが破損するおそれがあります。



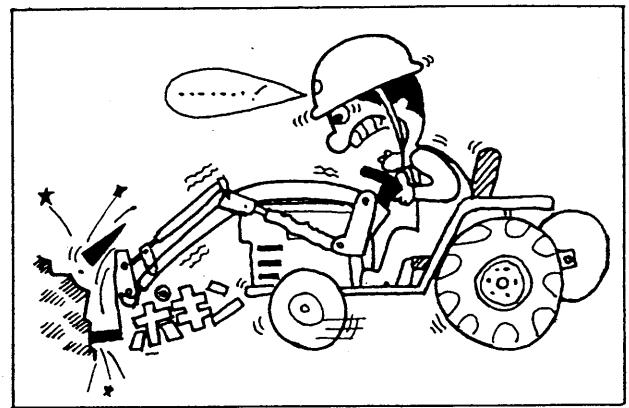
取扱注意

マニアフォークで土砂の掘りおこしをしない

土砂の掘りおこしは、爪付バケットが適しています。

【守らないと】

タイヤが曲がったり折れたりします。



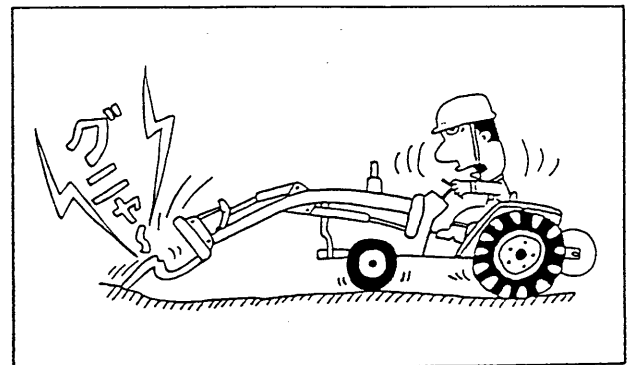
取扱注意

集積・集草作業は単複切換レバーを「単動」にして行う

単複切換レバーの操作方法は、22ページを参照してください。

【守らないと】

タイヤを曲げるおそれがあります。



使用上の注意

- 幅の広いアタッチメントを使用時の作業は、周囲の障害物に注意してください。
- 純正アタッチメントを使いましょう。
 - 純正アタッチメントは、お客様の「ロード」に一番よくマッチするように設計されていますので安心して使ってください。
 - 純正以外のアタッチメントや純正アタッチメントを改造したものを使用して事故や故障が生じた場合、保証いたしかねますので御了承ください。

必ず読んでください

一般道路走行について

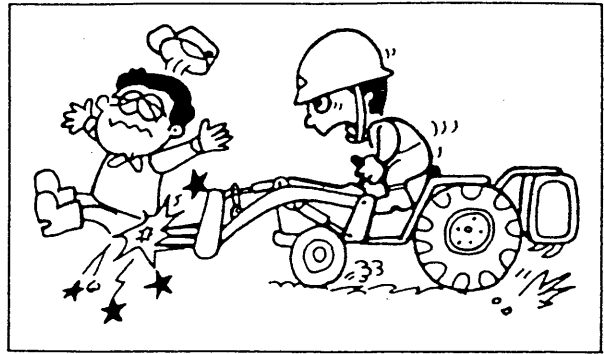
注意

ローダを装着したまま公道を走行しない

公道を走行する時は、トラクタからローダを取りはずしてください。

【守らないと】

道路運送車両法に違反します。また傷害事故につながるおそれがあります。

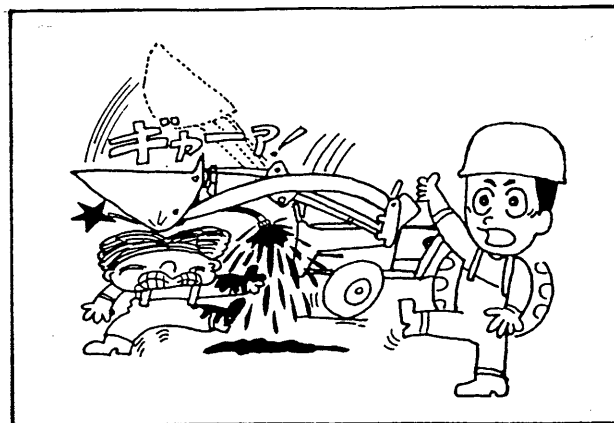


警告

修理や点検時、ローダを上げエンジンをかけた状態で、ホースや油圧配管をゆるめない

【守らないと】

ホースや油圧配管がはずれ、ローダが急降下して、ローダの下敷きになるなど、死亡事故となるおそれがあります。



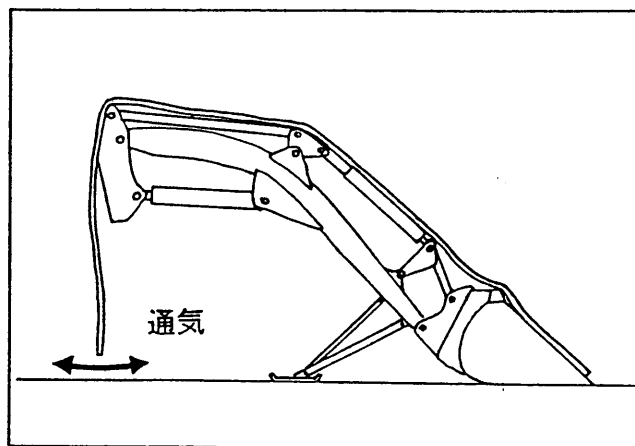
使用上の注意

●格納する場合（長期間使用しない場合）ローダの全シリンダを最も縮めた状態にする。

■長期間使用しない場合、再使用時に前と同じ性能を発揮させるためには、ローダの保管・格納に十分注意する必要があります。
格納する場合は、乾燥した屋内に格納してください。

■やむをえず屋外に格納する場合は、雨のかからない、乾燥した平坦な場所を選び、できるだけシートをかけてください。
シートをかける場合は、必ず通気性を確保してください。

■レバーリンク回り・各部のピン・バルブのスプール・シリンダのピストンロッドなどの露出部には、防錆グリースをぬってください。

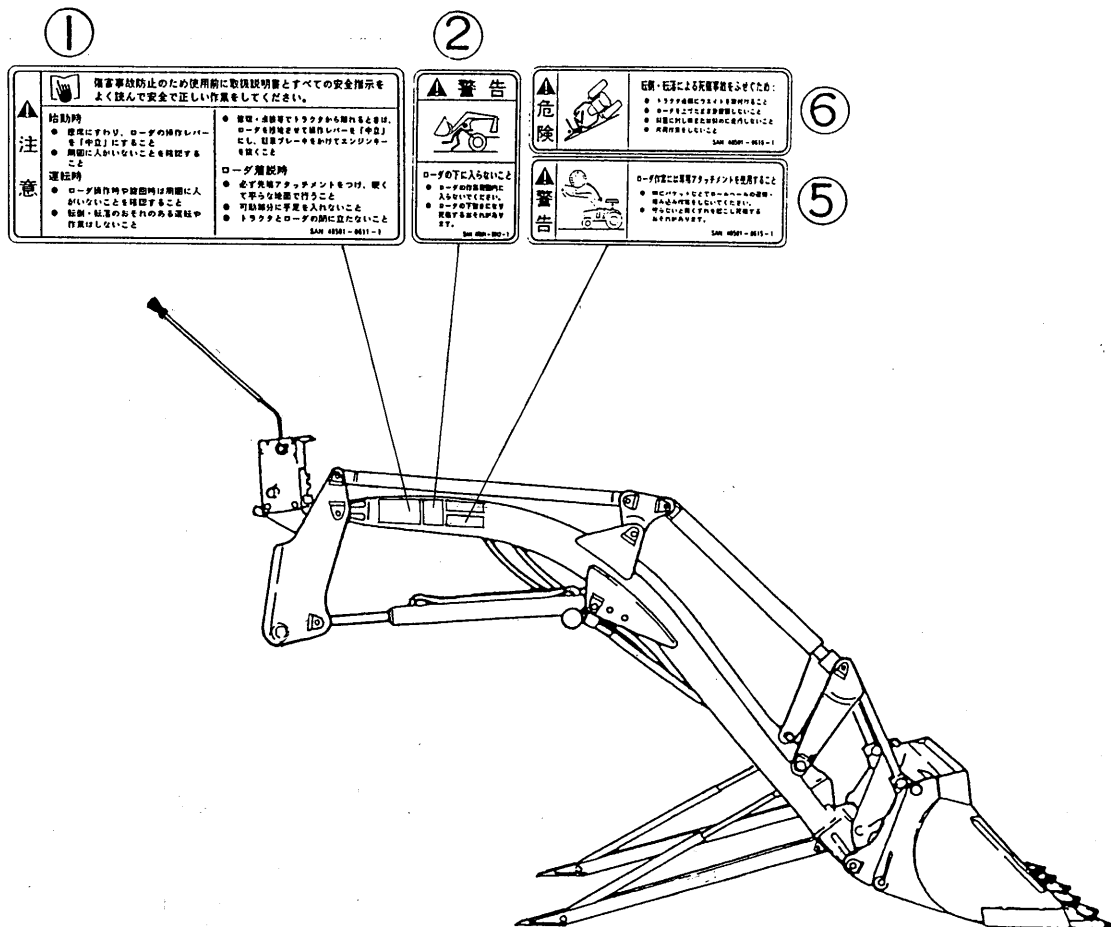


警告ラベルと その取扱いについて

必ず読んでください

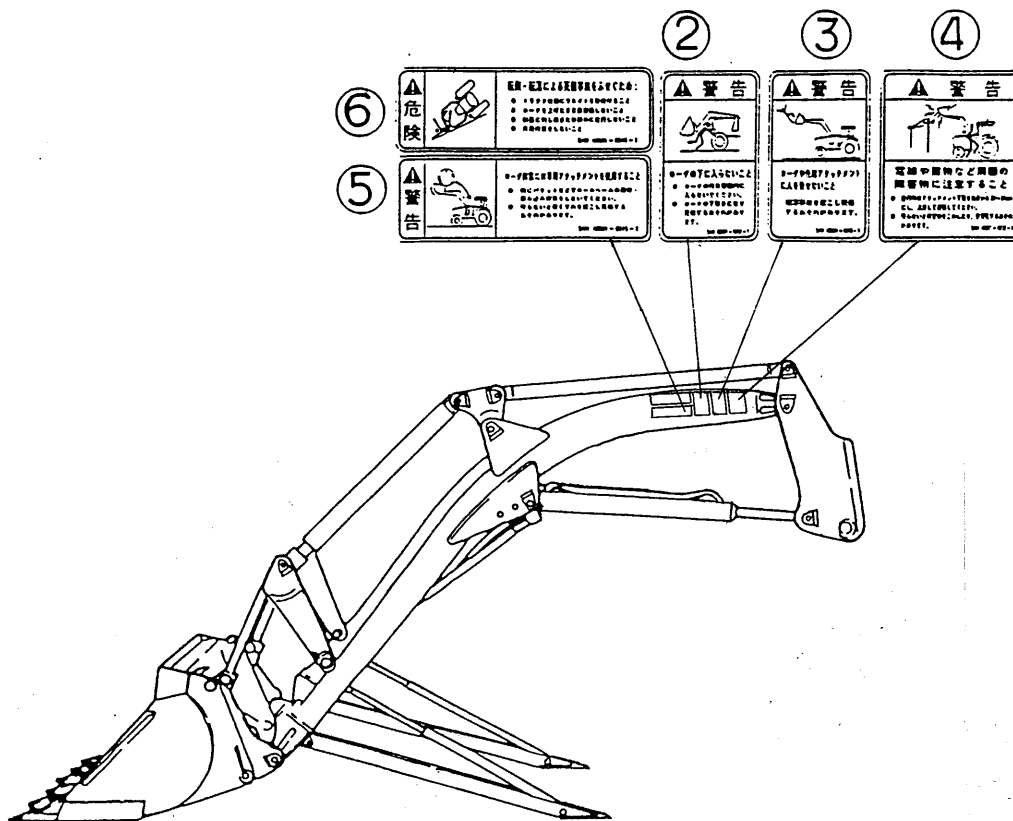
- 安全に作業していただくために警告ラベルの貼付位置を示したものです。
- 警告ラベルの内容詳細については、17ページをご参照ください。
- 警告ラベルは、常に汚れや破損のないようにしてください。
- もし破損または紛失した場合は、新しいものに貼り替えてください。

ローダ右側



ローダ左側

必ず読んでください



警告ラベルの手入れについて

- ラベルが汚れている場合は石けん水で洗い、やわらかい布でふいてください。
- 破損または紛失された場合は、下表を参考にお買い上げまたはお近くの「販売店」「JA」にご注文ください。
- ラベルが貼付されている部品を新品と交換するときは、ラベルも同時に交換してください。



図番	三陽コード	部品名	個数	摘要
1	48501-0611-1	ラベル	1	注意 85 × 200
2	48501-0612-1	ラベル	2	警告 85 × 55
3	48501-0613-1	ラベル	1	警告 85 × 55
4	48501-0614-1	ラベル	1	警告 85 × 85
5	48501-0615-1	ラベル	2	警告 42.5 × 150
6	48501-0616-1	ラベル	2	危険 42.5 × 150

警告ラベルの内容


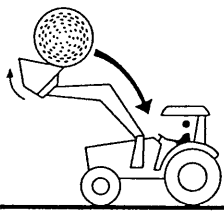
必ず読んでください

ローダに貼付されている警告ラベルを下図に示します。


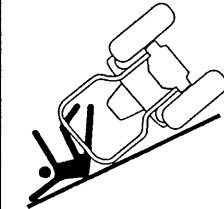
①

 注 意		<p>傷害事故防止のため使用前に取扱説明書とすべての安全指示をよく読んで安全で正しい作業をしてください。</p>
	<p>始動時</p> <ul style="list-style-type: none"> ●座席にすわり、ローダの操作レバーを「中立」にすること ●周囲に人がいないことを確認すること <p>運転時</p> <ul style="list-style-type: none"> ●ローダ操作時や旋回時は周囲に人がいないことを確認すること ●転倒・転落のおそれのある運転や作業はしないこと 	<ul style="list-style-type: none"> ●修理・点検等でトラクタから離れるときは、ローダを接地させて操作レバーを「中立」にし、駐車ブレーキをかけてエンジンキーを抜くこと <p>ローダ着脱時</p> <ul style="list-style-type: none"> ●必ず先端アタッチメントをつけ、硬くて平らな地面で行うこと ●可動部分に手足を入れないこと ●トラクタとローダの間に立たないこと <p style="text-align: right;">SAN 48501-0611-1</p>



⑤

 警 告		<p>ローダ作業には専用アタッチメントを使用すること</p> <ul style="list-style-type: none"> ●特にバケットなどでロールベールの運搬・積み込み作業をしないでください。 ●守らないと荷くずれを起こし死傷するおそれがあります。 <p style="text-align: right;">SAN 48501-0615-1</p>
---	---	---


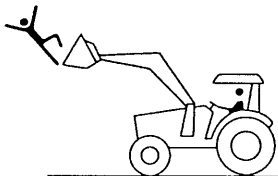
⑥

 危 険		<p>転倒・転落による死傷事故をふせぐため:</p> <ul style="list-style-type: none"> ●トラクタ後部にウエイトを取付けること ●ローダを上げたまま急旋回しないこと ●斜面に対し横または斜めに走行しないこと ●片荷作業をしないこと <p style="text-align: right;">SAN 48501-0616-1</p>
---	---	--



②

 警 告	
<p>ローダの下に入らないこと</p> <ul style="list-style-type: none"> ●ローダの作業範囲内に入らないでください。 ●守らないとローダの下敷きになり死傷するおそれがあります。 <p style="text-align: right;">SAN 48501-0612-1</p>	

③

 警 告	
<p>ローダや先端アタッチメントに人を乗せないこと</p> <ul style="list-style-type: none"> ●守らないと転落事故を起こし死傷するおそれがあります。 <p style="text-align: right;">SAN 48501-0613-1</p>	

④

 警 告	
<p>電線や建物など周囲の障害物に注意すること</p> <ul style="list-style-type: none"> ●走行時はアタッチメント下面を地面から20~30cmにし、注意して運転してください。 ●守らないと障害物をこわしたり、感電死するおそれがあります。 <p style="text-align: right;">SAN 48501-0614-1</p>	

本製品の使用目的について

(1) 本製品は、作業に適した弊社製の純正アタッチメントを取付け、下記の作業に使用してください。

- 土砂・堆肥・糞等の収集・排出・運搬
- 牧草・稲わら等の収集
- 整地・排土・除雪
- ロールベール・野菜コンテナ・箱物・パレット等の運搬
- 農用の軽掘削
- 材木・土管・パイプ等の運搬
- 抜根
- 堆肥の切り返し
- 溝掘り・穴掘り
- 牧草の押え込み・加圧

(2) 本製品または弊社製純正アタッチメントを、使用目的以外の作業に使用したり改造しないでください。

使用目的以外の作業や改造をした場合は、保証の対象になりませんので注意してください。

(注意) 各アタッチメントの使用目的については、26ページを参照してください。

(3) 市販類似品等、純正以外のアタッチメントを使用した場合も同様に保証の対象になりませんので注意してください。

補修部品の供給年限について

この製品の補修用部品の供給年限（期間）は、製造打ち切り後9年です。

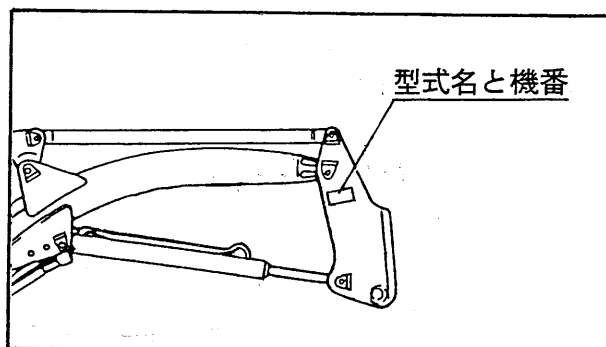
ただし、供給年限内であっても、特殊部品については納期などをご相談させていただく場合があります。補修用部品の供給は、原則的には上記の供給年限で終了しますが、供給年限経過後であっても、部品供給のご要請があった場合には、納期および価格についてご相談させていただきます。

アフターサービスについて

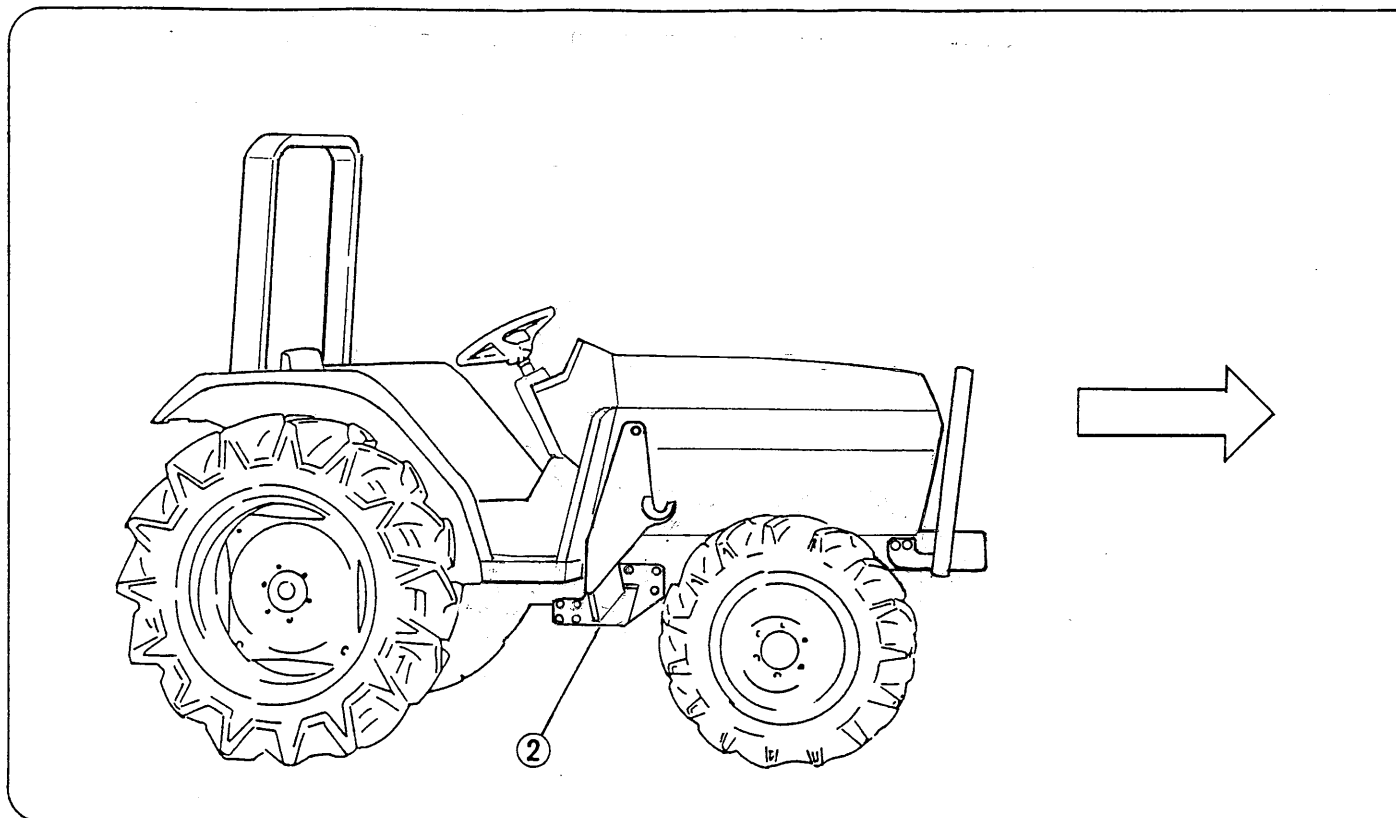
本製品の調子が悪いときに、36ページの「トラブルシューティング」に従って点検・処置してもなお不具合があるときは、お買い上げいただいた販売店・JA・またはサービス工場までご連絡ください。

連絡していただきたい内容

- (1) 型式名
- (2) 製造番号（機番）
- (3) 故障内容（できるだけ詳しく）

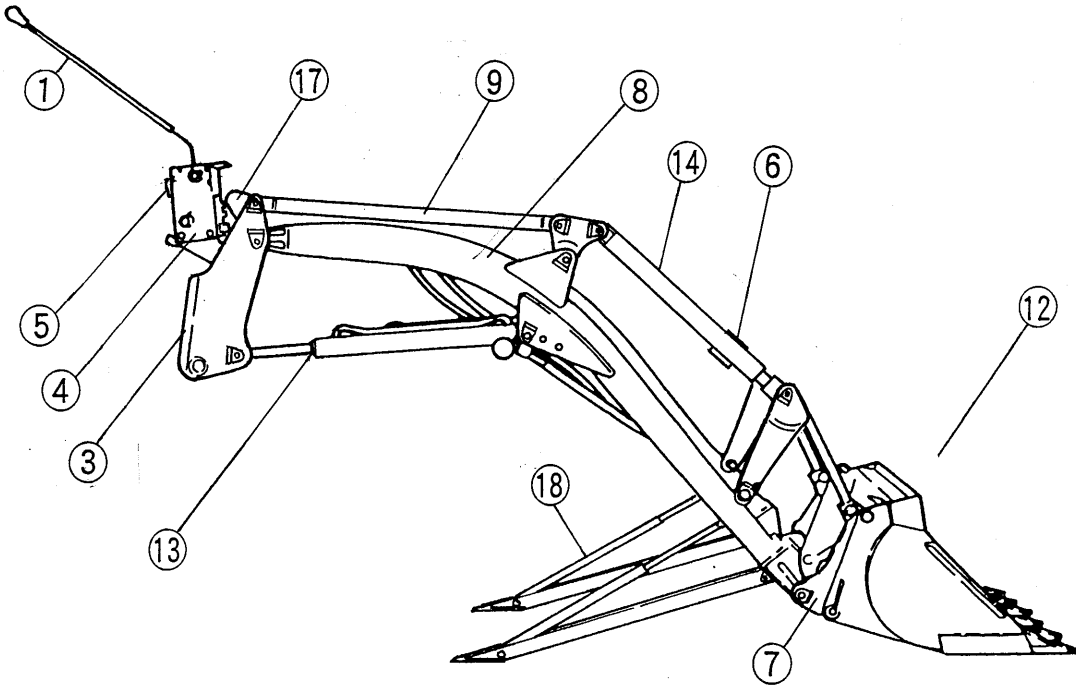


各部のなまえ



- | | | | |
|---|---------|---|-------------------|
| ① | 1本レバー | ⑨ | リンクロッド |
| ② | ブラケット | ⑩ | トラクタ側油圧配管 |
| ③ | メインフレーム | ⑪ | 水平確認器 (水平確認棒) |
| ④ | マスターバルブ | ⑫ | 先端アタッチメント |
| ⑤ | 単複切換レバー | ⑬ | リフトシリンダ (複動・単動兼用) |
| ⑥ | 増速バルブ | ⑭ | ダンプシリンダ (複動) |
| ⑦ | スナップヒッチ | ⑮ | ドッキングピン |
| ⑧ | リフトアーム | ⑯ | プロテクタ |
| | | ⑰ | フレームコネクタ |
| | | ⑱ | スタンド |

(注意) ローダの部品形状詳細は、ローダ・トラクタ
機種により多少異なります。

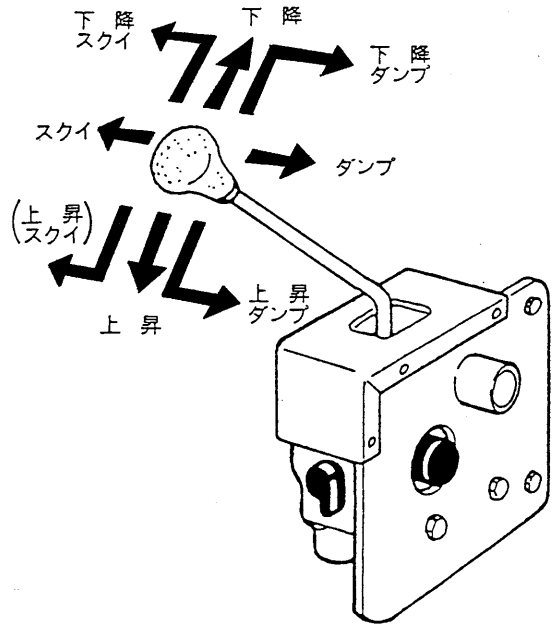


各部のはたらき

1 1本レバー

レバー1本でリフトアームと先端アタッチメントが自由にコントロールできるため、操作レバーを間違えることなく作業がスピーディーに行えます。しかも「上昇」・「下降」・「スクイ」・「ダンプ」の単独作動に加え、「上昇しながらダンプ」・「下降しながらダンプ」・「下降しながらスクイ」などの複合同時作動ができます。

(注) 「上昇しながらスクイ」のポジションは、規制プレートにより使えないようにしています。ローダ作業に慣れた時点でこのプレートを取りはずし、作業していただいても結構です。



② バケットの位置を下げる場合に使用するポジションです。

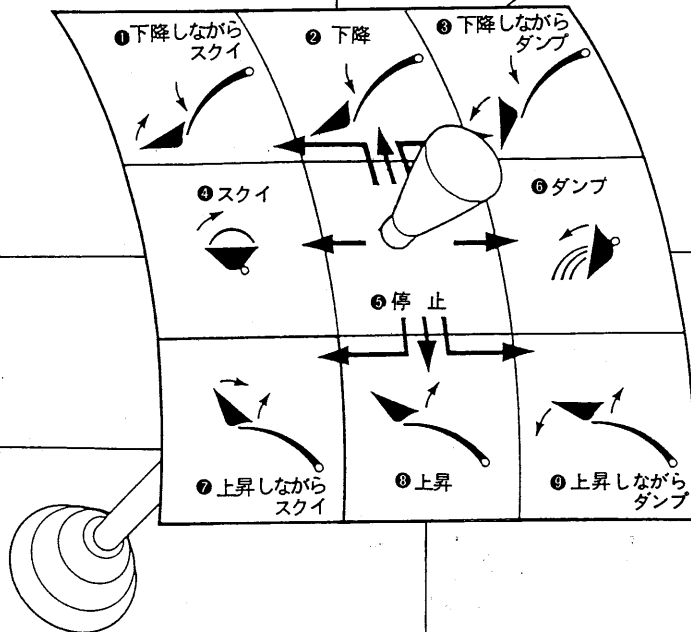
③ 堆積物の切りくずし・高い位置から低い位置への積荷のダンプに最適のポジションです。

④ 堆積物をすくい取る場合に使用するポジションです。

⑥ 積荷を放出(ダンプ)する場合に使用するポジションです。

⑦ このポジションにしますと、積荷がトラクタのボンネットやオペレータにとび散る可能性があるため通常は、規制プレートを設けています。

⑧ バケットの位置を上げる場合に使用するポジションです。



2 単複切換レバー

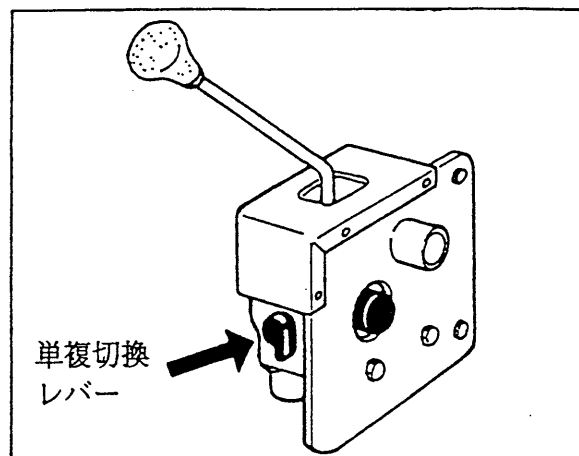
⚠ 注意

単複切換レバーの操作は、必ず前輪を接地させた状態で行ってください。

【守らないと】

単複切換レバーを「複動」から「単動」に切換える場合、トラクタが急降下して傷害事故となるおそれがあります。

- マスターバルブ本体についているレバーで、リフトシリンダ（アーム昇降シリンダ）を単動・複動に切換えることができます。
- 切換えは、180° レバーを左（右）へ回します。

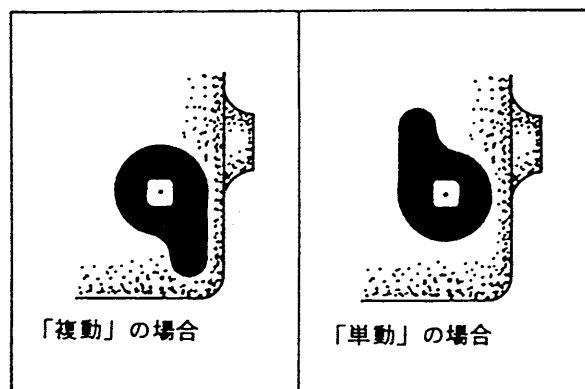


(1) 【単 動】の場合

リフトシリンダは上昇方向にはフリーとなりますので、アーム先端に働く上向きの力やショックを吸収することができます。

単動で行う作業例

収集作業・集草作業（ヘイフォーク・マニアフォークなど）・一般排土作業・除雪作業・運搬作業



(2) 【複 動】の場合

リフトシリンダは上昇方向・下降方向ともに油圧が働きますので、積荷を持ち上げる上方向の力はもちろんのこと、下方向に押さえる力が出ます。

複動で行う作業例

積荷の加圧・押え込み
前輪を浮かす場合（ぬかるみからの脱出）
農用の軽掘削・整地作業
ローダを装着・離脱する場合

3 カプラ（セルフシーリングカップリング）

▲ 注意

カプラが結合できないからといって、カプラの先端部をハンマーやドライバーなどでたたかないようにしてください。

【守らないと】油やボペットがとび出し、傷害事故となるおそれがあります。

カプラの先端部を傷つけると、油もれや接続不良などを起こし、カプラを破損させる原因となります。残圧のためカプラが結合できない場合は、ホースとカプラのネジ結合部をゆるめて油を少し抜き、再び締め込んでください。（右図）

- コントロールバルブ・ホースなどに取付け、油圧回路をつないだり切りはなしたりする装置です。

■ カプラのつなぎ方（下図）

- ① カプラメスのスリーブを引く。
- ② カプラメスにカプラオスを差し込みスリーブをもどす。

■ カプラの切りはなしかた（下図）

- ① カプラメスのスリーブを引く。
- ② カプラオスをひきぬく。

（注意）カプラを切りはなした後は、カプラにカプラキャップをかぶせてください。

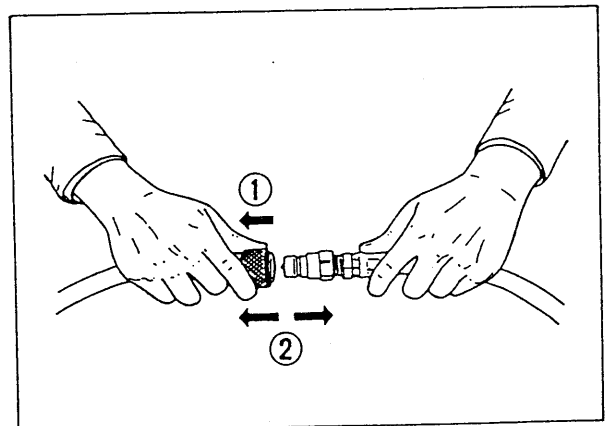
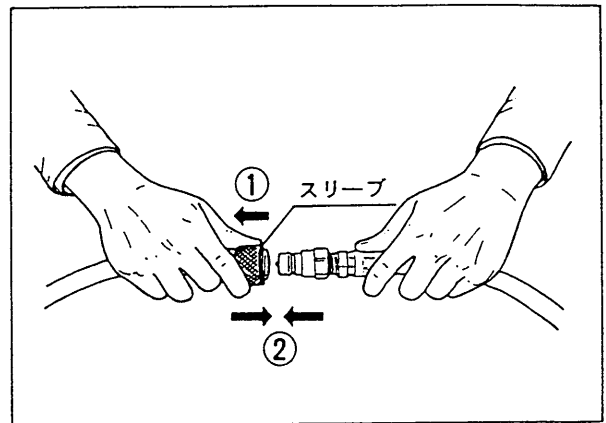
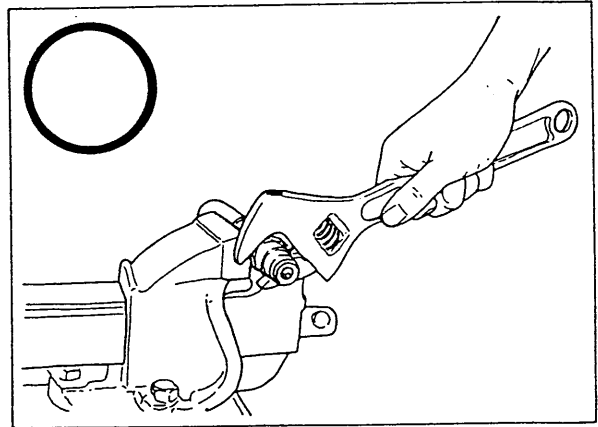
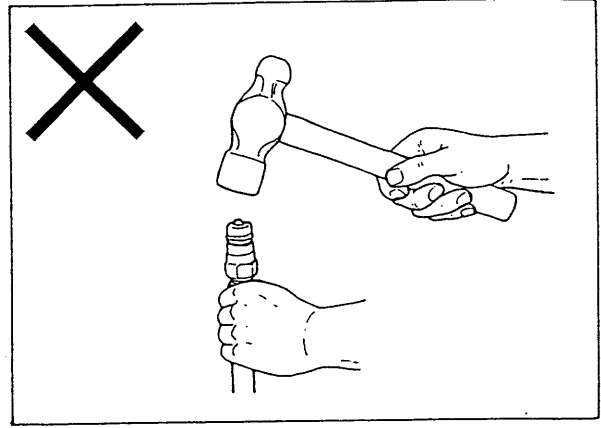
■ 残圧の抜き方

カプラをつなぐ場合、油圧回路内に残圧がかかっているために、つなぎにくいことがあります。これは、カプラを切りはなす時に、アームが浮いていたり、接地していてもアームやアタッチメントに無理な力がかかったままの状態で行うからです。

したがって、カプラを切りはなす時には、必ずトラクタのエンジンを切り、アタッチメントを接地させ、バルブの手動レバーを前後に2～3回ゆっくりと操作してください。

これで油圧回路内の残圧は抜け、次にカプラをつなぐ場合スムーズにつなぐことができます。

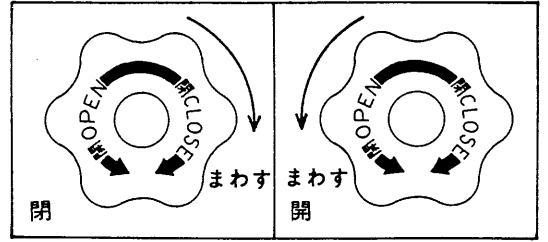
（注意）カプラ（メス側）の残圧を抜く場合は、付属の「残圧抜き器」を使用してください。



4 ストップバルブ

油圧回路中の油の流れを断続させるバルブです。

- 油を止める場合 レバーを「閉」にする。
(右へ回す)
- 油を流す場合 レバーを「開」にする。
(左へ回す)



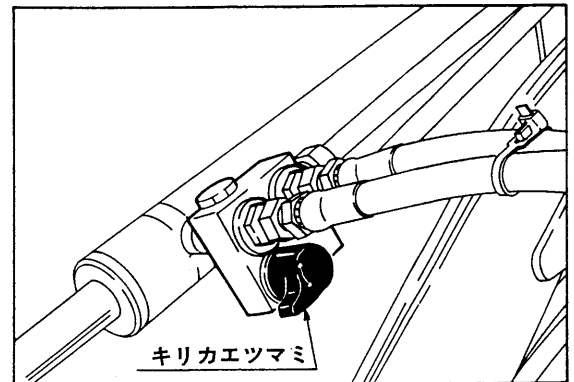
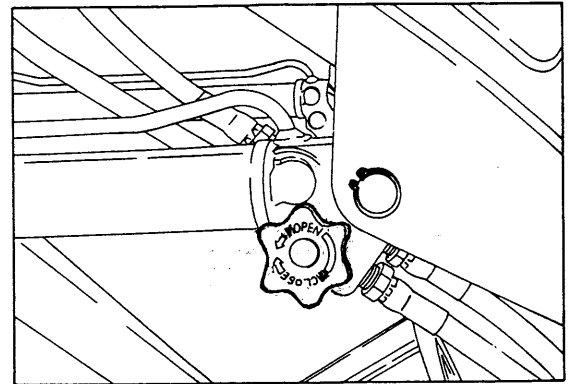
水道のジャロの開閉と同じ要領です。

5 増速バルブ (自動可変速バルブ)

- 積荷をダンプする速度を調節するバルブです。
速くダンプしたい時はアクセルを踏み込み
ゆっくりダンプしたい時はアクセルをゆるめ
めます。
- 前輪を持ち上げる時は、アクセルをゆるめ、
1本レバーを「下降」または「ダンプ」に
してゆっくりと持ち上げてください。

(注意) アクセルを踏み込んでエンジンをふかすと前輪が持ち上がらないことがあります。

- 切換ツマミは、左(ウサギ側)に回した場合が増速の状態です。微調整が必要な場合は、右(カメ側)に回してご使用ください。
(右図)



6 水平確認器

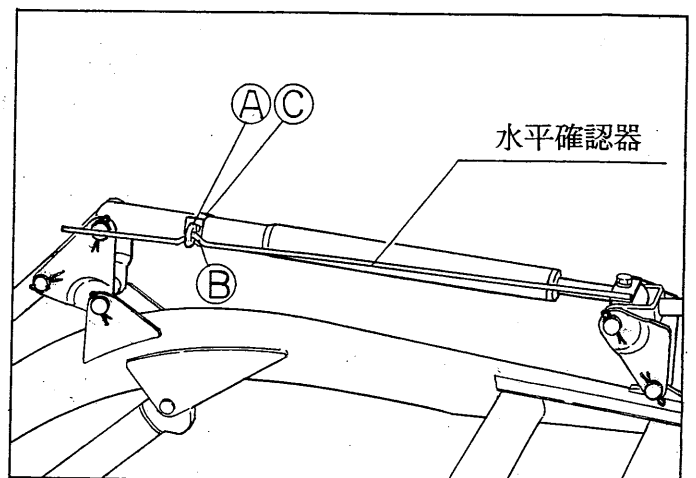
運転席からアタッチメントの床面の水平度が確認できる装置です。

セット方法は次の通り。

- ① アタッチメントの床面を水平にする。
- ② アイボルト A をゆるめる。
- ③ アイボルト A とロッドのくぼみ B が合うよう、シリンダ側のクランプ C をスライドさせ、A を固定する。
(ナットを締め込む。)

以上で、セット完了です。

任意の位置で、アイボルト A とロッドのくぼみ B を合わせるとアタッチメントの床面は水平となります。



平行リンク付ローダの作動上の注意点

平行リンク付ローダは、平行リンクなしローダと比べ多少異なる作動をしますが（下記）、これは構造上又は物理的にやむを得ない作動であり異常ではありません。

この場合、下記に従って適切な処置をした後、ローダ作業を行ってください。

- (1) アタッチメントを最大「ダンプ」にした状態でアームを「上昇」させた後、「スクイ」にすると、アームが少し上昇します。

- (2) アタッチメントを最大「スクイ」にした後も「スクイ」にしていると、アームが上昇することがあります。その後、アタッチメントを「ダンプ」にすると、元の高さまでアームが下降することがあります。
これは、リフトシリンダ内に油が充満していないために起こる現象であり、完全に「スクイ」きたらそれ以上「スクイ」の操作を行わないでください。
また、アーム下降時にはエンジン回転数を上げて（アクセルを踏んで）、シリンダ内に油を充満させるようにしてください。

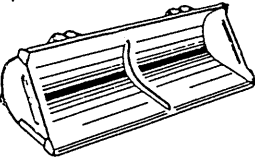
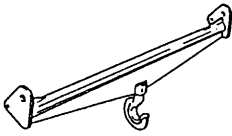
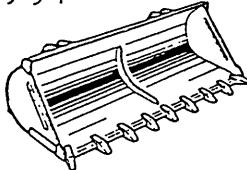
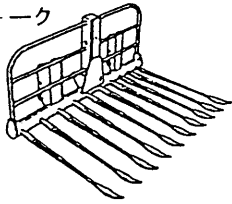
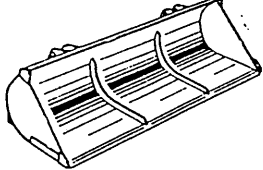
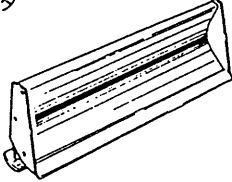
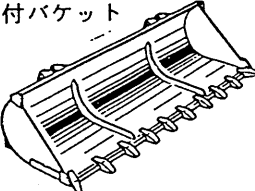
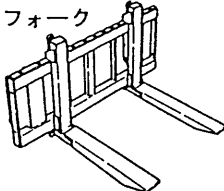
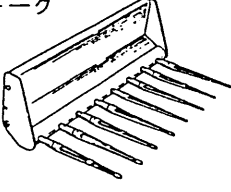
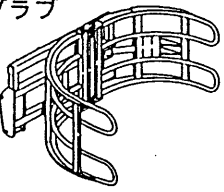
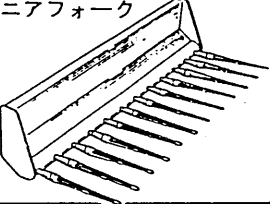
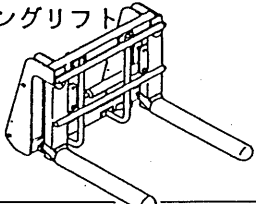
- (3) アタッチメントを最大「ダンプ」にした後に「上昇」に操作しても、アームが上昇しないことがあります。

アタッチメントの紹介

⚠ 注意

下記のアタッチメントをそれぞれの使用目的以外の作業に使用したり改造したりしないでください。
【守らないと】傷害事故や、ローダやアタッチメントの破損につながるおそれがあります。

■アタッチメントをお選びになる時は、使用目的・トラクタの形式・ローダの形式などを確認
した上、最寄りの「販売店」・「JA」までお問い合わせください。

<p>バケット</p>  <p>〈使用目的〉 土砂・泥・雪・バラ もの等の収集・運搬。 除雪。</p>	<p>ローディングフック</p>  <p>〈使用目的〉 材木・土管・パイプ等 の運搬・抜根。 (簡易クレーン作業)</p>
<p>爪付バケット</p>  <p>〈使用目的〉 土砂・雪・堆肥の 収集・運搬。</p>	<p>ヘイフォーク</p>  <p>〈使用目的〉 牧草・稲ワラの収集・ 運搬。</p>
<p>広幅バケット・大容量バケット</p>  <p>〈使用目的〉 糞・モミガラ・オガクズ 等の収集・運搬。 除雪。</p>	<p>グレーダ</p>  <p>〈使用目的〉 除雪・整地・糞等の 収集・排出。</p>
<p>広幅爪付バケット</p>  <p>〈使用目的〉 農用の軽掘削。 土砂・泥・雪・堆肥 等の収集・運搬。</p>	<p>パレットフォーク</p>  <p>〈使用目的〉 箱物・パレット等の の運搬。 (簡易フォークリフト作業)</p>
<p>マニアフォーク</p>  <p>〈使用目的〉 堆肥の切返し・運搬。</p>	<p>ロールグラブ</p>  <p>〈使用目的〉 ロールベールの運搬。</p>
<p>広幅マニアフォーク</p>  <p>〈使用目的〉 堆肥の切返し・運搬。</p>	<p>ローリングリフト</p>  <p>〈使用目的〉 ロールベールの運搬。</p>

- ①上記以外にもアタッチメントを豊富に揃えています。(この場合、特別注文となります。)
- ②アタッチメントは改良のため予告なく変更することがあります。
- ③ローダ機種により、一部規格していないアタッチメントもありますので、御了承ください。

着脱のしかた

⚠ 注意

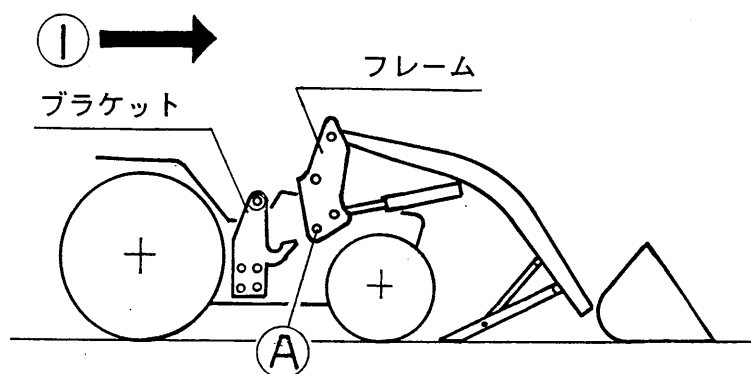
- ローダの装着及び離脱は、平らな場所を選んで行ってください。
- 装着及び離脱は、必ずローダに先端アタッチメントを取付けた状態で行ってください。
- 装着及び離脱を行う前に「単複切換レバー」を必ず「複動」にしてください。
- トラクタはできる限りゆっくりと前進（後進）させてください。（2km/h以下）
- アクセルをふかさないでください。（アイドリングの状態で行う）
- トラクタとローダの間に立たないでください。
- 可動部分に身体や手足を入れないでください。

【守らないと】

ローダが転倒してケガをするおそれがあります。

装着

- ① トラクタをゆっくりと前進させ、フレーム下部のピン (A) がブラケットに当たったらブレーキをかける。
- ② エンジンを止め、油圧カプラ・電気コネクタをつなぐ。



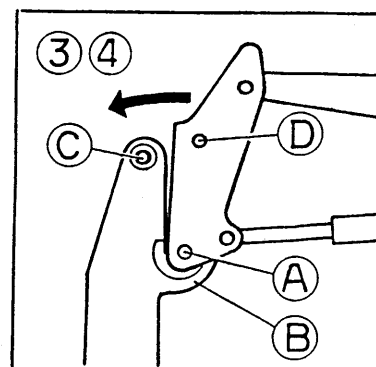
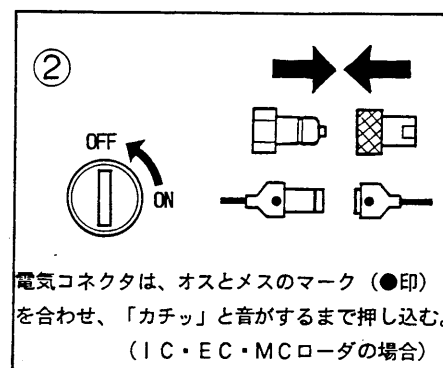
(注意) 油圧カプラはトラクタ側（バルブ側）をはずしてバルブ側（トラクタ側）につなぎ換えてください。

- ③ 操作レバーを「ダンプ」にし、ピン (A) がブラケットのフック (B) にはまり込み、ブラケットのボス穴 (C) がフレーム内にかくれたらレバー操作をやめる。

(注意) 穴が合わないときは「下降」「上昇」のレバー操作をこきざみに繰り返してください。

- ④ 操作レバーを「下降」にし、前輪を地面から浮かす。（約2～3cm程）この時、ドッキングピンの穴 (D) とボス穴 (C) の穴が合います。

(注意) この時、リフトシリンダのロッドは約20cm伸びています。

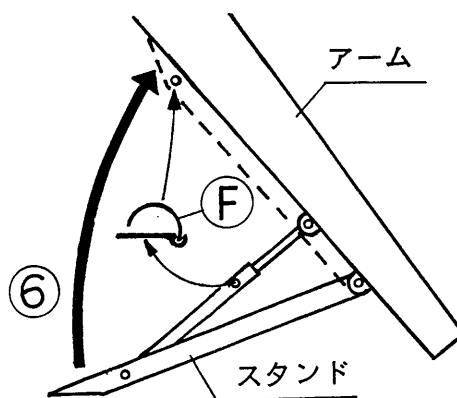
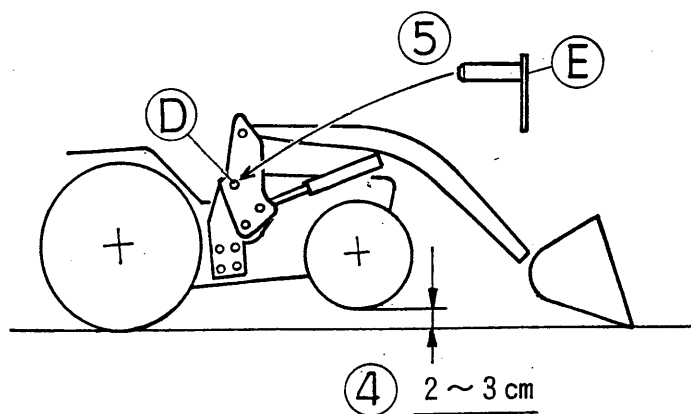


⑤ 穴 (D) にドッキングピン (E) を入れる。(左右とも)

⑥ スタンドのピン (F) を抜いて、
スタンドをアーム側に格納し、こ
のピン (F) で固定する。
(左右とも)

⑦ 操作レバーを「上昇」にし、前輪
を接地させ、先端アタッチを地面
から離す。

以上で、装着完了です。



⚠ 注意

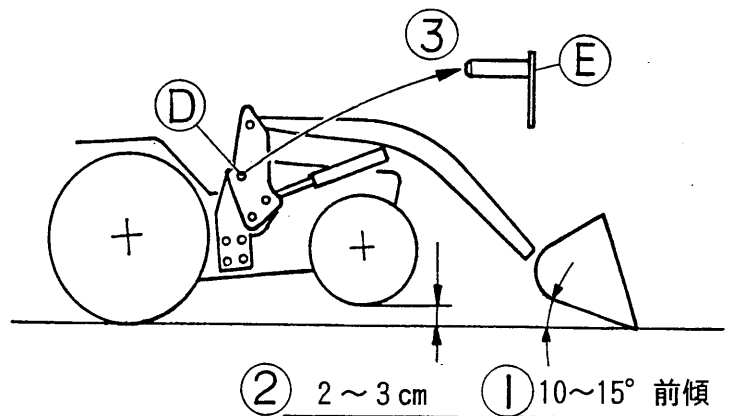
- 硬くて平らな地面で離脱してください。
- サンバイザ付トラクタにローダを装着・離脱させる場合はローダの1本レバーを必ず抜いてください。

【守らないと】

装着・離脱の際1本レバーがトラクタのサンバイザに当たり、ローダの破損や傷害事故につながるおそれがあります。

離 脱

- ① 操作レバーを「ダンプ」にし、先端アタッチを10~15° 前傾させる。
- ② 操作レバーを「下降」にし、前輪を地面から浮かす。
(約2~3cm程)
- ③ フレームからドッキングピン (E) を抜く。(左右とも)



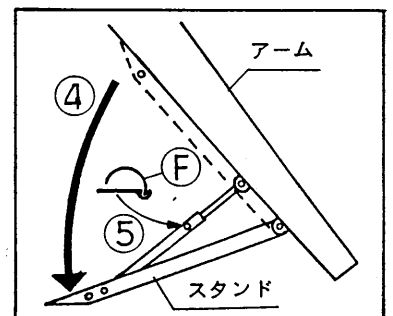
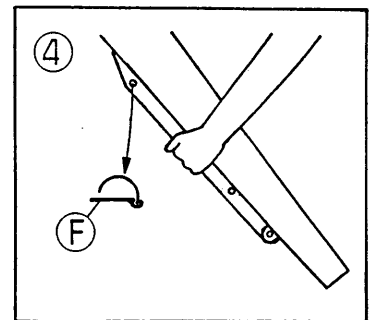
⚠ 注意

- ④ スタンドを手でささえながら、スタンドのピン (F) を抜き、スタンドを接地させる。(左右とも)

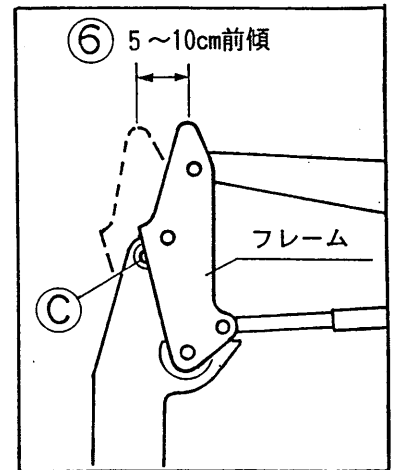
【守らないと】

足もとにスタンドが落下し、ケガをするおそれがあります。

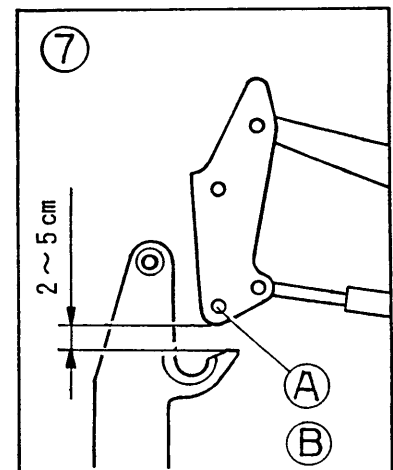
- ⑤ スタンドインナーとアウターの穴合わせをし、ピン (F) を差し込む。(スタンドセット完了)



- ⑥ 操作レバーを「上昇」にし、フレーム上部を5～10cm前傾させる。
(ブラケットのボス穴 ③ が少し見えるまで)

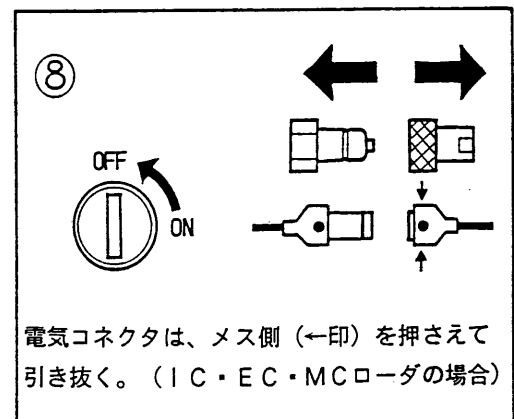


- ⑦ 操作レバーを「スクイ」にし、フレーム下部のピン ④ とブラケットのフック ⑤ とのスキマが2～5cmになったらレバー操作をやめる。



- ⑧ エンジンを止め、油圧カプラ・電気コネクタを切りはなす。

(注意) トラクタ側のカプラ (メス) はカプラブラケットのカプラ (オス) につないでください。



アタッチメントの取付け・取りはずし

⚠ 注意

- アタッチメントの取付け・取りはずしは、平らな場所を選んで行ってください。
 - トラクタはできる限りゆっくりと前進（後進）させてください。（2km/h以下）
 - トラクタとローダの間に立たないでください。
 - 可動部分に体や手足を入れないでください。
 - 取付け・取りはずしをする前に、単複切換レバーを必ず「複動」にしてください。
- 【守らないと】傷害事故となるおそれがあります。

取付け

(注意) 図はバケットの場合。他のアタッチメントの場合も同様です。

① スナップヒッチの先端をそろえる。

- 1) 1本レバーを「下降」にしてリフトアームの先端を地面より20~30cmの高さにする。
- 2) 1本レバーを「ダンプ」にしてスナップヒッチを地面と水平にする。
- 3) 1本レバーを「上昇」にしてスナップヒッチを地面より15~20cmの高さにする。

② アタッチメントの背面に向かってトラクタを前進させる。

(注意) この場合、アタッチメントに対しリフトアーム（スナップヒッチ）が斜めにならないように注意してください。

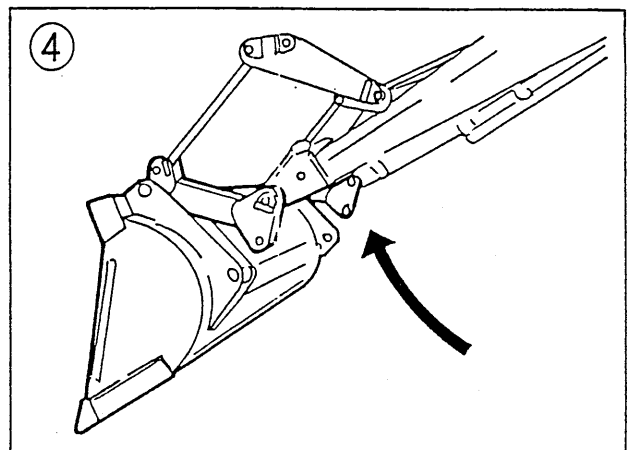
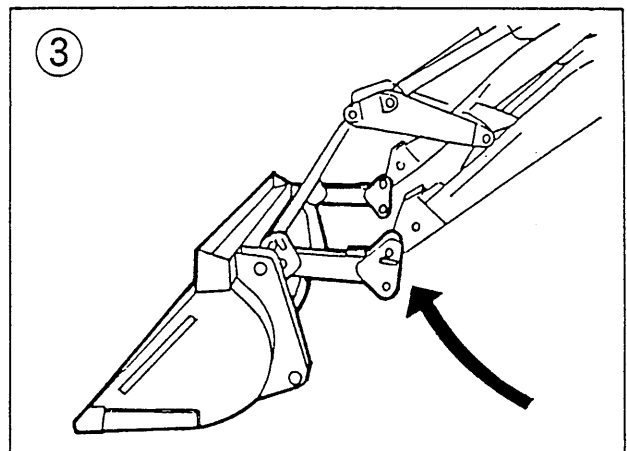
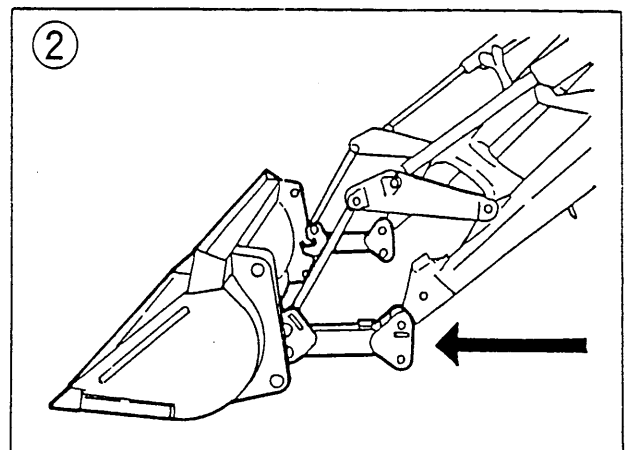
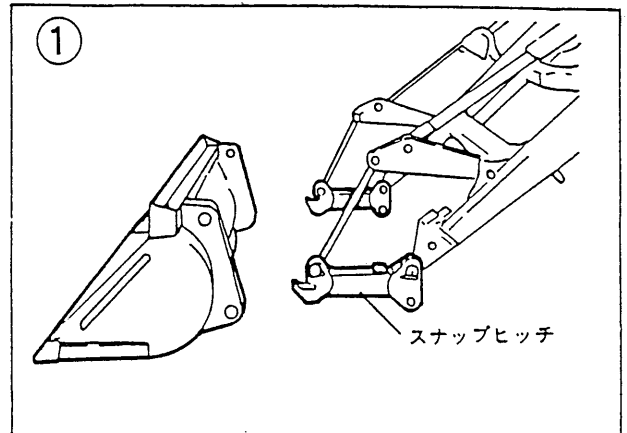
③ スナップヒッチ先端をアタッチメントにひっかける。

- 1) トラクタをさらに前進させながら、1本レバーを「上昇」にする。
- 2) 左右のスナップヒッチ先端（フック部）がアタッチメントにひっかかるのを確認する。

(注意) うまくゆかない場合は、①~③の操作を繰り返してください。

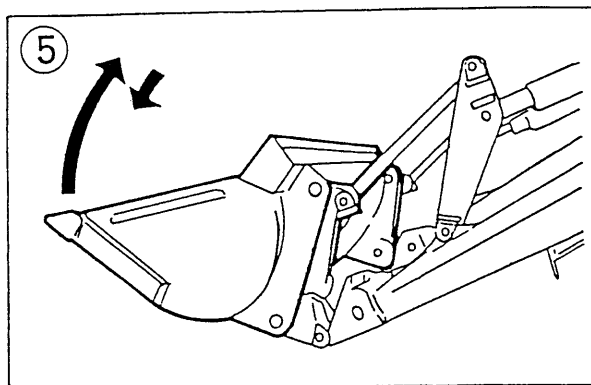
④ リフトアームをさらに上昇させる。

アタッチメントがトラクタのボンネットの高さ程にきたら1本レバーを「停止」に戻す。



⑤ アタッチメントをすくう。

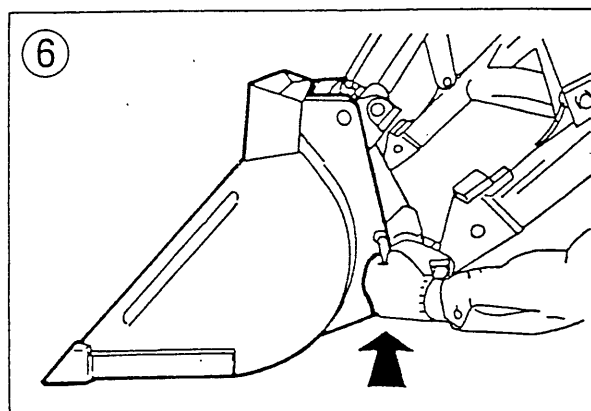
- 1) 1本レバーを「スクイ」にする。
- 2) すくいきった後、1本レバーを「ダンプ」にして、アタッチメントを少しダンプさせる。



⑥ 取付ピンを差し込む。(取付完了)

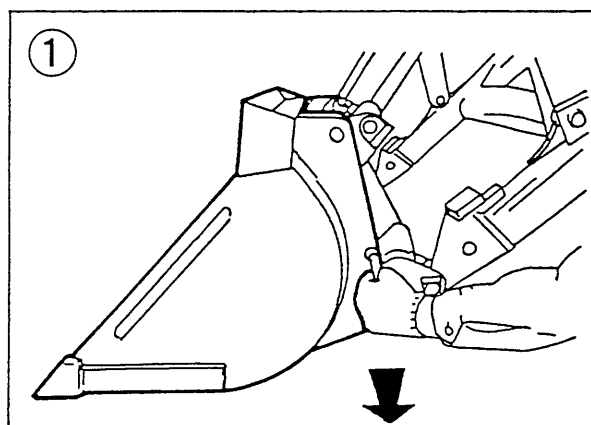
ピンを差し込んだ後、抜け止め用のスナップピンを差し込む。

(注意) スナップピンを差し込む位置は、取付ピンの取手の先端部分です。



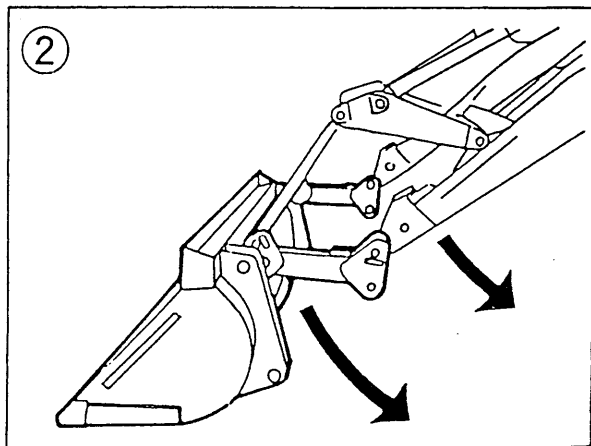
取りはずし

- ① スナップヒッチをはずし、取付ピンを抜く。
- ② リフトアームを下げながら、トラクタをゆっくり後退させる。(取りはずし完了)



- 1) 1本レバーを「下降」にし、アタッチメントを接地させる。
- 2) 1本レバーを「ダンプ」にしながら、トラクタをゆっくり後退させる。

(注意) 抜いた取付ピン・スナップピンは紛失しないよう、スナップピン側に取付けておいてください。





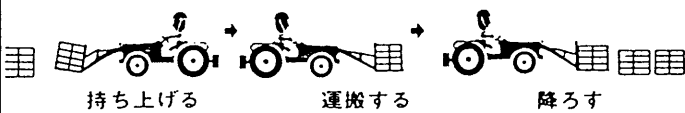

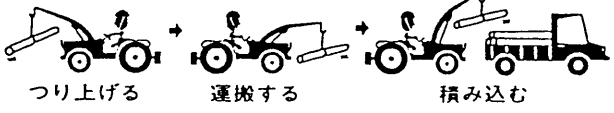
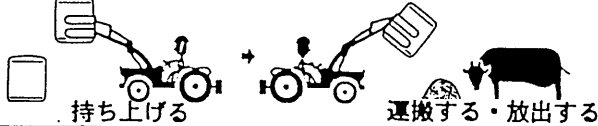


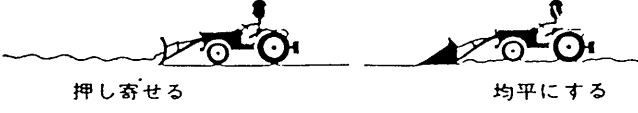

ローダ作業のしかた

⚠ 注意

- 下記のアタッチメントをそれぞれの使用目的以外の作業に使用したり改造したりしないでください。
【守らないと】 傷害事故やローダ・アタッチメントの破損につながるおそれがあります。

下表に従って使用目的に合ったアタッチメントを選び、単複切換レバーの位置（「単動」か「複動」）を設定してください。

（注意）「単複切換レバー」については22ページを参照してください。

使用目的	単・複	作業内容	適用アタッチメント
<ul style="list-style-type: none"> ・土砂の収集 ・堆肥の収集 ・糞の収集 ・除雪 	単動	 <p>すくい取る → 運搬する → 積み込む</p>	バケット（土砂・糞・雪） マニアフォーク（堆肥）
<ul style="list-style-type: none"> ・牧草の集積 ・稲ワラの収集 ・残幹の収集 	単動	 <p>収集する → 運搬する → 積み込む</p>	マニアフォーク ヘイフォーク
野菜コンテナ・箱物 ・パレットの運搬	単動	 <p>持ち上げる → 運搬する → 降ろす</p>	パレットフォーク コンテナバケット
堆肥の切り返し	単動	 <p>すくい取る → 持ち上げて放出する</p>	マニアフォーク バケット
<ul style="list-style-type: none"> ・材木・土管・パイプの運搬 ・抜根 	単動	 <p>つり上げる → 運搬する → 積み込む</p>	ローディングフック
ロールバールの運搬	単動	 <p>持ち上げる → 運搬する・放出する</p>	ロールクラブ ローリングリフト バールフォーク
<ul style="list-style-type: none"> ・除雪 ・排土 	単動	 <p>押しのける</p>	グレーダ アングルグレーダ バケット
牧草の押え込み・加圧	複動	 <p>押え込む</p>	マニアフォーク ヘイフォーク
<ul style="list-style-type: none"> ・整地 ・糞の収集・排出。 	複動	 <p>押し寄せる → 均平にする</p>	グレーダ アングルグレーダ バケット
<ul style="list-style-type: none"> ・穴掘り ・溝掘り ・農用の軽掘削 	複動	 <p>掘削する</p>	バケット 爪付バケット

保守点検一覧表

警告

- 点検を行う時は、ローダ・トラクタを平らな場所に置いてローダを接地（または離脱）させ、エンジンを止め駐車ブレーキをかけてから始めてください。
- ローダやトラクタを安全に使用し、かつ長持ちさせるために下表に従って日常点検・定期点検を行ってください。
【守らないと】死亡を含む傷害事故につながるおそれがあります。

点検項目	処 置	点検時間
各部のボルト・ナットのゆるみ (目視点検)	目視でゆるんでいたら増締めする。(バネ座金が取付部から浮いている場合) ゆるみが多発する場合は、ボルト・ナット・バネ座金を交換する。 (規定の締付トルクは35ページ参照)	日常点検 (ローダ 使用前)
各部のピン・回転部のグリス・油の確認	グリスアップ・給油する。また、ピン・割ピンなどの脱落があれば、補給する。	
作動油の油量確認	適正量まで補給する。また、汚れがひどい時は油を交換する。 適正追加油量は「組付要領」参照。	
ホースの無理な曲げ・ねじれの確認	ホース両端の金具をゆるめ、無理な曲げ・ねじれがない状態にして締め直す。 ホースは2年毎に交換する。	
ホース表面のキズ	キズがある場合、至急交換する。	
その他 破損箇所の有無	破損箇所があれば、修理又は交換する。	
前部・前輪ウエイトの取りはずし	ローダ作業時には、必ず取りはずすこと。	
後部・後輪ウエイトの取付	ローダ作業時には、必ず取付けること。 適正後部ウエイト量は「純正部品表」参照。	
ホース・油圧部品からの油もれ	増締めする。またはパッキンを交換する。	
前輪空気圧の確認	プレッシャゲージで測定し、前輪荷重に見合う空気圧にする。(ただし、許容最高圧以下)	
レバー・ケーブル回りへの給油	マシン油を給油する。	25時間 使用毎
各部ピン・ブッシュの摩耗量	ピン外径の摩耗量が2mm以上であれば交換する。	50時間 使用毎
各部のボルト・ナットのゆるみ	増締めする。ゆるみが多発する場合は、ボルト・ナット・バネ座金を交換する。 (規定の締付トルクは35ページ参照)	①ローダ 組付後 5時間 使用後 ②その後 50時間 使用毎

適正締付トルク表

ボルト・ナットは規定の締付トルクで締付けてください。（下表・単位は kgf・cm）

- （注意）
- 1 ボルトの材質は、ボルトの頭に打刻してある数字で見分けます。
 - 2 締付ける前に必ず打刻数値を確認し、下表に従って締付けを行ってください。
 - 3 組付面や組付のボルト・ナット・座金には油をつけないでください。

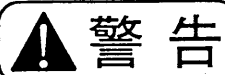
呼び	適正締付トルク (kgf・cm)			
	4T(4.6 又は4.8)	7T(8.8)	9T(9.8)	11T(10.9)
M5	25 ~ 30	50 ~ 60	60 ~ 80	90 ~ 110
M6	40 ~ 50	80 ~ 100	110 ~ 130	150 ~ 200
M8	100 ~ 120	200 ~ 250	250 ~ 300	400 ~ 450
M10	200 ~ 250	400 ~ 500	500 ~ 600	700 ~ 900
M12	350 ~ 400	650 ~ 800	850 ~ 1000	1200 ~ 1500
M14	500 ~ 650	1000 ~ 1300	1400 ~ 1700	2000 ~ 2500
M16	800 ~ 1000	1600 ~ 2000	2100 ~ 2600	3000 ~ 4000
M18	1100 ~ 1400	2200 ~ 3000	3000 ~ 3600	4000 ~ 5000
M20	1600 ~ 2000	3000 ~ 4000	4000 ~ 5000	6000 ~ 7500

トラブルシューティング

万一、ローダの調子がおかしい・具合が悪い・などの場合には、次ページにより点検し、適切な処置をしてください。

また、ローダの不具合原因の中には、トラクタ側のバルブ・ポンプなど油圧部品の不具合に起因する場合も考えられますので、トラクタもあわせて点検・確認してください。

1 点検を行う前に



- ローダを接地させて駐車ブレーキをかけ、エンジンを止めてください。
- エンジンをかけて点検・修理する必要がある場合、ローダの作業範囲内に入らないでください。
- また、ローダの下に入らないでください。

【守らないと】

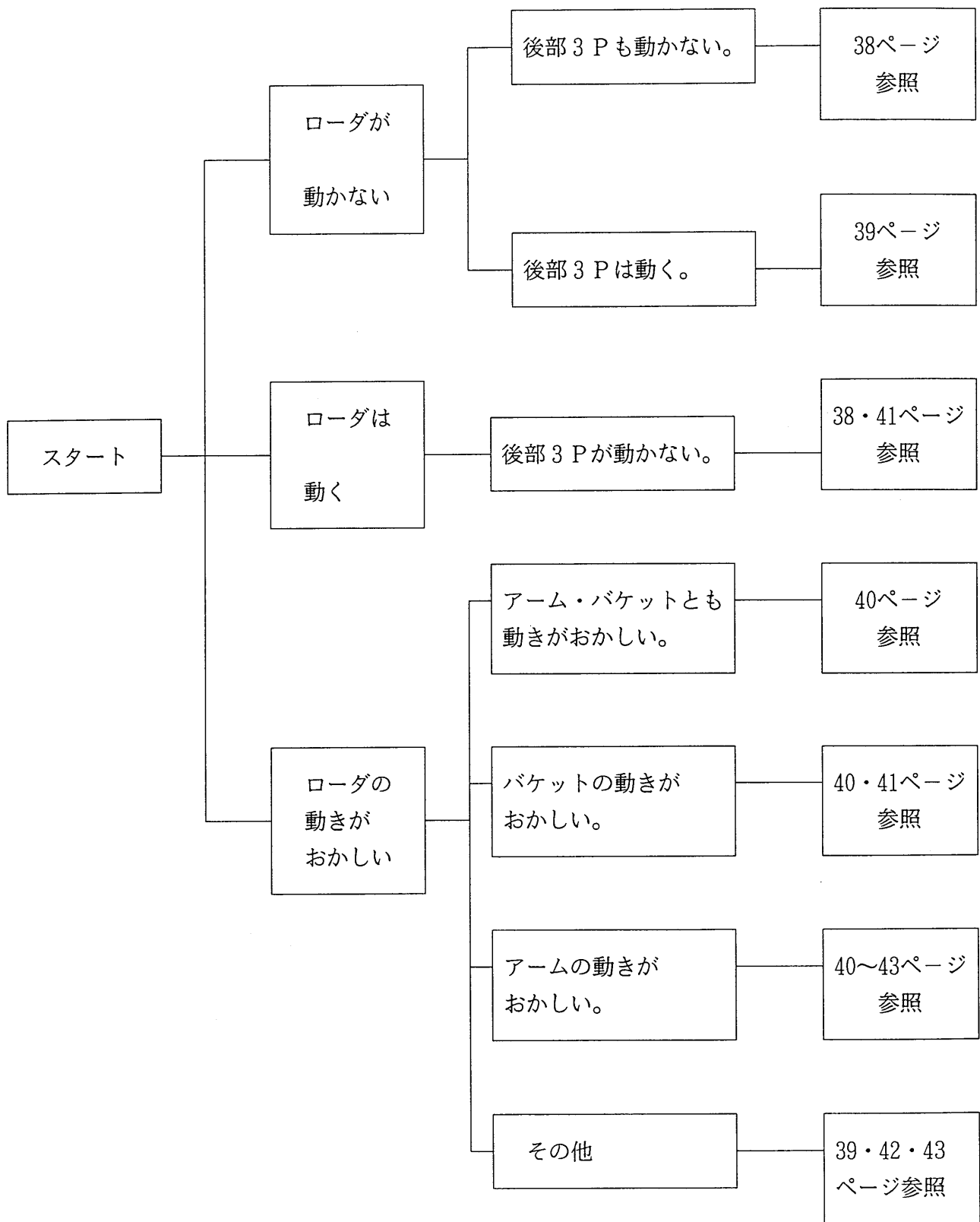
ローダに当たったり、ローダの下敷きになって、死傷するおそれがあります。

2 点検中の注意

- 1 ローダ・トラクタの型式・および機番を確認し、不具合の内容を詳細にメモしてください。
(後で連絡するときに便利です。)
- 2 ローダ始動時の作動不良・作動不具合は、大半が配管間違いや配線間違いによるものです。
今一度、十分確認してください。
- 3 ローダ機種・トラクタ機種により、同じ不具合でも処置が異なる場合もありますので、十分注意・確認してください。

3 点検後

- 1 点検・処置しても①原因がわからない、②正常にならない場合は、本製品お買い上げの「販売店」「JA」またはサービス工場までお問い合わせください。
- 2 油圧部品、特にバルブ等は精密機械ですので、分解・修理は専門の技術サービスマンにお任せください。



症 状	原 因	処 置
ローダ・後部3P ともに動かない。	P (IN) と T (OUT) ポートの配管が逆になっている。	組付要領・部品表通り正しく配管してください。
	作動油が不足している (ポンプより異常音がする。)	作動油を追加してください。 追加量は「純正部品表」を参照してください。
	オイルフィルターの目づまり。	フィルタを洗浄・または交換してください。
	ポンプ故障。 (油を送らない。)	修理に出してください。または交換してください。
	メインリリーフバルブ整備不良。	内部洗浄後、圧力計にて圧力を再セットしてください。
	カプラが接続されていない。	カプラを接続してください。
	カプラの故障。(この場合、レバー操作時、リリーフ音がする)	カプラのパッキンを交換してください。 またはカプラを交換してください。
ローダは動くが 後部3Pは動かない。 (または後部作業機が落下する。)	T (OUT) と N ポートの配管が逆になっている。	組付要領・部品表通り正しく配管してください。
	トラクタの落下調整弁不良。	修理に出してください。または交換してください。
	落下調整グリップが締まっている。	グリップをゆるめて (開いて) ください。

症 状	原 因	処 置
後部 3 P は動くが ローダは動かない	油圧取出口を間違えている。	組付要領・部品表通り正しく配管してください。
	P (IN) と T (OUT) ポートの配管が逆になっている。	組付要領・部品表通り正しく配管してください。
	トラクタのポジションコントロールレバーが「油圧取出」の位置になっている。	レバーを「ポジション」の位置にしてください。
	カプラが接続されていない。 またはカプラの故障。 (この場合、レバー操作時、リリース音がする。)	カプラを接続してください。 カプラのオーリングを交換してください。またはカプラを交換してください。
ローダが動かない または動きがおかしい。 リリース音がする	操作レバーのリンクががたついている。	組付要領・部品表通り正しく調整してください。
	プッシュプルケーブルの調整不良。	
油温が上昇しやすい。 油温が異常に上昇する。	トラクタのポジションコントロールレバーが「油圧取出」の位置になっている。	レバーを「ポジション」の位置にしてください。
	積荷オーバーでリリース弁が頻繁に働くため	制限重量以下で作業してください。

症 状	原 因	処 置
ローダを動かすと「ギー」と音がする。	ピン部グリスが切れている。	グリスアップしてください。
油圧部分からの油もれ。(外部)	パッキンの摩耗、または劣化。	修理に出してください。 (パッキン交換。)
継手・ネジ部よりの油もれ。	ネジがゆるんでいる。またはシールテープを巻いていない。	増締めしてください。または継手ははずしてシールテープを巻き、継手を締め直してください。
	オーリングの損傷、または劣化。	オーリングを交換し(部品注文)、継手を締め直してください。
ぎくしゃくする。途中で止まる。動きが遅い。異音が出る。	シリンダ内に空気が入っている。作動油が不足している	空気が抜けるまで空荷作動させてください。作動油を追加してください。追加量は「部品表」を参照してください。
	オイルフィルタの目づまり。	フィルタを洗浄・または交換してください。
動きがめっちゃくちゃ。 (操作ラベル通りに動かない。)	シリンダ・バルブ間のカプラまたはホースの接続が間違っている。	組付要領・部品表通り正しく配管してください。
積荷するとバケットがすくえない。またはスクイ速度が遅い。	ダンプシリンダ内のパッキン損傷、または劣化。	パッキン交換してください。(部品注文) またはシリンダを修理に出してください。
ダンプするがスクイができない。	ダンプシリンダ内のパッキン損傷、または劣化。	パッキン交換してください。(部品注文) またはシリンダを修理に出してください。
	ダンプシリンダ左右の配管が逆になっている	組付要領・部品表通り正しく配管してください。
	増速バルブのスプールバネが破損している。	スプールバネを交換してください。
自然にダンプする (スクイ側・ダンプ側のカプラ、またはホースを差し換えると止まる場合。)	ローダバルブキープ性能不良。 (一般にこの現象は徐々に発生します。)	修理に出してください。
自然にダンプする (スクイ側・ダンプ側のカプラ、またはホースを差し換えても止まらない場合。)	ダンプシリンダのキープ性能不良。 (一般にこの現象は急に発生します。)	修理に出してください。
	増速バルブのキープ性能不良。	修理に出してください。

症 状	原 因	処 置
アーム上昇時 (バケットのスクイ時)一度下がってから上昇する。 (スクイになる)	ローダバルブのロードチェック不良。	① ロードチェックプラグをはずし、異物の有無を確認してください。 ② プラグ穴・ポペットを洗浄してください。 ③ ①②の処理では正常にならない場合は、修理に出してください。
ダンプシリンダが伸びきって縮まらない。	P (IN) と T (OUT) ポートの配管が逆になっている。	「組付要領」通り正しく配管してください。
	ダンプシリンダ左右の連結ホースを逆につないでいる。	「組付要領」通り正しく配管してください。
バケットがダンプ途中で止まり、また動く。接地させると、バケットがぶらぶらする。	エンジン回転数が低い ため、ダンプシリンダ内が真空になっている	エンジン回転数を上げてダンプしてください。
	作動油が不足している	作動油を追加してください。 追加量は「純正部品表」を参照してください。
上昇・下降ともしない。	配管ミス。	組付要領・部品表通り正しく配管してください。
	ストップバルブ (上昇ポートが「閉」になっている。	「開」にしてください。
上昇しない。 (リリース音なし)	配管ミス。	組付要領・部品表通り正しく配管してください。
	作動油が不足している	作動油を追加してください。 追加量は「純正部品表」を参照してください。
	トラクタのポンプ故障 (油を送らない)	修理に出してください。または交換してください。
	バルブのスプールが動いていない。 (例：凍結・ハイドロリックロック・さびなどによる場合)	注油してください。 熱湯をかけてください。
上昇しない。 (リリース音あり) または上昇が遅い	積荷オーバー。	制限持上重量以下で作業してください。
	配管ミス。	組付要領・部品表通り正しく配管してください。

症 状	原 因	処 置
上昇しない。 (リリース音あり) または上昇が遅い	カプラが接続されていない。 またはカプラの故障。	カプラを接続してください。 またはカプラを交換してください。
	作動油の粘度が高い。 (特に寒冷地での現象)	油温を30℃以上になるまでエンジンをかけ、ウォーミングアップさせてください。
下降しない。 または下降が遅い	リフトシリンダ左右の配管が逆になっている (この場合、アームがねじれて上昇します)	組付要領・部品表通り正しく配管してください。
	カプラが接続されていない。 またはカプラの故障。	カプラを接続してください。 またはカプラを交換してください。
アームが自然に下がる。	ローダバルブのキープ性能による。	修理に出してください。
	リフトシリンダのキープ性能による。	修理に出してください。
トラクタの前輪が持ち上がらない。	単複切換レバーが単動になっている。	「複動」にしてください。
	駐車ブレーキがかかっている。	駐車ブレーキをはずしてください。
	後部ウエイトを付けていない。 前部・前輪ウエイトを付けている。	○ 後部ウエイトを付けてください。 ○ 前部・前輪ウエイトをはずしてください。
	増速バルブが働いている。 (つまみが「うさぎ」になっている。)	つまみを「かめ」にしてください。 アクセルをゆるめて、ゆっくり持ち上げてください。

症 状	原 因	処 置
カプラが結合できない。	回路内に残圧がかかっている。	残圧を抜いてください。
前進排土時、バケットがスクイになってしまう。	ポトリリーフ（スクイ側）が働いているため。	異常ではありません。
後進排土時、バケットがスクイになってしまう。	ポトリリーフ（ダンプ側）が働いているため。	異常ではありません。
積荷時、アームが少し下がる。	ポトリリーフ（上昇側）が働いているため	異常ではありません。
ヘイフォーク・マニアフォークが早くいたむ。または集草作業がうまくできない。	単複切換レバーを「複動」にしたまま作業している。	「単動」にしてください。
積荷が上がらないまたは上昇途中で止まる。	積荷オーバー。	制限持上重量以下で作業してください。
	リフトシリンダ内のパッキン摩耗。	パッキンを交換してください。（部品注文）またはシリンダを修理に出してください。
	トラクタポンプの故障	修理に出してください。または交換してください。
	オイルフィルタの目づまり。	フィルタを洗浄・または交換してください。
	作動油の汚れ・量不足	作動油を交換・または追加してください。追加量は「部品表」を参照してください。
	トラクタポジションコントロールバルブの故障。 （油圧取出部に圧力計を付けて圧力を測定してください。）	コントロールバルブを修理・または交換してください。 （注意）3点リンクに重い作業機を付けている場合は ① ポジションコントロールレバーを最上位にし、 ② 落下調整グリップを締め、 ③ ポジションコントロールレバーを下げてください。
急に動きが遅くなる。または動きが極端に遅い。	流量調整弁内のバネのへたり・またはバネが破損している。	バネを交換してください。または修理してください。
	流量調整弁のケーシング内に傷が入っている	流量調整弁を交換してください。

労働安全衛生規則の抜粋

(特別教育を必要とする業務)

第36条 法第59条第3項の労働省令で定める危険又は有害な業務は、次のとおりとする。

5の2 最大荷重1トン未満のショベルローダー又はフォークローダーの運転（道路上を走行させる運転を除く。）の業務

(制限速度)

第151条の5 事業者は、車両系荷役運搬機械等（最高速度が毎時10キロメートル以下のものを除く。）を用いて作業を行うときはあらかじめ、当該作業に係る場所の地形、地盤の状態等に応じた車両系荷役運搬機械等の適正な制限速度を定め、それにより作業を行わなければならない。

2 前項の車両系荷役運搬機械等の運転者は同項の制限速度を越えて車両系荷役運搬機械等を運転してはならない。

(転落等の防止)

第151条の6 事業者は、車両系荷役運搬機械等を用いて作業を行うときは、車両系荷役運搬機械等の転倒又は転落による労働者の危険を防止するため、当該車両系荷役運搬機械等の運行経路について必要な幅員を保持すること、地盤の不同沈下を防止すること、路肩の崩壊を防止すること等必要な措置を講じなければならない。

2 事業者は、路肩、傾斜地等で車両系荷役運搬機械等を用いて作業を行う場合において当該車両系荷役運搬機械等の転倒又は転落により労働者に危険が生ずるおそれのあるときは、誘導者を配置し、その者に当該車両系荷役運搬機械等を誘導させなければならない。

3 前項の車両系荷役運搬機械等の運転者は、同項の誘導者が行う誘導に従わなければならない。

(接触の防止)

第151条の7 事業者は、車両系荷役運搬機械等を用いて作業を行うときは、運転中の車両系荷役運搬機械等又はその荷に接触することにより労働者に危険が生ずるおそれのある箇所に労働者を立ち入らせてはならない。ただし、誘導者を配置し、その者に当該車両系荷役運搬機械等を誘導させるときは、この限りでない。

2 前項の車両系荷役運搬機械等の運転者は同項ただし書の誘導者が行う誘導に従わなければならない。

(合 図)

第151条の8 事業者は、車両系荷役運搬機械等について誘導者を置くときは、一定の合図を定め、誘導者に当該合図を行わせなければならない。

2 前項の車両系荷役運搬機械等の運転者は同項の合図に従わなければならない。

(立入禁止)

第151条の9 事業者は、車両系荷役運搬機械等（構造上、フォーク、ショベル、アーム等が不意に降下することを防止する装置が組み込まれているものを除く。）については、そのフォーク、ショベル、アーム等又はこれらにより支持されている荷の下に労働者を立ち入らせてはならない。ただし、修理、点検等の作業を行う場合において、フォーク、ショベル、アーム等が不意に降下することによる労働者の危険を防止するため、当該作業に従事する労働者に安全支柱、安全ブロック等を使用させるときは、この限りでない。

2 前項ただし書の作業を行う労働者は、同項ただし書の安全支柱、安全ブロック等を使用しなければならない。

(荷の積載)

第151条の10 事業者は、車両系荷役運搬機械等に荷を積載するときは、次に定めるところによらなければならない。

- ① 偏荷重が生じないように積載すること。
- ② 構内運搬車又は貨物自動車にあっては、荷崩れ又は荷の落下による労働者の危険を防止するため、荷にロープ又はシートを掛ける等必要な措置を講ずること。

(運転位置から離れる場合の措置)

第151条の11 事業者は、車両系荷役運搬機械等の運転者が運転位置から離れるときは当該運転者に次の措置を講じさせなければならない。

- ① フォーク、ショベル等の荷役装置を最低降下位置に置くこと。
- ② 原動機を止め、かつ、停止の状態を保持するためのブレーキを確実にかける等の車両系荷役運搬機械等の逸走を防止する措置を講ずること。

2 前項の運転者は、車両系荷役運搬機械等の運転位置から離れるときは、同項各号に掲げる措置を講じなければならない。

(車両系荷役運搬機械等の移送)

第151条の12 事業者は、車両系荷役運搬機械等を移送するため自走又はけん引により貨物自動車に積卸しを行う場合において、道板、盛土等を使用するときは、当該車両系荷役運搬機械等の転倒、転落等による危険を防止するため、次に定めるところによらなければならない。

- ① 積卸しは、平たんで堅固な場所において行うこと。
- ② 道板を使用するときは、十分な長さ、幅及び強度を有する道板を用い、適当なこう配で確実に取り付けること。
- ③ 盛土、仮設台等を使用するときは、十分な幅及び強度並びに適当なこう配を確保すること。

(とう乗の制限)

第151条の13 事業者は、車両系荷役運搬機械等（貨物自動車を除く。）を用いて作業を行うときは、乗車席以外の箇所に労働者を乗せてはならない。ただし、墜落による労働者の危険を防止するための措置を講じたときは、この限りでない。

(主たる用途以外の使用の制限)

第151条の14 事業者は、車両系荷役運搬機械等を荷のつり上げ、労働者の昇降等当該車両系荷役運搬機械等の主たる用途以外の用途に使用してはならない。ただし、労働者に危険を及ぼすおそれのないときは、この限りでない。

(修理等)

第151条の15 事業者は、車両系荷役運搬機械等の修理又はアタッチメントの装着若しくは取外し作業を行うときは、当該作業を指揮する者を定め、その者に次の事項を行わせなければならない。

- ① 作業手順を決定し、作業を直接指揮すること。
- ② 第151条の9第1項ただし書に規定する安全支柱、安全ブロック等の使用状況を監視すること。

(前照燈及び後照燈)

第151条の27 事業者は、ショベルローダー及びフォークローダー（以下「ショベルローダー等」という。）については、前照燈及び後照燈を備えたものでなければ使用してはならない。ただし、作業を安全に行うため必要な照度が保持されている場所においては、この限りでない。

(ヘッドガード)

第151条の28 事業者は、ショベルローダー等については、堅固なヘッドガードを備えたものでなければ使用してはならない。ただし、荷の落下によりショベルローダー等の運転者に危険を及ぼすおそれのないときは、この限りでない。

(荷の積載)

第151条の29 事業者は、ショベルローダー等については、運転者の視野を妨げないように荷を掲載しなければならない。

(使用の制限)

第151条の30 事業者は、ショベルローダー等については、最大荷重その他の能力を越えて使用してはならない。

(定期自主検査)

第151条の31 事業者は、ショベルローダー等については、一年を越えない期間ごとに一回、定期的に、次の事項について自主点検を行わなければならない。ただし、一年を越える期間使用しないショベルローダー等の当該使用しない期間においては、この限りでない。

- ① 原動機の異常の有無
- ② 動力伝達装置及び走行装置の異常の有無
- ③ 制動装置及び操縦装置の異常の有無
- ④ 荷役装置及び油圧装置の異常の有無
- ⑤ 電気系統、安全装置及び計器の異常の有無

2 事業者は、前項ただし書のショベルローダー等については、その使用を再び開始する際に、同項各号に掲げる事項について自主検査を行わなければならない。

第151条の32 事業者は、ショベルローダー等については、一月を越えない期間ごとに一回、定期的に、次の事項について自主点検を行わなければならない。ただし、一月を越える期間使用しないショベルローダー等の当該使用しない期間においては、この限りでない。

- ① 制動装置、クラッチ及び操縦装置の異常の有無
- ② 荷役装置及び油圧装置の異常の有無
- ③ ヘッドガードの異常の有無

2 事業者は、前項ただし書のショベルローダー等については、その使用を再び開始する際に、同項各号に掲げる事項について自主検査を行わなければならない。

(定期自主検査の記録)

第151条の33 事業者は、前2条の自主検査を行ったときは、次の事項を記録し、これを3年間保存しなければならない。

- ① 検査年月日
- ② 検査方法
- ③ 検査箇所
- ④ 検査の結果
- ⑤ 検査を実施した者の氏名
- ⑥ 検査の結果に基づいて補修等の措置を講じたときは、その内容

(点検)

第151条の34 事業者は、ショベルローダー等を用いて作業を行うときは、その日の作業を開始する前に、次の事項について点検を行わなければならない。

- ① 制動装置及び操縦装置の機能
- ② 荷役装置及び油圧装置の機能
- ③ 車輪の異常の有無
- ④ 前照燈、後照燈、方向指示器及び警報装置の機能

(補修等)

第151条の35 事業者は、第151条の31若しくは第151条の32の自主検査又は前条の点検を行った場合において、異常を認めるときは、直ちに補修その他必要な措置を講じなければならない。

