

クボタ

グレイタスローダ

取扱説明書

RLH70-PSL

RLH70-PCL

文書コード : L1323 - 51951



安全はクボタの願い



ご使用前に必ずお読みください。
いつまでも大切に保管してください。

このたびは弊社製品をお買い上げいただきありがとうございます。

はじめに

この取扱説明書は本製品の正しい取扱方法と簡単な点検および手入れについて説明しています。ご使用前に必ずこの取扱説明書をお読みいただき十分理解され、本製品を最良の状態ですく安全に使用するためにご活用ください。

お読みになったあとも、この取扱説明書を必ず大切に保存し、分からない場合は理解されるまで十分お読みください。

本製品を貸与または譲渡される場合は、この取扱説明書を製品に添付してお渡してください。

この取扱説明書を紛失または損傷された場合は、速やかに当社または当社の営業所・販売店・農協（JA）にご注文ください。

なお、品質・性能向上などの理由で、使用部品の変更をおこなうことがあります。その際には、本書の内容および写真イラストなどの一部が、本製品と一致しない場合がありますので、ご了承ください。

ご不明なことやお気付のことがございましたら、お買い上げ店か、お近くの販売店・農協（JA）またはサービス工場にご相談ください。



下記マークが付いた項目は、安全上特に重要な項目ですので必ずお守りください。



危険

その警告に従わなかった場合、死亡または重傷を負うことになるものを示します。



警告

その警告に従わなかった場合、死亡または重傷を負う危険性があるものを示します。



注意

その警告に従わなかった場合、けがを負うおそれのあるものを示します。

取扱注意

その警告に従わなかった場合、製品の損傷や故障のおそれのあるものを示します。

補足

その他、使用上役立つ補足説明を示します。

目次

項目	ページ
安全に作業をするために	1
安全表示ラベルとその取扱いについて	20
本製品の使用目的について	23
補修用部品の供給年限について	23
アフターサービスについて	23
各部のなまえ	24
各部のはたらき	26
着脱のしかた	42
アタッチメントの取付・取りはずし	50
アタッチメントの紹介	52
ローダ作業のしかた	53
保守点検一覧表	54
適正締付トルク表	56
トラブルシューティング	57
労働安全衛生規則の抜粋	65
納入安全確認証	末尾

必ず読んでください

⚠️ 安全に作業をするために

ローダを安全に使用していただくために、ここに記載されている注意項目を必ず守ってください。下記の注意項目を守らないと、死亡を含む傷害や事故、製品の破損が生じるおそれがあります。道路走行・駐車・日常点検および運転については、トラクタの「取扱説明書」に記載された注意項目も必ず守ってください。

一般的な注意

⚠️ 警告

ローダを使用する前には必ず本書とすべての安全指示よく読んで、理解した上で使用する

【守らないと】

死亡事故や重大な傷害、ローダやトラクタの破損につながるおそれがあります。



⚠️ 警告

こんなときは運転しない

過労・病気・薬物の影響、その他の理由により作業に集中できないとき。

酒を飲んだとき。

妊娠しているとき。

本書およびラベルの内容が理解できない人や子供。

【守らないと】

死傷事故につながるおそれがあります。



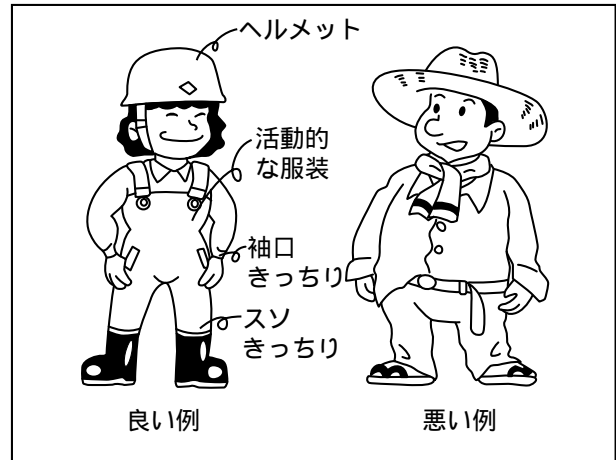


作業に適した服装をする

はち巻き・首巻き・腰タオルは禁止です。ヘルメット・滑り止めの付いた靴を着用し、作業に適した防護具などを付け、だぶつきのない服装をしてください。

【守らないと】

滑って転倒したり、製品の回転部に巻き込まれて死傷するおそれがあります。

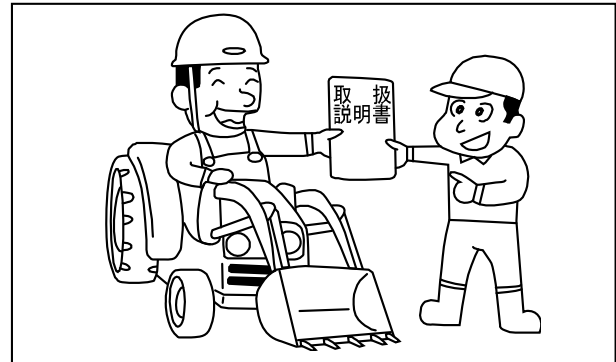


ローダを他人に貸すときは取扱方法を説明する

取扱方法をよく説明し、使用前に本書を必ず読むように指導してください。

【守らないと】

死傷事故となるおそれがあります。

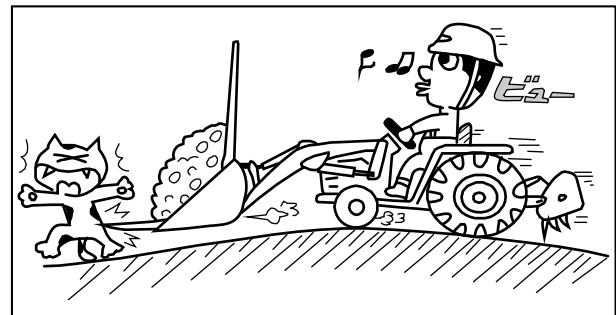


ローダの改造禁止

純正部品や指定以外のアタッチメントを取り付けしないでください。
改造をしないでください。
適用トラクタ以外のトラクタにローダを装着しないでください。

【守らないと】

傷害事故や、ローダ・アタッチメントの破損につながるおそれがあります。



必ず読んでください

ローダ作業する前に

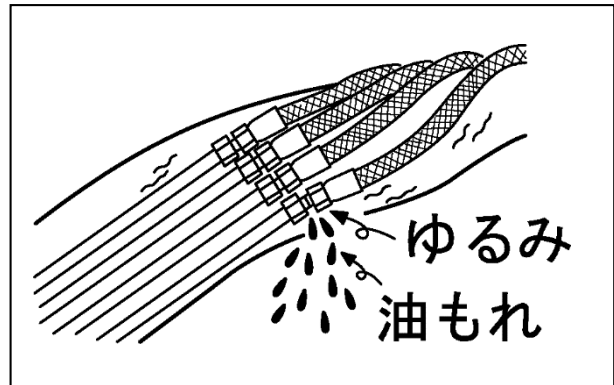


ローダを操作する前に、油圧配管のネジ部をしっかりと締める

安全のため、油圧ホースは2年毎に交換してください。

【守らないと】

継手やホースがはずれたり抜けたりしてアームが急下降し、死亡事故になるおそれがあります。



タイヤの空気圧は、トラクタの取扱説明書に記載している規定圧力を必ず守る

タイヤに傷があり、その傷がコード(糸)に達している場合は、使用しないでください。

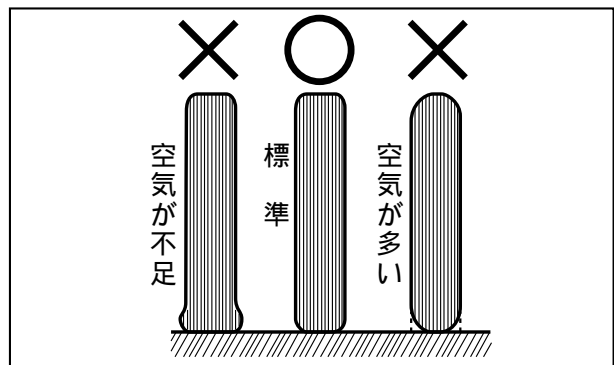
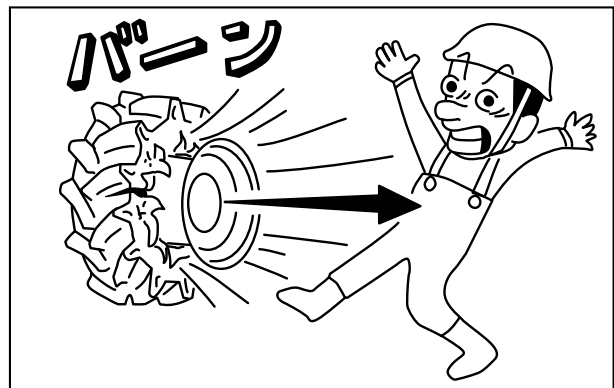
タイヤ・チューブ・リム等の交換・修理は必ず購入先にご相談ください。

(特別教育を受けた人がおこなうように、法で決められています)

前輪・後輪の空気圧が適正であるかを調べてください。

【守らないと】

空気の入れ過ぎ等でタイヤ破裂のおそれがあり死傷事故を引き起こす原因になります。



必ず読んでください

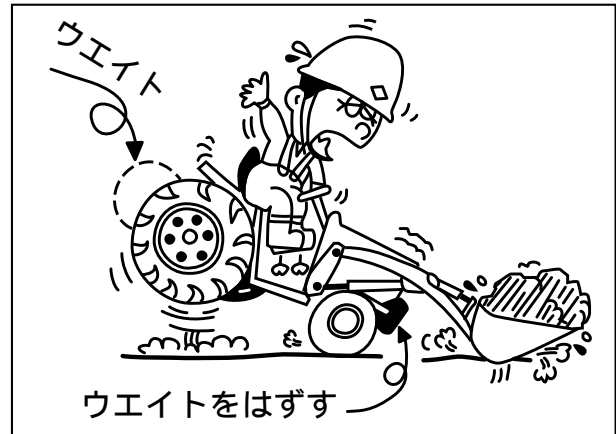


トラクタ後部にウエイトを取付ける

前部ウエイト・前輪ウエイトは、取りはずしてください。
適正重量を越える後部ウエイトをつけないでください。
適正後部ウエイト重量は「純正部品表」を参照してください。

【守らないと】

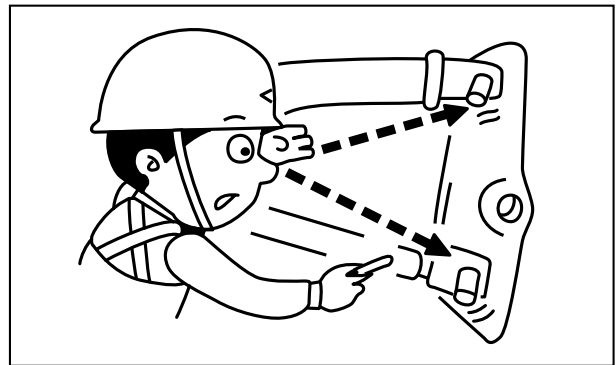
バランスが悪くなり、傷害事故となるおそれがあります。



各部のボルト・ナットなどのゆるみや、ピンの脱落がないか確認する。
回動部にグリスアップする。
その他、破損箇所（材料・溶接割れなど）がないか確認する。

【守らないと】

傷害事故や、ローダの故障・破損につながるおそれがあります。



必ず読んでください

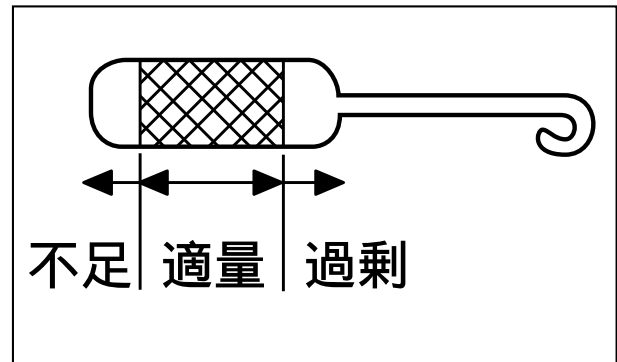
取扱注意

作動油を追加する

トラクタに準じた作動油を追加してください。追加量は別書「組付要領」を参照してください。

【守らないと】

ローダが動かず、トラクタポンプが故障するおそれがあります。



補 足

トラクタエンジン始動後 負荷をかけずにアイドリングで暖機運転をしてください
暖機運転は換気の十分な場所でおこなってください

(詳細はトラクタの「取扱説明書」参照)

暖機運転をおこなわないとローダの動きが遅くなったり異常な動きをする場合があります、故障の原因となります。

(参考) 寒冷地の場合

気 温	暖機運転時間
10 ~ 0	0 ~ 10 分間
0 ~ -10	10 ~ 20 分間
-10 ~ -20	20 ~ 30 分間
-20 以下	30 分以上

ローダ作業時

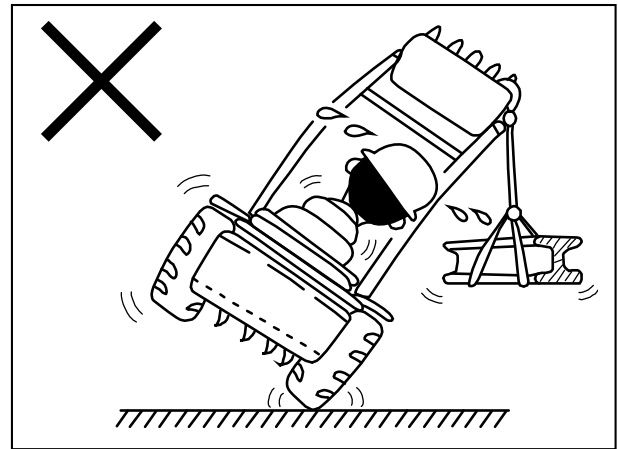
危険

片荷作業はしない

積荷は均等に積んでください。
片突込み作業はしないでください。
長尺物を運搬する時は、荷の端が接地しないよう、十分注意しゆっくり走行してください。

【守らないと】

ローダに無理な力がかかり、トラクタが横転して死傷するおそれがあります。



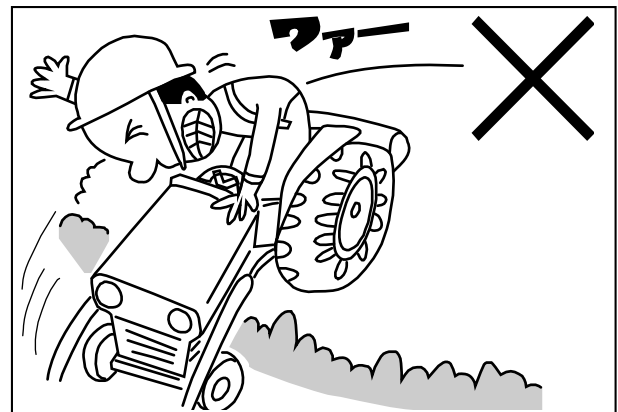
危険

斜面の傾斜に対して横方向や斜めに走行しない

ほ場の出入口や土手の上り降り、畦越えなど斜面を走行する場合は、速度を低速にしてローダ先端（アタッチメント）をできる限り低くし、傾斜方向に沿って走行してください。

【守らないと】

トラクタが横転・転落して死亡を含む重大な傷害事故になることがあります。

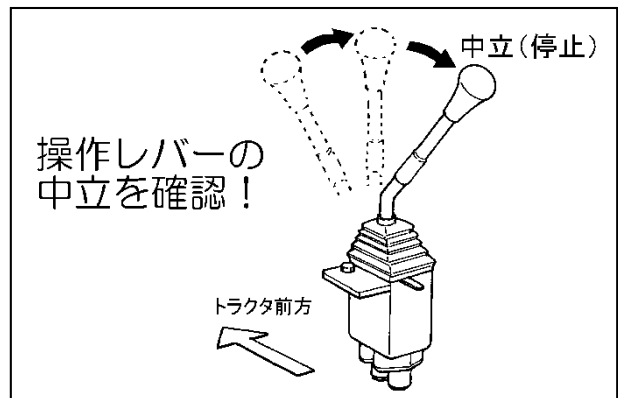


警告

トラクタ始動時、操作レバーの中立を確認する

【守らないと】

ローダが急に動き出し、ローダにはさまれ死傷するおそれがあります。



必ず読んでください



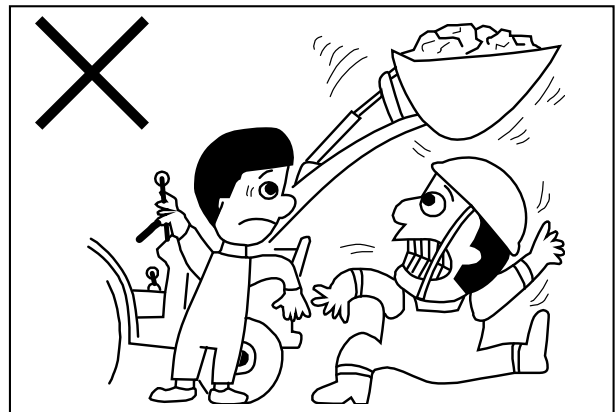
ローダやアタッチメントに人を乗せない

【守らないと】
転落事故を起こして死傷するおそれがあります。



ローダの作業範囲内に入らない
ローダの下に入らない
特に子供には注意し、ローダに近づけない

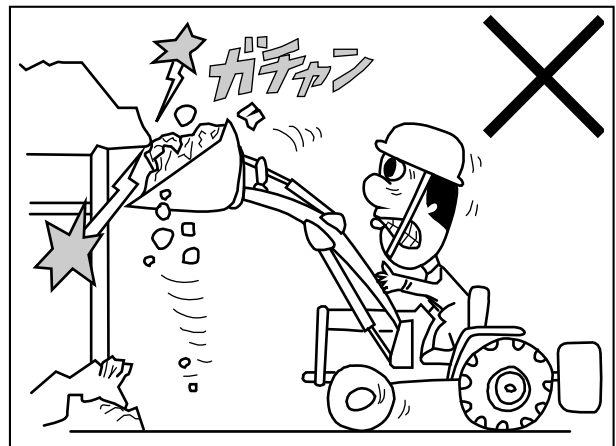
【守らないと】
ローダに当たったり、ローダの下敷きになって死傷するおそれがあります。



周囲の障害物に近づかない

アームを動かしたり、トラクタを方向転換させるときは、ローダが障害物に当たらないようにしてください。
死角となる部分にも注意してください。
特に電線付近での作業は、囲いを設けるなどして、感電防止をしてください。

【守らないと】
障害物をこわしたり、感電死するおそれがあります。



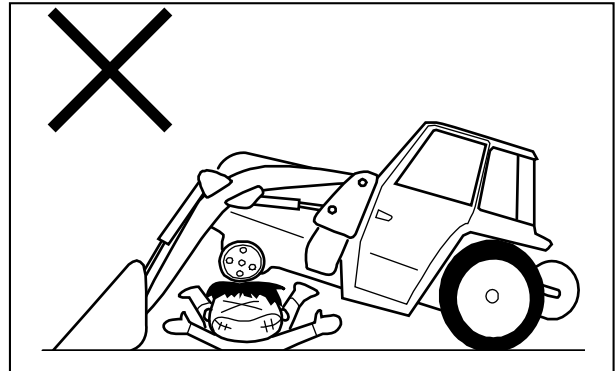
必ず読んでください



ローダを使用してトラクタ前輪を持ち上げ、タイヤ交換等の作業をしない

【守らないと】

トラクタが落下して下敷きになるなど、死亡を含む傷害事故となるおそれがあります。



ヘルメット・安全靴を必ず着用する

【守らないと】

土砂などの積荷が落ちて死傷するおそれがあります。

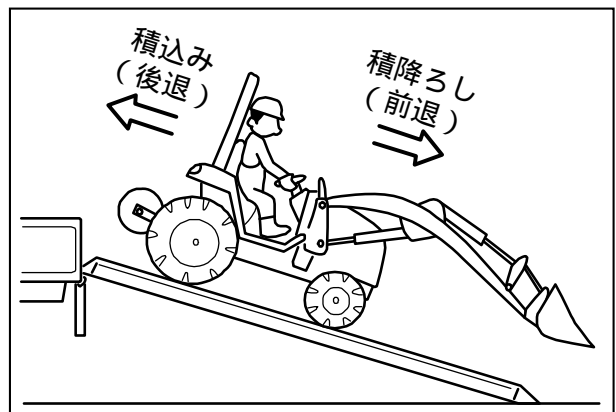


昇るときは後退、降りるときは前進で

トラックに積み込むときは後退で、降りるときは前進でおこなってください。

【守らないと】

バランスをくずして、転落事故を引きおこし、死傷するおそれがあります。



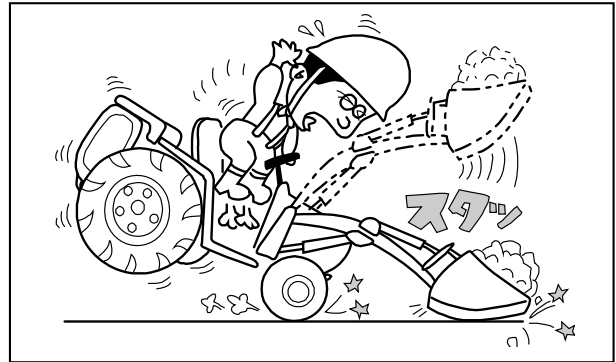
必ず読んでください



アームを下降途中で急停止させたり、トラクタの急ブレーキをかけたりしない

【守らないと】

転倒事故をおこし、死傷するおそれがあります。

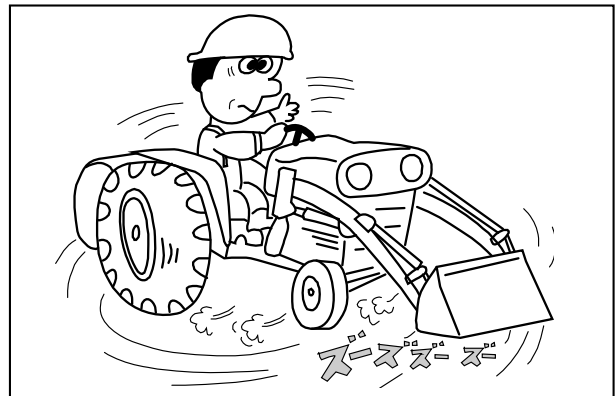


ローダを取付けたときは旋回に注意

ローダを取付けると全長が長くなりますので、旋回時は周囲の人や物に注意してください。トラクタ側の急旋回機能を解除してください。ローダ操作時は、左右のブレーキペダルを必ず連結してください。

【守らないと】

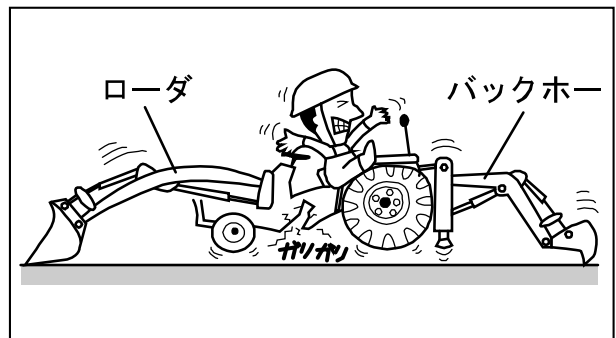
人や物に衝突したり転倒して、死亡を含む傷害事故となるおそれがあります。



ローダとバックホーをいっしょに使わない

【守らないと】

前輪・後輪とも持ち上げられトラクタが破損して死亡を含む傷害事故となるおそれがあります。



必ず読んでください

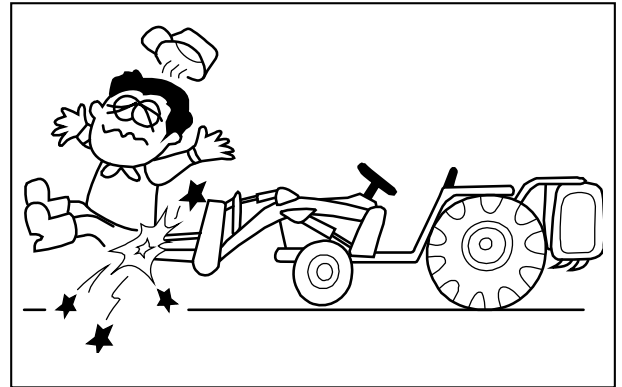


トラクタを離れるときは、必ず先端アタッチメントおよびフォーク等の先端を接地させる

トラクタを離れるときは、平らな場所で先端アタッチメントおよびフォーク等の先端を接地させ、トラクタの変速レバーを「中立」にして駐車ブレーキをかけ、必ずエンジンを停止して、キーを抜いてください。

【守らないと】

ローダが落下したり、先端アタッチメントまたはフォーク等に当たり、死傷事故となるおそれがあります。



警告
高圧油に注意

噴出する油を手足などでさわらない

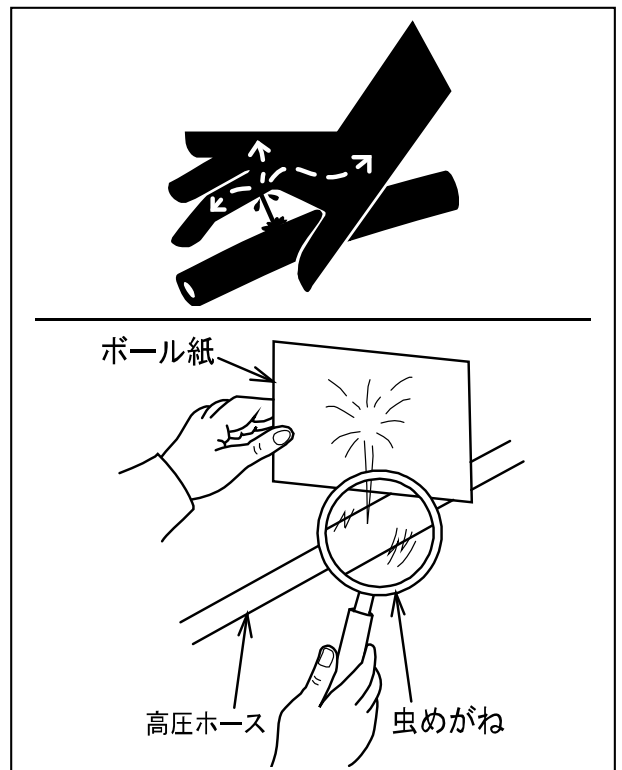
作業中、ホースや油圧部品から油が噴出した場合は、すぐにエンジンを停止し、ローダを接地させ、油圧回路内の残圧を必ず抜いてください。

【守らないと】

高圧油は皮膚を突き破ることがあり、重大な傷害事故となるおそれがあります。

万一噴出した油が目に入ったり、皮膚に浸透した場合は水で洗浄した後、すぐに医師の処置を受けてください。

見えない小さな穴からの油もれを探るときは保護めがねをかけ、ボール紙などを利用して

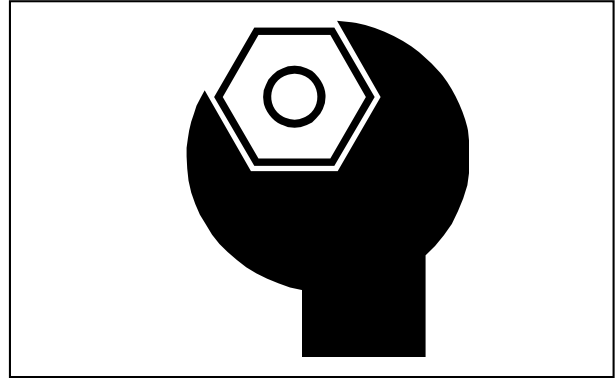


必ず読んでください



ローダ組付け後5時間作業した後は、必ずすべてのネジ部を規定の締付トルクで締めつける

また、作業50時間ごとに規定の締付トルクで締めつけてください。
締付トルクは56ページを参照してください。



積荷は必要以上に高く上げない

【守らないと】

トラクタのボンネットやオペレータに積荷がとび散り、ケガをするおそれがあります。



ローダの着脱は、先端アタッチメントを付け、硬くて平らな場所でおこなう

ローダの可動部分に手足を入れない

トラクタとローダの間に立たない

【守らないと】

やわらかい地面上や坂道では着脱が難しくなり、ローダが転倒してケガをするおそれがあります。

必ず読んでください



運転中に修理・調整をしない

アームを接地させ、トラクタの走行用変速レバーや1本レバー（操作レバー）を「中立」の位置にし、必ずエンジンを停止して駐車ブレーキをかけ、残圧を抜いてからおこなってください。

【守らないと】

アームが急下降し、ローダの下敷きになって死傷するおそれがあります。



夜間や暗い所ではライトをつける

周囲がよく見えない状態では作業しないでください。
必ず安全作業に必要な明るさを保ってください。

【守らないと】

傷害事故につながります。

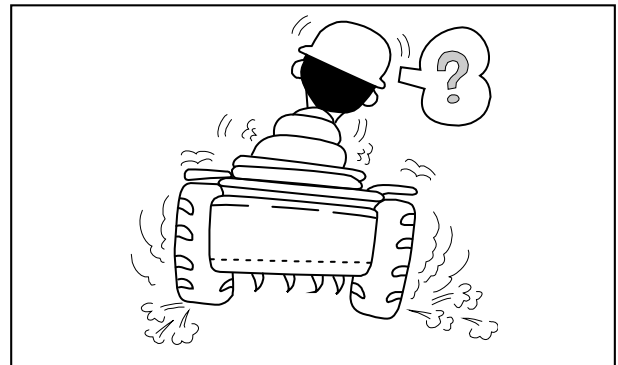


取扱注意

トラクタやローダの作動がおかしい場合は、すぐにエンジンを停止する

【守らないと】

作動がおかしいまま大丈夫だろうと過信して作業を続けていますと、故障や破損につながるおそれがあります。



必ず読んでください

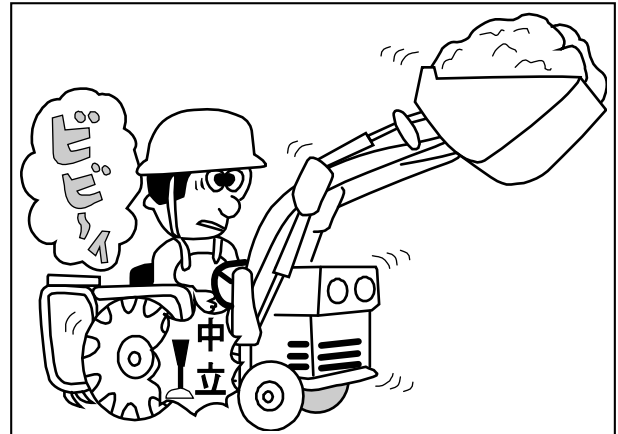
取扱注意

トラクタやローダが「ピー」と鳴るときは、操作レバーを「停止」（中立）にもどす

シリンダが伸び（縮み）きった時や、荷を積み過ぎた時には、トラクタやローダのリリーフ弁が働くため、「ピー」という音がします。

【守らないと】

油温が上がり、ポンプや油圧部品が故障する原因となります。

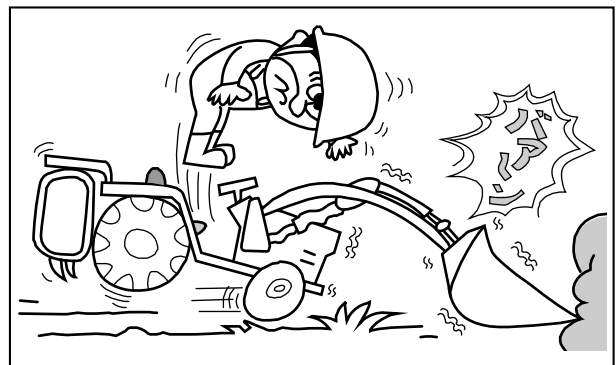


取扱注意

ローダ作業や悪路走行時の車速は4 km/h以下にする

【守らないと】

衝撃が大きくなり、トラクタやローダが故障・破損するおそれがあります。

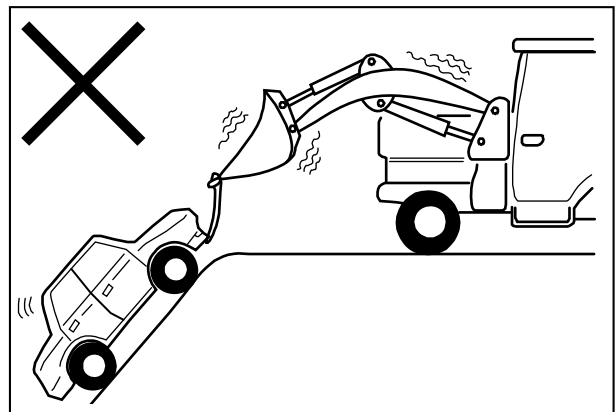


取扱注意

ローダでけん引作業をしない

【守らないと】

トラクタやローダに無理な力がかかり、故障・破損するおそれがあります。



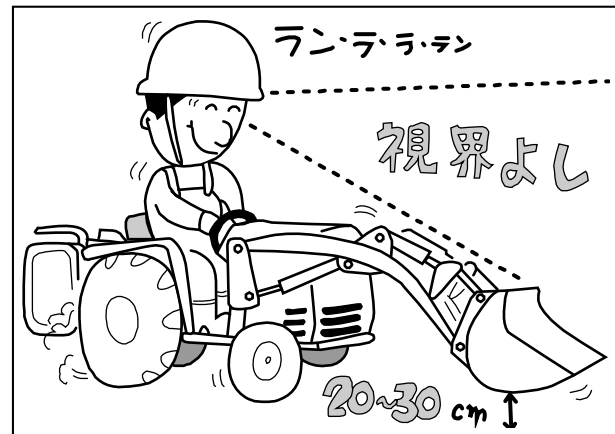
取扱注意

運転は安全運転で

積荷を運搬する場合は後輪トレッドを広げ、アタッチメントの下面を地面から 20~30 cm の位置まで下げ、4 km/h 以下の速度で走行してください。
悪路・傾斜地・不整地では特に注意し、無理な運転はしないでください。
不要なレバー操作はしないでください。

【守らないと】

トラクタやローダが故障したり破損するおそれがあります。



取扱注意

ローダの装着作業は、素手でホース類がさわ
れる程度まで油温がさがってからおこなう

【守らないと】

トラクタでの作業(ロータリ・プラウ等)により、
トラクタのミッションオイルが高温(100 以上)
になる場合があります。
オイルが高温の状態でもローダの装着をおこない
ますと精密部品(バルブ等)の熱膨張により、ロ
ーダの作動に変調をきたす場合があります。

補 足

操作レバーがストロークエンドになっている状態で無理な力を加えないでください。
ローダ作業時、特に負荷がかかっている時は半クラッチを使用しないでください。
ローダ作業時は、後部ウエイトを水平より上の位置に保持してください。
快適なローダ作業をするために、トラクタのバッテリーはライトなど全電装品を使用し
た状態でも 12V 以上の電圧を保つようようにしてください。
持上制限重量を越える荷の積載はしないでください。
橋など、走行場所の重量制限に十分注意してください。
誘導者と共同作業をするときは、誘導者の指示に従ってください。

アタッチメントについて

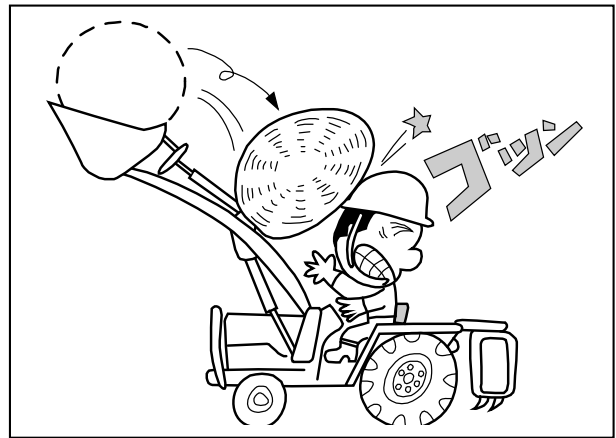


ローダ作業には専用アタッチメントを使用する

特にバケット等でロールベールの運搬・積み込み作業をしないでください。

【守らないと】

荷くずれを起こして積荷が運転席に落下し、死傷するおそれがあります。



取扱注意

バケットを立てて前進排土・後進排土をしない

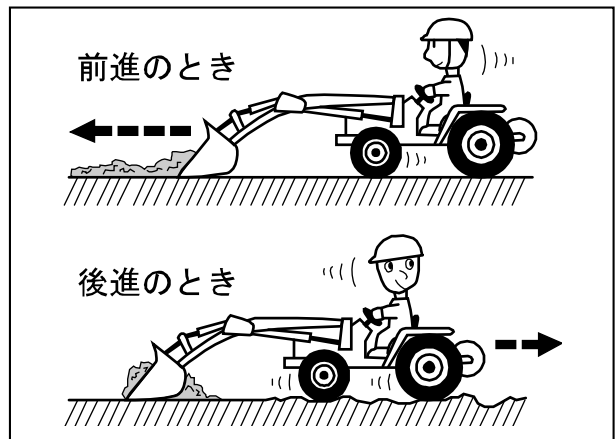
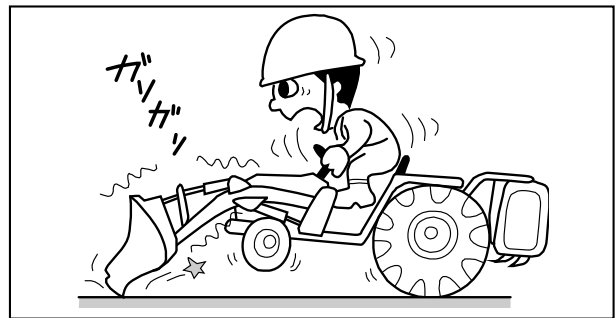
前進排土作業には「グレーダ」を使用してください。

バケットを使用する場合は、底面を水平に接地させて作業をおこなってください。

(右図)

【守らないと】

ホース・ダンプシリンダやバケットなどが破損するおそれがあります。

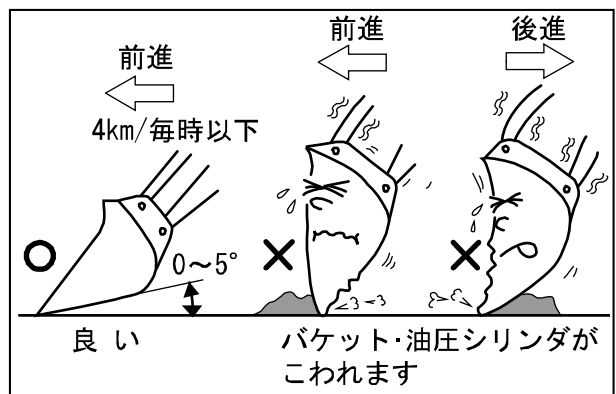


取扱注意

バケット底面と地面のなす角度は5度以下で使う

【守らないと】

バケットやシリンダ・ホースなどに無理な力がかかり、破損するおそれがあります。



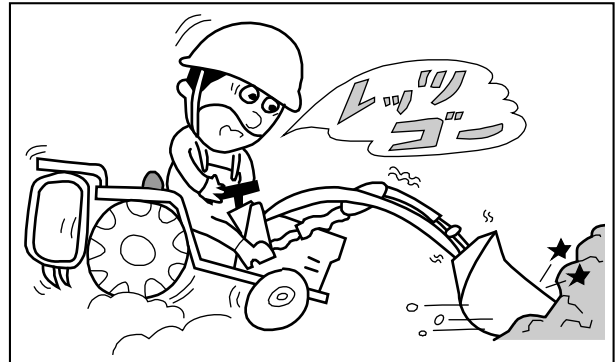
取扱注意

バケットでは硬い土の掘りおこしをしない

バケットは農用簡易土木・土砂等の運搬用として作られていますので、硬い土や岩石の掘削には使用しないでください。

【守らないと】

バケットが破損するおそれがあります。



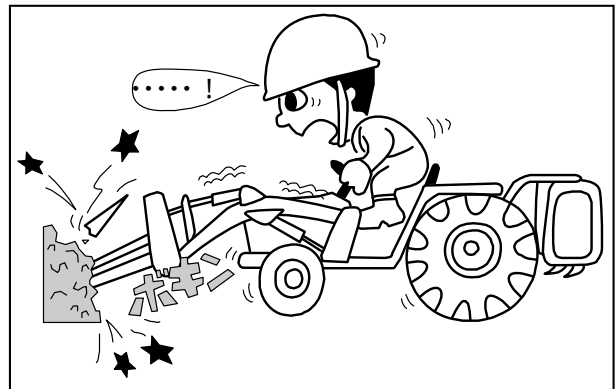
取扱注意

マニアフォークで土砂の掘りおこしをしない

土砂の掘りおこしは、爪付バケットが適しています。

【守らないと】

タイヤが曲がったり折れたりします。



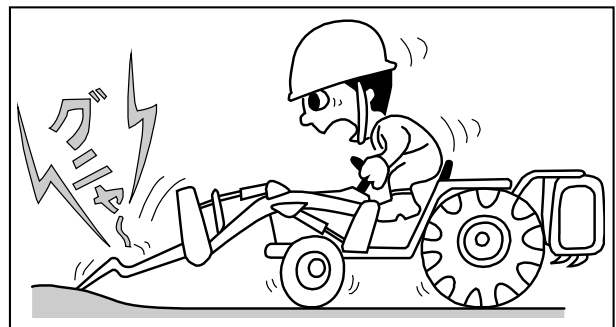
取扱注意

集積・集草作業は、操作レバーを「フローティング」にしておこなう

操作方法については、28,31~32 ページを参照してください。

【守らないと】

タイヤを曲げるおそれがあります。



補 足

- 幅の広いアタッチメントを使用する作業は、周囲の障害物に注意してください。
 - マニアフォーク等、先端が鋭利なアタッチメントを保管する場合、タイン先端にカバーを取付けてください。
 - アタッチメントを保管する場合は、必ずローダからはずしてください。
 - 純正アタッチメントを使用してください。
- ① 純正アタッチメントは、お客様の「ローダ」に一番よくマッチするよう設計されていますので安心して使っていただけます。
 - ② 純正以外のアタッチメントや純正アタッチメントを改造したものを使用して事故や故障が生じた場合、保証いたしかねますので御了承ください。

一般道路走行について

補 足

ローダやアタッチメントを装着した状態で「道路運送車両法の保安基準」を満たしていなければ道路走行することはできません

ローダやアタッチメントと、トラクタの組み合わせごとに「保安基準」を満たしていることの確認が必要です。

必要な対応については農林水産省ホームページをご参照ください。

https://www.maff.go.jp/j/s_eisan/sien/sizai/s_kikaika/kodosoko.html



⚠ 注意

ローダの作業範囲内に人がいないことを確認し、安全に十分注意し走行する

【守らないと】
傷害事故につながるおそれがあります。



その他

警告

修理や点検時、ローダを上げエンジンをかけた状態でホースや油圧配管をゆるめない

【守らないと】

ホースや油圧配管がはずれ、ローダが急降下してローダの下敷きになるなど、死亡事故となるおそれがあります。

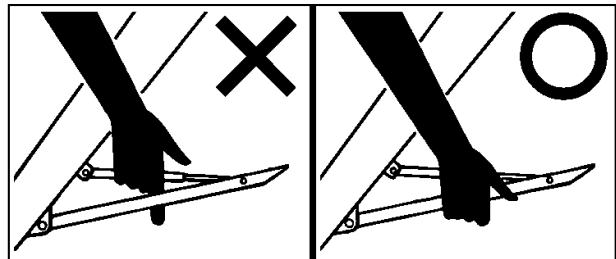


警告

スタンドを扱う時は手のひらでスタンド本体を持つ
ローダ離脱時はスタンドでトラクタ前輪を持ち上げない

【守らないと】

スタンドで指をはさんだり、足元にスタンドが落下して傷害事故のおそれがあります。また、ローダが破損するおそれがあります。



注意

ローダ洗浄時、高圧洗浄機の洗浄ノズルは拡散にし、2 m以上離す
ハーネス類の接続コネクタ、油圧シリンダおよび油圧機器のシール部に直接水をかけない

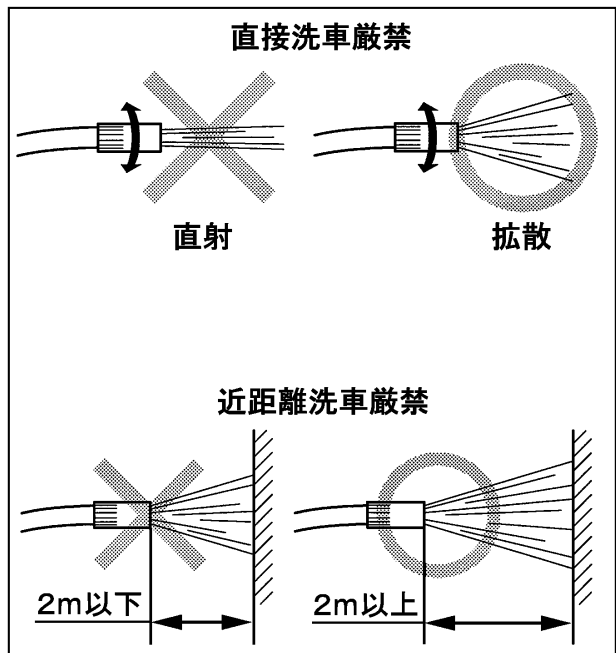
【守らないと】

電気配線被覆の損傷・断線により火災を引き起こすおそれがあります。

油圧ホースの破損により、高圧の油が噴出して傷害を負うおそれがあります。

機械の破損・損傷・故障の原因となります。

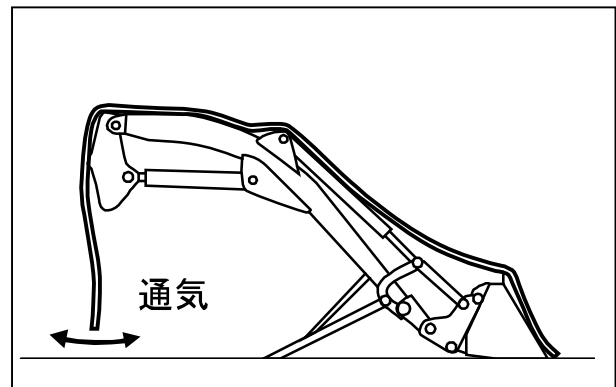
- 例) シール・ラベルのはがれ
電子部品への浸水による故障
オイルシール等のゴム・樹脂類の破損
塗装・メッキ面の被覆はがれ



補 足

長期間使用しない場合

- 長期間使用しない場合はローダをトラクタからはずし、ローダの全シリンダを最も縮めた状態にしてください。
- やむを得ずトラクタにローダを装着したまま保管する場合は、必ず
 - ① 先端アタッチメントをはずし
 - ② ローダを接地させ
 - ③ ローダの全シリンダを最も縮めた状態にしてください
- ローダを保管する場合は、乾燥した屋内に保管してください。
- やむを得ず屋外に保管する場合は、雨のかからない乾燥した平坦な場所を選び、できるだけシートをかけてください。
シートをかける場合は、必ず通気性を確保してください。
- レバーリンク回り、各部のピン、バルブのスプール、シリンダのピストンロッドなどの露出部には、防錆グリスを塗ってください。
- 電磁弁式ローダのスイッチボックス、操作パネル付近ではシリコンを含んでいる潤滑剤や接点復活剤、タイヤ・レザーワックス、ヘアースプレーなどの使用はしないでください。ローダの作動不具合が起こる可能性があります。

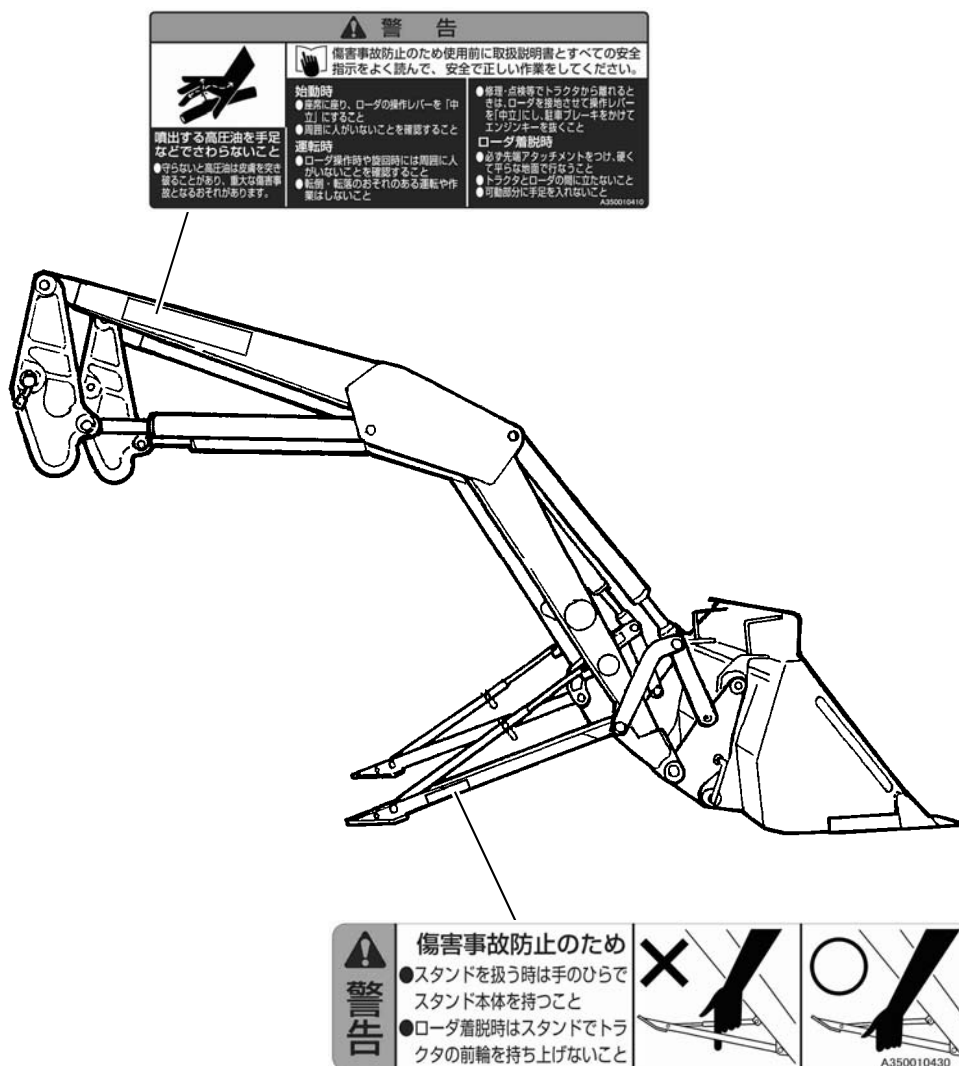


必ず読んでください

安全表示ラベルと その取り扱いについて

安全に作業していただくために安全表示ラベルの貼付位置を示したものです。
安全表示ラベルの内容詳細については、22 ページをご参照ください。
安全表示ラベルは、常に汚れや破損のないようにしてください。
ラベルが汚れている場合は石けん水で洗い、やわらかい布でふいてください。
もし破損または紛失した場合は、新しいものに貼り替えてください。

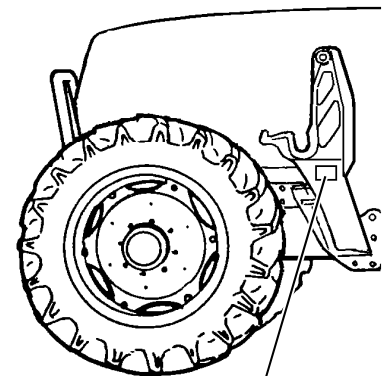
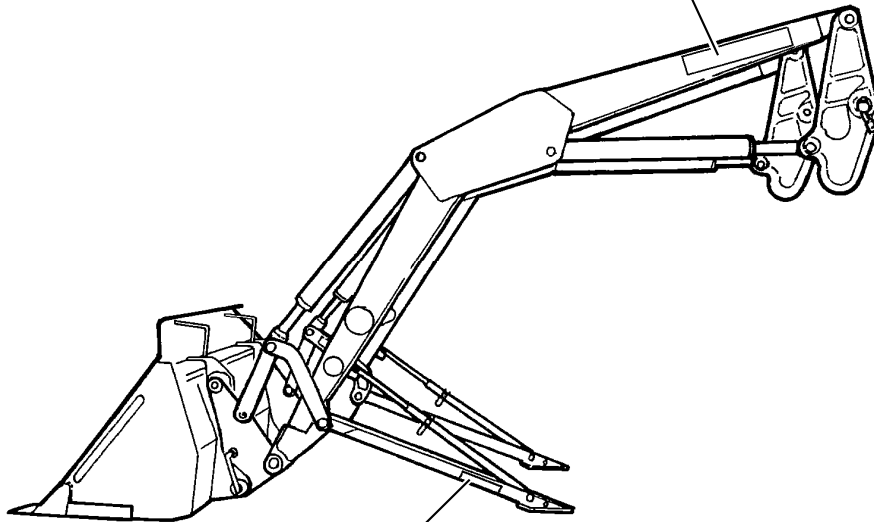
ローダ右側



ローダ左側

必ず読んでください

⚠ 危険		⚠ 警告		
転倒・転落による死傷事故を防ぐため： ●トラクタ後面にウェイトを取り付けること ●ローダを上げたままふ戻さないこと ●前部に押し直さまたは斜めに走らないこと ●所有作業をしないこと	ローダの下に入らないこと ●ローダの作業範囲に入らないでください ●走らないとローダの下敷きになり死傷するおそれがあります。	ローダ作業には専用アタッチメントを使用すること ●柄にバケットなどでロールベールの運搬・積み込み作業をしないでください。 ●走らないと深くすれ多量に死傷するおそれがあります。	ローダや先端アタッチメントに人を乗せないこと ●走らないと転落事故を起こし死傷するおそれがあります。	電線や建物など周囲の障害物に注意すること ●定位置はアタッチメントの下着る位置から20~30cmに注意して運転してください。 ●走らないと障害物まわったり、感電するおそれがあります。 <small>※必ず読んでください。</small>



警告 傷害事故防止のため

- スタンドを扱う時は手のひらでスタンド本体を持つこと
- ローダ着脱時はスタンドでトラクタの前輪を持ち上げないこと

A350010430

警告

傷害事故防止のためローダ組付用のボルト・ナットにゆるみがないか定期的に点検し、ゆるんでいたら規定トルクで増し締めしてください。

- ローダを組付けて5時間作業後に、すべてのボルト・ナットを規定トルクで増し締めすること
- その後印時間作業ごとに締付トルクのチェックをし、ゆるんでいれは増し締めすること
- 規定トルクは組付要領及び取扱説明書を参照すること

A350010420




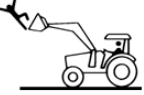

安全表示ラベルの手入れについて

ラベルが汚れている場合は石けん水で洗い、やわらかい布でふいてください。
破損または紛失された場合は、下表を参考にお買い上げまたはお近くの「販売店」「JA」（農協）にご注文ください。
ラベルが貼付されている部品を新品と交換するときは、ラベルも同時に交換してください。


図番	クボタコード	三陽コード	品名	個数	適用
	39632-4500-2	48501-0631-2	ラベル	1	左用 75×304
	L1310-51811	A350010410	ラベル	1	右用 75×184
	L1310-51831	A350010430	ラベル	2	警告 33×145
	L1310-51821	A350010420	ラベル	1	警告 70×85

安全表示ラベルの内容

ローダに貼付されている安全表示ラベルを下に示します。

⚠ 危険		⚠ 警告		
				
<p>転倒・転落による死傷事故を防ぐため：</p> <ul style="list-style-type: none"> ●トラクタ後部にウェイトを取り付けること ●ローダを上げたまま急旋回しないこと ●斜面に対し横または斜めに走行しないこと ●片荷作業をしないこと 	<p>ローダの下に入らないこと</p> <ul style="list-style-type: none"> ●ローダの作業範囲内に入らないください。 ●守らないとローダの下敷きになり死傷するおそれがあります。 	<p>ローダ作業には専用アタッチメントを使用すること</p> <ul style="list-style-type: none"> ●特にバケットなどでロールベールの運搬・積み込み作業をしないでください。 ●守らないと荷くずれを起こし死傷するおそれがあります。 	<p>ローダや先端アタッチメントに人を乗せないこと</p> <ul style="list-style-type: none"> ●守らないと転落事故を起こし死傷するおそれがあります。 	<p>電線や建物など周囲の障害物に注意すること</p> <ul style="list-style-type: none"> ●走行時はアタッチメントの下面を地面から20～30cmに注意して運転してください。 ●守らないと障害物をこわしたり、感電するおそれがあります。 <p style="text-align: right;">48501-0831-2</p>

⚠ 警告



噴出する高圧油を手足などでさわらないこと

- 守らないと高圧油は皮膚を突き破ることがあり、重大な傷害事故となるおそれがあります。

⚠ 傷害事故防止のため使用前に取扱説明書とすべての安全指示をよく読んで、安全で正しい作業をしてください。

始動時

- 座席に座り、ローダの操作レバーを「中立」にすること
- 周囲に人がいないことを確認すること

運転時

- ローダ操作時や旋回時には周囲に人がいないことを確認すること
- 転倒・転落のおそれのある運転や作業はしないこと

ローダ着脱時

- 修理・点検等でトラクタから離れるときは、ローダを接地させて操作レバーを「中立」にし、駐車ブレーキをかけてエンジンキーを抜くこと
- 必ず先端アタッチメントをつけ、硬くて平らな地面で行なうこと
- トラクタとローダの間に立たないこと
- 可動部分に手足を入れないこと

A350010410

⚠ 警告


傷害事故防止のため

- スタンドを扱う時は手のひらでスタンド本体を持つこと
- ローダ着脱時はスタンドでトラクタの前輪を持ち上げないこと




A350010430

⚠ 警告



傷害事故防止のためローダ組付用のボルト・ナットにゆるみがないか定期的に点検し、ゆるんでいたら規定トルクで増し締めしてください。

- ローダを組付けて5時間作業後に、すべてのボルト・ナットを規定トルクで増し締めすること
- その後50時間作業ごとに締付トルクのチェックをし、ゆるんでいれば増し締めすること
- 規定トルクは組付要領及び取扱説明書を参照すること

A350010420

本製品の使用目的について

(1) 本製品は、作業に適した弊社製の純正アタッチメントを取付け、下記の作業に使用してください。

土砂・堆肥・糞等の収集・排出・運搬
牧草・稲わら等の収集
整地・排土・除雪
ロールベール・野菜コンテナ・箱物・パレット等の運搬
農用の軽掘削
材木・土管・パイプ等の運搬
抜根

堆肥の切り返し
溝掘り・穴掘り
牧草の押え込み・加圧

(2) 本製品または弊社製純正アタッチメントを、使用目的以外の作業に使用したり改造しないでください。

使用目的以外の作業や改造をした場合は、保証の対象になりませんので注意してください。

補 足 各アタッチメントの使用目的については、52 ページを参照してください。

(3) 市販類似品等、純正以外のアタッチメントを使用した場合も同様に保証の対象になりませんので注意してください。

補修用部品の供給年限について

この製品の補修用部品の供給年限（期間）は、製造打ち切り後 9 年です。

ただし、供給年限内であっても、特殊部品については納期などをご相談させていただく場合もあります。補修用部品の供給は、原則的には上記の供給年限で終了しますが、供給年限経過後であっても、部品供給のご要請があった場合は、納期および価格についてご相談させていただきます。

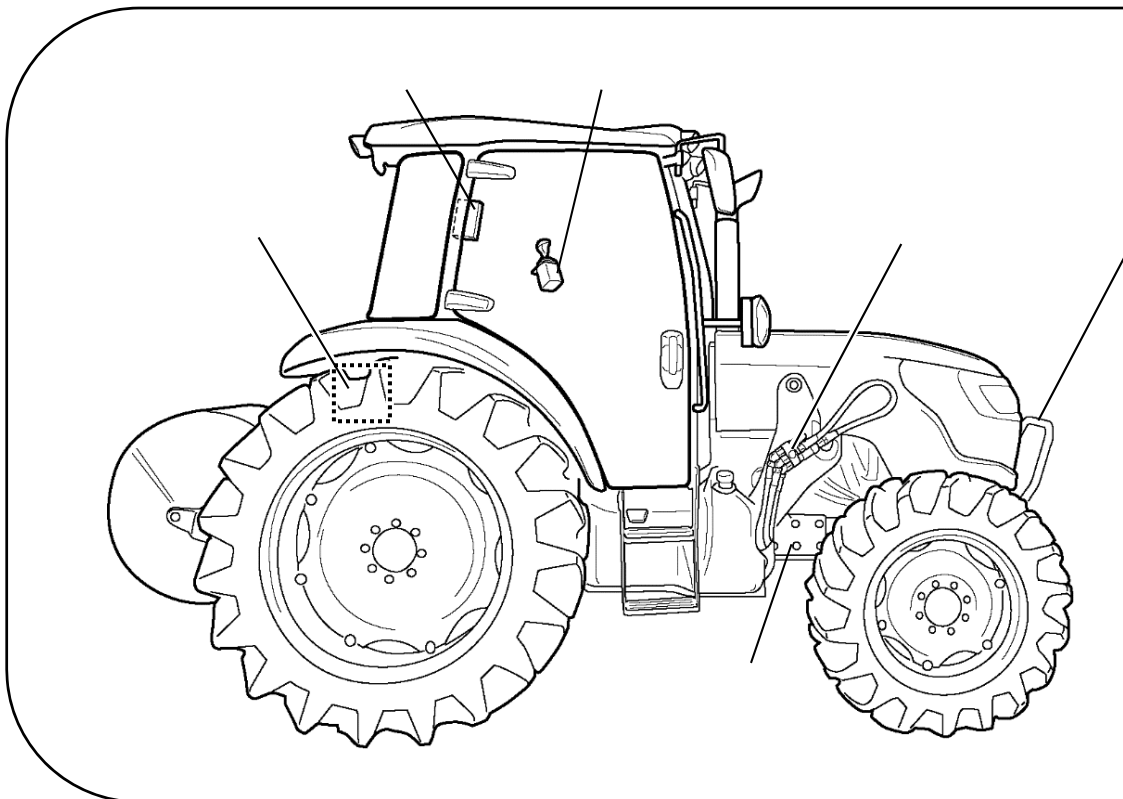
アフターサービスについて

本製品の調子が悪いとき、57 ページの「トラブルシューティング」に従って点検・整備してもなお不具合があるときは、お買い上げいただいた販売店・JA（農協）またはサービス工場までご連絡ください。

連絡していただきたい内容

- (1) 型式名
- (2) 製造番号（機番）
- (3) 故障内容（できるだけ詳しく）

各部のなまえ



操作レバー

スタンド

操作パネル

リフトシリンダ

ブラケット

ダンプシリンダ

プロテクタ

先端アタッチメント

配管ターミナル

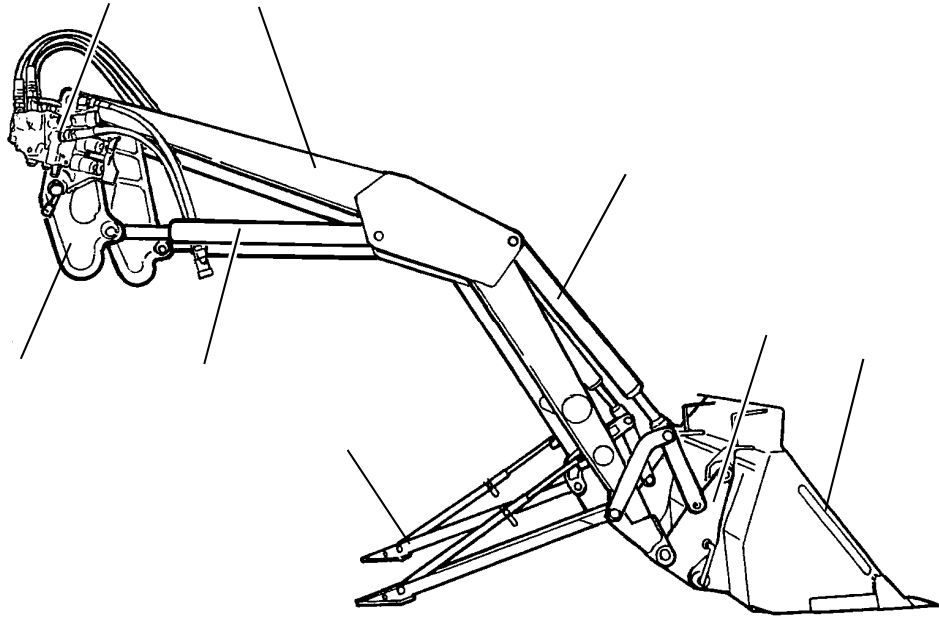
マスターバルブ

トラクタ側油圧配管

メインフレーム

リフトアーム

スナップヒッチ



補 足

上図は電磁弁ローダ（PSL）の場合です。
ローダの形状・形態はローダ・トラクタ機種により多少異
なります。

各部のはたらき

1 操作レバー

レバー 1 本でローダと先端アタッチメントをコントロールできます。

1-1 P S L ロータの場合（マイコン制御タイプ）

操作方法

操作レバーを矢印（下図）の方向に倒すと、ローダと先端アタッチメントが動きます。

ローダが平行上昇する。

アタッチメントが後傾（スクイ）した後、ローダが平行上昇する。

ローダが平行下降する。

アタッチメントが前傾（ダンプ）しながら、ローダが上昇する。

アタッチメントが後傾（スクイ）する。

アタッチメントが後傾（スクイ）しながら、ローダが下降する。

アタッチメントが前傾（ダンプ）する。

アタッチメントが前傾（ダンプ）しながら、ローダが下降する。

ローダが停止する。（手を離す）

補 足

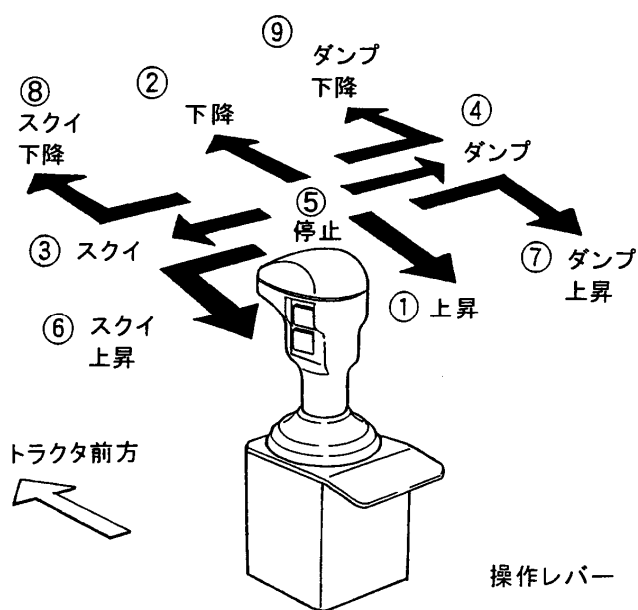
右図中、複合操作の位置（ ）は、機構的には直接（斜め方向に）操作レバーを入れることができます。

ローダ操作に慣れた時点でお使いください。

スクイ・ダンプ操作時に、あやまってオプションボタンを押すと、スクイ・ダンプ操作は停止します。

解除はレバーを停止位置（ ）にしてください。

グリップやフードなどがやぶれたり破損した場合は、交換してください。



1-2 PCLローダの場合（プッシュプルケーブルタイプ）

操作方法

操作レバーを矢印（下図）の方向に倒すと、ローダと先端アタッチメントが動きます。

ローダが平行上昇する。

ローダが「フローティング」の状態になる。
（アタッチメントが接地し、上昇・下降方向ともにフリーになる）

ローダが平行下降する。

ローダが「フローティング」の状態、アタッチメントが後傾（スクイ）する。

アタッチメントが後傾（スクイ）する。

ローダが「フローティング」の状態、アタッチメントが前傾（ダンプ）する。

アタッチメントが前傾（ダンプ）する。

ローダが停止する。（手を離す）

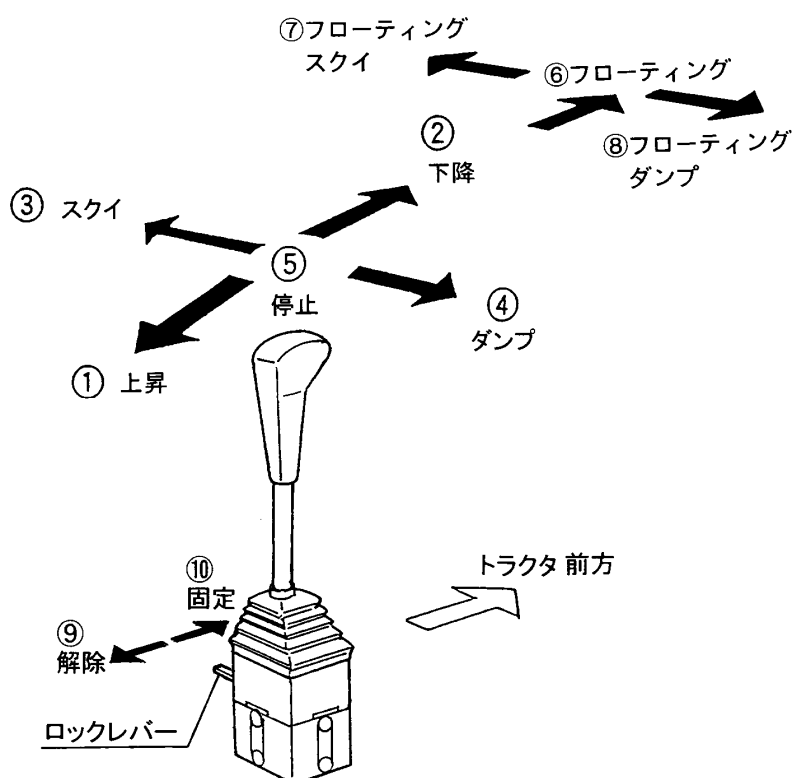
中立ロックレバー（下図）

ローダを動かす場合、レバーを後方に倒す。（解除側）

ローダを固定する場合、レバーを前方に倒す。（固定側）

補 足

レバーが固定側に入りにくい場合は、操作レバーを軽く上下に動かしながら操作してください。
グリップやフードなどがやぶれたり破損した場合は、交換してください。



●「フローティング」の場合
(前ページ図⑥の位置にした場合)

リフトシリンダがフリーの状態(上昇・下降方向とも)になり、リフトアーム先端にかかる力や衝撃を和らげます。

注意

フローティングの操作は、必ず前輪を接地させた状態でおこなってください。

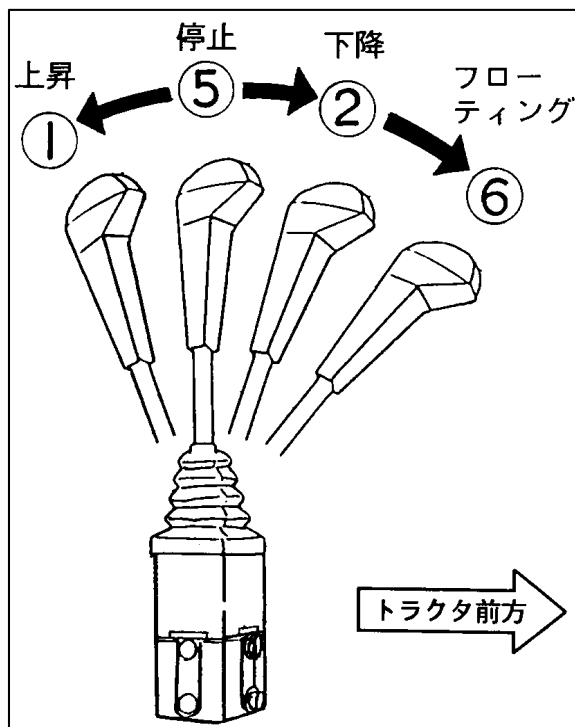
【守らないと】

前輪を浮かせた状態から操作レバーを「フローティング」に切換えると、トラクタが急降下して傷害事故となるおそれがあります。

補 足

操作レバーは前方の⑥の位置まで倒すと固定されます(デテント機能)。

「フローティング」を解除したい場合は操作レバーを⑤の位置(停止)まで戻してください。



フローティングでの作業例

- 除雪作業(バケット、グレーダなど)
- 集草作業(ヘイフォーク、マニアフォークなど)
- その他収集作業
- 排土作業

●「複動」の場合
(前ページ図①②の位置にした場合)

リフトシリンダは上昇・下降方向ともに油圧が働きますので、積荷を持ち上げる上方向の力はもちろんのこと、下方向に押さえる力が出ます。

複動での作業例

- 積荷の加圧、押さえ込み
- 前輪を浮かす場合(ぬかるみからの脱出など)
- 農用の軽掘削、整地作業
- ローダを装着・離脱する場合

2 増速ダンプ ON-OFF レバー (P C L ロードの場合)

積荷をダンプする速度を切替えるレバーです。
バルブとフードの間についているレバー(橙)を
左(右)に倒すことにより切替えます。

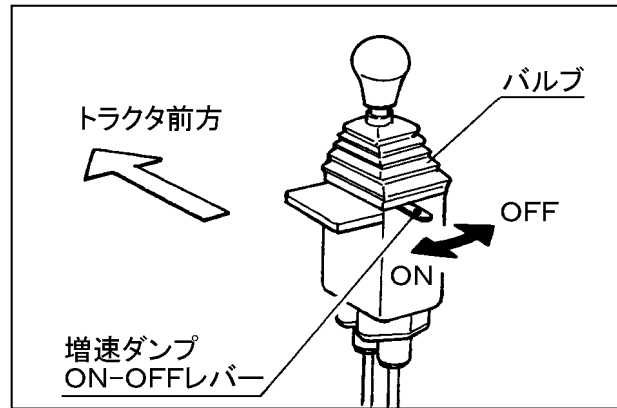
増速ダンプ「ON」の場合

「OFF」の状態に比べ、ダンプ速度が増速され
ます。
さらに速くしたいときはトラクタのアクセルを
踏み込み、ゆっくりダンプしたいときはアクセル
をゆるめます。

補 足

作業時は、操作レバーをストロークエンド(当
たって止まる)まで「ダンプ」の位置に入れて
ください。

操作レバーが「ダンプ」途中の位置ですと、増
速ダンプが「ON」にはならず、増速ダンプ「O
FF」の状態(通常のダンプ速度)となります。



増速ダンプ「OFF」の場合

通常のダンプ速度になります。

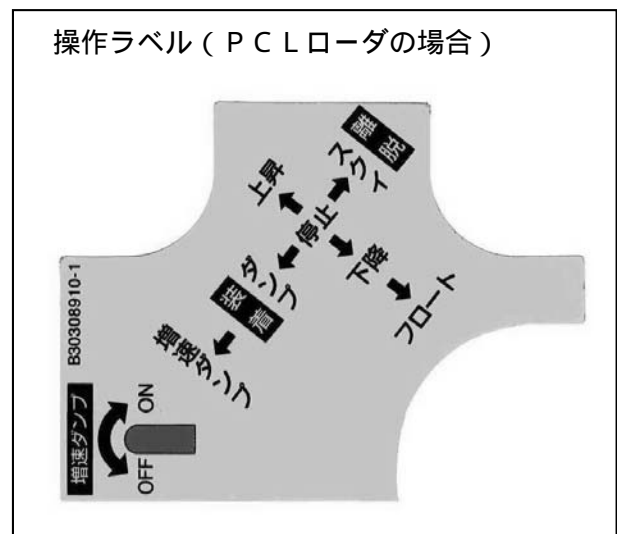
前輪を持上げるときは、

増速ダンプ ON-OFF レバーを「OFF」に
し、

トラクタのアクセルをゆるめ、

操作レバーを「下降」または「ダンプ」にし
てゆっくりと持上げてください。

操作ラベル (P C L ロードの場合)



ハイレックキット使用時

増速ダンプ ON-OFF レバーを「OFF」にして
ください。

3 操作パネル（MCローダの場合）

3-1 アタッチメント記憶操作

注意

アタッチメントを交換した場合、必ず「アタッチメントの記憶」をおこなってください。

【守らないと】

アタッチメントの交換後に「フローティング」「オートスタンバイ」「離脱ポジション」機能が正常に作動しない場合があります。

アタッチメントの接地位置を記憶させることで「フローティング」「オートスタンバイ」「離脱ポジション」機能を正確に使うことができますようになります。

アタッチメント底面を
水平に接地させる



操作方法

アタッチメント底面を水平にして接地させる。

スイッチ④を長押し（約1秒）する。

ランプ④が点灯すると記憶完了。

トラクタのキー「OFF」（エンジン停止）しても記憶は消去されません。
アタッチメントを交換した際にのみ操作してください。

e-システム	
● 入/切	フローティング 左の赤スイッチを入れ操作レバーを下降にするとフローティング状態になります。操作1秒経過後、レバーを中立に戻しても状態を保持します。
● 長押し/入切 短押しで記憶	オートスタンバイ 左の黄スイッチで位置を記憶させて下さい。操作レバーの黄ボタンを押すと記憶させた位置にローダが移動します。
● 入/切	離脱ポジション 灰スイッチをランプが点灯するまで押すとドッキングピンが抜ける位置にローダが移動します。
● 長押しで記憶	アタッチメント記憶 水平接地 アタッチメント交換後、水平にして接地させ白スイッチをランプが点灯するまで押し下さい。
● 入/切	オプションスイッチ

3-2 フローティング機能

注意

フローティングの操作は、必ず前輪を接地させた状態でおこなってください。

【守らないと】

「フローティング」に切換え、操作レバーを「下降」に入れると、トラクタが急降下して傷害事故となるおそれがあります。

注意

アタッチメントを交換した場合、必ず「アタッチメント記憶」をおこなってください。

【守らないと】

アタッチメントを交換すると「フローティング」機能が正常に作動しない場合があります。

リフトシリンダがフリーの状態（上昇・下降方向とも）になり、アーム先端にかかる力や衝撃をやわらげるため、除雪・集草・排土作業に最適です。

操作方法

操作パネル中、フローティングの①スイッチを「入」にする。（①ランプが点灯します）

操作レバーを最大下降にする。
この状態でトラクタを走行させると（車速 4 km/h 以下）、先端アタッチメントが地面の起伏に沿って上下します。（フローティング状態）

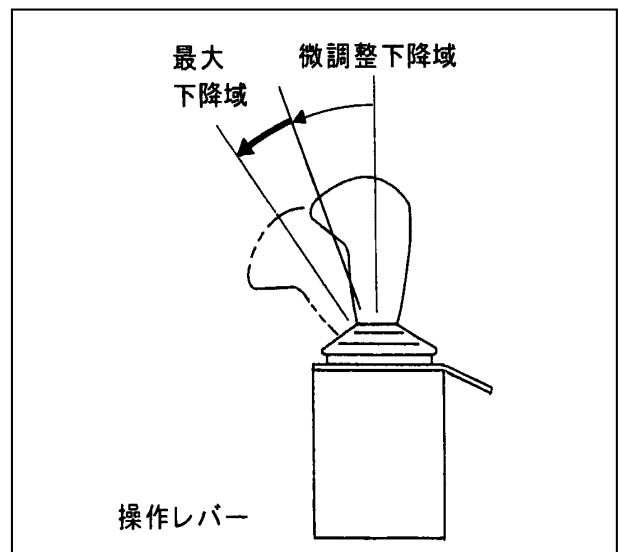
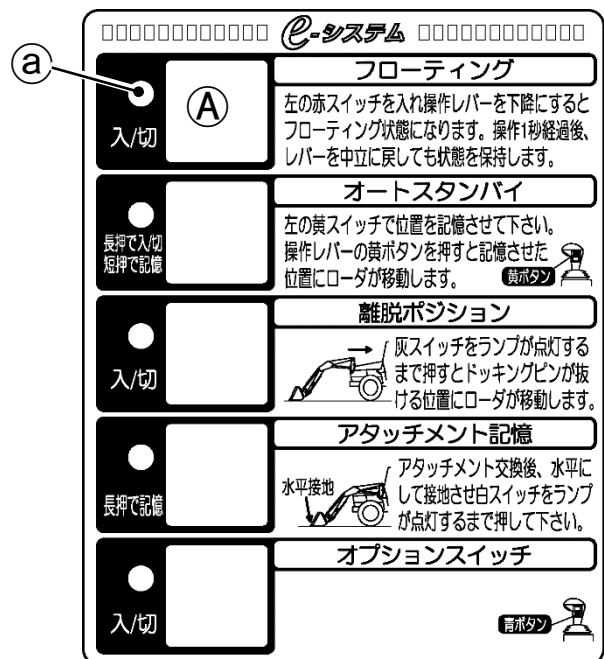
フローティングの自己保持

ローダ先端が地上 20 cm 以下の状態で、

操作レバーを 1 秒以上最大下降にするとフローティングが自己保持されます。
（操作レバーから手を離しても、ローダがフローティングの状態を維持し続けます。）

補 足

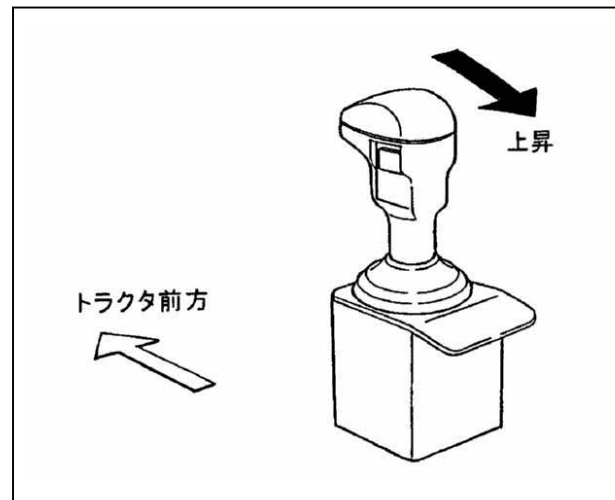
操作レバーの傾きが微調整下降域ですとフローティング状態にはなりません。



フローティング（自己保持）の解除

- ① 操作レバーを上昇に操作するか、
- ② 操作パネルのⒶスイッチを再度押す（Ⓐランプ消灯）と、

フローティング（自己保持）が解除されます。



フローティングでの作業例

- 除雪作業（バケット、グレーダなど）
- 集草作業（ハイフォーク、マニアフォークなど）
- その他収集作業
- 排土作業

複動での作業例

- 積荷の加圧、押さえ込み
- 前輪を浮かす場合（ぬかるみからの脱出）
- 農用の軽掘削、整地作業
- ローダを装着・離脱する場合

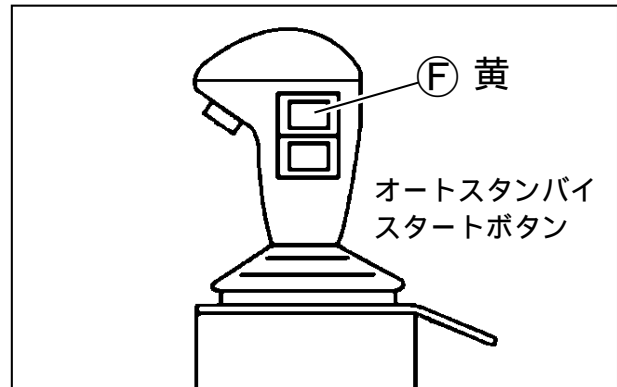
補 足

- フローティングを解除（Ⓐランプ消灯）すると、リフトシリンダは上昇・下降方向ともに油圧が働きますので、積み荷を持ち上げる上方向の力はもちろんのこと下方向にも押さえる力が出ます。
- リフトセンサの異常を検出すると、フローティングの自己保持は解除されます。

3-3 オートスタンバイ機能

3-3-1 標準オートスタンバイ (Ⓐランプ消灯)

オートスタンバイではローダの位置を記憶させることができます。
 操作レバーの黄ボタン(オートスタンバイスタートⒻ)を押すと、記憶させた位置までローダが自動的に動いた後、停止します。



操作方法

ローダを記憶させたい位置まで操作する。

操作パネル オートスタンバイのⒷスイッチを長押し(約2秒)する。
 (Ⓑランプが点灯します)

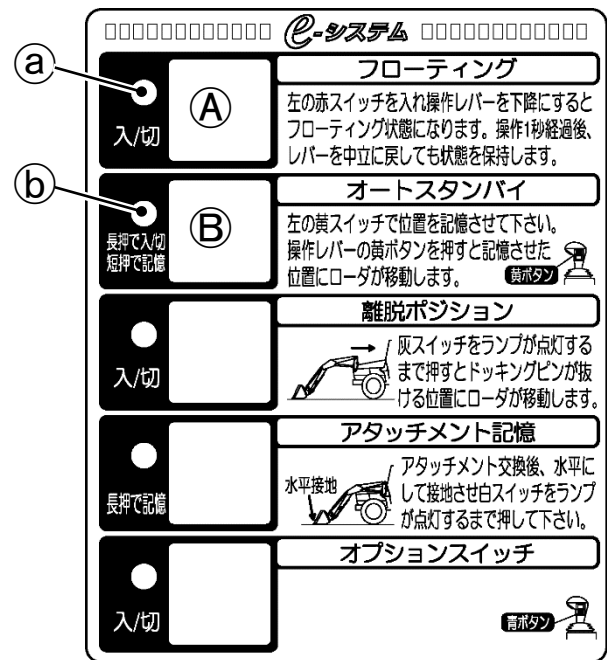
補 足

操作だけではオートスタンバイ位置の記憶はされません。かならず 操作をおこなってください。

オートスタンバイのⒷスイッチを押し、ローダの位置を記憶させる。

補 足

3-1「アタッチメント記憶」操作をおこなうと「オートスタンバイ」の記憶位置は水平接地位置に設定されます。
 オートスタンバイの位置を再度記憶する。または記憶位置を変更する場合には の操作をおこなってください。



操作レバーの黄ボタン(オートスタンバイスタートⒻ)を押すと、記憶させた位置までローダが自動的に動きます。
(操作レバーの操作は不要です)

補 足

リフトセンサまたはダンプセンサの異常が検出されると、オートスタンバイは作動しません。
オートスタンバイが作動している途中で操作レバーを操作すると、オートスタンバイ作動を中止し、操作レバーの操作を優先します。

オートスタンバイのⒻスイッチを再度長押しする(Ⓖランプ消灯)と、操作レバーの黄ボタンⒻを押してもローダは動きません。

補 足

Ⓖランプ消灯後は、Ⓕスイッチを押してもローダ位置は記憶されません。
Ⓖランプ点灯状態で、トラクタのキーを「OFF」にしても記憶は消去されません。トラクタのキーを「ON」にすれば前回の記憶位置でオートスタンバイが作動します。
リフトセンサまたはダンプセンサの異常が検出されると、オートスタンバイは作動しません。
オートスタンバイが作動している途中で操作レバーを操作すると、操作レバーの操作が優先されます。



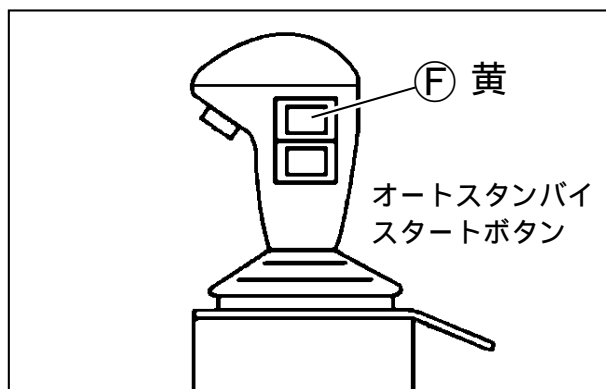
<div style="display: flex; justify-content: space-between;"> oooooooooooo e-システム oooooooooooo </div>		
a <input type="checkbox"/>	(A)	フローティング 左の赤スイッチを入れ操作レバーを下降にするとフローティング状態になります。操作1秒経過後、レバーを中立に戻しても状態を保持します。
b <input type="checkbox"/>	(B)	オートスタンバイ 左の黄スイッチで位置を記憶させて下さい。操作レバーの黄ボタンを押すと記憶させた位置にローダが移動します。
<input type="checkbox"/>	(C)	離脱ポジション 灰スイッチをランプが点灯するまで押すとドッキングピンが抜ける位置にローダが移動します。
<input type="checkbox"/>	(D)	アタッチメント記憶 アタッチメント交換後、水平にして接地させ白スイッチをランプが点灯するまで押して下さい。
<input type="checkbox"/>	(E)	オプションスイッチ

3-3-2 複合オートスタンバイ (Ⓐランプ点灯)

オートスタンバイではローダの位置を記憶させることができます。

操作レバーの黄ボタン(オートスタンバイスタートⒻ)を押すと、ローダが自動的にアタッチメント角度を合わせ、フローティング自己保持状態まで動きます。

(フローティング自己保持は 31 ページ参照)



操作方法

フローティングのⒶスイッチを「入」にする。
(Ⓐランプが点灯)
(3-2「フローティング機能」参照)

ローダのアタッチメントが地上 20 cm 以下になるよう操作する。

補 足

地上 20 cm 以上で記憶させた場合、3-3-1「オートスタンバイ」と同じ動作になります。

操作パネル オートスタンバイのⒷスイッチを長押し(2秒以上)する。
(Ⓑランプ点灯)

補 足

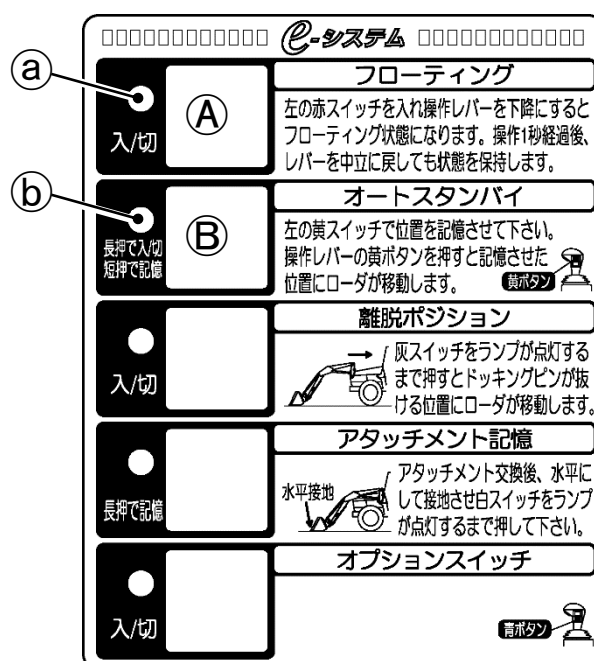
操作だけではオートスタンバイ位置の記憶はされません。かならず 操作をおこなってください。

オートスタンバイのⒷスイッチを押し、ローダの位置を記憶させる。

補 足

3-1「アタッチメント記憶」操作をおこなうと「オートスタンバイ」の記憶位置は水平接地位置に設定されます。

オートスタンバイの位置を再度記憶する。または記憶位置を変更する場合には の操作をおこなってください。



操作レバーの黄ボタン(オートスタンバイスタートⒻ)を押すと、記憶させたフローティング位置までローダが自動的に動き、フローティング自己保持状態になります。

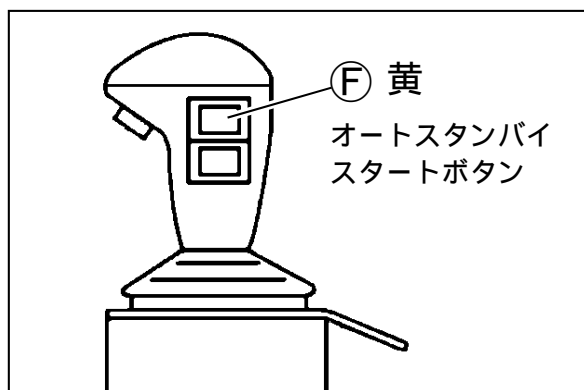
補 足

リフトセンサまたはダンプセンサの異常が検出されると、オートスタンバイは作動しません。
 オートスタンバイが作動している途中で操作レバーを操作すると、オートスタンバイ作動を中止し、操作レバーの操作を優先します。

オートスタンバイのⒼスイッチを再度長押しする(Ⓖランプ消灯)と、操作レバーの黄ボタンⒻを押してもローダは動きません。

補 足

Ⓖランプ消灯後は、Ⓖスイッチを押してもローダ位置は記憶されません。
 Ⓖランプ点灯状態で、トラクタのキーを「OFF」にしても記憶は消去されません。トラクタのキーを「ON」にすれば前回の記憶位置でオートスタンバイが作動します。
 3-1「アタッチメント記憶」をおこなった後に操作してください。
 「アタッチメント記憶」がされていないと「フローティング」機能が正常に作動しない場合があります。



<div style="text-align: center;"> </div>	
a 入/切 (A)	フローティング 左の赤スイッチを入れ操作レバーを下降にするとフローティング状態になります。操作1秒経過後、レバーを中立に戻しても状態を保持します。
b 長押で入/切 短押で記憶 (B)	オートスタンバイ 左の黄スイッチで位置を記憶させて下さい。操作レバーの黄ボタンを押すと記憶させた位置にローダが移動します。
入/切	離脱ポジション 灰スイッチをランプが点灯するまで押すとドッキングピンが抜ける位置にローダが移動します。
長押で記憶	アタッチメント記憶 水平接地 アタッチメント交換後、水平にして接地させ白スイッチをランプが点灯するまで押して下さい。
入/切	オプションスイッチ

3-4 離脱ポジション

「離脱ポジション」◎スイッチを押すと、ドッキングピンが抜ける位置まで自動でローダが動きます。

この動作中、◎ランプが点灯します。

操作方法

操作パネルの◎スイッチを押す。

ドッキングピンが抜ける位置までローダが移動する。(動作中、◎ランプが点灯、動作後ランプ消灯)

スタンドをセットする。
後述、「着脱のしかた」44 ページ参照。

補 足

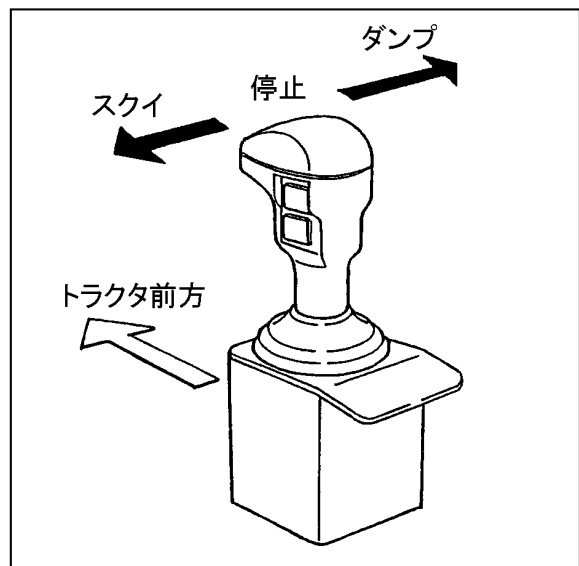
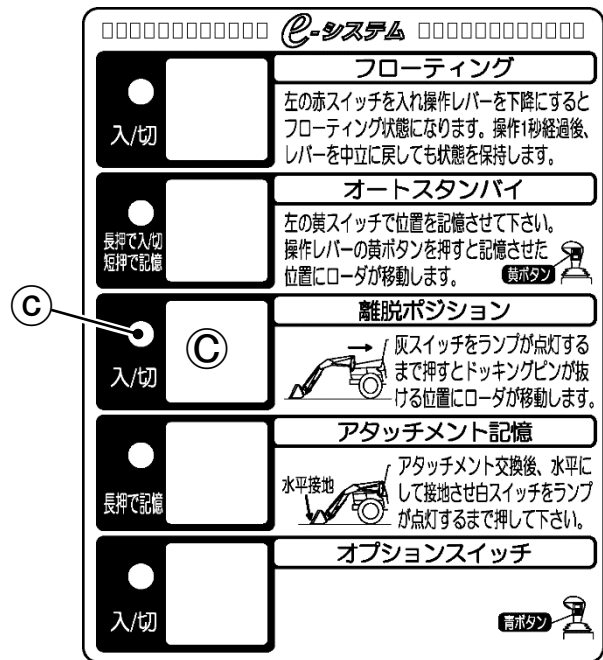
3-1「アタッチメント記憶」をおこなった後に操作してください。

「アタッチメント記憶」されていないと「離脱ポジション」機能が正常に作動しない場合があります。

リフトセンサまたはダンプセンサの異常が検出されると、離脱ポジションは作動しません。

「離脱ポジション」操作をおこなってもドッキングピンが抜けない場合、操作レバーをスクイまたはダンプに微調整してください。

ローダの着脱については 41～48 ページを参照してください。



3-5 オプションバルブ (ハイレックキット)

補 足

オプションバルブ(ハイレックキット)はオプション(別売)部品となります。
別途ご購入ください。

オプションバルブは、リフトアーム中央に取付ける電磁弁・ハーネス・継手を含む商品です。
ロールグラブなどのアクチュエータ(油圧シリンダや油圧モータ)を持つ先端アタッチメントを動作させるのに必要な油圧部品です。

オプションバルブの操作方法

操作パネル⑤スイッチを押す。
(⑤ランプ点灯)

操作レバーの青ボタン(Ⓜ)を押しながら、操作レバーをスクイ側(またはダンプ側)に倒すと、油圧アタッチメントの可動部が作動します。

操作レバーを中立に戻す(手を離す)と、アタッチメントの可動部が任意の位置で停止します。

補 足

操作パネル⑤スイッチを再度押す(⑤ランプ消)と、操作レバーの青ボタン(Ⓜ)を押しながらレバー操作しても油圧アタッチメントは可動しません。

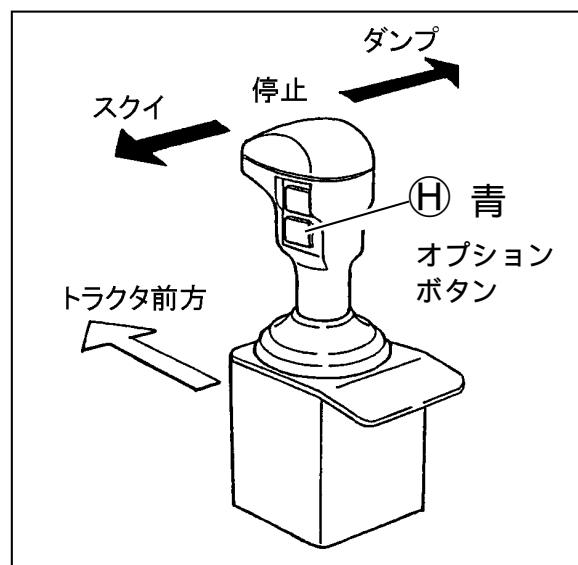
誤操作防止のため、オプションバルブを使用しない時は、操作パネルのオプションスイッチ⑤を押して⑤ランプを消灯させておいてください。

スクイ・ダンプ操作時にあやまってオプションボタンを押すと、スクイ・ダンプ操作は停止します。(オプション操作がおこなわれると操作パネルが判断するため)

スクイ・ダンプの停止はレバーを中立に戻すと解除できます。

E-システム	
入/切	フローティング 左の赤スイッチを入れ操作レバーを下降にするとフローティング状態になります。操作1秒経過後、レバーを中立に戻しても状態を保持します。
長押で入/切 短押で記憶	オートスタンバイ 左の黄スイッチで位置を記憶させて下さい。操作レバーの黄ボタンを押すと記憶させた位置にローダが移動します。
入/切	離脱ポジション 灰スイッチをランプが点灯するまで押すとドッキングピンが抜ける位置にローダが移動します。
長押で記憶	アタッチメント記憶 アタッチメント交換後、水平にして接地させ白スイッチをランプが点灯するまで押して下さい。
入/切	オプションスイッチ

⑤



4 カブラ（セルフシールカップリング）

⚠ 注意

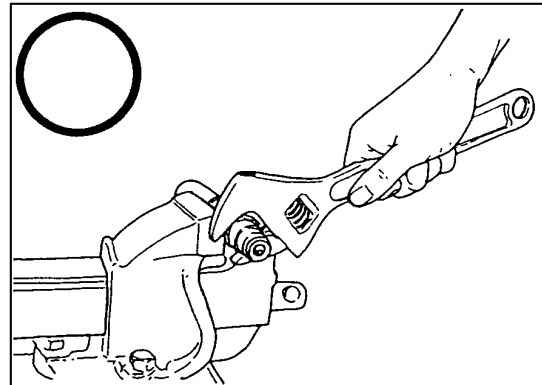
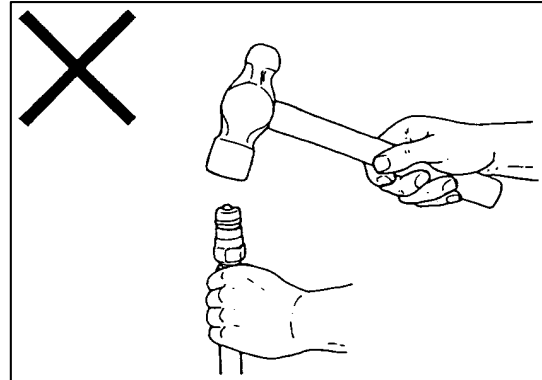
カブラが結合できないからといって、カブラの先端部をハンマーやドライバーなどでたたかないようにしてください。

【守らないと】

油やポペットが飛び出し、傷害事故となるおそれがあります。

カブラの先端を傷つけると、油もれや接続不良などを起こし、カブラを破損させる原因となります。残圧のためカブラが結合できない場合はホースとカブラのネジ結合部をゆるめて少し油を抜き、再び締め込んでください。

コントロールバルブ・ホースなどに取付けて、油圧回路をつないだり切り離したりする装置です。



カブラのつなぎ方

カブラメスのスリーブを引く。
カブラメスにカブラオスを差し込み、スリーブを戻す。

カブラの切り離し方

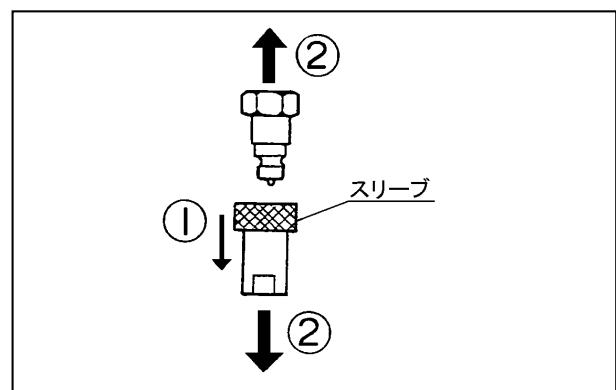
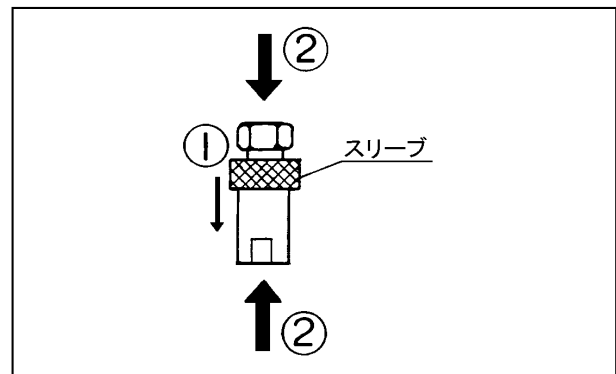
カブラメスのスリーブを引く。
カブラオスを引き抜く。

取扱注意

カブラを切り離した後は、カブラにカブラキャップをかぶせてください。

残圧について

カブラをつなぐ場合、油圧回路内に残圧がかかっているため、つなぎにくいことがあります。これは、カブラを切り離す時に、リフトアームが浮いていたり、接地していてもリフトアームやアタッチメントに無理な力がかかったままの状態でおこなうからです。



5 トレーラコンセント（PSLローダの場合）

トラクタ側とローダ側の電気コードを接続するコンセントです。

つなぎ方

メス側のカバー①を上げる。

オス側カバー受け部②が左方向となるようにしてオス側を差し込む。

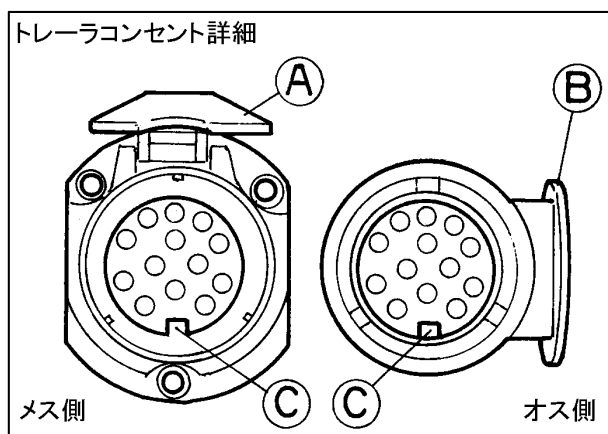
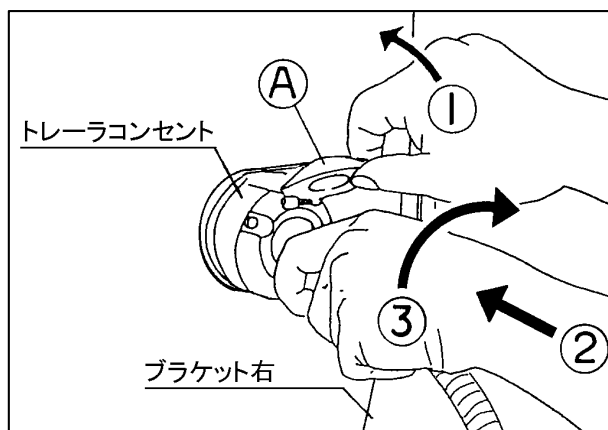
補 足

オス側差し込み部とメス側受け部に凹凸のはめ合い部③があるので、これを合わせてください。

オス側を時計方向に90°回す。

補 足

この時、オス側カバー受け部②がメス側カバー①にはまり込む状態になります。

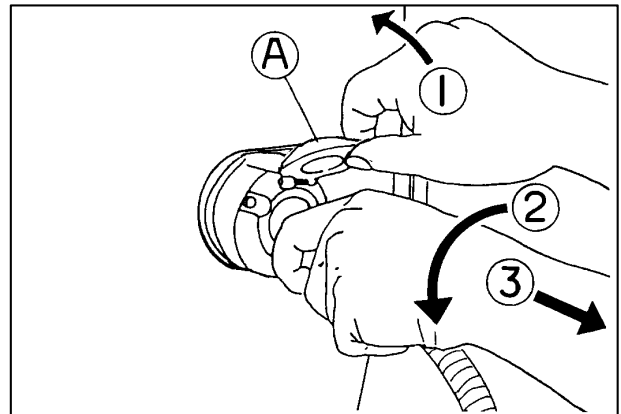


はずし方

メス側のカバー①を上げる。

オス側を反時計方向に 90°回す。

オス側を引き抜く。



取扱注意

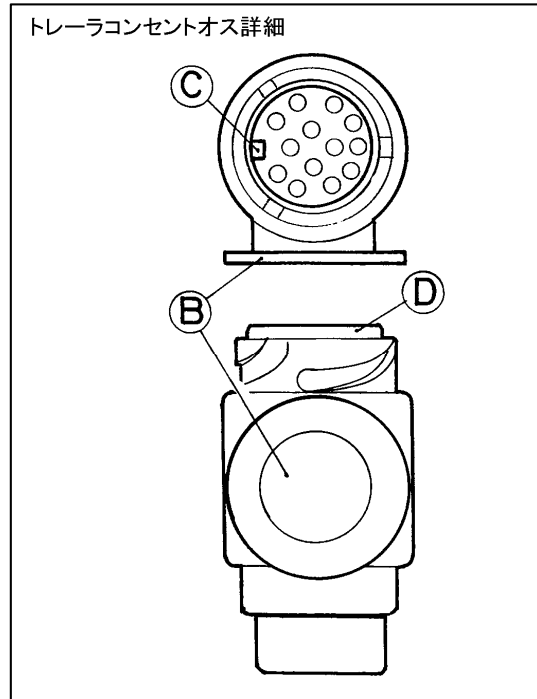
凹凸のはめ合い部③がずれたままトレーラコンセントを無理に押し込むと、オス側先端部④が陥没し、コンセントが接続できなくなります。

この場合は、

オス側カバー受け部②とはめ合い部③が右下図の位置になるよう、オス側コンセント本体を回し、

オス側コンセント本体を後ろから押し出してください。

トレーラコンセントオス詳細



着脱のしかた

注意

ローダの装着および離脱は硬くて平らな場所を選んでおこなってください。
スタンドの接地面がぬかるむ場合には、下に板等を敷いてください。

必ず先端アタッチメントを取付けてください。

先端アタッチメントはバケットをお勧めします。

先端アタッチメントは地面と水平に接地させてください。

必ず「フローティング」を OFF (消灯) にしてください。

トラクタはできる限りゆっくりと前後進させてください。(2 km/h 以下)

アクセルをふかさないでください。(アイドリングの状態でおこなう)

トラクタとローダの間に立たないでください。

可動部分に身体や手足を入れないでください。

トラクタから離れる場合は必ずエンジンを停止し (OFF)、駐車ブレーキをかけてください。

【守らないと】ローダが転倒してケガをするおそれがあります。

離 脱

1 離脱前の準備

硬くて平らな場所にトラクタを移動する。
スタンドの接地面がぬかるむ場合には、下に板等を敷く。

必ず先端アタッチメントを取付ける。

先端アタッチメントは、バケットをお勧めします。

2 アームの高さ合わせをする

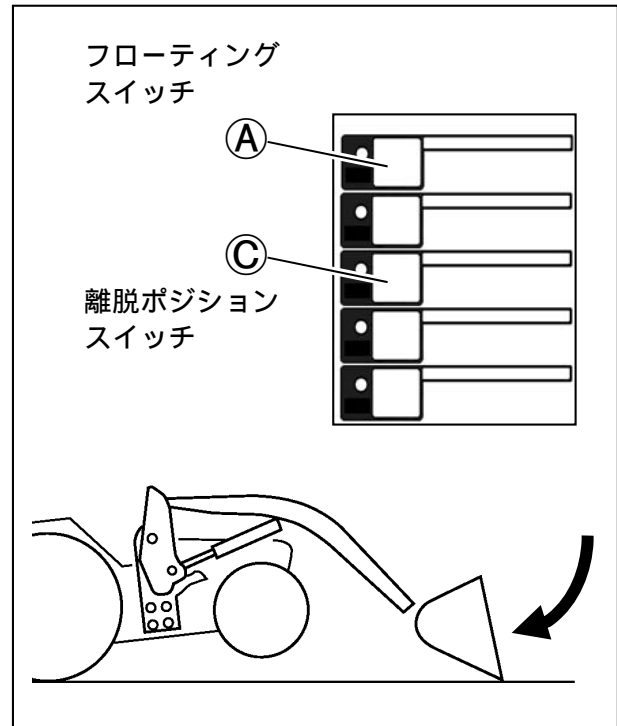
電磁弁（PSL）ローダの場合

エンジンを始動する。

操作パネルのフローティングスイッチ①を「OFF」にする。

離脱ポジションスイッチ③を押し、アームをドッキングピンが抜ける位置まで移動させる。（30ページ参照）

エンジン停止。駐車ブレーキをかける。



ワイヤ式（PCL）ローダの場合

増速ダンプ切換えレバーを「OFF」にする。

エンジンを始動する。

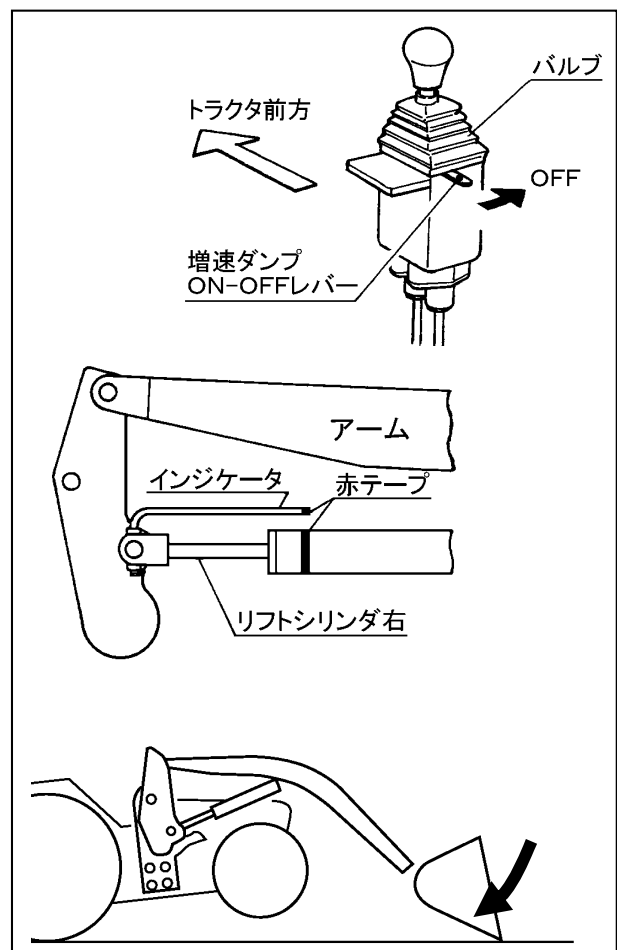
操作レバーを上昇または下降にし、リフトシリンダ右の赤テープとインジケータ先端の赤マークを合わせる。

操作レバーを「ダンプ」にし、アタッチメントを接地させる。
ドッキングピン（左右）が軽く回れば操作をやめる。

補 足

インジケータのマークがずれていれば操作レバーを上昇または下降にしてマークを合わせる。

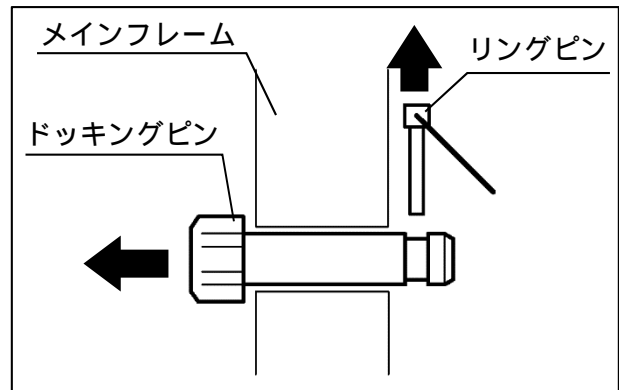
エンジン停止。駐車ブレーキをかける。



3 ドッキングピンを抜く

リングピンをはずす。(左右とも)

ドッキングピンを抜く。(左右とも)



4 スタンドをセットする



スタンドを扱う時は手のひらでスタンド本体を持つこと。
スタンドの下に手足を入れないでください。

【守らないと】

スタンドで指をはさんだり、足元にスタンドが落下して、ケガをするおそれがあります。

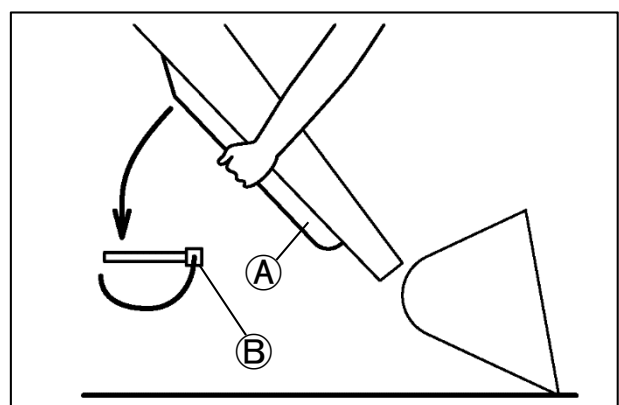
片手でスタンド本体①を手でささえる。

パイプピン②を抜く。

スタンドを下に降ろす。

補 足

この時、スタンドは地面から離れた状態になります。

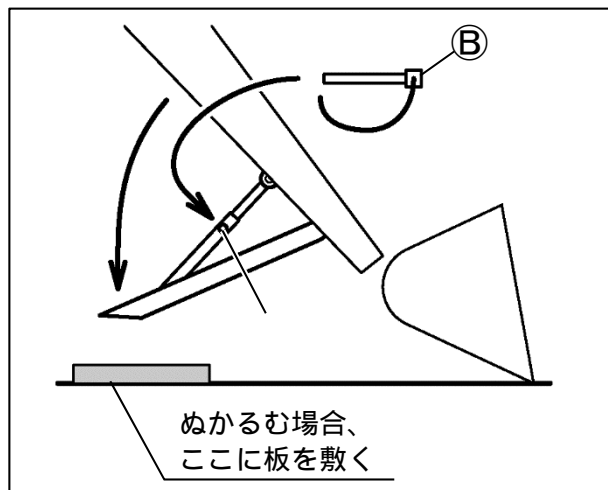


ロッド部の穴を合わせる。

パイプピン[Ⓑ]をセットする。

補 足

スタンドは左右とも同様にセットしてください。

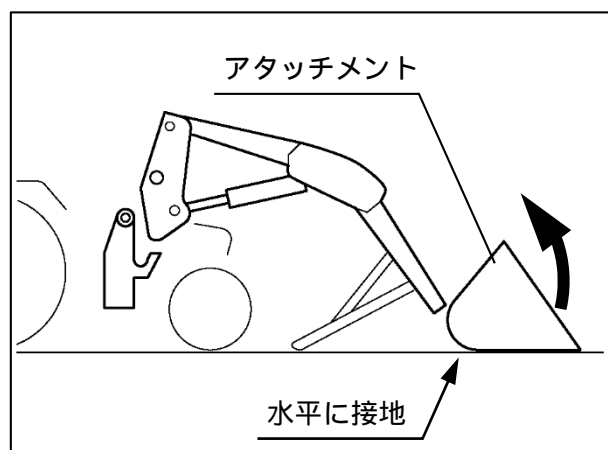


5 離脱する

トラクタに乗り、エンジンを始動する。

駐車ブレーキを解除する。

操作レバーを「スクイ」にし、アタッチメントが水平に接地したらレバー操作をやめる。



6 油圧・電気を切り離す

トラクタのエンジンを停止する。

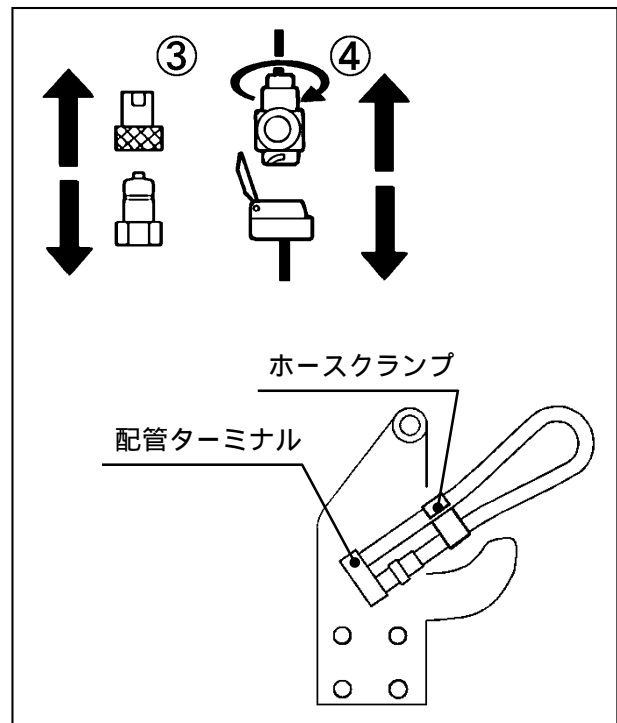
駐車ブレーキをかける。

油圧カプラを切り離す。

電気コネクタを切り離す。

(P S L ロードの場合) トラクタ側ホースは配管ターミナルのカプラにセットする。
(N ポート)

(P S L ロードの場合) トラクタ側ホースをホースクランプ (S 字型) で束ねる。



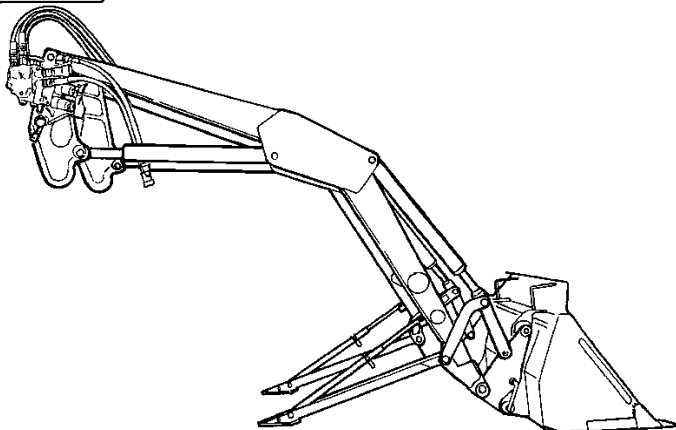
7 離脱する (トラクタ後退)

トラクタに乗車し、エンジンを始動する。

駐車ブレーキを解除し、トラクタを後退させる。

以上で、離脱完了です。

補 足 下図は電磁弁ロードの場合



装 着

1 トラクタ前進

エンジンを始動する。

駐車ブレーキを解除する。

トラクタを前進させる。(車速 2 km/h 以下)

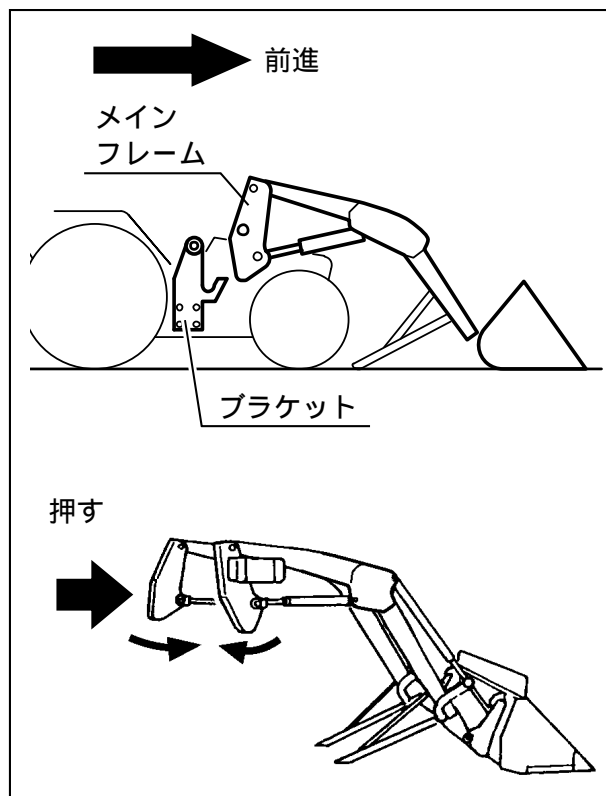
メインフレーム内にブラケットを進入させ、メインフレームがブラケットに当たったら前進をやめる。

補 足

フレーム左右がバルブの重み等で前後方向にズれている場合、ブラケットにフレームを当てたままさらにトラクタを前進させるとフレーム左右がそろいます。

エンジンを停止する。

駐車ブレーキをかける。



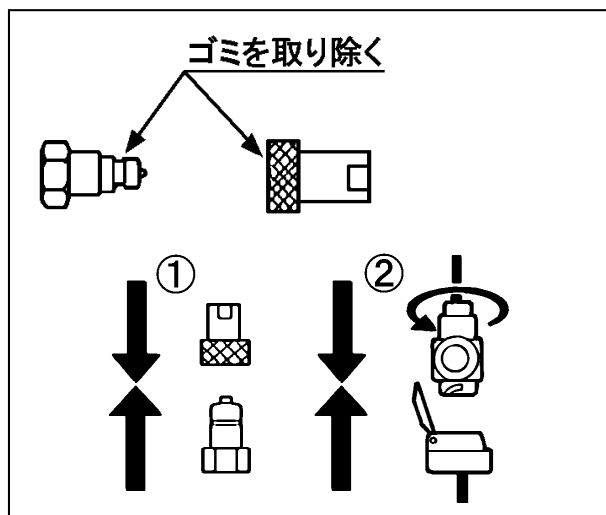
2 油圧・電気をつなぐ

補 足

カップラ・コネクタ 接続部のゴミは取り除いておいてください。

油圧カップラを接続する。

電気コネクタを接続する。



3 装着する

エンジンを始動する。

駐車ブレーキを解除する。

操作レバーを「ダンプ」にする。
アタッチメントが地面に対して $70 \sim 80^\circ$ になったらレバー操作をやめる。

この時、フレーム①部がブラケット②部に入り込みます。

取扱注意

フレーム部が後ろに傾くので注意してください。

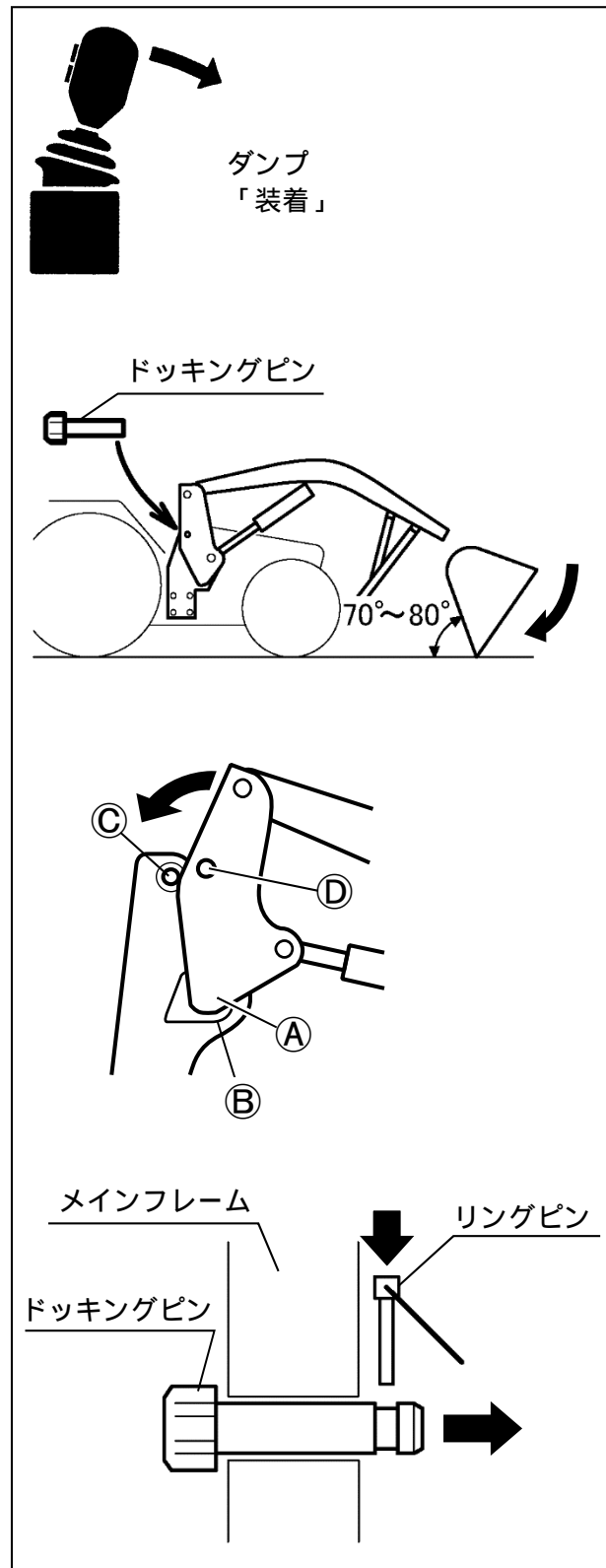
補 足

ドッキングピン穴③④が合わないときは「下降」「上昇」のレバー操作を小刻みに繰り返してください。

エンジンを停止し、駐車ブレーキをかける。

ドッキングピンを挿入する。(左右とも)

ドッキングピンにリングピンを装着する。
(左右とも)



4 スタンドを格納する

警告

スタンドを扱う時は手のひらでスタンド本体を持つこと。

スタンドの下に手足を入れないでください。

【守らないと】

スタンドで指をはさんだり、足元にスタンドが落下して、ケガをするおそれがあります。

エンジンを始動する。

操作レバーを「上昇」にする。

スタンドが地面から離れたら、操作をやめる。

エンジンを停止する。

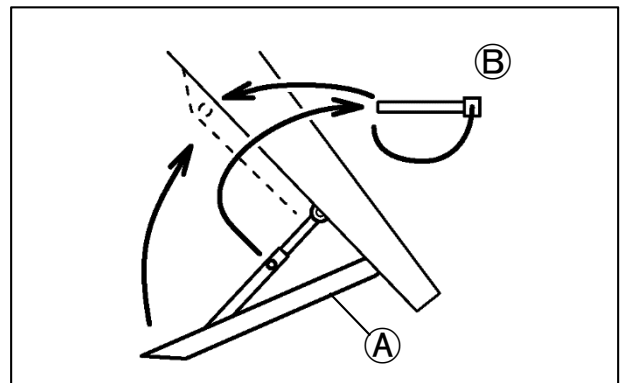
駐車ブレーキをかける。

パイプピン[Ⓑ]を抜く。

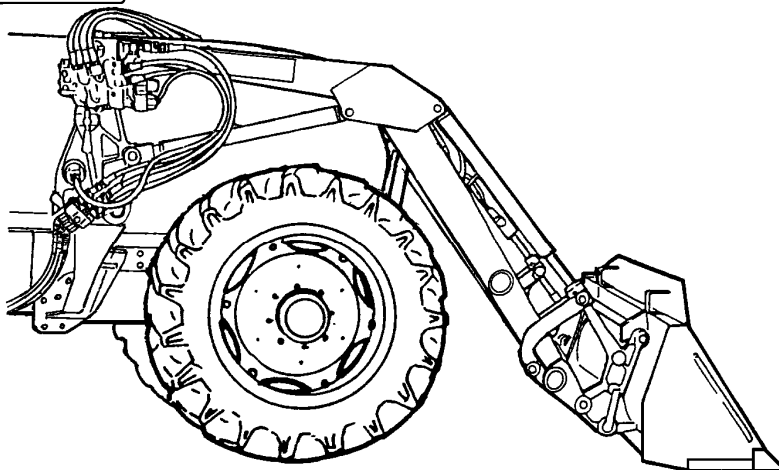
スタンド本体[Ⓐ]をリフトアームに格納する。

パイプピン[Ⓑ]でスタンドを固定する。

以上で、装着完了です。



補 足 下図は電磁弁ローダの場合



アタッチメントの取付・取りはずし



警告

アタッチメントの取付・取りはずしは、平らな場所を選んでおこなってください。
トラクタはできる限りゆっくりと前進（後進）させてください。（2 km/h 以下）
トラクタとローダの間に立たないでください。
可動部分に体や手足を入れないでください。
【守らないと】傷害事故となるおそれがあります。

取付け

補足

図はバケットの場合。他のアタッチメントの場合も同様です。

アタッチの背面に向かってトラクタを前進させる。

取扱注意

この場合、アタッチメントに対し、リフトアーム（スナップヒッチ）が斜めにならないように注意してください。

スナップヒッチの先端①をアタッチメントのフック部②に引っ掛ける。

操作レバーを少し「上昇」にする。

操作レバーを「スクイ」にしてアタッチメントをスクイキッた後、操作レバーを「ダンプ」にして、アタッチメントを少し前傾させる。

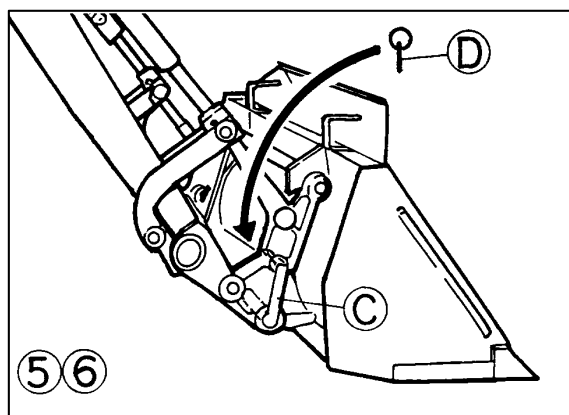
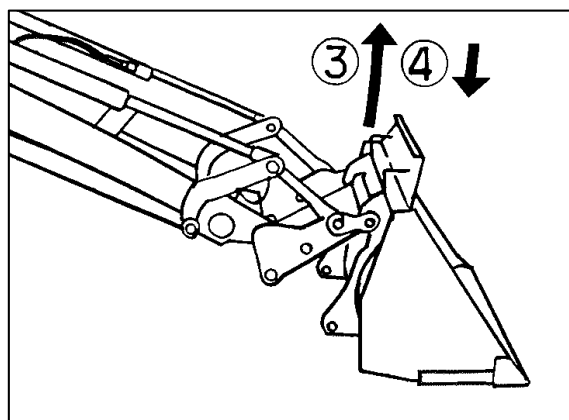
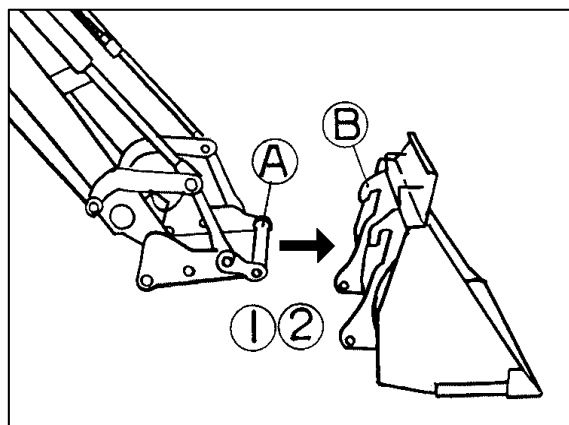
アタッチ止めピン③を差し込む。

このピンに抜け止め用のバネ付リングピン④を差し込む。

取扱注意

スナップピンを差し込む位置は、アタッチ止めピン③の取手先端部分です。

MCローダの場合、アタッチメントを底面を水平に接地させ操作パネルの「アタッチメント記憶」スイッチを押す。（30 ページ参照）



以上で、取付完了です。

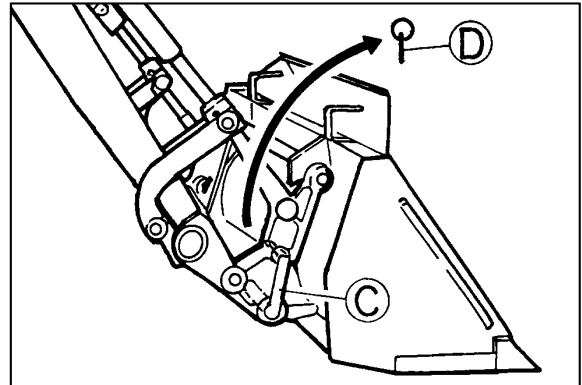
取りはずし

補 足

図はバケットの場合。他のアタッチメントの場合も同様です。

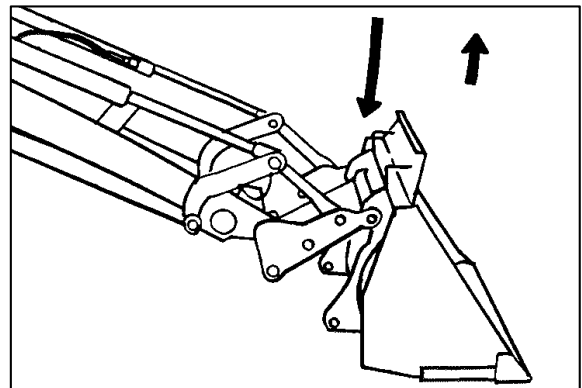
アタッチ止めピンの抜け止め用のバネ付リングピン④を取りはずす。

アタッチ止めピン③を抜き取る。

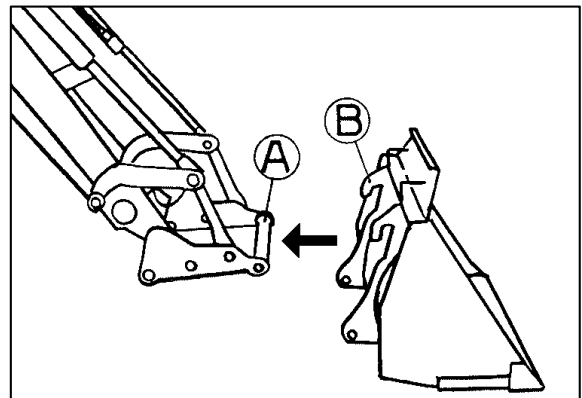


操作レバーを「ダンプ」にしてアタッチメントをダンプしきったところから少しすくった位置にする。

「下降」し、スナップヒッチの先端①をアタッチメントのフック部②から取りはずす。



アタッチがはずれたらトラクタを後進させる。

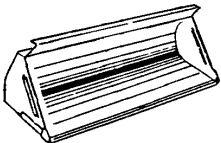
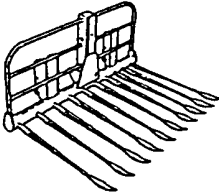
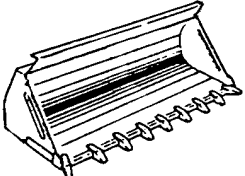
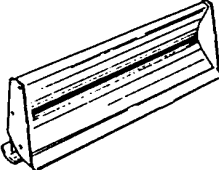
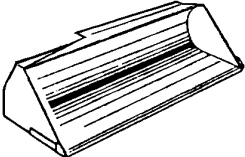
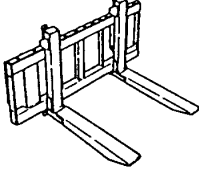
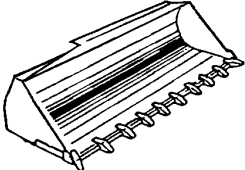
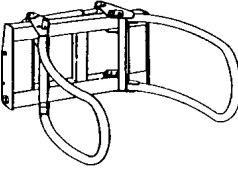
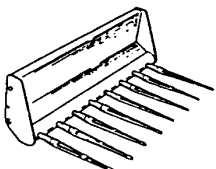
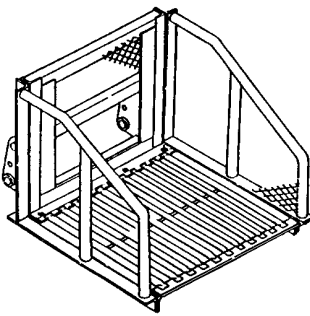
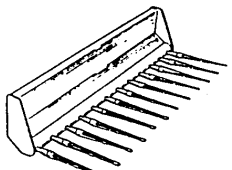


アタッチメントの紹介

⚠️ 注意

下記のアタッチメントをそれぞれの使用目的以外の作業に使用したり改造したりしないでください。
【守らないと】傷害事故や、ローダやアタッチメントの破損につながるおそれがあります。

アタッチメントをお選びになる時は、使用目的・トラクタの形式・ローダの形式などを確認した上で、最寄りの「販売店」・「JA」（農協）までお問い合わせください。

<p>バケット</p>  <p>使用目的 土砂・泥・雪・バラもの等の収集・運搬。除雪。</p>	<p>ハイフォーク</p>  <p>使用目的 牧草・稲ワラの収集・運搬。</p>
<p>爪付バケット</p>  <p>使用目的 土砂・泥・雪・堆肥の収集・運搬。</p>	<p>グレーダ</p>  <p>使用目的 除雪・整地・糞等の収集・排出。</p>
<p>広幅バケット・大容量バケット</p>  <p>使用目的 糞・もみがら・おがくず等の収集・運搬。除雪。</p>	<p>パレットフォーク</p>  <p>使用目的 箱物・パレット等の運搬。(簡易フォークリフト作業)</p>
<p>広幅爪付バケット</p>  <p>使用目的 農用の軽掘削。土砂・泥・雪・堆肥の収集・運搬。</p>	<p>ロールグラブ</p>  <p>使用目的 ロールベールの運搬。</p>
<p>マニアフォーク</p>  <p>使用目的 堆肥の切り返し・運搬。</p>	<p>コンテナバケット</p>  <p>使用目的 野菜コンテナ・箱物の運搬。</p>
<p>広幅マニアフォーク</p>  <p>使用目的 堆肥の切り返し・運搬。</p>	




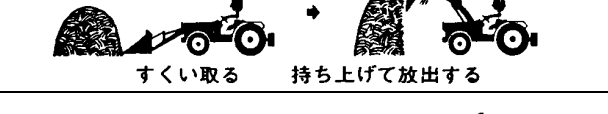



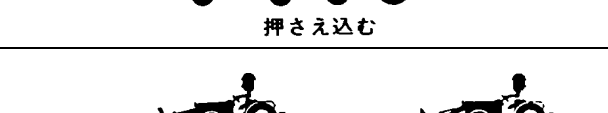
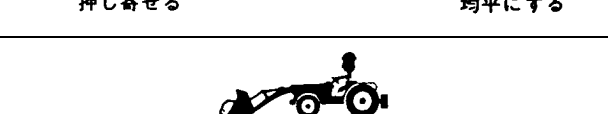
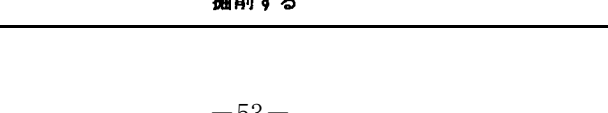
上記以外にもアタッチメントを豊富に揃えています。(この場合、特別注文となります。)
アタッチメントは改良のため予告なく変更することがあります。
ローダ機種により、一部規格していないアタッチメントもありますので、御了承ください。

ローダ作業のしかた

⚠️ 注意

下記のアタッチメントをそれぞれの使用目的以外の作業に使用したり改造したりしないでください。
【守らないと】傷害事故や、ローダやアタッチメントの破損につながるおそれがあります。

下表に従って使用目的に合ったアタッチメントを選び、「複動」または「フローティング」を設定してください。

使用目的	選択	作業内容	適用アタッチメント
・土砂の収集 ・堆肥・糞の収集 ・除雪	フローティング	 すくい取る → 運搬する → 積み込む	・バケット(土砂・糞・雪) ・マニアフォーク(堆肥)
・牧草の収集 ・稲ワラの収集 ・残幹の収集	フローティング	 収集する → 運搬する → 積み込む	・マニアフォーク ・ヘイフォーク
野菜コンテナ・箱物・パレットの運搬	フローティング	 持ち上げる → 運搬する → 降ろす	・パレットフォーク ・コンテナバケット
堆肥の切り返し	フローティング	 すくい取る → 持ち上げて放出する	・マニアフォーク ・バケット
・材木・土管・パイプの運搬 ・抜根	フローティング	 つり上げる → 運搬する → 積み込む	・ローディングフック
ロールベールの運搬	フローティング	 切り出す → 運搬する・放出する	・ロールクラブ ・ローリングリフト ・ベールフォーク
・除雪 ・排土	フローティング	 押しのける	・グレーダ ・アングルグレーダ ・バケット
牧草の押さえ込み・加圧	複動	 押さえ込む	・マニアフォーク ・ヘイフォーク
・整地 ・糞の収集・排出	複動	 押し寄せる → 均平にする	・グレーダ ・アングルグレーダ ・バケット
・穴掘り ・溝掘り ・農用の軽掘削	複動	 掘削する	・バケット ・爪付バケット

始業・保守点検一覧表



点検をおこなう時は、ローダやトラクタを平らな場所に置き、ローダを接地（または離脱）させ、エンジンを停止して駐車ブレーキをかけてから始めてください。
ローダやトラクタを安全に使用し、かつ長持ちさせるために下表に従って始業点検・保守点検をおこなってください。
【守らないと】死傷事故につながるおそれがあります。

点 検 項 目	処 置	点検時間
各部のボルト・ナットのゆるみ （目視点検）	目視でゆるんでいたら（バネ座金が取付部から浮いている場合）増締めする。 ゆるみが多発する場合は、ボルト・ナット・バネ座金を交換する。 （適正締付トルクは59ページ参照）	日常点検 （使用前）
各部のピン・回転部のグリス ・油の確認	グリスアップ・給油する。 ピンなどの脱落があれば補給する。	
油圧作動油の油量確認	適正量まで補給する。 汚れがひどい場合は油を交換する。 （適正追加油量は「組付要領書」参照）	
シリンダからの油もれ・ 保持（キープ）不良	シリンダを分解点検する。 パッキンを交換する。 シリンダロッドにキズのある場合、修理または交換する。 ネジ部にゆるみが発生していないか点検する。	
ホースの無理な曲げ・ ねじれの確認	ホース両端の金具をゆるめ、無理な曲げ。ねじれがない状態にして締め直す。 ホースは2年毎に交換する。	
ホース表面のキズ	キズがある場合、至急交換する。	
その他、破損箇所の有無	破損箇所があれば、修理または交換する。	
前部・前輪ウエイトの 取りはずし	ローダ作業時には、必ず取りはずす。	
後部ウエイトの取付け	ローダ作業時には、必ず取付ける。 適正後部ウエイト量は「純正部品表」参照。	
ホース・油圧部品からの油もれ	増締めする。またはパッキンを交換する。	
前輪空気圧の確認	プレッシャーゲージで測定し、前輪荷重に見合う空気圧にする。 （ただし、許容最高圧以下）	

点 検 項 目	処 置	点検時間
レバー・ケーブル回り等への 給油	油を給油する。	25 時間 使用毎
各部のボルト・ブッシュの 摩耗量	ピン外径の摩耗量が 2 mm 以上であれば交換する。	50 時間 使用毎
各部のボルト・ナットの ゆるみ	増締めする。 ゆるみが発生する場合は、ボルト・ナット・バネ 座金を交換する。 (適正締め付トルクは 59 ページ参照)	①初回 5 時間 使用後 ②その後 50 時間 使用毎
シリンダパッキン・ バルブパッキンの劣化	定期的に点検し、パッキンにひび・割れ・変形等 の劣化があれば交換する。	1000 時間 (または2年) 使用毎

適正締付トルク表

単位 上段：N・m
(下段：kgf・m)

強度 区分 呼び	一般ボルト・ナット				
	打刻なし(または4 T)		7 T (8.8)		9 T (10.9)
	SS41	S20C	S43C	S48C (調質)	SCR3 または SCM3 (調質)
	一般	相手がアルミの場合	一般	相手がアルミの場合	
M 6	7.8~9.3	7.8~8.8	9.8~11.3	7.8~8.8	21.3~14.2
	(0.8~0.95)	(0.8~0.9)	(1.0~1.15)	(0.8~0.9)	(1.25~1.45)
M 8	17.7~20.6	16.7~19.6	23.5~27.5	17.6~20.6	29.4~34.3
	(1.8~2.1)	(1.7~2.0)	(2.4~2.8)	(1.8~2.1)	(3.0~3.5)
M10	39.2~45.1	31.4~34.3	48.1~55.9	39.2~44.1	60.8~70.6
	(4.0~4.6)	(3.2~3.5)	(4.9~5.7)	(4.0~4.5)	(6.2~7.2)
M12	62.8~72.6		77.5~90.2	62.7~72.5	103.0~117.7
	(6.4~7.4)		(7.9~9.2)	(6.4~7.4)	(10.5~12.0)
M14	107.9~125.5		123.6~147.1		166.7~196.1
	(11.0~12.8)		(12.6~15.0)		(17.0~20.0)
M16	166.7~191.2		196.1~225.6		259.9~304.0
	(17.0~19.5)		(20.0~23.0)		(26.5~31.0)
M18	245.2~284.4		274.6~318.7		343.2~402.1
	(25.0~29.0)		(28.0~32.5)		(35.0~41.0)
M20	333.4~392.3		367.7~431.5		490.3~568.8
	(34.0~40.0)		(37.5~44.0)		(50.0~58.0)

補 足

1. ボルトの材質は、ボルトの頭に打刻してある数字で見分けます。
2. 締付ける前に必ず打刻数字を確認し、下表に従って締付けをおこなってください。
3. 組付面や組付けのボルト・ナット・座金には油をつけないでください。

トラブルシューティング

万一ローダの調子がおかしい・具合が悪い・などの場合には、次ページにより点検し、適切な処置をしてください。

またローダの不具合原因の中には、トラクタ側のバルブ・ポンプなど油圧部品の不具合に起因する場合も考えられますので、トラクタもあわせて点検・確認してください。

1 点検をおこなう前に



ローダを接地させて駐車ブレーキをかけ、エンジンを停止してください。
エンジンをかけて点検・修理する必要がある場合、ローダの作業範囲内に入らないでください。
ローダの下に入らないでください。

【守らないと】

ローダに当たったり、ローダの下敷きになって、死傷するおそれがあります。

2 点検中の注意

ローダやトラクタの型式および機番を確認し、不具合の内容を詳細にメモしてください。
(後で連絡するときに便利です)

作動不良・作動不具合は、大半が配管間違いや配線不良によるものです。今一度、取扱説明書をよく読んでいただき十分確認してください。

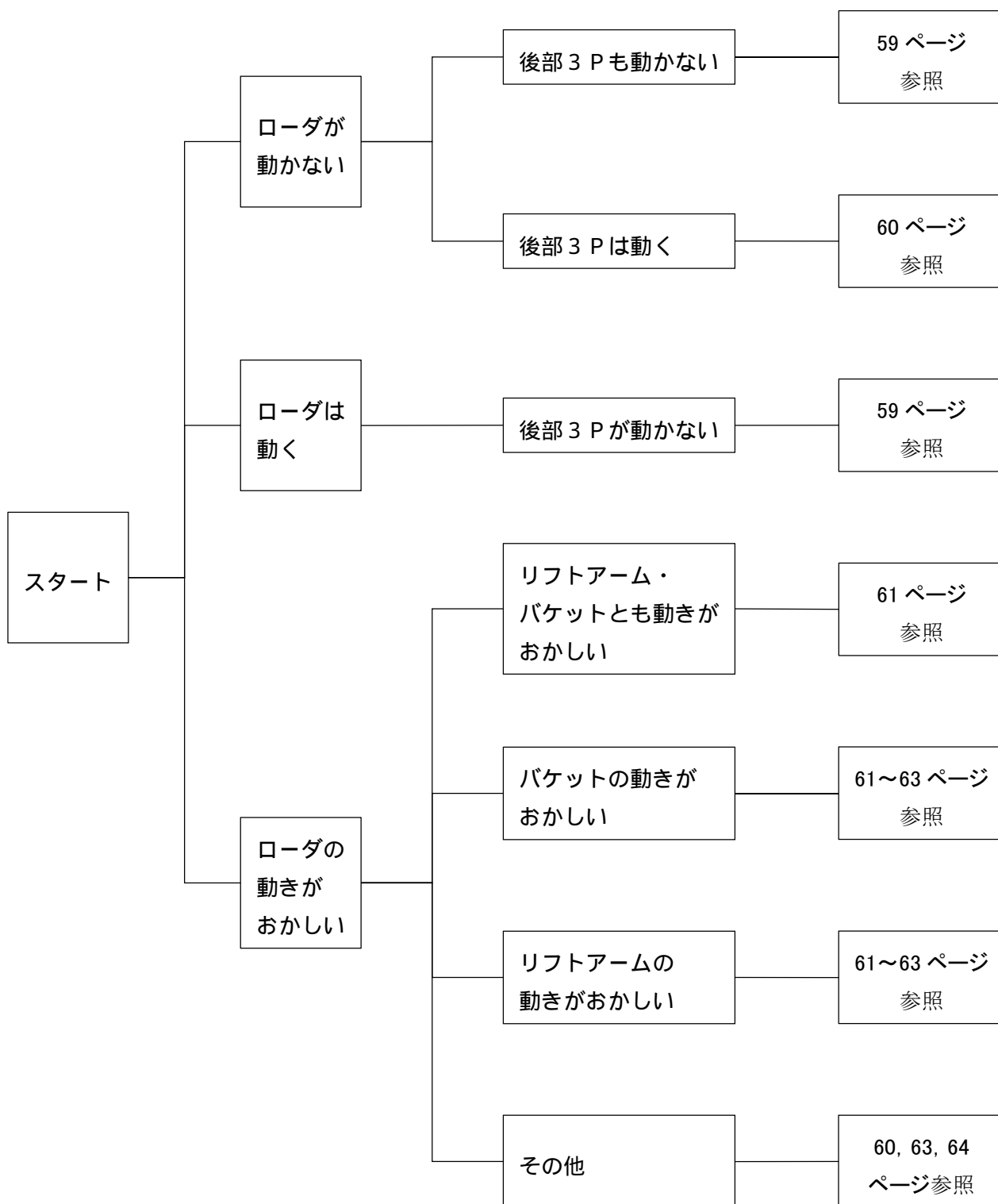
型式により、同じ不具合でも処置が異なる場合もありますので、十分注意・確認してください。

3 点検後

点検・処置しても原因がわからない、正常にならない場合は、本製品お買い上げの「販売店」「JA」(農協)またはサービス工場までお問い合わせください。

油圧部品、特にバルブ等は精密機械ですので、分解・修理は専門の技術サービスマンにお任せください。

油圧編



症 状	原 因	処 置
ローダ・後部 3 P ともに動かない	㊸ (IN) と ㊹ (OUT) ポートの配管が逆になっている	純正部品表・組付要領書通り正しく配管してください
	作動油が不足している (ポンプより異常音がする)	作動油を追加してください 追加油量は組付要領書を参照してください
	オイルフィルターの目づまり	フィルターを洗浄・または交換してください
	ポンプ故障 (油を送らない)	トラクタを修理に出してください またはポンプを交換してください
	メインリリーフバルブ整備不良	内部洗浄後、圧力計にて圧力を再セットしてください
	カプラが接続されていない	カプラを接続してください
	カプラの故障 (この場合、レバー操作時、リリーフ音がする)	カプラのパッキンを交換してください またはカプラを修理に出してください
	油圧取出口を間違えている	純正部品表・組付要領書通り正しく配管してください
ローダは動くが 後部 3 P は動かない (または後部作業機が 落下する)	㊹ (OUT) と ㊺ ポートの配管が逆になっている	純正部品表・組付要領書通り正しく配管してください
	トラクタの落下調整弁不良	トラクタを修理に出してください または落下調整弁を交換してください
	落下調整弁グリップが締まって(閉じて)いる	グリップをゆるめて(開いて)ください

症 状	原 因	処 置
後部 3 P は動くが ローダは動かない	油圧取出口を間違えている	純正部品表・組付要領書通り正しく配管してください
	㊶ (IN) と㊷ (OUT) ポートの配管が逆になっている	純正部品表・組付要領書通り正しく配管してください
	カブラが接続されていない	カブラを接続してください
	カブラの故障 (この場合、レバー操作時にリリース音がする)	カブラを接続してください カブラを修理に出してください
ローダが動かない または動きがおかしい リリース音がする	操作レバーのリンクがガタついている	純正部品表・組付要領書通り正しく配管してください
	プッシュプルケーブルの調整不良	純正部品表・組付要領書通り正しく配管してください
油温が上昇しやすい 油温が異常に上昇する	積荷オーバーでリリースが頻繁に働く	制限重量以下で作業してください 荒い運転をしないでください

症 状	原 因	処 置
ローダを動かすと「ギー」と音がする	ピン部グリスが切れている	グリスアップしてください
油圧部分からの油もれ（外部）	パッキンの摩耗 または劣化	修理に出してください （パッキン交換）
継手・ネジ部・ホースよりの油もれ	ネジがゆるんでいる	継手を締め直してください
	オーリングの損傷 または劣化	オーリングを交換（部品注文）し、継手を締め直してください
ぎくしゃくする 途中で止まる 動きがおそい 異音がする	シリンダ内に空気が入っている	空気が抜けるまで、空荷作動させてください
	作動油が不足している	作動油を追加してください 追加油量は組付要領書を参照してください
	オイルフィルターの目づまり	フィルターを洗浄・または交換してください
動きがめちゃくちゃ（操作ラベルの通りに動かない）	シリンダ・バルブ間のホースの接続が間違っている	純正部品表・組付要領書通り正しく配管してください
積荷するとバケットがすくえない またはスクイ速度が遅い	ダンプシリンダ内の パッキン損傷 または劣化	パッキンを交換（部品注文）してください またはシリンダを修理に出してください
	ダンプシリンダ内の パッキン損傷 または劣化	パッキンを交換（部品注文）してください またはシリンダを修理に出してください
ダンプするがスクイできない	ダンプシリンダ左右の配管が逆になっている	純正部品表・組付要領書通り正しく配管してください
自然にダンプする（スクイ側・ダンプ側のカプラまたはホースを差し換えると止まる場合）	ローダ バルブの キープ性能不良 （一般にこの現象は徐々に発生します）	修理に出してください
自然にダンプする（スクイ側・ダンプ側のカプラまたはホースを差し換えても止まらない場合）	ダンプシリンダの キープ性能不良 （一般にこの現象は急に発生します）	修理に出してください

症 状	原 因	処 置
リフトアーム上昇時 (バケットのスクイ 時)に一度下がってか ら上昇(スクイ)する	ローダ パルプの ロードチェック不良	ロードチェックプラグをはずし、異 物の有無の確認をしてください プラグ穴およびポペットを洗浄して ください 上記 の処理では正常にならない 場合は、修理に出してください
ダンプシリンダが伸び きって縮まない	㊶ (IN) と㊷ (OUT) ポートの 配管が逆になっている	純正部品表・組付要領書通り正しく配 管してください
	ダンプシリンダ左右の連結ホー スを逆につないでいる	純正部品表・組付要領書通り正しく配 管してください
バケットがダンプ途中 で止まり、また動く 接地させるとバケット がぶらぶらする	エンジン回転数が低いためダンプ シリンダ内が真空になっている	エンジン回転数を上げてダンプしてく ださい
	作動油が不足している	作動油を追加してください 追加油量は組付要領書を参照してくだ さい
上昇・下降ともしない	配管間違い	純正部品表・組付要領書通り正しく配 管してください
上昇しない (リリース音なし)	配管間違い	純正部品表・組付要領書通り正しく配 管してください
	作動油が不足している	作動油を追加してください 追加量は組付要領書を参照してくださ い
	トラクタのポンプ故障 (油を送らない)	修理に出してください または交換してください
	バルプのスプールが働いていな い (例：凍結・ハイドロリックロ ック・さび等による場合)	注油してください 熱湯をかけてください
上昇しない (リリース音あり) または上昇が遅い	積荷オーバー	制限重量内で作業してください
	配管間違い	純正部品表・組付要領書通り正しく配 管してください
	カブラ接続されていない カブラの故障	カブラを接続してください カブラを交換してください
	作動油の粘度が高い (特に寒冷地での現象)	油温が30 以上になるまでエンジ ンをかけ、ウォーミングアップさせてく ださい (暖機運転)

症 状	原 因	処 置
下降しない または下降が遅い	リフトシリンダ左右の配管が逆になっている (この場合、リフトアームがねじれて上昇します)	純正部品表・組付要領書通り正しく配管してください
	カブラ接続されていない カブラの故障	カブラを接続してください カブラを交換してください
	作動油の粘度が高い (特に寒冷地での現象)	油温が30 以上になるまでエンジンをかけ、ウォーミングアップさせてください (暖機運転)
リフトアームが自然に下がる	ローダ バルブのキープ性能による	修理に出してください
	リフトシリンダのキープ性能による	パッキンを交換(部品注文)してください またはシリンダを修理に出してください
トラクタの前輪が持ち上がらない	操作レバーが「フローティング」位置になっている	操作レバーを「フローティング」以外の位置にしてください
	駐車ブレーキがかかっている	駐車ブレーキをはずしてください
	後部ウエイトを付けていない	後部ウエイトを付けてください
	前部前輪ウエイトを付けている	前部ウエイトをはずしてください

症 状	原 因	処 置
カプラが結合できない	回路内に残圧がかかっている	残圧を抜いてください
前進排土時、バケットがダンプになってしまふ	ポートリリーフ（スクイ側）が働いている	異常ではありません
後進排土時、バケットがスクイになってしまふ	ポートリリーフ（ダンプ側）が働いている	異常ではありません
積荷時、リフトアームが少し下がる	ポートリリーフ（上昇側）が働いている	異常ではありません
ハイフォーク・マニアフォークが早くいたむ または集草作業がうまくできない	複動のまま作業している	操作レバーを「フローティング」の位置にしてください
積荷が上がらない または上昇途中で止まる	積荷オーバー	制限重量以下で作業してください
	リフトシリンダ内のパッキン摩耗	パッキンを交換（部品注文）してください またはシリンダを修理に出してください
	トラクタポンプの故障（油を送らない）	修理に出してください または交換してください
	オイルフィルターの目づまり	フィルターを洗浄・または交換してください
	作動油の汚れ・量不足	作動油を交換・または追加してください 追加油量は組付要領書を参照してください
トラクタポジションコントロールバルブの故障 （油圧取出部に圧力計を付けて、圧力を測定してください）	コントロールバルブを修理・または交換してください 補 足 3点リンクに重い作業機をつけている場合は、 ポジションコントロールレバーを最上位にし、 落下調整グリップを締め込んで、 ポジションコントロールレバーを下げてください	

労働安全衛生規則の抜粋

(特別教育を必要とする業務)

第36条 法第59条第3項の厚生労働省令で定める危険又は有害な業務は、次のとおりとする。

5の2 最大荷重1トン未満のショベルローダー又はフォークローダーの運転(道路上を走行させる運転を除く。)の業務

(制限速度)

第151条の5 事業者は、車両系荷役運搬機械等(最高速度が毎時10キロメートル以下のものを除く。)を用いて作業を行うときは、あらかじめ、当該作業に係る場所の地形、地盤の状態等に応じた車両系荷役運搬機械等の適正な制限速度を定め、それにより作業を行わなければならない。

2 前項の車両系荷役運搬機械等の運転者は、同項の制限速度を超えて車両系荷役運搬機械等を運転してはならない。

(転落等の防止)

第151条の6 事業者は、車両系荷役運搬機械等を用いて作業を行うときは、車両系荷役運搬機械等の転倒又は転落による労働者の危険を防止するため、当該車両系荷役運搬機械等の運行経路について必要な幅員を保持すること、地盤の不同沈下を防止すること、路肩の崩壊を防止すること等必要な措置を講じなければならない。

2 事業者は、路肩、傾斜地等で車両系荷役運搬機械等を用いて作業を行う場合において、当該車両系荷役運搬機械等の転倒又は転落により労働者に危険が生ずるおそれのあるときは、誘導者を配置し、その者に当該車両系荷役運搬機械等を誘導させなければならない。

3 前項の車両系荷役運搬機械等の運転者は、同項の誘導者が行う誘導に従わなければならない。

(接触の防止)

第151条の7 事業者は、車両系荷役運搬機械等を用いて作業を行うときは、運転中の車両系荷役運搬機械等又はその荷に接触することにより労働者に危険が生ずるおそれのある箇所に労働者を立ち入らせてはならない。ただし、誘導者を配置し、その者に当該車両系荷役運搬機械等を誘導させるときは、この限りでない。

2 前項の車両系荷役運搬機械等の運転者は、同項ただし書の誘導者が行う誘導に従わなければならない。

(合図)

第151条の8 事業者は、車両系荷役運搬機械等について誘導者を置くときは、一定の合図を定め、誘導者に当該合図を行わせなければならない。

2 前項の車両系荷役運搬機械等の運転者は、同項の合図に従わなければならない。

(立入禁止)

第151条の9 事業者は、車両系荷役運搬機械等(構造上、フォーク、ショベル、アーム等が不意に降下することを防止する装置が組み込まれているものを除く。)については、そのフォーク、ショベル、アーム等又はこれらにより支持されている荷の下に労働者を立ち入らせてはならない。ただし、修理、点検等の作業を行う場合において、フォーク、ショベル、アーム等が不意に降下することによる労働者の危険を防止するため、当該作業に従事する労働者に安全支柱、安全ブロック等を使用させるときは、この限りでない。

2 前項ただし書の作業を行う労働者は、同項ただし書の安全支柱、安全ブロック等を使用しなければならない。

(荷の積載)

第151条の10 事業者は、車両系荷役運搬機械等に荷を積載するときは、次に定めるところによらなければならない。

偏荷重が生じないように積載すること
不整地運搬車、構内運搬車又は貨物自動車にあっては、荷崩れ又は荷の落下による労働者の危険を防止するため、荷にロープ又はシートを掛ける等必要な措置を講ずること。

(運転位置から離れる場合の措置)

第151条の11 事業者は、車両系荷役運搬機械等の運転者が運転位置から離れるときは、当該運転者に次の措置を講じさせなければならない。

フォーク、ショベル等の荷役装置を最低降下位置に置くこと。
原動機を止め、かつ、停止の状態を保持するためのブレーキを確実にかける等の車両系荷役運搬機械等の逸走を防止する措置を講ずること。

2 前項の運転者は、車両系荷役運搬機械等の運転位置から離れるときは、同項各号に掲げる措置を講じなければならない。

(車両系荷役運搬機械等の移送)

第151条の12 事業者は、車両系荷役運搬機械等を移送するため自走又はけん引により貨物自動車に積卸しを行う場合において、道板、盛土等を使用するときは、当該車両系荷役運搬機械等の転倒、転落等による危険を防止するため、次に定めるところによらなければならない。

積卸しは、平たんで堅固な場所において行うこと。
道板を使用するときは、十分な長さ、幅及び強度を有する道板を用い、適当なこう配で確実に取り付けること。
盛土、仮設台等を使用するときは、十分な幅及び強度並びに適当なこう配を確保すること。

(搭乗の制限)

第151条の13 事業者は、車両系荷役運搬機械等(不整地運搬車及び貨物自動車を除く。)を用いて作業を行うときは、乗車席以外の箇所に労働者を乗せてはならない。ただし、墜落による労働者の危険を防止するための措置を講じたときは、この限りでない。

(主たる用途以外の使用の制限)

第151条の14 事業者は、車両系荷役運搬機械等を荷のつり上げ、労働者の昇降等当該車両系荷役運搬機械等の主たる用途以外の用途に使用してはならない。ただし、労働者に危険を及ぼすおそれのないときは、この限りでない。

(修理等)

第151条の15 事業者は、車両系荷役運搬機械等の修理又はアタッチメントの装着若しくは取外し作業を行うときは、当該作業を指揮する者を定め、その者に次の事項を行わせなければならない。

作業手順を決定し、作業を直接指揮すること。
第151条の9第1項ただし書に規定する安全支柱、安全ブロック等の使用状況を監視すること。

(前照灯及び後照灯)

第151条の27 事業者は、ショベルローダー又はフォークローダー(以下「ショベルローダー等」という。)については、前照灯及び後照灯を備えたものでなければ使用してはならない。ただし、作業を安全に行うため必要な照度が保持されている場所においては、この限りでない。

(ヘッドガード)

第151条の28 事業者は、ショベルローダー等については、堅固なヘッドガードを備えたものでなければ使用してはならない。ただし、荷の落下によりショベルローダー等の運転者に危険を及ぼすおそれのないときは、この限りでない。

(荷の積載)

第151条の29 事業者は、ショベルローダー等については、運転者の視界を妨げないように荷を積載しなければならない。

(使用の制限)

第151条の30 事業者は、ショベルローダー等については、最大荷重その他の能力を超えて使用してはならない。

(定期自主検査)

第151条の31 事業者は、ショベルローダー等については、一年を超えない期間ごとに一回、定期的に、次の事項について自主検査を行わなければならない。ただし、一年を超える期間使用しないショベルローダー等の当該使用しない期間においては、この限りでない。

原動機の異常の有無
動力伝達装置及び走行装置の異常の有無
制動装置及び操縦装置の異常の有無
荷役装置及び油圧装置の異常の有無
電気系統、安全装置及び計器の異常の有無

2 事業者は、前項ただし書のショベルローダー等については、その使用を再び開始する際に、同項各号に掲げる事項について自主検査を行わなければならない。

第151条の32 事業者は、ショベルローダー等については、一月を超えない期間ごとに一回、定期的に、次の事項について自主検査を行わなければならない。ただし、一月を超える期間使用しないショベルローダー等の当該使用しない期間においては、この限りでない。

制動装置、クラッチ及び操縦装置の異常の有無
荷役装置及び油圧装置の異常の有無
ヘッドガードの異常の有無

2 事業者は、前項ただし書のショベルローダー等については、その使用を再び開始する際に、同項各号に掲げる事項について自主検査を行わなければならない。

(定期自主検査の記録)

第151条の33 事業者は、前2条の自主検査を行ったときは、次の事項を記録し、これを3年間保存しなければならない。

検査年月日
検査方法
検査箇所
検査の結果
検査を実施した者の氏名
検査の結果に基づいて補修等の措置を講じたときは、その内容

(点検)

第151条の34 事業者は、ショベルローダー等を用いて作業を行うときは、その日の作業を開始する前に、次の事項について点検を行わなければならない。

制動装置及び操縦装置の機能
荷役装置及び油圧装置の機能
車輪の異常の有無
前照灯、後照灯、方向指示器及び警報装置の機能

(補修等)

第151条の35 事業者は、第151条の31若しくは第151条の32の自主検査又は前条の点検を行った場合において、異常を認めるときは、直ちに補修その他必要な措置を講じなければならない。

(アタッチメントの重量の表示等)

第166条の4 事業者は、車両系建設機械のアタッチメントを取り替えたときは、運転者の見やすい位置にアタッチメントの重量(バケット、ジッパー等を装着したときは、当該バケット、ジッパー等の容量又は最大積載重量を含む。以下この条において同じ。)を表示し、又は当該車両系建設機械に運転者がアタッチメントの重量を容易に確認できる書面を備え付けなければならない。