

# クボタ

# グレイタスローダ

## 取扱説明書

### GLH320-PC

### NLH301-PC

文書コードNo.: L1045-11165



ご使用前に必ずお読みください。  
いつまでも大切に保管してください。

# このたびは弊社製品を お買い上げいただきありがとうございます。

## はじめに

- この取扱説明書は本製品の正しい取扱方法と簡単な点検および手入れについて説明しています。ご使用前に必ずこの取扱説明書をお読みいただき十分理解され、本製品を最良の状態ですく安全に使用するためにご活用ください。
- お読みになったあとも、この取扱説明書を必ず大切に保存し、分からない場合は理解されるまで十分お読みください。
- 本製品を貸与または譲渡される場合は、この取扱説明書を製品に添付してお渡しください。
- この取扱説明書を紛失または損傷された場合は、速やかに当社または当社の営業所・販売店・農協（JA）にご注文ください。
- なお、品質・性能向上などの理由で、使用部品の変更を行なうことがあります。その際には、本書の内容および写真イラストなどの一部が、本製品と一致しない場合がありますので、ご了承ください。
- ご不明なことやお気付のことがございましたら、お買い上げ店か、お近くの販売店・農協（JA）またはサービス工場にご相談ください。
- 下記マークが付いた項目は、安全上特に重要な項目ですので必ずお守りください。



**危険**

その警告に従わなかった場合、死亡または重傷を負うことになるものを示します。



**警告**

その警告に従わなかった場合、死亡または重傷を負う危険性があるものを示します。



**注意**

その警告に従わなかった場合、けがを負うおそれのあるものを示します。

**取扱注意**

その警告に従わなかった場合、製品の損傷や故障のおそれのあるものを示します。

**補 足**

その他、使用上役立つ補足説明を示します。

# 目次

安全に作業をするために	2
安全表示ラベルとその取扱いについて	17
本製品の使用目的について	20
補修用部品の供給年限について	20
アフターサービスについて	20
各部のなまえ	21
各部のはたらき	23
着脱のしかた	30
アタッチメントの取付け・取りはずし	36
アタッチメントの紹介	37
ローダ作業のしかた	38
保守点検一覧表	39
適正締付トルク表	40
トラブルシューティング	41
労働安全衛生規則の抜粋	49
納入安全確認証	末尾



## 安全に作業をするために

- ロードを安全に使用していただくために、ここに記載されている注意項目を必ず守ってください。
- 下記の注意項目を守らないと、死亡を含む傷害や事故、製品の破損が生じるおそれがあります。
- 道路走行・駐車・日常点検及び運転については、トラクタの「取扱説明書」に記載された注意項目も必ず守ってください。

### 一般的な注意



### 警告

ロードを使用する前には必ず本書とすべての安全指示よく読んで、理解した上で使用する

#### 【守らないと】

死亡事故や重大な傷害、ロードやトラクタの破損につながるおそれがあります。



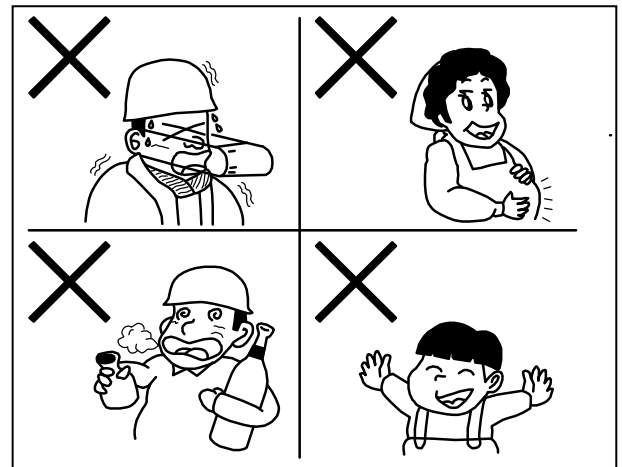
### 警告

こんなときは運転しない

- 過労・病気・薬物の影響、その他の理由により作業に集中できないとき。
- 酒を飲んだとき。
- 妊娠しているとき。
- 未成年者又は未熟練者。

#### 【守らないと】

死傷事故につながるおそれがあります。



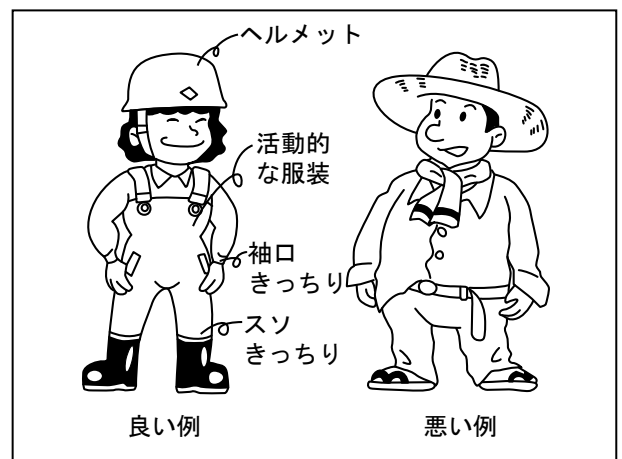
### 警告

作業に適した服装をする

はち巻き・首巻き・腰タオルは禁止です。ヘルメット・滑り止めの付いた靴を着用し、作業に適した防護具などを付け、だぶつきのない服装をしてください。

#### 【守らないと】

滑って転倒したり、製品の回転部に巻き込まれて死傷するおそれがあります。



必ず読んでください

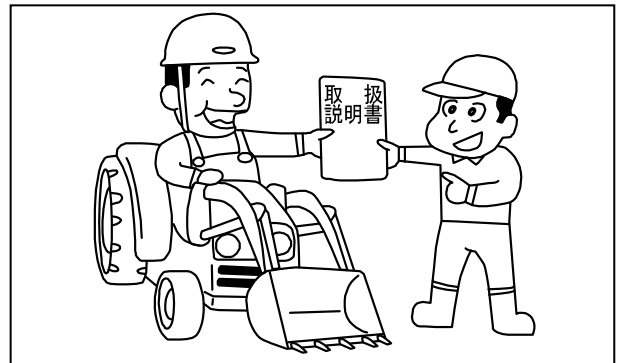


ローダを他人に貸すときは取扱方法を説明する

取扱方法をよく説明し、使用前に本書を必ず読むように指導してください。

【守らないと】

死傷事故となるおそれがあります。

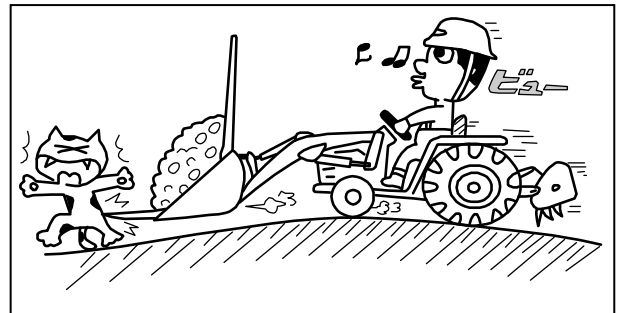


ローダの改造禁止

- 純正部品や指定以外のアタッチメントを取り付けないでください。
- 改造をしないでください。
- 適用トラクタ以外のトラクタにローダを装着しないでください。

【守らないと】

傷害事故や、ローダ・アタッチメントの破損につながるおそれがあります



ローダ作業する前に

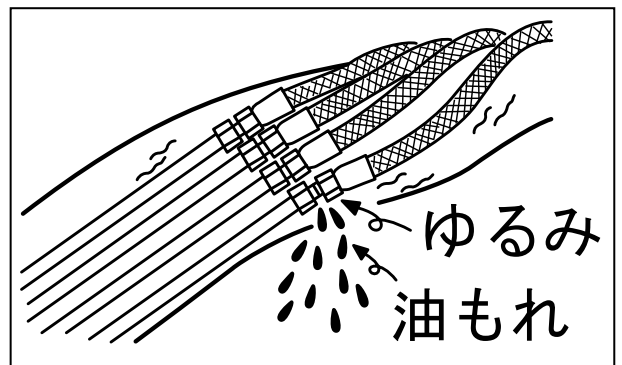


ローダを操作する前に、油圧配管のネジ部をしっかりと締める

安全のため、油圧ホースは2年毎に交換してください。

【守らないと】

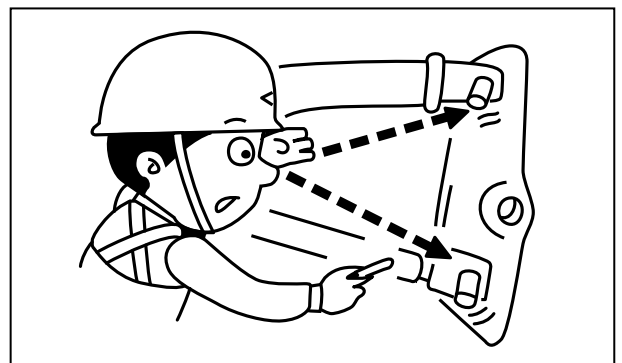
継手やホースがはずれたり抜けたりしてアームが急下降し、死亡事故になるおそれがあります。



- 各部のボルト・ナットなどのゆるみや、ピンの脱落がないか確認する。
- 回動部にグリスアップする。
- その他、破損箇所（材料・溶接割れなど）がないか確認する。

【守らないと】

傷害事故や、ローダの故障・破損につながるおそれがあります。



必ず読んでください

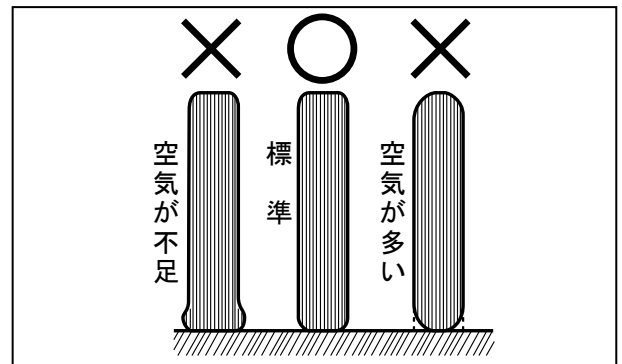
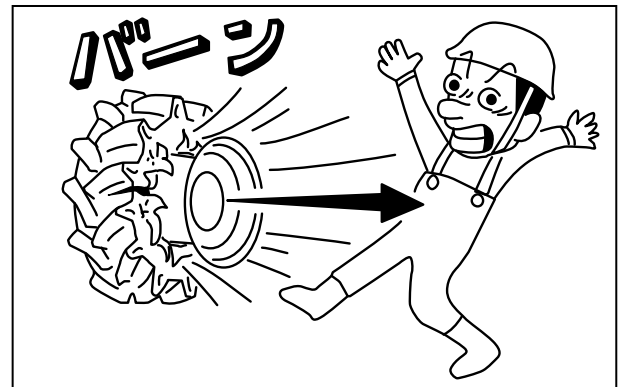
## 警告

タイヤの空気圧は、トラクタの取扱説明書に記載している規定圧力を必ず守る

- タイヤに傷があり、その傷がコード（糸）に達している場合は、使用しないでください。
- タイヤ・チューブ・リム等の交換・修理は必ず購入先にご相談ください。  
（特別教育を受けた人が行うように、法で決められています）
- 前輪・後輪の空気圧が適正であるかを調べてください。

### 【守らないと】

空気の入れ過ぎ等でタイヤ破裂のおそれがあり死傷事故を引き起こす原因になります。



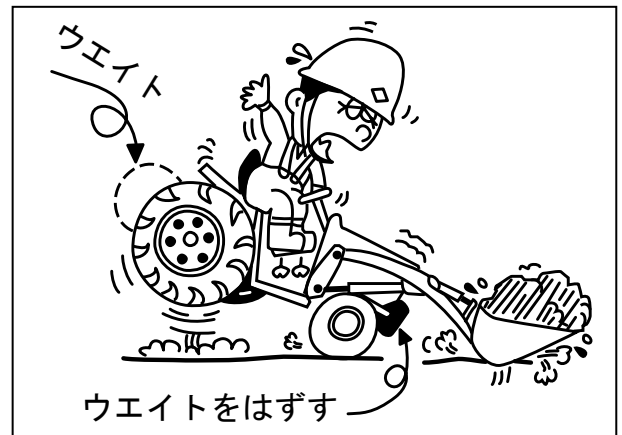
## 注意

トラクタ後部にウエイトを取付ける

- 前部ウエイト・前輪ウエイトは、取りはずしてください。
- 適正重量を越える後部ウエイトをつけないでください。
- 適正後部ウエイト重量は「純正部品表」を参照してください。

### 【守らないと】

バランスが悪くなり、傷害事故となるおそれがあります。



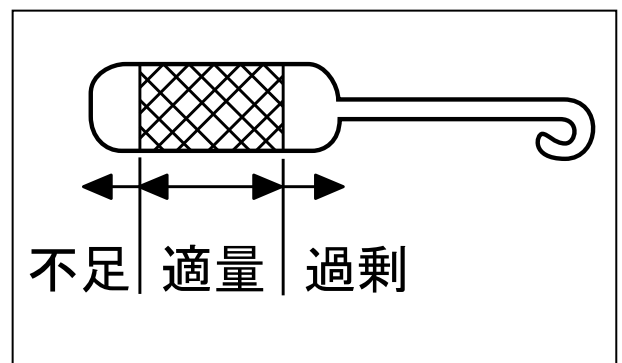
## 取扱注意

作動油を追加する

トラクタに準じた作動油を追加してください。追加量は別書「組付要領」を参照してください。

### 【守らないと】

ローダが動かず、トラクタポンプが故障するおそれがあります。



必ず読んでください

ローダ作業時

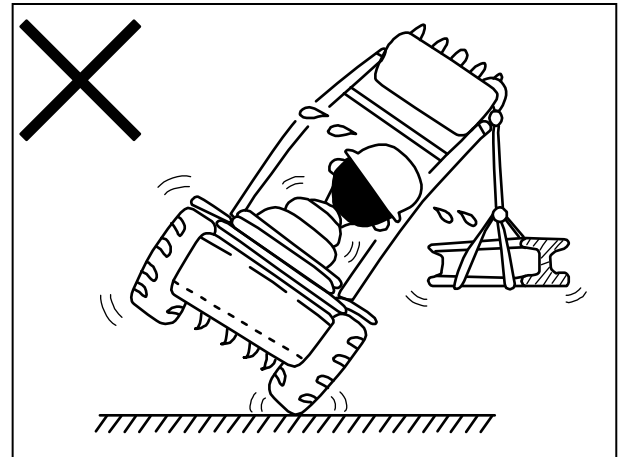
**危険**

片荷作業はしない

- 積荷は均等に積んでください。
- 片突込み作業はしないでください。
- 長尺物を運搬する時は、荷の端が接地しないよう、十分注意しゆっくり走行してください。

【守らないと】

ローダに無理な力がかかり、トラクタが横転して死傷するおそれがあります。



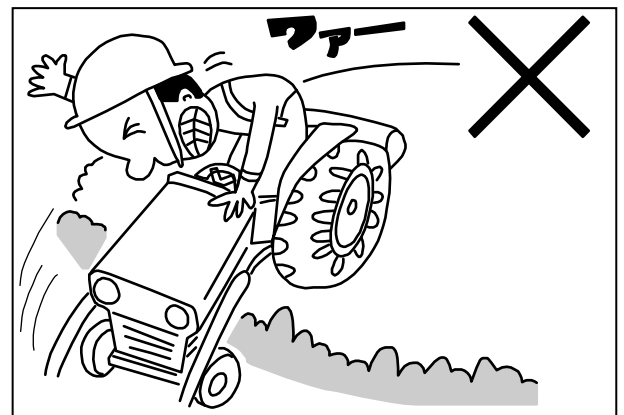
**危険**

斜面の傾斜に対して横方向や斜めに走行しない

ほ場の出入口や土手の上り降り、畦越えなど斜面を走行する場合は、速度を低速にしてローダ先端（アタッチメント）をできる限り低くし、傾斜方向に沿って走行してください。

【守らないと】

トラクタが横転・転落して死亡を含む重大な傷害事故になることがあります。

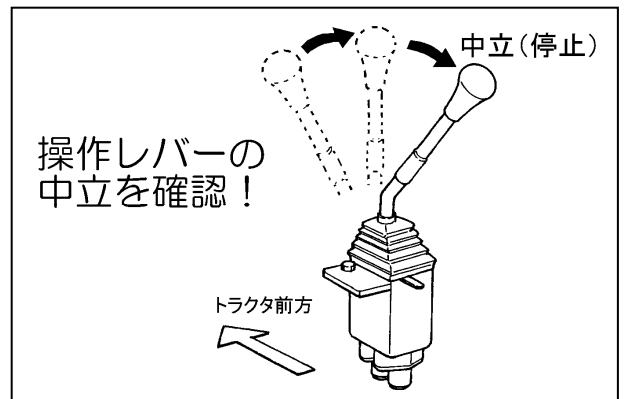


**警告**

トラクタ始動時、操作レバーの中立を確認する

【守らないと】

ローダが急に動き出し、ローダにはさまれ死傷するおそれがあります。

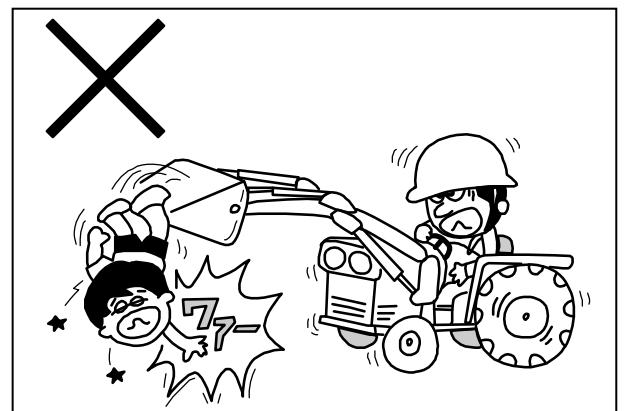


**警告**

ローダやアタッチメントに人を乗せない

【守らないと】

転落事故を起こして死傷するおそれがあります。



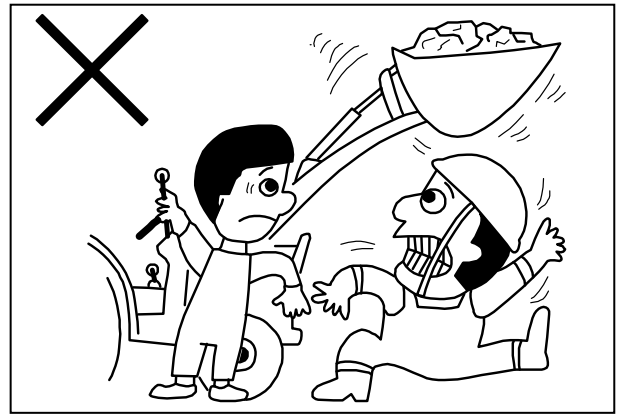
必ず読んでください

**警告**

- ローダの作業範囲内に入らない
- ローダの下に入らない
- 特に子供には注意し、ローダに近づけない

【守らないと】

ローダに当たったり、ローダの下敷きになって死傷するおそれがあります。



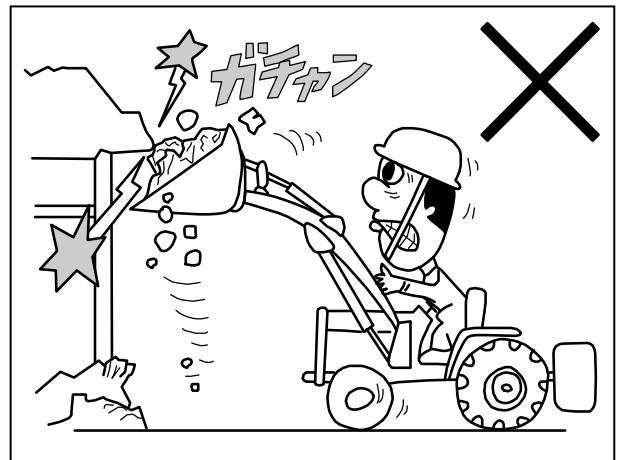
**警告**

周囲の障害物に近づかない

- アームを動かしたり、トラクタを方向転換させるときは、ローダが障害物に当たらないようにしてください。
- 死角となる部分にも注意してください。
- 特に電線付近での作業は、囲いを設けるなどして、感電防止をしてください。

【守らないと】

障害物をこわしたり、感電死するおそれがあります。

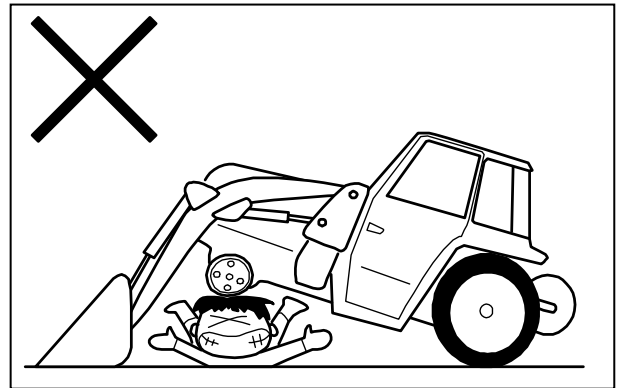


**警告**

ローダを使用してトラクタ前輪を持ち上げ、タイヤ交換等の作業をしない

【守らないと】

トラクタが落下して下敷きになるなど、死亡を含む傷害事故となるおそれがあります。

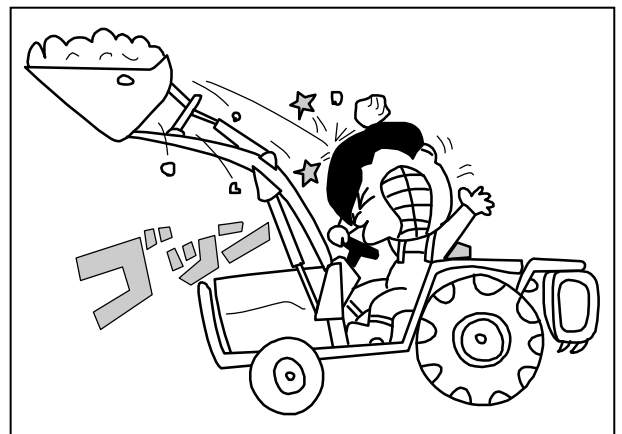


**警告**

ヘルメット・安全靴を必ず着用する

【守らないと】

土砂などの積荷が落ちて死傷するおそれがあります。





必ず読んでください

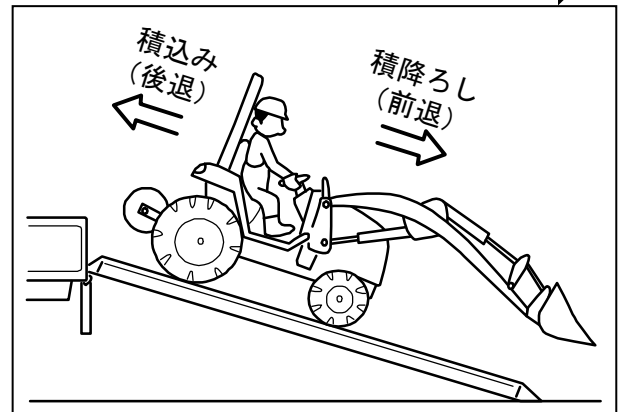


昇るときは後退、降りるときは前進で

トラックに積み込むときは後退で、降りるときは前進でおこなってください。

【守らないと】

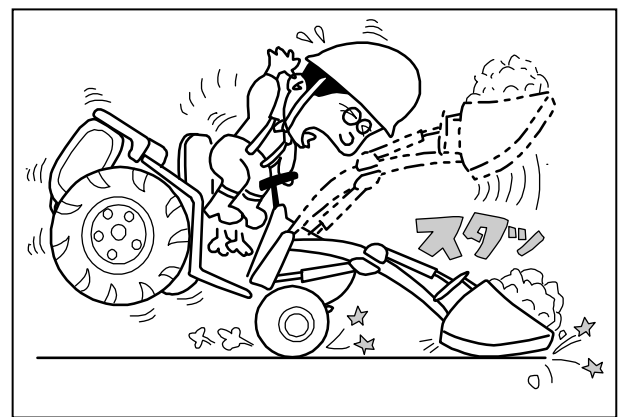
バランスをくずして、転落事故を引きおこし、死傷するおそれがあります。



アームを下降途中で急停止させたり、トラクタの急ブレーキをかけたりしない

【守らないと】

転倒事故をおこし、死傷するおそれがあります。

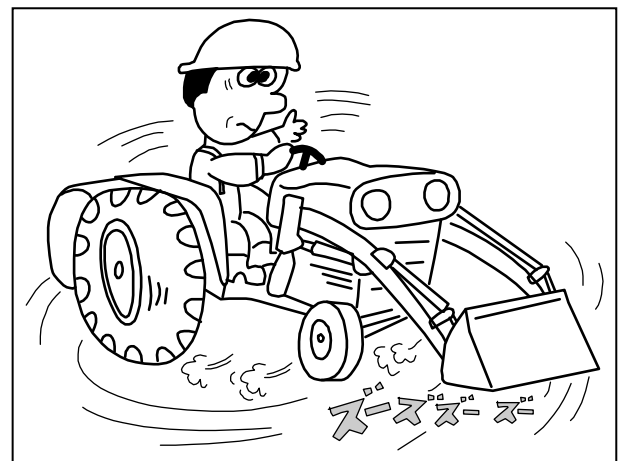


ローダを取付けたときは旋回に注意

- ローダを取付けると全長が長くなりますので、旋回時は周囲の人や物に注意してください。
- トラクタ側の急旋回機能を解除してください。
- ローダ操作時は、左右のブレーキペダルを必ず連結してください。

【守らないと】

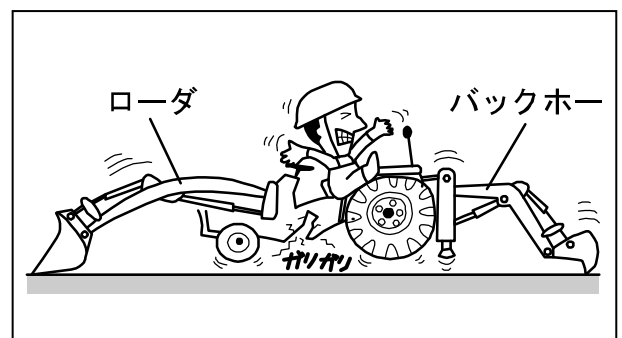
人や物に衝突したり転倒して、死亡を含む傷害事故となるおそれがあります。



ローダとバックホーをいっしょに使わない

【守らないと】

前輪・後輪とも持ち上げられトラクタが破損して死亡を含む傷害事故となるおそれがあります。



必ず読んでください



トラクタを離れるときは、必ず先端アタッチメントおよびフォーク等の先端を接地させる

トラクタを離れるときは、平らな場所で先端アタッチメントおよびフォーク等の先端を接地させ、トラクタの変速レバーを「中立」にして駐車ブレーキをかけ、必ずエンジンを停止して、キーを抜いてください。

【守らないと】

ローダが落下したり、先端アタッチメントまたはフォーク等に当たり、死傷事故となるおそれがあります。



高圧油に注意

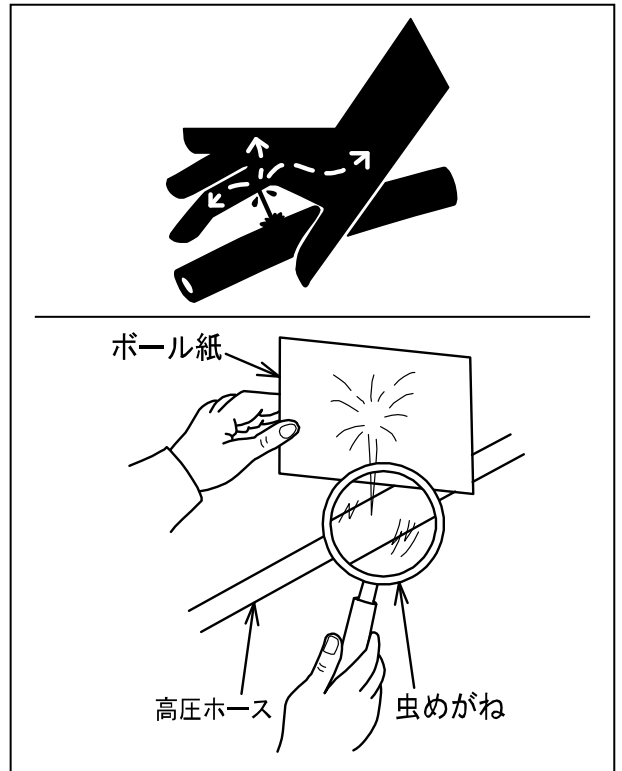
噴出する油を手足などでさわらない

作業中、ホースや油圧部品から油が噴出した場合は、すぐにエンジンを停止し、ローダを接地させ、油圧回路内の残圧を必ず抜いてください。

【守らないと】

高圧油は皮膚を突き破ることがあり、重大な傷害事故となるおそれがあります。

- 万一噴出した油が目に入ったり、皮膚に浸透した場合は水で洗浄した後、すぐに医師の処置を受けてください。
- 見えない小さな穴からの油もれを探すときは保護めがねをかけ、ボール紙などを利用してください。



積荷は必要以上に高く上げない

【守らないと】

トラクタのボンネットやオペレータに積荷がとび散り、ケガをするおそれがあります。



必ず読んでください

## 注意

- ローダの着脱は、先端アタッチメントを付け、硬くて平らな場所で行う
- ローダの可動部分に手足を入れない
- トラクタとローダの間に立たない

### 【守らないと】

やわらかい地面上や坂道では着脱が難しくなり、ローダが転倒してケガをするおそれがあります。

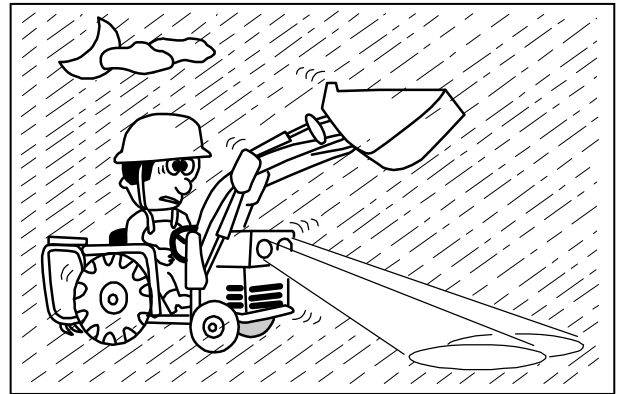
## 注意

夜間や暗い所ではライトをつける

周囲がよく見えない状態では作業しないでください。  
必ず安全作業に必要な明るさを保ってください。

### 【守らないと】

傷害事故につながります。

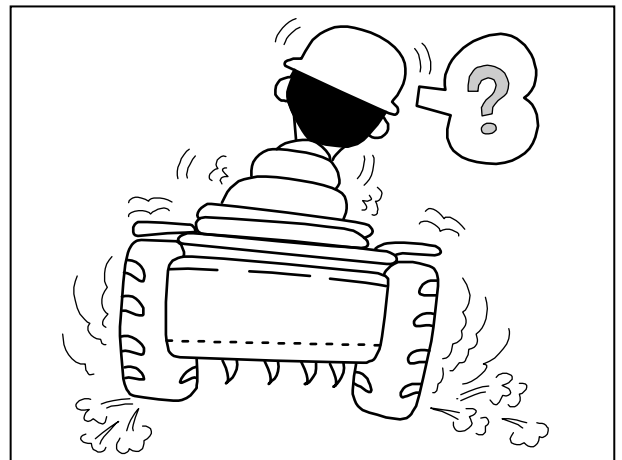


## 取扱注意

トラクタやローダの作動がおかしい場合は、すぐにエンジンを停止する

### 【守らないと】

作動がおかしいまま大丈夫だろうと過信して作業を続けていますと、故障や破損につながるおそれがあります。



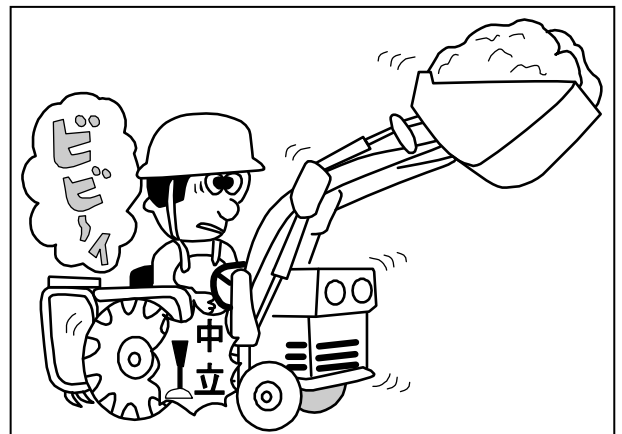
## 取扱注意

トラクタやローダが「ビー」と鳴るときは操作レバーを「停止」(中立)にもどす

シリンダが伸び(縮み)きった時や、荷を積み過ぎた時には、トラクタやローダのリリーフ弁が働くため、「ビー」という音がします。

### 【守らないと】

油温が上がり、ポンプや油圧部品が故障する原因となります。



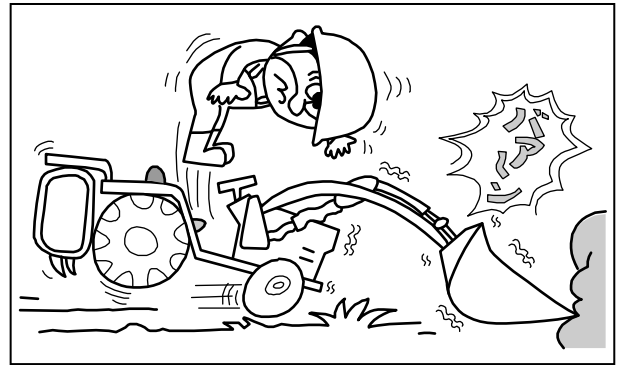
必ず読んでください

## 取扱注意

ローダ作業や悪路走行時の車速は4 km/h以下にする

【守らないと】

衝撃が大きくなり、トラクタやローダが故障  
・破損するおそれがあります。

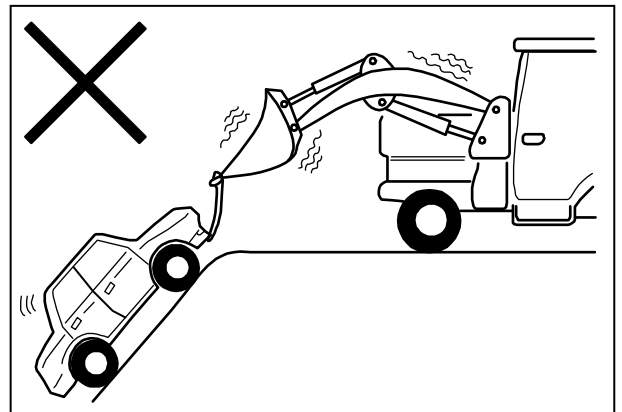


## 取扱注意

ローダでけん引作業をしない

【守らないと】

トラクタやローダに無理な力がかかり、故障  
・破損するおそれがあります。



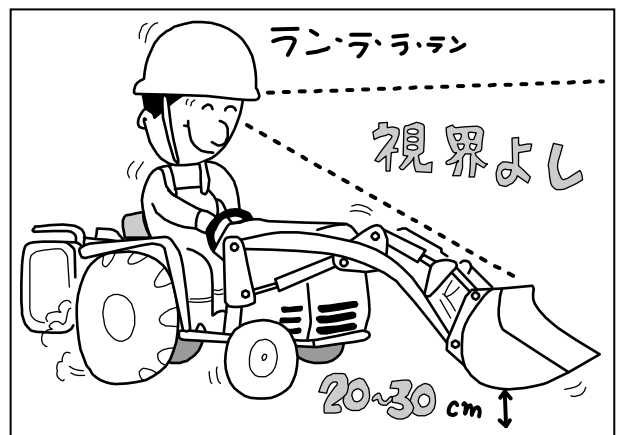
## 取扱注意

運転は安全運転で

- 積荷を運搬する場合は後輪トレッドを広げ、アタッチメントの下面を地面から20~30 cmの位置まで下げ、4 km/h以下の速度で走行してください。
- 悪路・傾斜地・不整地では特に注意し、無理な運転はしないでください。
- 不要なレバー操作はしないでください。

【守らないと】

トラクタやローダが故障したり破損するおそれがあります。



必ず読んでください

## 取扱注意

ローダの装着作業は、素手でホース類がさわられる程度まで油温がさがってから行う

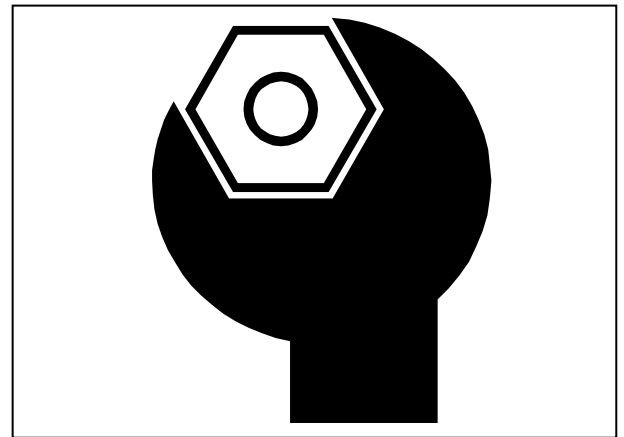
### 【守らないと】

トラクタでの作業（ロータリ・プラウ等）により、トラクタのミッションオイルが高温（100℃以上）になる場合があります。オイルが高温の状態でもローダの装着を行わずと精密部品（バルブ等）の熱膨張により、ローダの作動に変調をきたす場合があります。

## 取扱注意

ローダ組付け後5時間作業した後は、必ずすべてのネジ部を規定の締付トルクで締めつける

また、作業 50 時間ごとに規定の締付トルクで締めつけてください。  
締付トルクは 40 ページを参照してください。



## 補 足

- 操作レバーがストロークエンドになっている状態で無理な力を加えないでください。
- ローダ作業時、特に負荷がかかっている時は半クラッチを使用しないでください。
- ローダ作業時は、後部ウエイトを水平より上の位置に保持してください。
- 快適なローダ作業をするために、トラクタのバッテリーはライトなど全電装品を使用した状態でも 12 V 以上の電圧を保つようにしてください。
- 運転中に修理・調整をしないでください。  
アームを接地させ、トラクタの走行用変速レバーや 1 本レバー（操作レバー）を「中立」の位置にし、必ずエンジンを止めて駐車ブレーキをかけ、残圧を抜いてから行ってください。
- 持上制限重量を越える荷の積載はしないでください。
- 橋など、走行場所の重量制限に十分注意してください。
- 誘導者と共同作業をするときは、誘導者の指示に従ってください。

必ず読んでください

## アタッチメントについて

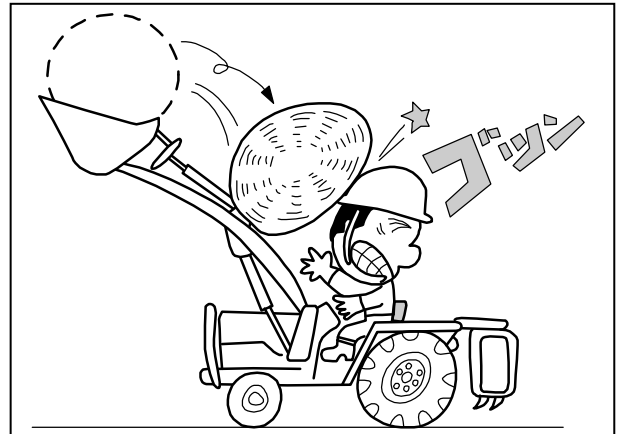
### 警告

ローダ作業には専用アタッチメントを使用する

- 特にバケット等でロールベールの運搬・積み込み作業をしないでください。

#### 【守らないと】

荷くずれを起こして積荷が運転席に落下し、死傷するおそれがあります。



### 取扱注意

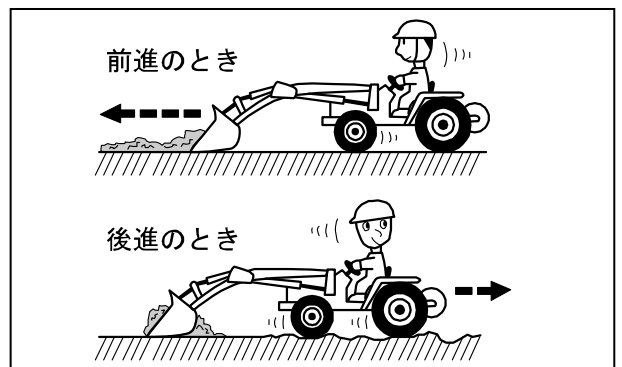
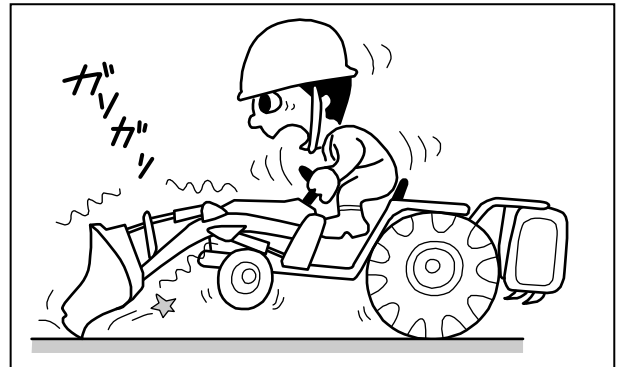
バケットを立てて前進排土・後進排土をしない

- 前進排土作業には「グレーダ」を使用してください。
- バケットを使用する場合は、底面を水平に接地させて作業を行ってください。

(右図)

#### 【守らないと】

ホース・ダンプシリンダやバケットなどが破損するおそれがあります。

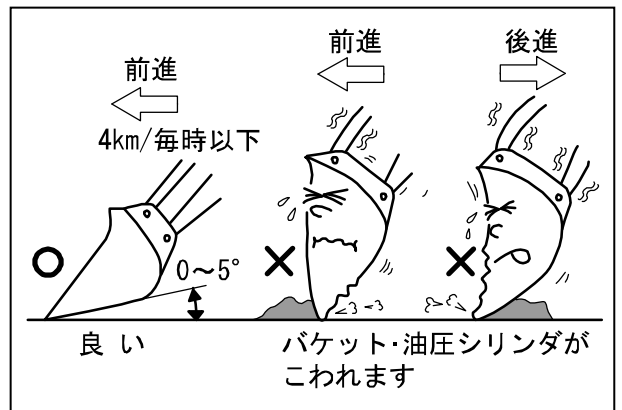


### 取扱注意

バケット底面と地面のなす角度は5度以下で使う

#### 【守らないと】

バケットやシリンダ・ホースなどに無理な力がかかり、破損するおそれがあります。



必ず読んでください

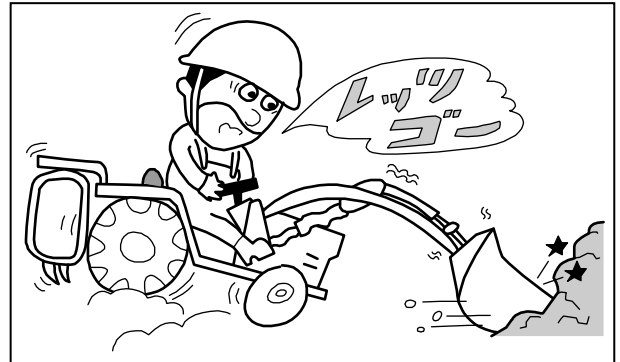
## 取扱注意

バケットでは硬い土の掘りおこしをしない

バケットは農用簡易土木・土砂等の運搬用として作られていますので、硬い土や岩石の掘削には使用しないでください。

【守らないと】

バケットが破損するおそれがあります。



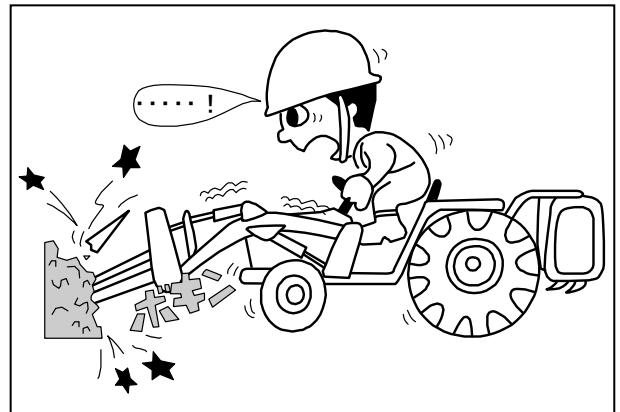
## 取扱注意

マニアフォークで土砂の掘りおこしをしない

土砂の掘りおこしは、爪付バケットが適しています。

【守らないと】

タイヤが曲がったり折れたりします。



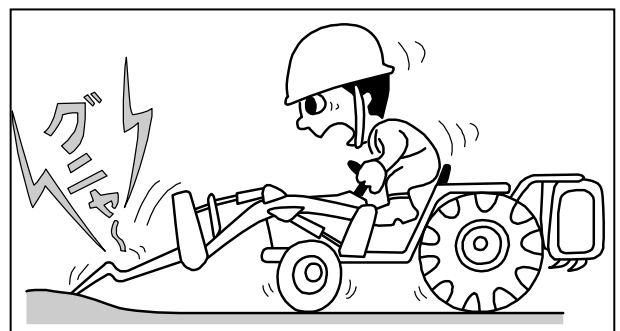
## 取扱注意

集積・集草作業は、操作レバーをフローティングにして行なう

操作方法については、25～26 ページを参照してください。

【守らないと】

タイヤを曲げるおそれがあります。



必ず読んでください

## 補 足

- 幅の広いアタッチメントを使用しての作業は、周囲の障害物に注意してください。
- マニアフォーク等、先端が鋭利なアタッチメントを保管する場合、タイン先端にカバーを取付けてください。
- アタッチメントを保管する場合は、必ずローダからはずしてください。
- 純正アタッチメントを使いましょう。
  - ① 純正アタッチメントは、お客様の「ローダ」に一番よくマッチするよう設計されていますので安心して使ってください。
  - ② 純正以外のアタッチメントや純正アタッチメントを改造したものを使用して事故や故障が生じた場合、保証いたしかねますので御了承ください。

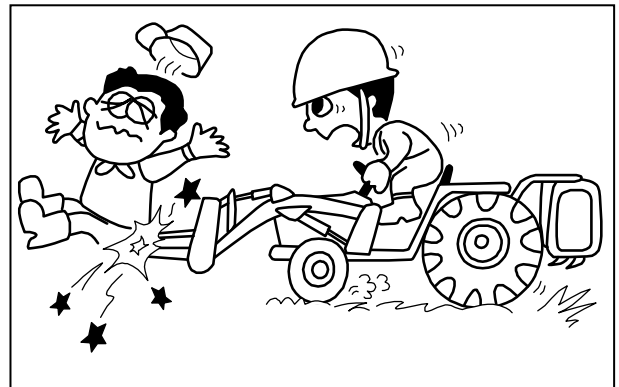
### 一般道路走行について

## 注意

ローダを装着したまま公道を走行しない

公道を走行する時は、トラクタからローダを取りはずしてください。

【守らないと】  
道路運送車両法に違反します。また傷害事故につながるおそれがあります。





必ず読んでください

その他



修理や点検時、ローダを上げエンジンをかけた状態で、ホースや油圧配管をゆるめない

【守らないと】

ホースや油圧配管がはずれ、ローダが急降下してローダの下敷きになるなど、死亡事故となるおそれがあります。

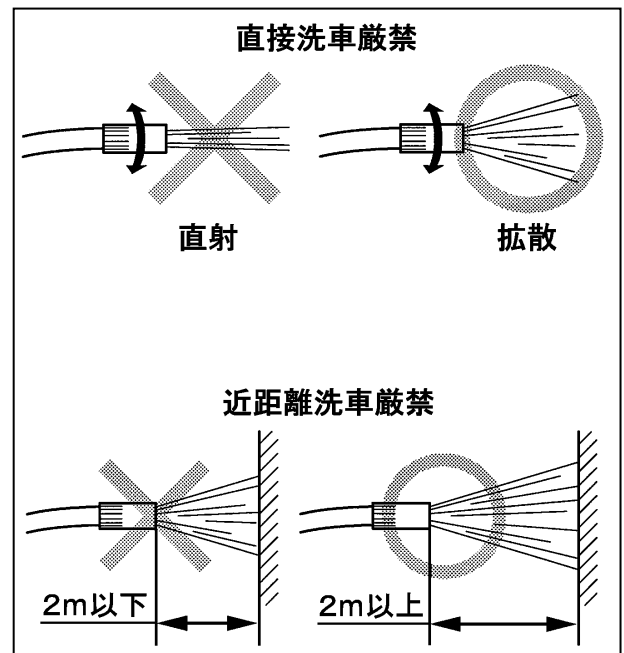


ローダ洗浄時、高圧洗車機の洗浄ノズルは拡散にし、2 m以上離してください。

【守らないと】

- 電気配線被覆の損傷・断線により火災を引き起こすおそれがあります。
- 油圧ホースの破損により、高圧の油が噴出して傷害を負うおそれがあります。
- 機械の破損・損傷・故障の原因となります。

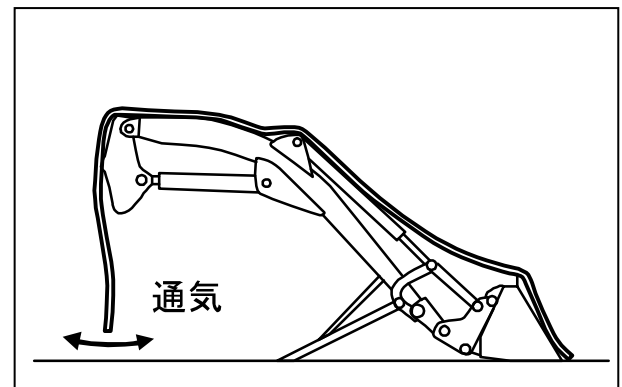
- 例) ①シール・ラベルのはがれ  
②電子部品への浸水による故障  
③オイルシール等のゴム・樹脂類の破損  
④塗装・メッキ面の被覆はがれ



必ず読んでください

## 補 足

- 格納する場合（長期間使用しない場合）はローダをトラクタからはずし、ローダの全シリンダを最も縮めた状態にしてください。
- やむをえずトラクタにローダを装着したまま格納する場合は、必ず
  - ① 先端アタッチメントをはずし
  - ② ローダを接地させ
  - ③ トラクタの変速レバーを「中立」にし
  - ④ 駐車ブレーキをかけ
  - ⑤ エンジンを停止しキーを抜いてください。
- 長期間使用しない場合、再使用時に前と同じ性能を発揮させるためには、ローダの保管・格納に十分注意する必要があります。格納する場合は、乾燥した屋内に格納してください。
- やむをえず屋外に格納する場合は、雨のかからない乾燥した平坦な場所を選び、できるだけシートをかけてください。シートをかける場合は、必ず通気性を確保してください。
- レバーリンク回り、各部のピン、バルブのスポール、シリンダのピストンロッドなどの露出部には、防錆グリスを塗ってください。

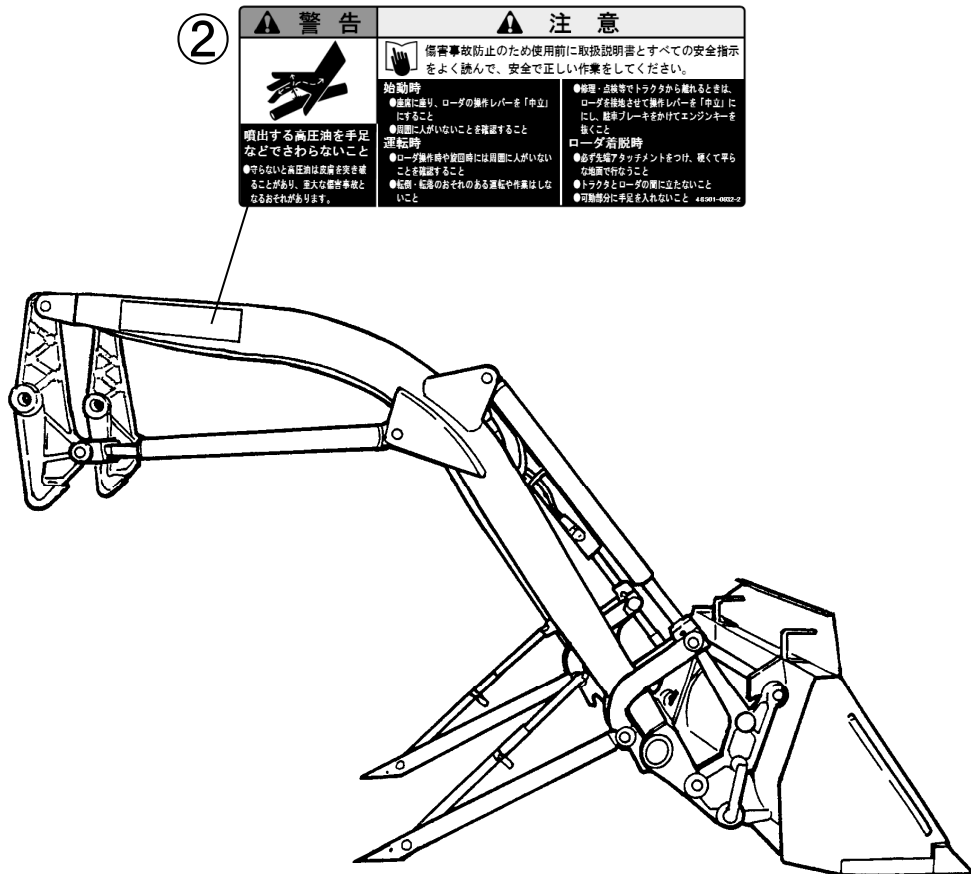


必ず読んでください

# 安全表示ラベルと その取扱いについて

- 安全に作業していただくために安全表示ラベルの貼付位置を示したものです。
- 安全表示ラベルの内容詳細については、19 ページをご参照ください。
- 安全表示ラベルは、常に汚れや破損のないようにしてください。
- ラベルが汚れている場合は石けん水で洗い、やわらかい布でふいてください。
- もし破損又は紛失した場合は、新しいものに貼り替えてください。

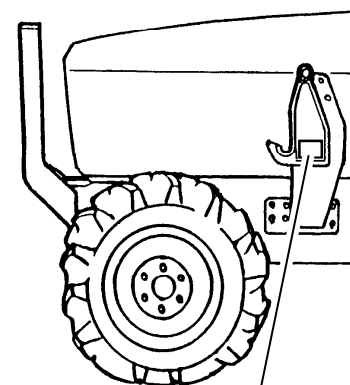
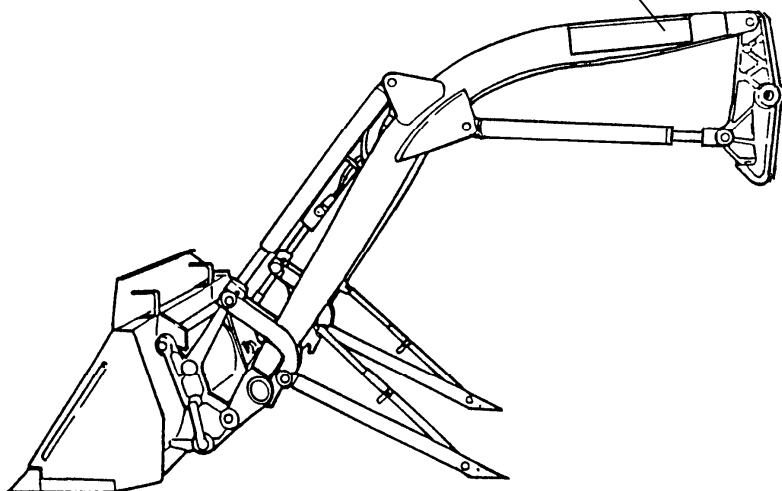
## ローダ右側



# ローダ左側

必ず読んでください

①	危険	警告			
転倒・転落による死傷事故を防ぐため： ●トクタク機部にウエイトを取り付けること ●ローダを上げたまま急旋回しないこと ●前面対して乗客と同時に走行しないこと ●片側作業をしないこと	ローダの下に入らないこと ●ローダの作業範囲内に入らないでください。 ●守らないとローダの下敷きになり死傷するおそれがあります。	ローダ作業には専用アタッチメントを使用すること ●筒にバケットなどでローレールの調整・組み込み作業をしないでください。 ●守らないと早くすれを防止し死傷するおそれがあります。	ローダや先端アタッチメントに人を乗せないこと ●守らないと死傷事故を起こし死傷するおそれがあります。	電線や建物など周囲の障害物に注意すること ●走行時はアタッチメントの下面を地面から20~30cmにし注意して運転してください。 ●守らないと障害物をこわしたり、感電するおそれがあります。 45091-0002-2	電線や建物など周囲の障害物に注意すること ●走行時はアタッチメントの下面を地面から20~30cmにし注意して運転してください。 ●守らないと障害物をこわしたり、感電するおそれがあります。



③	注意
	<p>傷害事故防止のためローダ組付用のボルト・ナットにゆるみがないか定期的に点検し、ゆるんでいたら規定トルクで増し締めしてください。</p> <ul style="list-style-type: none"> <li>●ローダを組付けて5時間作業後に、すべてのボルト・ナットを規定トルクで増し締めること</li> <li>●その後50時間作業ごとに組付トルクのチェックをし、ゆるんでいたら増し締めすること</li> <li>●規定トルクは組付要領及び取扱説明書を参照すること</li> </ul> <p style="text-align: right;">SAN48501-0634-1</p>

## 安全表示ラベルの手入れについて




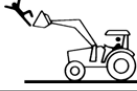

- ラベルが汚れている場合は石けん水で洗い、やわらかい布でふいてください。
- 破損又は紛失された場合は、下表を参考にお買い上げ又はお近くの「販売店」「JA」（農協）ご注文ください。
- ラベルが貼付されている部品を新品と交換するときは、ラベルも同時に交換してください。

図番	クボタコード	三陽コード	品名	個数	適用
①	39632-4500-2	48501-0631-2	ラベル	1	左用 75×304
②	39632-4600-2	48501-0632-2	ラベル	1	右用 75×184
③	39632-4700-1	48501-0634-1	ラベル	1	注意 70×85


## 安全表示ラベルの内容

ローダに貼付されている安全表示ラベルを以下に示します。


①

⚠ 危険		⚠ 警告		
				
<b>転倒・転落による死傷事故を防ぐため：</b> <ul style="list-style-type: none"> <li>●トラクタ後部にウエイトを取り付けること</li> <li>●ローダを上げたまま急旋回しないこと</li> <li>●斜面に対し横または斜めに走行しないこと</li> <li>●片荷作業をしないこと</li> </ul>	<b>ローダの下に入らないこと</b> <ul style="list-style-type: none"> <li>●ローダの作業範囲内に入らないでください。</li> <li>●守らないとローダの下置きになり死傷するおそれがあります。</li> </ul>	<b>ローダ作業には専用アタッチメントを使用すること</b> <ul style="list-style-type: none"> <li>●筒にバケットなどでロールベールの運搬・積み込み作業をしないでください。</li> <li>●守らないと荷くずれを起こし死傷するおそれがあります。</li> </ul>	<b>ローダや先端アタッチメントに人を乗せないこと</b> <ul style="list-style-type: none"> <li>●守らないと転落事故を起こし死傷するおそれがあります。</li> </ul>	<b>電線や建物など周囲の障害物に注意すること</b> <ul style="list-style-type: none"> <li>●走行時はアタッチメントの下面を地面から20～30cmにし注意して運転してください。</li> <li>●守らないと障害物をこわしたり、感電死するおそれがあります。</li> </ul> <small>48501-0631-2</small>

②

⚠ 警告	⚠ 注意	
	<b>傷害事故防止のため使用前に取扱説明書とすべての安全指示をよく読んで、安全で正しい作業をしてください。</b>	
<b>噴出す高圧油を手足などでさわらないこと</b> <ul style="list-style-type: none"> <li>●守らないと高圧油は皮膚を突き破ることがあり、重大な傷害事故となるおそれがあります。</li> </ul>	<b>始動時</b> <ul style="list-style-type: none"> <li>●座席に座り、ローダの操作レバーを「中立」にすること</li> <li>●周囲に人がいないことを確認すること</li> </ul> <b>運転時</b> <ul style="list-style-type: none"> <li>●ローダ操作時や旋回時には周囲に人がいないことを確認すること</li> <li>●転倒・転落のおそれのある運転や作業はしないこと</li> </ul>	<ul style="list-style-type: none"> <li>●修理・点検等でトラクタから離れるときは、ローダを接地させて操作レバーを「中立」にし、駐車ブレーキをかけてエンジンキーを抜くこと</li> </ul> <b>ローダ着脱時</b> <ul style="list-style-type: none"> <li>●必ず先端アタッチメントをつけ、硬くて平らな地面で行なうこと</li> <li>●トラクタとローダの間に立たないこと</li> <li>●可動部分に手足を入れないこと <small>48501-0632-2</small></li> </ul>

③

⚠ 注意	
	<b>傷害事故防止のためローダ組付用のボルト・ナットにゆるみがないか定期的に点検し、ゆるんでいたら規定トルクで増し締めしてください。</b>
<ul style="list-style-type: none"> <li>●ローダを組付けて5時間作業後に、すべてのボルト・ナットを規定トルクで増し締めすること</li> <li>●その後50時間作業ごとに締付トルクのチェックをし、ゆるんでいれば増し締めすること</li> <li>●規定トルクは組付要領及び取扱説明書を参照すること</li> </ul> <small>SAN48501 - 0634 - 1</small>	

## 本製品の使用目的について

(1) 本製品は、作業に適した弊社製の純正アタッチメントを取付け、下記の作業に使用してください。

- 土砂・堆肥・糞等の収集・排出・運搬
- 牧草・稲わら等の収集
- 整地・排土・除雪
- ロールベール・野菜コンテナ・箱物・パレット等の運搬
- 農用の軽掘削
- 材木・土管・パイプ等の運搬
- 抜根
- 堆肥の切り返し
- 溝堀り・穴掘り
- 牧草の押え込み・加圧

(2) 本製品又は弊社製純正アタッチメントを、使用目的以外の作業に使用したり改造しないでください。

使用目的以外の作業や改造をした場合は、保証の対象になりませんので注意してください。

**注意** 各アタッチメントの使用目的については、37 ページを参照してください。

(3) 市販類似品等、純正以外のアタッチメントを使用した場合も同様に保証の対象になりませんので注意してください。

## 補修用部品の供給年限について

この製品の補修用部品の供給年限（期間）は、製造打ち切り後9年です。

ただし、供給年限内であっても、特殊部品については納期などをご相談させていただく場合もあります。補修用部品の供給は、原則的には上記の供給年限で終了しますが、供給年限経過後であっても、部品供給のご要請があった場合は、納期及び価格についてご相談させていただきます。

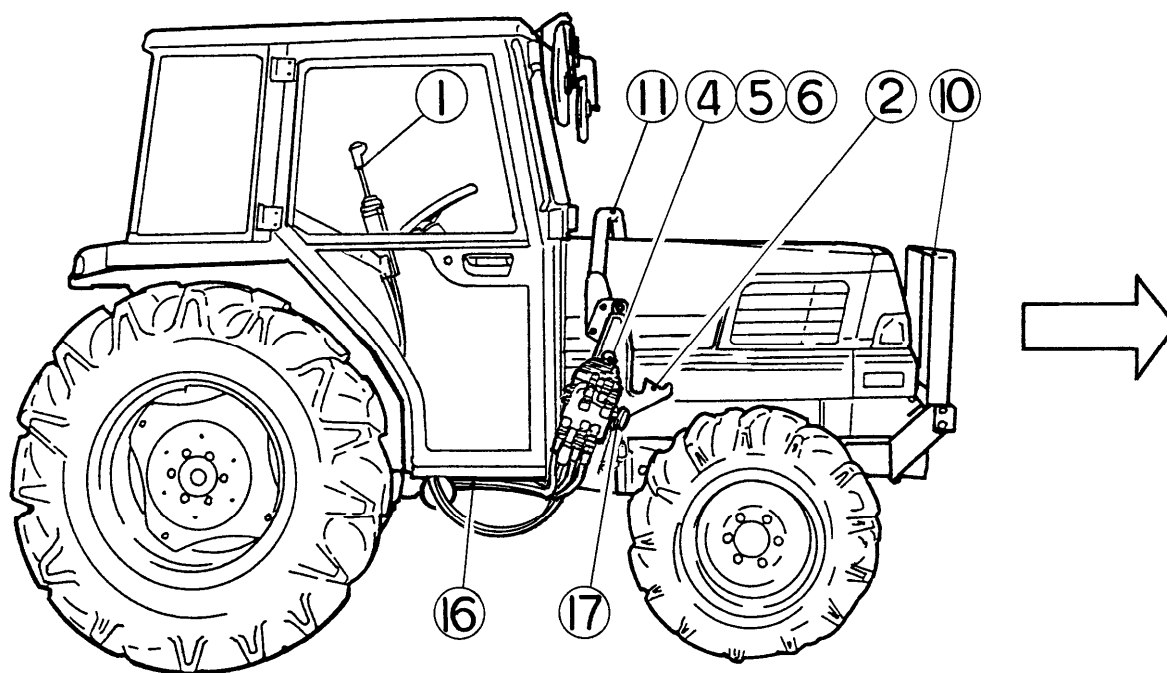
## アフターサービスについて

本製品の調子が悪いとき、41 ページの「トラブルシューティング」に従って点検・整備してもなお不具合があるときは、お買い上げいただいた「販売店」「JA」（農協）またはサービス工場までご連絡ください。

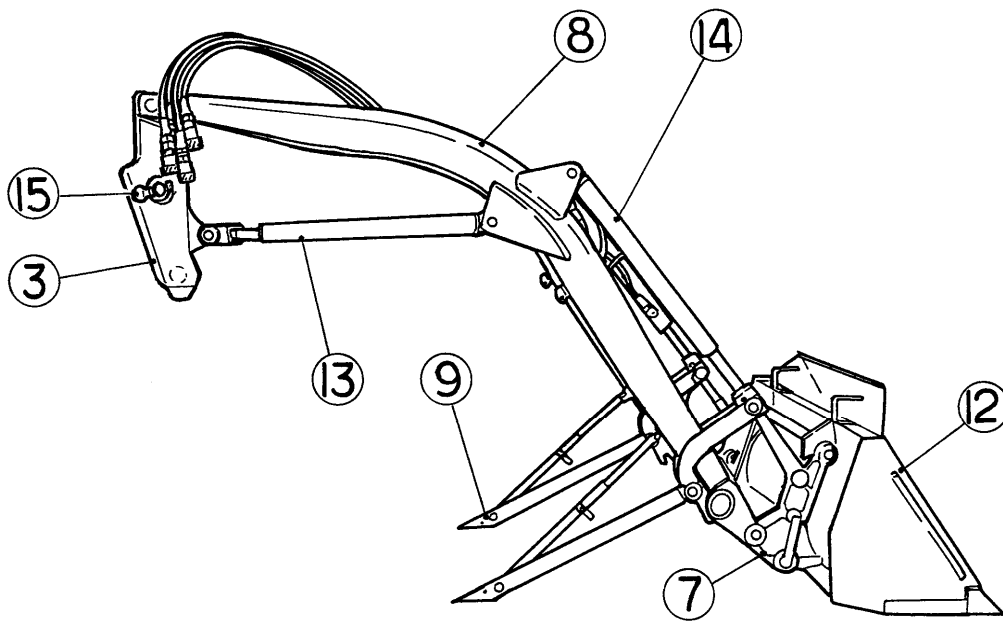
連絡していただきたい内容

- (1) 型式名
- (2) 製造番号（機番）
- (3) 故障内容（できるだけ詳しく）

# 各部のなまえ



- |                   |             |
|-------------------|-------------|
| ① 操作レバー           | ⑩ プロテクタ     |
| ② ブラケット           | ⑪ フレームコネクタ  |
| ③ メインフレーム         | ⑫ 先端アタッチメント |
| ④ マスターバルブ         | ⑬ リフトシリンダ   |
| ⑤ フロートON-OFFレバー   | ⑭ ダンプシリンダ   |
| ⑥ ターボダンプON-OFFレバー | ⑮ ドッキングピン   |
| ⑦ スナップヒッチ         | ⑯ トラクタ側油圧配管 |
| ⑧ リフトアーム          | ⑰ ストップバルブ   |
| ⑨ スタンド            |             |



**注意** ローダの形状・詳細はローダ・トラクタ機種により多少異なります。



# 各部のはたらき

## 1 操作レバー

操作レバーを矢印（下図）の方向に倒すと、ローダと先端アタッチメントが動きます。

### 操作方法

操作レバーを矢印（下図）の方向に倒すと、ローダと先端アタッチメントが動きます。

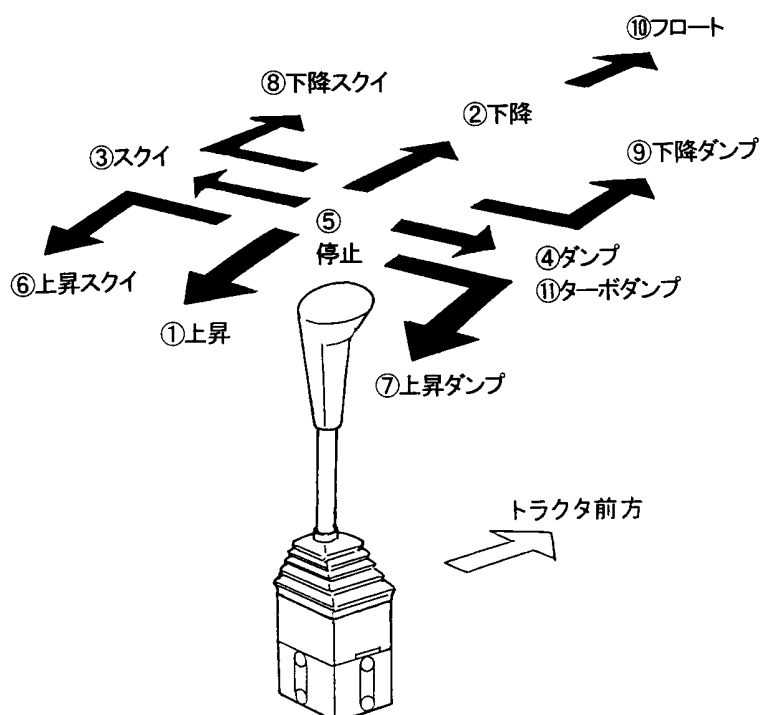
- ① ローダが平行上昇する。
- ② ローダが平行下降する。
- ③ アタッチメントが後傾（スクイ）する。
- ④ アタッチメントが前傾（ダンプ）する。
- ⑤ ローダが停止する。（手を離す）
- ⑥ アタッチメントが後傾（スクイ）した後ローダが平行上昇する。
- ⑦ アタッチメントが前傾（ダンプ）した後ローダが平行上昇する。
- ⑧ アタッチメントが後傾（スクイ）しながらローダが平行下降する。
- ⑨ アタッチメントが前傾（ダンプ）しながらローダが平行下降する。
- ⑩ ローダがフローティング状態になる。  
（フローティング位置はディテント付なので手を離しても保持されます）
- ⑪ アタッチメントが速く前傾（ダンプ）する。

**注意** 右図中、複合操作の位置（⑥⑦⑧⑨）は、機構的には直接（斜め方向に）操作レバーを入れることができます。ローダ操作に慣れた時点でお使いください。

**注意** 操作⑩⑪のポジションはバルブフード下側のON-OFFレバーを切り替えることで作動します。  
（25・26 ページ参照）

**注意** グリップやフードなどがやぶれたり破損した場合は、交換してください。

**注意** エンジン始動時、操作レバーが停止（中立）にあることを確認してください。

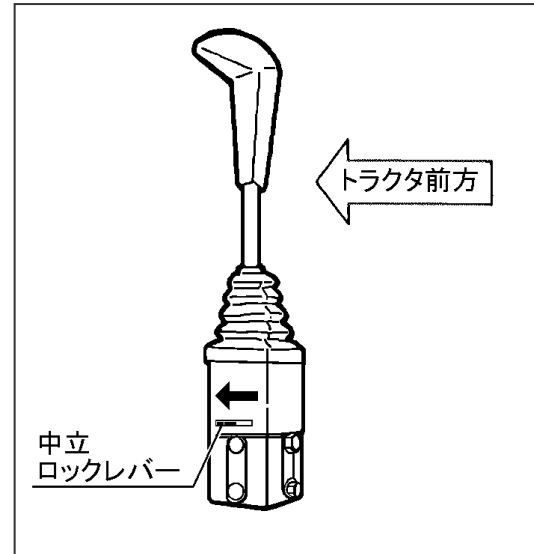


## 2 中立ロックレバー

中立ロックレバーを「固定」(右図→印の方向)位置にすると、操作レバーが動きません。

**注意** 中立ロックレバーが「固定」位置に入りにくい場合は、操作レバーを軽く上下左右に動かしながら操作してください。

**注意** 中立ロックレバーが「固定」位置に入りにくい場合、レバーの中立位置がずれている場合があります。この場合、ワイヤー組付部の調整が必要になります。調整方法は別書「組付要領書」を参照してください。中立位置がずれたまま使用していると、ワイヤーの破損につながるおそれがあります。



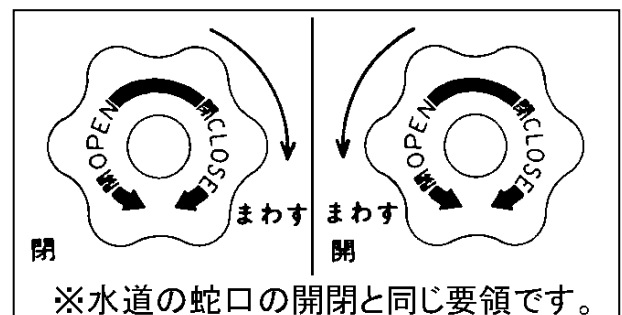
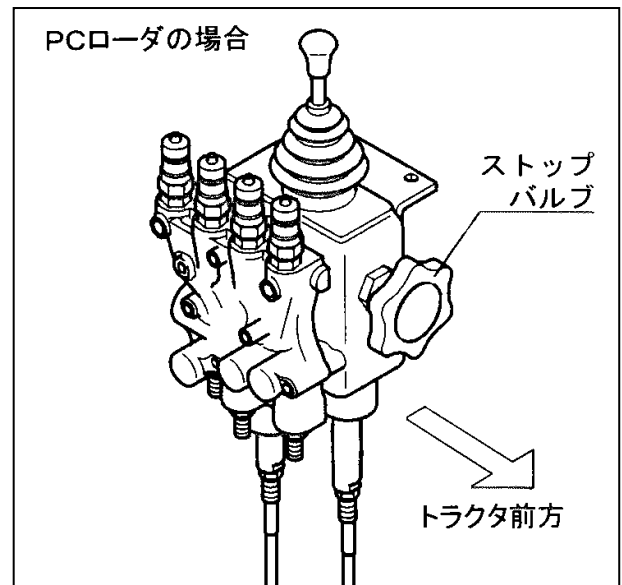
## 取扱注意

長時間走行やトラクタから離れるときは安全のため、この中立ロックレバーを「固定」の位置にしてください。

## 3 ストップバルブ

油圧回路の油の流れを断続させるバルブです。ローダを使用しないとき、アーム落下防止のためグリップを「閉」にしてください。

- ① 油を止める場合： グリップを「閉」にする。(右へ回す)
- ② 油を止める場合： グリップを「閉」にする。(右へ回す)



## 4 フロートON-OFFレバー



フロート ON-OFF レバーの操作は必ず前輪を接地させた状態で行ってください。

### 【守らないと】

フロート ON-OFF レバーを「OFF」から「ON」に切换え、操作レバーを「フロート」に入れるとトラクタが急降下して傷害事故となるおそれがあります。

バルブ・フード間についているレバーでフローティング（リフトシリンダが上下ともフリー）の状態に入れたり（ON）、切ったり（OFF）切换えができます。切换えはレバーを左（右）方向へ倒します。

### ● フロート「ON」の場合

リフトシリンダは上昇方向・下降方向ともにフリーとなりますので、アーム先端に働く力やショックをやわらげます。

#### フロート「ON」で行う作業例

収集作業・集草作業（ヘイフォーク・マニアフォークなど）・一般排土作業・除雪作業

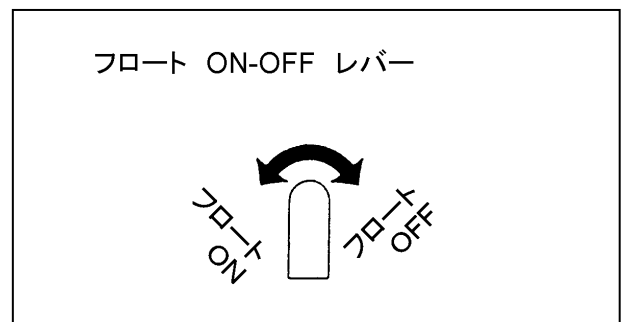
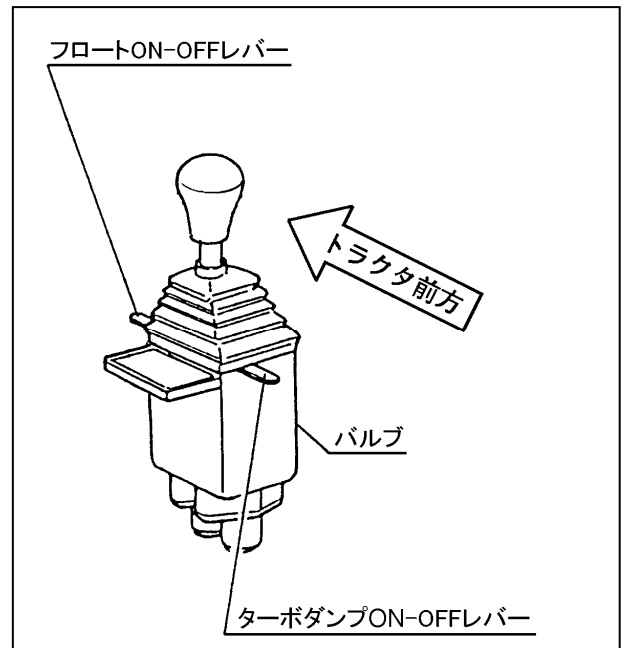
**注意** 作業時は操作レバーを前に倒す（下降）と、レバーは「下降」の位置に固定されます。

### ● フロート「OFF」の場合

リフトシリンダは上昇方向・下降方向ともに油圧が働きますので、積荷を持上げる上方向の力はもちろんのこと、下方向に押さえる力が出ます。

#### フロート「OFF」で行う作業例

積荷の加圧・押さえ込み  
前輪を浮かす場合（ぬかるみからの脱出）  
農用の軽掘削・整地作業  
ローダを装着・離脱する場合



## 5 ターボダンプON-OFFレバー

積荷をダンプする速度を切替えるレバーです。バルブとフードの間についているレバー（橙）を左（右）に倒すことにより切替えます。

### ● ターボダンプ「ON」の場合

「OFF」の状態に比べ、ダンプ速度が増速されます。

さらに速くしたいときはトラクタのアクセルを踏み込み、ゆっくりダンプしたいときはアクセルをゆるめます。

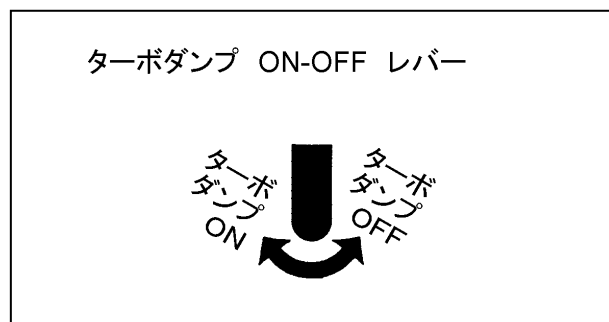
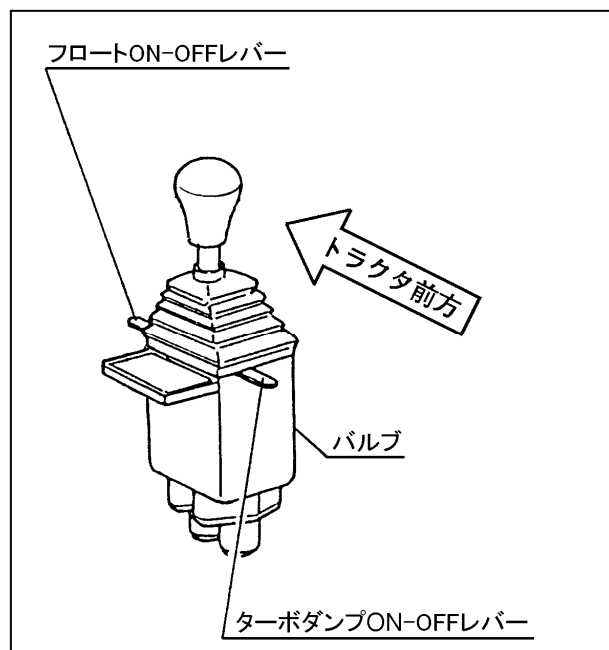
**注意** 作業時は、操作レバーをストロークエンド（当たって止まる）まで「ダンプ」の位置に入れてください。操作レバーが「ダンプ」途中の位置ですと、ターボダンプが「ON」にはならず、ターボダンプ「OFF」の状態（通常のダンプ速度）となります。

### ● ターボダンプ「OFF」の場合

通常のダンプ速度になります。

前輪を持ち上げるときは、

- ① ターボダンプ ON-OFF レバーを「OFF」にし
- ② トラクタのアクセルをゆるめ
- ③ 操作レバーを「下降」または「ダンプ」にしてゆっくりと持ち上げてください。



## 6 カプラ（セルフシールカップリング）

### 注意

カプラが結合できないからといって、カプラの先端部をハンマーやドライバー等でたたかないようにしてください。

【守らないと】

油やポペットが飛び出し、傷害事故となるおそれがあります。

カプラの先端部を傷つけると、油もれや接続不良などを起こし、カプラを破損させる原因となります。残圧のためカプラが接続できない場合は、ホースとカプラのネジ結合部をゆるめて油を少し抜き、再び締めこんでください。

■ コントロールバルブ・ホースなどに取付け、油圧回路をつないだり切りはなしたりする装置です。

### ■ カプラのつなぎ方（右図）

- ① カプラメスのスリーブを引く。
- ② カプラメスにカプラオスを差し込みスリーブをもどす。

### ■ カプラ切りはなし方（右図）

- ① カプラメスのスリーブを引く。
- ② カプラオスを引き抜く。

**注意** カプラを切りはなした後は、カプラにカプラキャップをかぶせてください。

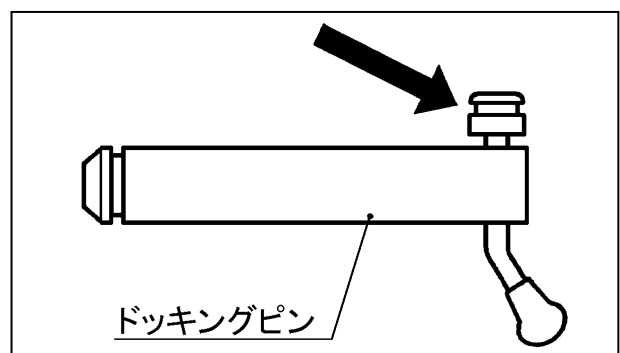
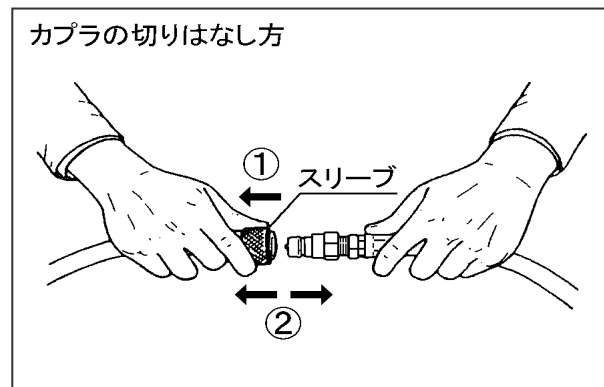
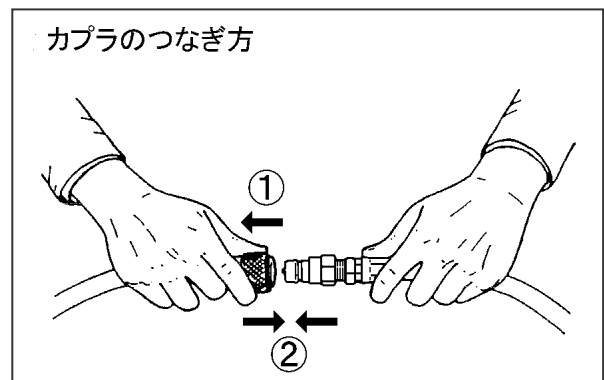
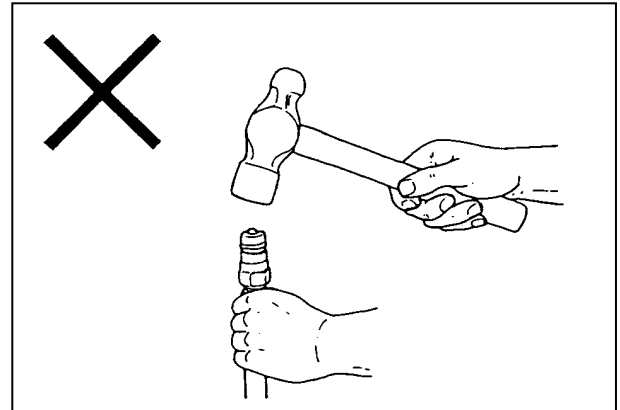
### ■ 残圧の抜き方

カプラをつなぐ場合、油圧回路内に残圧が掛かっているために、つなぎにくいことがあります。これは、カプラを切りはなす時に、アームやアタッチメントに無理な力がかかったままの状態で行うためです。

したがって、カプラを切りはなす時には、必ずアタッチメントを接地させ、トラクタのエンジンを停止させ、操作レバーを前後に2～3回ゆっくりと操作してください。

これで油圧回路内の残圧は抜け、次にカプラをつなぐ場合にスムーズにつなぐことができます。

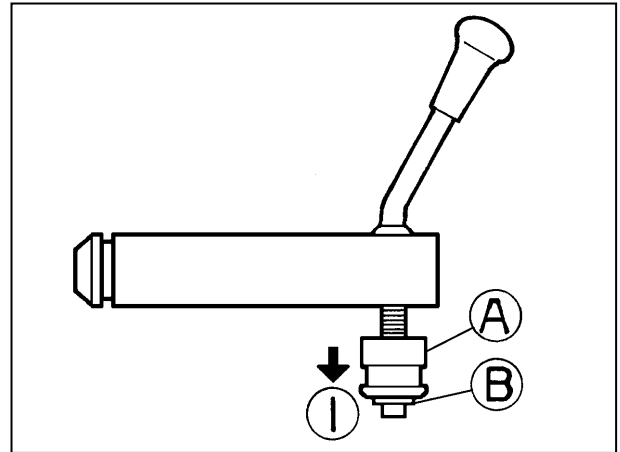
**注意** カプラ（メス側）の残圧を抜く場合は、ドッキングピンに付いている残圧抜き器を使用してください。（右図→印）  
使用方法は次ページを参照。



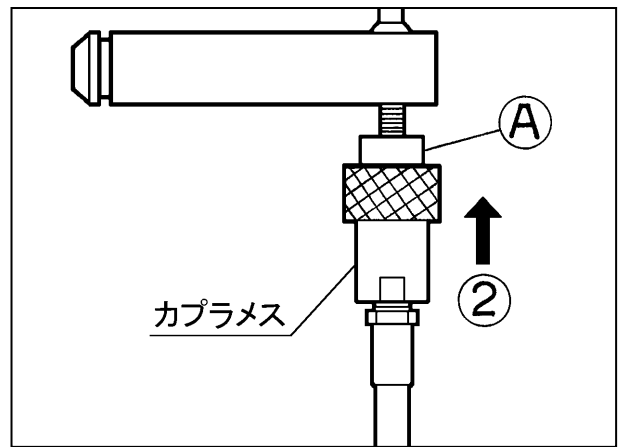
## 7 残圧抜き器（ドッキングピン付属）

### ■ 残圧の抜き方

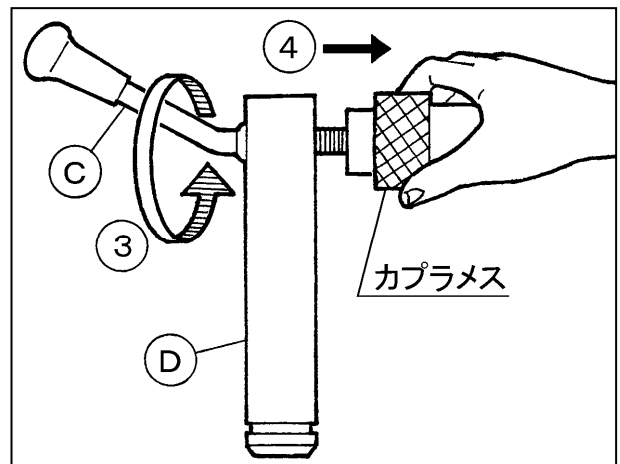
① カプラホルダ ① をC形止め輪 ② に当たるまでまわす。



② カプラメスをカプラホルダ ① にセットする。



③ カプラメスを片手で持ちながらドッキングレバー ③ またはドッキングピン ④ を締める方向（右方向）にまわす。

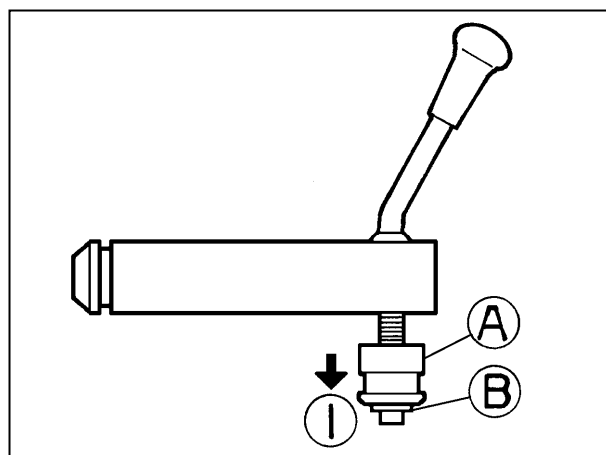


④ 油が流出したらカプラメスをカプラホルダ ① よりはずす。

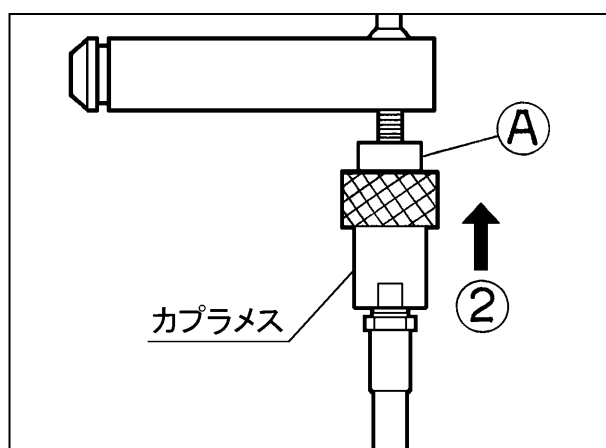
**注意** 油の流出を確認したら、ドッキングレバー ③ をまわさないでください。必要以上にまわし過ぎるとカプラが破損するおそれがあります。

■ カプラメスの固定方法

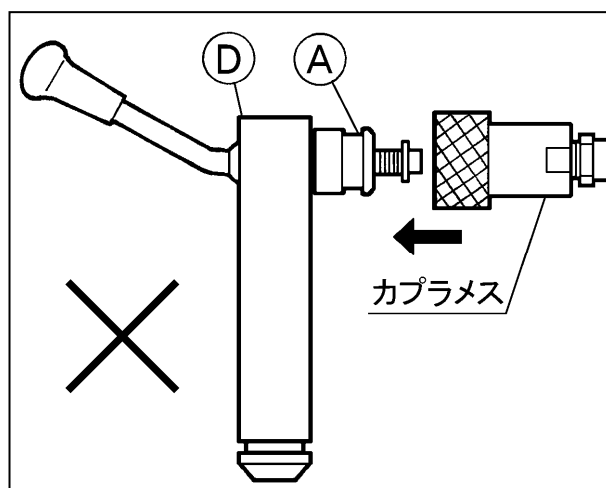
- ① カプラホルダ ①A をC形止め輪 ①B に  
当たるまでまわす。



- ② カプラメスをカプラホルダ ①A にセッ  
トする。



**注意** 右図のようにカプラホルダ ①A をドッ  
キングピン ①D 側に移動させた状態で  
カプラメスをセットしないでくださ  
い。カプラメスからの油の流出が止ま  
らなくなるおそれがあります。



# 着脱のしかた

## ⚠ 注意

- ① ローダの装着及び離脱は硬くて平らな場所を選んで行なってください。  
スタンドの接地面がぬかるむ場合には、下に板等を敷いてください。
- ② 必ず先端アタッチメントを取付けてください。  
先端アタッチメントは、バケット・マニアフォークをお勧めします。上記以外のアタッチメントおよびアタッチメントなしの場合、アタッチメントの下に角材(□100~150mm)等を敷いてください。
- ③ 運転席を離れる場合は必ずエンジンを停止し、駐車ブレーキをかけてください。
- ④ 必ず「フロート ON-OFF レバー」を「OFF」にしてください。
- ⑤ トラクタはできる限りゆっくりと前後進させてください。(2km/h 以下)
- ⑥ アクセルをふかさないうでください。  
(アイドリングの状態で行なう)
- ⑦ トラクタとローダの間に立たないでください。
- ⑧ 可動部分に身体や手足を入れないでください。

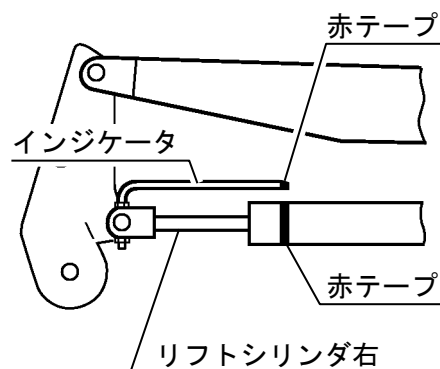
### 【守らないと】

ローダが転倒してケガをするおそれがあります。

## 離 脱

### 1 アームの高さ合わせをする

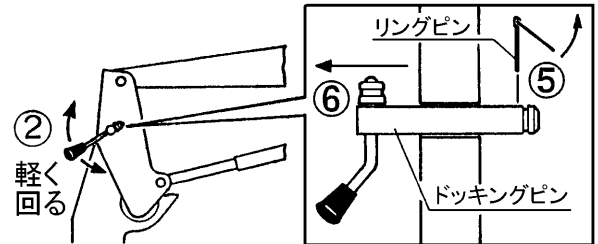
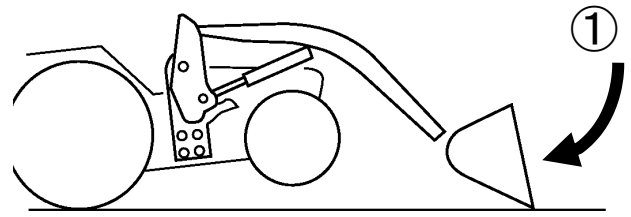
- ① エンジンを始動する。
- ② 操作レバーを「上昇」または「下降」にし、リフトシリンダ右とインジケータのマーク(赤テープ)を合わせる。





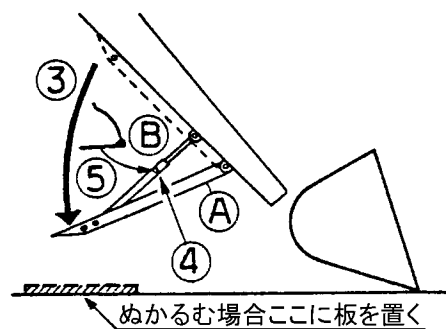
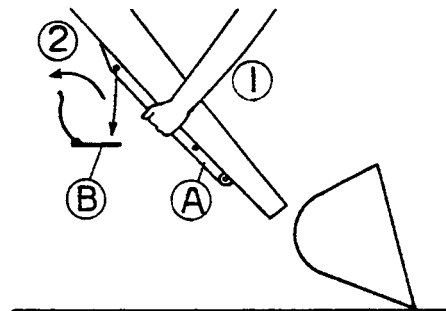
## 2 ドッキングピンを抜く

- ① 操作レバーを「ダンプ」にする。  
(アタッチメント接地)
- ② 左右のドッキングピンが軽く回れば操作停止。  
**注意** インジケータのマークがずれている場合、操作レバーを「上昇」または「下降」にしてマークを合わせてください。
- ③ エンジンを停止する。
- ④ 駐車ブレーキをかける。
- ⑤ リングピンをはずす。
- ⑥ 左右のドッキングピンを抜く。



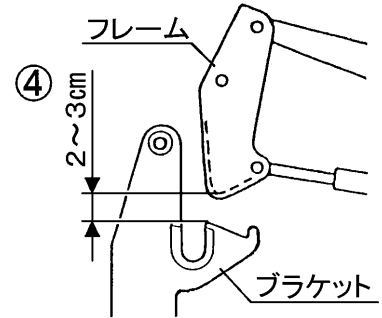
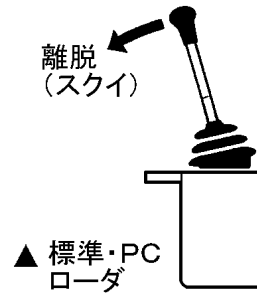
## 3 スタンドをセットする

- ① スタンド A を手でささえる
- ② リングピン B を抜く
- ③ スタンドを降ろす。  
**注意** この時スタンドは地面から離れた状態になります。
- ④ ロッド部の穴を合わせる。
- ⑤ リングピンをセットする。  
**注意** スタンドは左右とも同様にセットしてください。



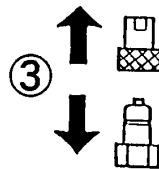
#### 4 離脱する

- ① トラクタに乗車し、エンジンを始動する。
- ② 駐車ブレーキ解除。
- ③ 操作レバーを「スクイ」にする。
- ④ フレームがブラケットから2～3cm浮いたら操作停止。

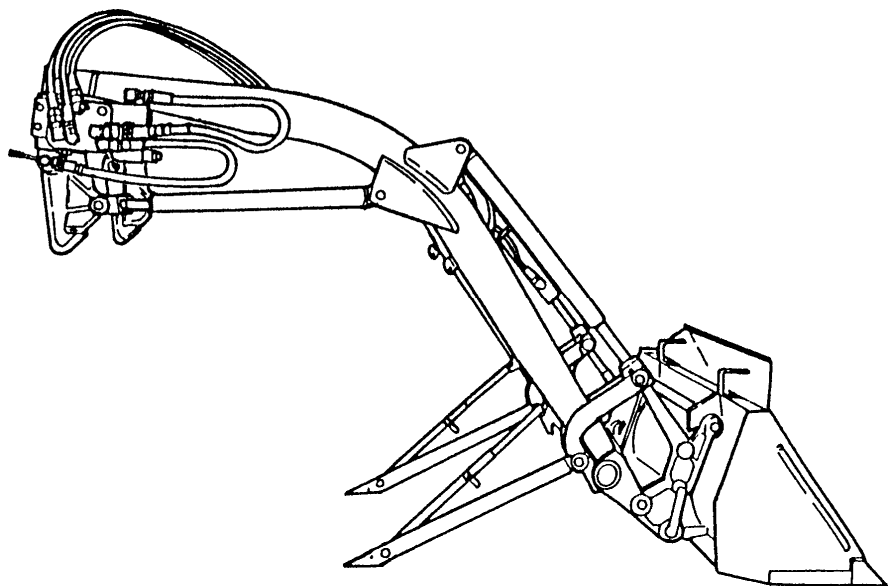


#### 5 油圧を切り離す

- ① エンジンを停止する。
- ② 駐車ブレーキをかける。
- ③ 油圧カプラを切り離す。(3箇所)
- ④ ②ではずしたドッキングピンをフレーム取付穴に格納。(左右とも)



以上で、離脱完了です。



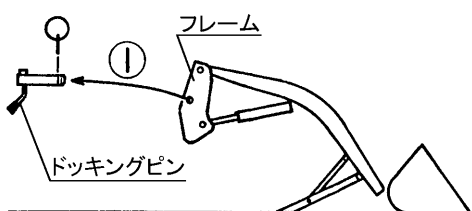
▲図は電磁弁ローダの場合です。

## 装 着

### 1 装着前の準備

- ① ドッキングピンを抜く。(左右とも)

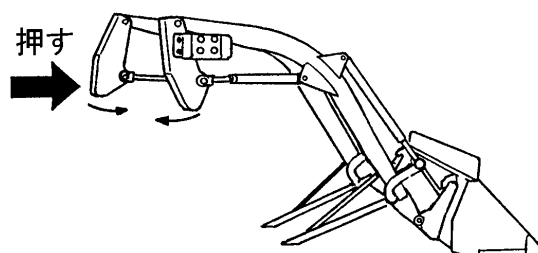
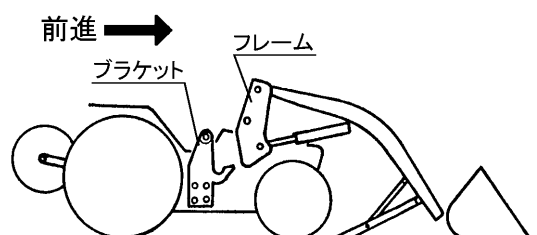
**注意** ドッキングピンは運転席周りに一時的に保管してください。



### 2 トラクタ移動

- ① エンジンを始動する。  
② 駐車ブレーキを解除する。  
③ トラクタ前進。(車速 2 km/h 以下)  
④ ブラケットに当たったらトラクタを停止させる。  
⑤ エンジンを停止する。  
⑥ 駐車ブレーキをかける。

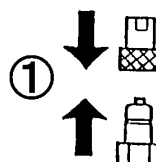
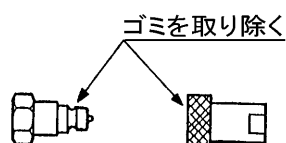
**注意** フレーム左右が前後方向にずれている場合、ブラケットに当たたままさらにトラクタを前進させると、フレーム左右がそろいます。



### 3 油圧をつなぐ

- ① 油圧カプラをつなぐ。(3箇所)

**注意** カプラ・コネクタ接続部のゴミは取り除いてください。

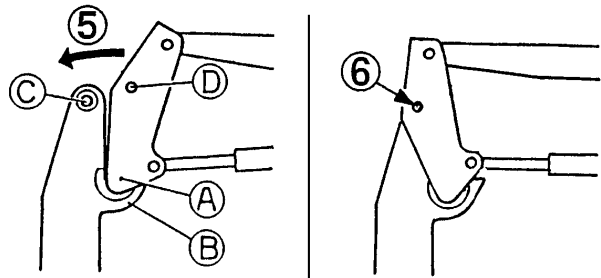
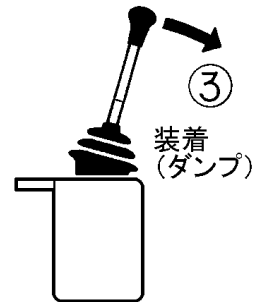
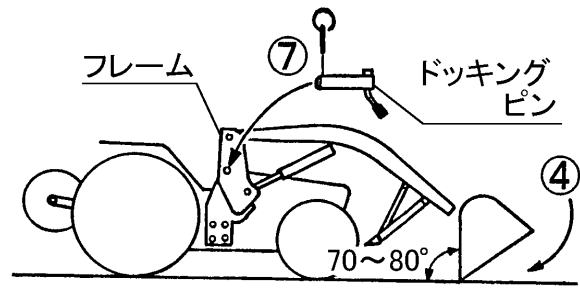


#### 4 装着する

- ① エンジンを始動する。
- ② 駐車ブレーキを解除する。
- ③ 操作レバーを「ダンプ」にする。
- ④ アタッチメントが、地面に対し  $70\sim 80^\circ$  になったら操作停止
- ⑤ この時、フレーム A 部がブラケット B 部に入りこむ。

**注意** フレームが後に傾くので注意してください。

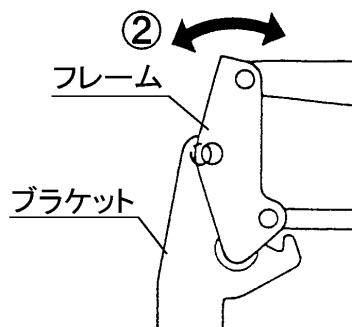
- ⑥ ブラケットとフレームの穴 C/D が合っているか確認。(左右とも)
- ⑦ 合っていればドッキングピン挿入。



#### **注意** 穴が合いにくい場合

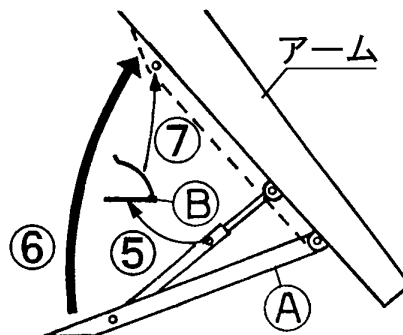
(ドッキングピンが入らない場合)

- ① 操作レバーを「スクイ」「ダンプ」に交互に操作。
- ② 穴が合えばドッキングピン挿入。



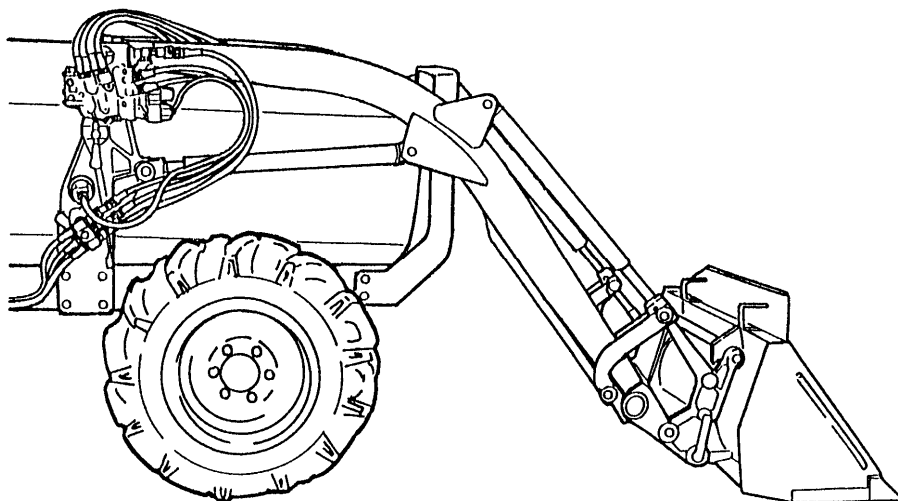
## 5 スタンドを格納する

- ① 操作レバーを「上昇」にする。
- ② スタンドが地面から離れたら操作停止。
- ③ エンジンを停止する。
- ④ 駐車ブレーキをかける。
- ⑤ リングピン ⑤ をはずす。
- ⑥ スタンド ④ をアームに格納する。
- ⑦ リングピンでスタンド固定する。



**注意** スタンドで手をはさまぬ様注意してください。

以上で、装着完了です。



▲図は電磁弁ローダの場合です。

# アタッチメントの取付・取りはずし

## 注意

- アタッチメントの取付・取りはずしは、平らな場所を選んで行ってください。
- トラクタはできる限りゆっくりと前進（後進）させてください。（2 km/h以下）
- トラクタとローダの間に立たないでください。
- 可動部分に体や手足を入れしないでください。

【守らないと】 傷害事故となるおそれがあります。

## 取付

- ① アタッチメントの背面に向かってトラクタを前進させる。

**注意** この場合、アタッチメントとアーム（スナップヒッチ）が斜めにならない様に注意してください。

- ② スナップヒッチ先端(A)をアタッチメントのフック(B)にひっかける。（上図）

- ③ 操作レバーを少し「上昇」にする。

- ④ 操作レバーを「スクイ」にしてアタッチメントをすくい上げた後、操作レバーを「ダンプ」にしてアタッチメントを少し前傾させる。

- ⑤ アタッチ止めピン(C)を差し込む。

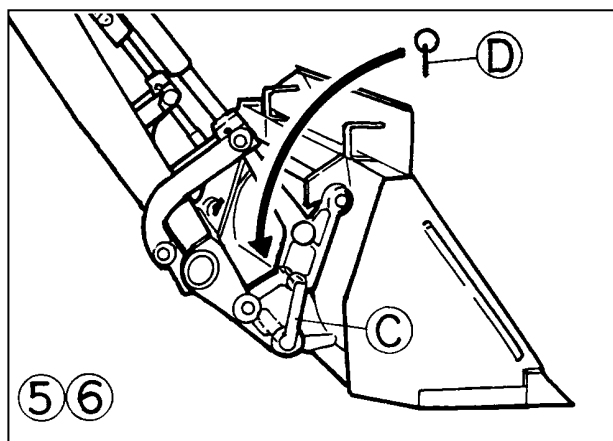
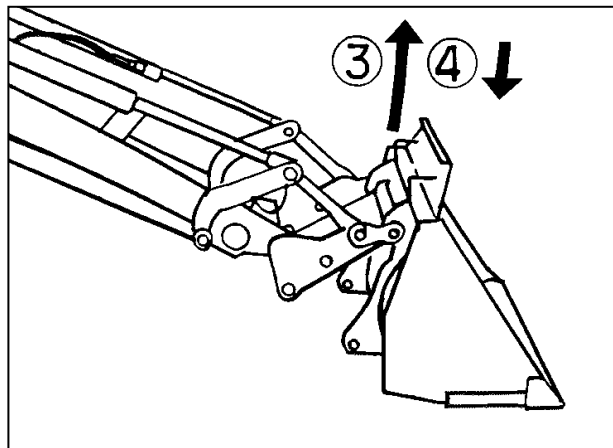
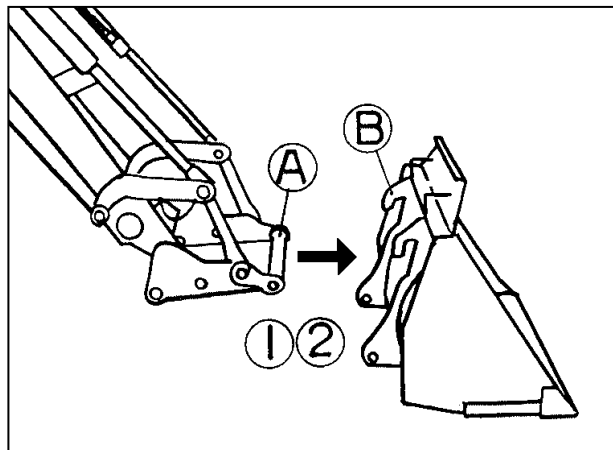
- ⑥ このピンに、抜け止め用のバネ付リングピン(D)を差し込む。

**注意** スナップピンを差し込む位置は、取付ピンの取手の先端部分です。

以上で、取付完了です。

## 取りはずし

取付の順序①～⑥及び操作を逆に行ってください。

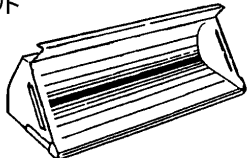
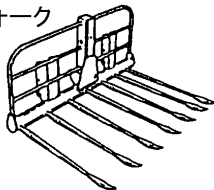
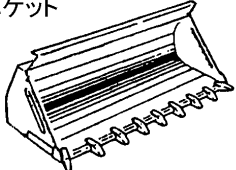
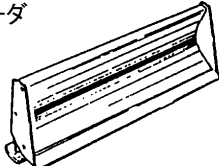
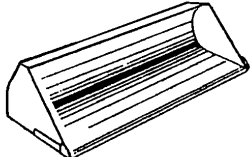
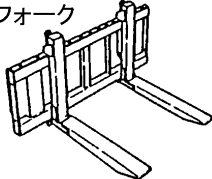
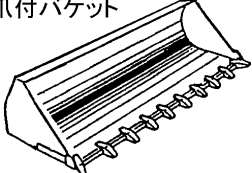
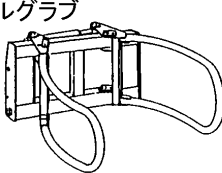
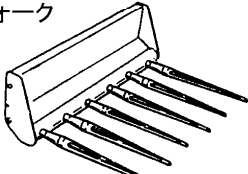
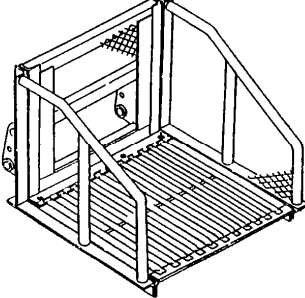
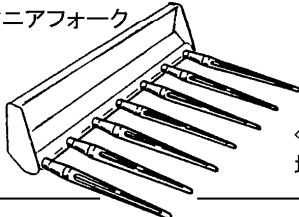


# アタッチメントの紹介



下記のアタッチメントをそれぞれの使用目的以外の作業に使用したり改造したりしないでください。  
【守らないと】傷害事故や、ローダやアタッチメントの破損につながるおそれがあります。

- アタッチメントをお選びになる時は、使用目的・トラクタの形式・ローダの形式などを確認した上、最寄りの「販売店」・「JA」（農協）までお問い合わせください。

<p>バケット</p>  <p>〈使用目的〉 土砂・泥・雪・バラ もの等の収集・運搬。 除雪。</p>	<p>ヘイフォーク</p>  <p>〈使用目的〉 牧草・稲ワラの収集・ 運搬。</p>
<p>爪付バケット</p>  <p>〈使用目的〉 土砂・泥・雪・堆肥の 収集・運搬。</p>	<p>グレーダ</p>  <p>〈使用目的〉 除雪・整地・糞等の 収集・排出。</p>
<p>広幅バケット・大容量バケット</p>  <p>〈使用目的〉 糞・モミガラ・オガクズ 等の収集・運搬。 除雪。</p>	<p>パレットフォーク</p>  <p>〈使用目的〉 箱物・パレット等の 運搬。 (簡易フォークリフト作業)</p>
<p>広幅爪付バケット</p>  <p>〈使用目的〉 農用の軽掘削。 土砂・泥・雪・堆肥 等の収集・運搬。</p>	<p>ロールグラブ</p>  <p>〈使用目的〉 ロールベールの運搬。</p>
<p>マニアフォーク</p>  <p>〈使用目的〉 堆肥の切り返し・運搬。</p>	<p>コンテナバケット</p>  <p>〈使用目的〉 野菜コンテナ・箱物 の運搬。 (簡易フォークリフト作業)</p>
<p>広幅マニアフォーク</p>  <p>〈使用目的〉 堆肥の切り返し・運搬。</p>	




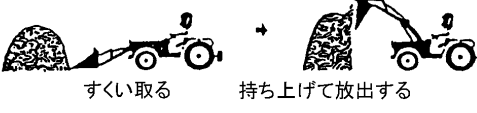
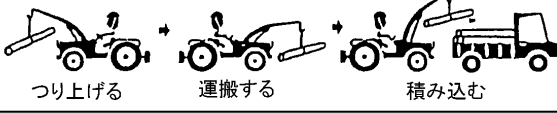
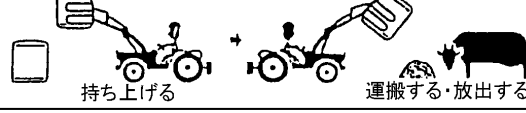



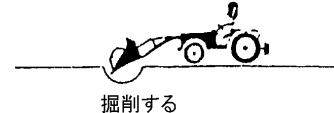
- ① 上記以外にもアタッチメントを豊富に揃えています。（この場合、特別注文となります。）
- ② アタッチメントは改良のため予告なく変更することがあります。
- ③ ローダ機種により、一部規格していないアタッチメントもありますので、御了承くださ

# ローダ作業のしかた

## ⚠ 注意

下記のアタッチメントをそれぞれの使用目的以外の作業に使用したり改造したりしないでください。  
【守らないと】 傷害事故や、ローダやアタッチメントの破損につながるおそれがあります。

- 下表に従って使用目的に合ったアタッチメントを選び、「複動」または「フローティング」の選択をしてください。

使用目的	選択	作業内容	適用アタッチメント
<ul style="list-style-type: none"> <li>・土砂の収集</li> <li>・堆肥の収集</li> <li>・糞の収集</li> <li>・除雪</li> </ul>	単動 ON	 すくい取る      運搬する      積み込む	バケット(土砂・糞・雪) マニアフォーク(堆肥)
<ul style="list-style-type: none"> <li>・牧草の収集</li> <li>・稲ワラの収集</li> <li>・残幹の収集</li> </ul>	単動 ON	 収集する      運搬する      積み込む	マニアフォーク ヘイフォーク
<ul style="list-style-type: none"> <li>野菜コンテナ・箱物</li> <li>パレットの運搬</li> </ul>	単動 ON	 持ち上げる      運搬する      降ろす	パレットフォーク コンテナバケット
堆肥の切り返し	フロー ティング	 すくい取る      持ち上げて放出する	マニアフォーク バケット
<ul style="list-style-type: none"> <li>・材木・土管・パイプの運搬</li> <li>・抜根</li> </ul>	単動 ON	 つり上げる      運搬する      積み込む	ローディングフック
ロールベールの運搬	単動 ON	 持ち上げる      運搬する・放出する	ロールグラブ ローリングリフト ベールフォーク
<ul style="list-style-type: none"> <li>・除雪</li> <li>・排土</li> </ul>	単動 ON	 押しのける	グレーダ アングルグレーダ バケット
<ul style="list-style-type: none"> <li>牧草の抑え込み</li> <li>・加圧</li> </ul>	複動 OFF	 抑え込む	マニアフォーク ヘイフォーク
<ul style="list-style-type: none"> <li>・整地</li> <li>・糞の収集・排出</li> </ul>	複動 OFF	 押しよせる      均平にする	グレーダ アングルグレーダ バケット
<ul style="list-style-type: none"> <li>・穴掘り</li> <li>・溝掘り</li> <li>・農用の軽掘削</li> </ul>	複動 OFF	 掘削する	バケット 爪付バケット



# 始業・保守点検一覧表



- 点検を行なう時は、ローダやトラクタを平らな場所に置き、ローダを接地（または離脱）させ、エンジンを止めて駐車ブレーキをかけてから始めてください。
- ローダやトラクタを安全に使用し、かつ長持ちさせるために下表に従って始業点検・保守点検を行なってください。  
【守らないと】死傷事故につながるおそれがあります。

点 検 項 目	処 置	点検時間
各部のボルト・ナットのゆるみ (目視点検)	目視でゆるんでいたら（バネ座金が取付部から浮いている場合）増締めする。ゆるみが多発する場合は、ボルト・ナット・バネ座金を交換する。 (適正締付トルクは次ページ参照)	日常点検 (使用前)
各部のピン・回転部のグリス ・油の確認	グリスアップ・給油する。また、ピンなどの脱落があれば補給する。	
油圧作動油の油量確認	適正量まで補給する。また、汚れがひどい場合は油を交換する。(適正追加油量は「組付要領書」参照)	
ホースの無理な曲げ ・ねじれの確認	ホース両端の金具をゆるめ、無理な曲げ、ねじれがない状態にして締め直す。 ホースは2年毎に交換する。	
ホース表面のキズ	キズがある場合、至急交換する。	
その他、破損箇所の有無	破損箇所があれば、修理または交換する。	
前部・前輪ウエイトの 取りはずし	ローダ作業時には、必ず取りはずす。	
後部ウエイトの取付け	ローダ作業時には、必ず取付ける。 適正後部ウエイト量は「純正部品表」参照	
ホース・油圧部品からの油もれ	増締めする。またはパッキンを交換する。	
前輪空気圧の確認	プレッシャーゲージで測定し、前輪荷重に見合う空気圧にする。(ただし、許容最高圧以下)	
レバー・ケーブル回り等への 給油	油を給油する。	25 時間 使用毎
各部のボルト・ブッシュの 摩耗量	ピン外径の摩耗量が2mm以上であれば交換する。	50 時間 使用毎
各部のボルト・ナットのゆるみ	増締めする。ゆるみが発生する場合は、ボルト・ナット・バネ座金を交換する。 (適正締付トルクは次ページ参照)	①初回 5 時間 使用後 ②その後 50 時間 使用毎

# 適正締付トルク表

単位 上段：N・m  
(下段：kgf・m)

強度 区分  呼び	一般ボルト・ナット				
	打刻なし（または4 T）		7 T（8.8）		9 T（10.9）
	SS41	S20C	S43C	S48C（調質）	SCR3 または SCM3（調質）
	一般	相手がアルミの場合	一般	相手がアルミの場合	
M 6	7.8~9.3	7.8~8.8	9.8~11.3	7.8~8.8	21.3~14.2
	(0.8~0.95)	(0.8~0.9)	(1.0~1.15)	(0.8~0.9)	(1.25~1.45)
M 8	17.7~20.6	16.7~19.6	23.5~27.5	17.6~20.6	29.4~34.3
	(1.8~2.1)	(1.7~2.0)	(2.4~2.8)	(1.8~2.1)	(3.0~3.5)
M 10	39.2~45.1	31.4~34.3	48.1~55.9	39.2~44.1	60.8~70.6
	(4.0~4.6)	(3.2~3.5)	(4.9~5.7)	(4.0~4.5)	(6.2~7.2)
M 12	62.8~72.6		77.5~90.2	62.7~72.5	103.0~117.7
	(6.4~7.4)		(7.9~9.2)	(6.4~7.4)	(10.5~12.0)
M 14	107.9~125.5		123.6~147.1		166.7~196.1
	(11.0~12.8)		(12.6~15.0)		(17.0~20.0)
M 16	166.7~191.2		196.1~225.6		259.9~304.0
	(17.0~19.5)		(20.0~23.0)		(26.5~31.0)
M 18	245.2~284.4		274.6~318.7		343.2~402.1
	(25.0~29.0)		(28.0~32.5)		(35.0~41.0)
M 20	333.4~392.3		367.7~431.5		490.3~568.8
	(34.0~40.0)		(37.5~44.0)		(50.0~58.0)

- 注意**
1. ボルトの材質は、ボルトの頭に打刻してある数字で見分けます。
  2. 締付ける前に必ず打刻数字を確認し、下表に従って締付けを行なってください。
  3. 組付面や組付けのボルト・ナット・座金には油をつけないでください。

# トラブルシューティング

万ローダの調子がおかしい・具合が悪い・などの場合には、次ページにより点検し、適切な処置をしてください。

またローダの不具合原因の中には、トラクタ側のバルブ・ポンプなど油圧部品の不具合に起因する場合も考えられますので、トラクタもあわせて点検・確認してください。

## 1 点検を行なう前に



- ローダを接地させて駐車ブレーキをかけ、エンジンを止めてください。
- エンジンをかけて点検・修理する必要がある場合、ローダの作業範囲内に入らないでください。
- ローダの下に入らないでください。

### 【守らないと】

ローダに当たったり、ローダの下敷きになって、死傷するおそれがあります。

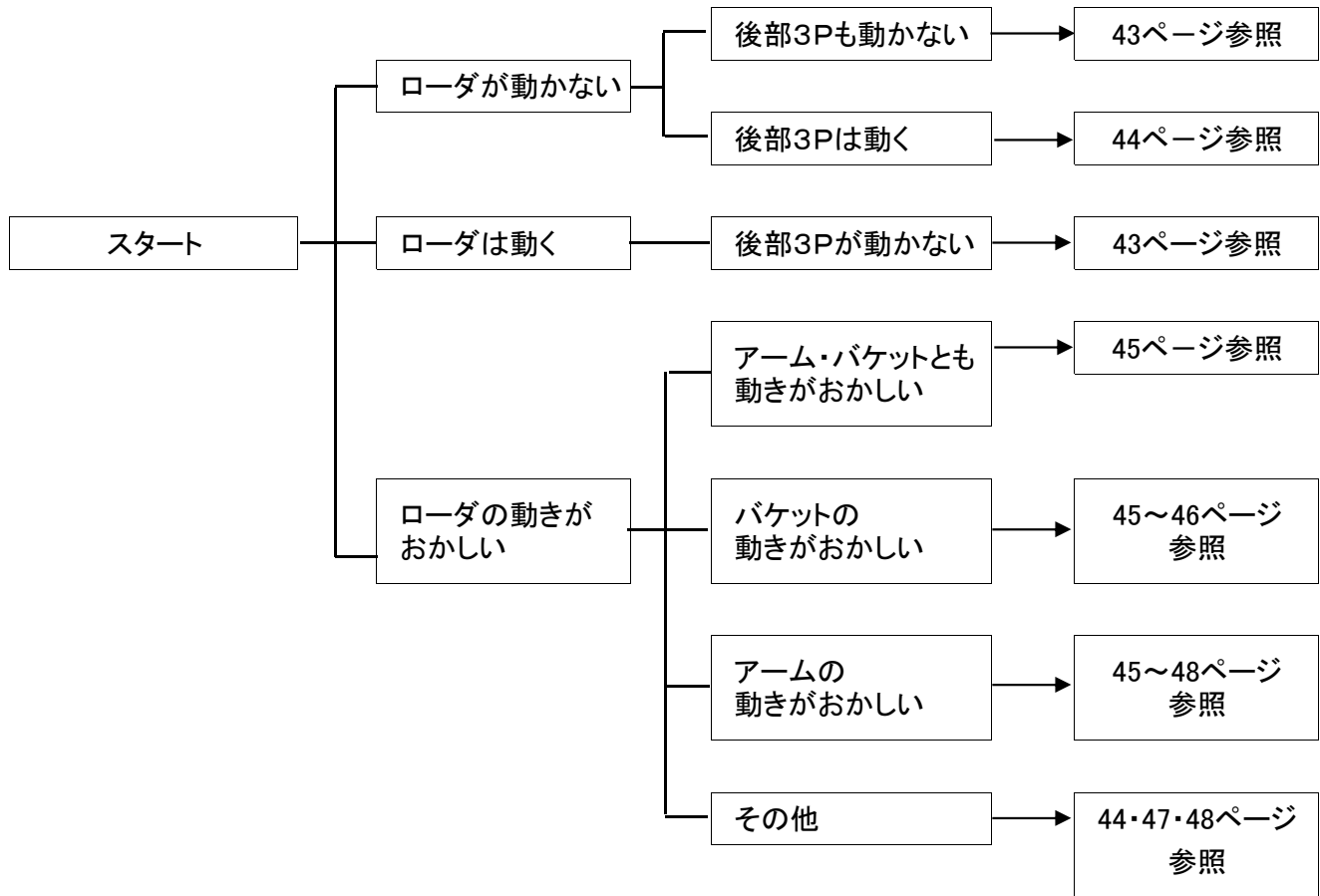
## 2 点検中の注意

- ローダやトラクタの型式・及び機番を確認し、不具合の内容を詳細にメモしてください。  
(後で連絡するときに便利です)
- 作動不良・作動不具合は、大半が配管間違いや配線不良によるものです。今一度、取扱説明書をよく読んでいただき十分確認してください。
- 型式により、同じ不具合でも処置が異なる場合もありますので、十分注意・確認してください。

## 3 点検後

- 点検・処置しても①原因がわからない、②正常にならない場合は、本製品お買い上げの「販売店」「JA」（農協）又はサービス工場までお問い合わせください。
- 油圧部品、特にバルブ等は精密機械ですので、分解・修理は専門の技術サービスマンにお任せください。

# 油圧編



症 状	原 因	処 置
ローダ・後部3P ともに動かない。	P (IN) とT (OUT)ポートの配管 が逆になっている。	組付要領・純正部品表通りに正しく配管して ください。
	作動油が不足している。 (ポンプより異常音がする)	作動油を追加してください。 追加油量は組付要領を参照してください。
	オイルフィルターの目づまり	フィルタを洗浄・または交換してください。
	ポンプ故障 (油を送らない)	トラクタを修理に出してください。 またはポンプを交換してください。
	メインリリーフバルブ 整備不良	内部洗浄後、圧力計にて圧力を再セットして ください。
	カプラが接続されていない	カプラを接続してください。
	カプラの故障 (この場合、レバー操作時にリリー フ音がする)	カプラのパッキンを交換してください。 またはカプラを交換してください。
ローダは動くが 後部3Pは動かない。 (または後部作業機 が落下する。)	Ⓧ(OUT)とⓃポートの配管が 逆になっている。	組付要領・純正部品表通りに正しく配管して ください。
	トラクタの落下調整弁不良	トラクタを修理に出してください。 または落下調整弁を交換してください。
	落下調整グリップが締まって いる。	グリップをゆるめて(開いて)ください。

症 状	原 因	処 置
後部3Pは動くが ローダは動かない。	油圧取出口を間違えている。	組付要領・純正部品表通りに正しく配管してください。
	Ⓟ(IN)とⓉ(OUT)ポートの配管が逆になっている。	組付要領・純正部品表通りに正しく配管してください。
	カプラが接続されていない。 またはカプラの故障。 (この場合、レバー操作時に リリース音がする。)	カプラを接続してください。 カプラのパッキンを交換してください。 またはカプラを修理に出してください。
ローダが動かない。 (又は動きがおかしい) リリース音がする。	操作レバーのリンクが、がたついている。	組付要領・純正部品表通りに正しく調整してください。
油温が上昇しやすい。 油温が異常に上昇する。	トラクタのポジションコントロール レバーが「油圧取出」の位置になっている	レバーを「ポジション」の位置にしてください。
	積荷オーバーでリリースが 頻繁に働くため。	持上げ制限重量以下で作業してください。 荒い運転をしないでください。

症 状	原 因	処 置
ローダを動かすと「ギー」と音がする。	ピン部のグリスが切れている。	グリスアップしてください。
バルブ・シリンダからの油もれ(外部)	<b>パッキンの摩耗または劣化</b>	修理に出してください。(パッキン交換)
継手・ホースからの油もれ(外部)	ネジがゆるんでいる。	継手を締め直してください。
	オーリングの損傷または劣化	オーリングを交換し(部品注文)、継手を締め直してください。
動きがぎくしゃくする。 途中で止まる。 動きがおそい。 異音がする。	シリンダ内に空気が入っている。	空気が抜けるまで空荷作動させてください。
	作動油が不足している。	作動油を追加してください。 追加油量は組付要領を参照してください。
	オイルフィルターの目づまり	フィルタを洗浄・または交換してください。
動きがめちゃくちゃ。 (操作ラベル通りに動かない)	シリンダ・バルブ間のホースまたはカプラの接続が間違っている。	組付要領・純正部品表通りに正しく配管してください。
積荷するとバケットがすくえない。 またはスクイ速度がおそい。	ダンプシリンダ内のパッキン損傷または劣化	パッキンを交換してください。(部品注文) またはシリンダを修理に出してください。
ダンプはできるがスクイができない。	ダンプシリンダ内のパッキン損傷または劣化	パッキンを交換してください。(部品注文) またはシリンダを修理に出してください。
	ダンプシリンダ左右の配管が逆になっている。	組付要領・純正部品表通りに正しく配管してください。
自然にダンプする。 (スクイ側・ダンプ側のカプラまたはホースを差し換えると止まる場合)	<b>ローダバルブのキープ性能不良</b> (一般にこの現象は徐々に発生します)	修理に出してください。
自然にダンプする。 (スクイ側・ダンプ側のカプラまたはホースを差し換えても止まらない場合)	<b>ダンプシリンダのキープ性能不良</b> (一般にこの現象は急に発生します)	修理に出してください。

症 状	原 因	処 置
アーム上昇時一度下がってから上昇する。 (バケットのスクイ時一度下がってからスクイになる)	ローダバルブのロードチェック不良	① ロードチェックプラグをはずし、異物の有無を確認してください。(部品表参照) ② プラグ・バネ・ボールを洗浄してください。 ③ 以上の処理では正常にならない場合は、 <b>修理に出してください。</b>
ダンプシリンダが伸びきって縮まらない。	Ⓟ(IN)とⓉ(OUT)ポートの配管が逆になっている。	組付要領・純正部品表通りに正しく配管してください。
	ダンプシリンダ左右の連結ホースを逆につないでいる。	組付要領・純正部品表通りに正しく配管してください。
バケットがダンプ途中で止まり、また動く。 接地させると、バケットがぶらぶらする。	エンジン回転数が低いため、ダンプシリンダ内が真空になっている。	エンジン回転数を上げてダンプしてください。
	作動油が不足している。	作動油を追加してください。 追加油量は組付要領を参照してください。
上昇・下降ともしない。	配管間違い	組付要領・純正部品表通りに正しく配管してください。
	ストップバルブ(上昇側)が「閉」になっている。	ストップバルブを「開」にしてください。
上昇しない。 (リリース音なし)	配管間違い	組付要領・純正部品表通りに正しく配管してください。
	作動油が不足している。	作動油を追加してください。 追加油量は組付要領を参照してください。
	トラクタポンプの故障 (油を送らない)	修理に出してください。 または交換してください。
	バルブのスプールが動いていない。(例:凍結・ハイドロリックロック・さびなどの場合)	注油してください。 熱湯をかけてください。
上昇しない。 (リリース音あり) または上昇がおそい。	積荷オーバー	持上げ制限重量以下で作業してください。
	配管間違い	組付要領・純正部品表通りに正しく配管してください。
	カプラがはずれている。 またはカプラの故障	カプラをつないでください。 またはカプラを交換してください。
	作動油の粘度が高い。 (特に寒冷地での現象)	油温が30℃以上になるまでエンジンをかけ、ウォーミングアップさせてください。(暖気運転)



症 状	原 因	処 置
下降しない。 または下降がおそい。	作動油の粘度が高い。 (特に寒冷地での現象)	油温が30℃以上になるまでエンジンをかけ、ウォーミングアップさせてください。(暖気運転)
	リフトシリンダ左右の配管が逆になっている。(この場合、アームがねじれて上昇します)	組付要領・純正部品表通りに正しく配管してください。
	カプラがはずれている。 またはカプラの故障	カプラをつないでください。 またはカプラを交換してください。
アームが自然に下がる。	ローダバルブのキープ性能不良	修理に出してください。
	リフトシリンダのキープ性能不良	修理に出してください。
トラクタの前輪が持ち上がらない。	操作レバーが「フローティング」の位置になっている。	操作レバーを「フローティング」以外の位置にしてください。
	駐車ブレーキがかかっている。	駐車ブレーキをはずしてください。
	後部ウエイトを付けていない。	後部ウエイトを付けてください。
	前部・前輪ウエイトを付けている。	前部・前輪ウエイトをはずしてください。
	ターボダンプON-OFFツマミ(またはレバー)が「ON」になっている	ツマミ(またはレバー)を「OFF」にしてください。

症 状	原 因	処 置
カプラが結合できない。	回路内に残圧がかかっている。	残圧を抜いてください。
前進排土時バケットがダンプになってしまう。	ポートリリーフ(スクイ側)が働いているため	異常ではありません。
後進排土時バケットがスクイになってしまう。	ポートリリーフ(ダンプ側)が働いているため	異常ではありません。
積荷時、アームが少し下がる。	ポートリリーフ(上昇側)が働いているため	異常ではありません。
ヘイフォーク・マニアフォークが早く傷む。 または集草作業がうまくできない。	単複切換レバーを「複動」にしたまま作業している。	「単動」にしてください。
	フロートON-OFFレバーを「OFF」にしたまま作業している	「ON」にしてください。
積荷が上がらない。 または上昇途中で止まる。	積荷オーバー	持上げ制限重量以下で作業してください。
	リフトシリンダ内のパッキン 磨耗または損傷	パッキンを交換してください。(部品注文) またはシリンダを修理に出してください。
	トラクタポンプの故障 (油を送らない)	修理に出してください。 または交換してください。
	オイルフィルターが目づまり	フィルタを洗浄・または交換してください。
	作動油が不足している。 または作動油が汚れている。	作動油を追加または交換してください。 追加油量は組付要領を参照してください。
	トラクタポジションコントロールバルブの故障 (油圧取出部に圧力計を付けて 圧力を測定してください)	修理に出してください。 または交換してください。 <b>注意</b> 3点リンクに重い作業機を付けている場合は ① ポジションコントロールレバーを最上位にし、 ② 落下調整グリップを締め込んで、 ③ ポジションコントロールレバーを下げてくだ さい。

# 労働安全衛生規則の抜粋

## (特別教育を必要とする業務)

第36条 法第59条第3項の労働省令で定める危険又は有害な業務は、次のとおりとする。

5の2 最大荷重1トン未満のショベルローダー又はフォークローダーの運転(道路上を走行させる運転を除く。)の業務

## (制限速度)

第151条の5 事業者は、車両系荷役運搬機械等(最高速度が毎時10キロメートル以下のものを除く。)を用いて作業を行うときはあらかじめ、当該作業に係る場所の地形、地盤の状態等に応じた車両系荷役運搬機械等の適正な制限速度を定め、それにより作業を行わなければならない。

2 前項の車両系荷役運搬機械等の運転者は同項の制限速度を越えて車両系荷役運搬機械等を運転してはならない。

## (転落等の防止)

第151条の6 事業者は、車両系荷役運搬機械等を用いて作業を行うときは、車両系荷役運搬機械等の転倒又は転落による労働者の危険を防止するため、当該車両系荷役運搬機械等の運行経路について必要な幅員を保持すること、地盤の不同沈下を防止すること、路肩の崩壊を防止すること等必要な措置を講じなければならない。

2 事業者は、路肩、傾斜地等で車両系荷役運搬機械等を用いて作業を行う場合において当該車両系荷役運搬機械等の転倒又は転落により労働者に危険が生ずるおそれのあるときは、誘導者を配置し、その者に当該車両系荷役運搬機械等を誘導させなければならない。

3 前項の車両系荷役運搬機械等の運転者は、同項の誘導者が行う誘導に従わなければならない。

## (接触の防止)

第151条の7 事業者は、車両系荷役運搬機械等を用いて作業を行うときは、運転中の車両系荷役運搬機械等又はその荷に接触することにより労働者に危険が生ずるおそれのある箇所に労働者を立ち入らせてはならない。ただし、誘導者を配置し、その者に当該車両系荷役運搬機械等を誘導させるときは、この限りでない。

2 前項の車両系荷役運搬機械等の運転者は同項ただし書の誘導者が行う誘導に従わなければならない。

## (合図)

第151条の8 事業者は、車両系荷役運搬機械等について誘導者を置くときは、一定の合図を定め、誘導者に当該合図を行わせなければならない。

2 前項の車両系荷役運搬機械等の運転者は同項の合図に従わなければならない。

## (立入禁止)

第151条の9 事業者は、車両系荷役運搬機械等(構造上、フォーク、ショベル、アーム等が不意に降下することを防止する装置が組み込まれているものを除く。)については、そのフォーク、ショベル、アーム等又はこれらにより支持されている荷の下に労働者を立ち入らせてはならない。ただし、修理、点検等の作業を行う場合において、フォーク、ショベル、アーム等が不意に降下することによる労働者の危険を防止するため、当該作業に従事する労働者に安全支柱、安全ブロック等を使用させるときは、この限りでない。

2 前項ただし書の作業を行う労働者は、同項ただし書の安全支柱、安全ブロック等を使用しなければならない。

### (荷の積載)

第151条の10 事業者は、車両系荷役運搬機械等に荷を積載するときは、次に定めるところによらなければならない。

- ① 偏荷重が生じないように積載すること。
- ② 構内運搬車又は貨物自動車にあつては、荷崩れ又は荷の落下による労働者の危険を防止するため、荷にロープ又はシートを掛ける等必要な措置を講ずること。

### (運転位置から離れる場合の措置)

第151条の11 事業者は、車両系荷役運搬機械等の運転者が運転位置から離れるときは当該運転者に次の措置を講じさせなければならない。

- ① フォーク、ショベル等の荷役装置を最低降下位置に置くこと。
- ② 原動機を止め、かつ、停止の状態を保持するためのブレーキを確実にかける等の車両系荷役運搬機械等の逸走を防止する措置を講ずること。

2 前項の運転者は、車両系荷役運搬機械等の運転位置から離れるときは、同項各号に掲げる措置を講じなければならない。

### (車両系荷役運搬機械等の移送)

第151条の12 事業者は、車両系荷役運搬機械等を移送するため自走又はけん引により貨物自動車に積卸しを行う場合において、道板、盛土等を使用するときは、当該車両系荷役運搬機械等の転倒、転落等による危険を防止するため、次に定めるところによらなければならない。

- ① 積卸しは、平たんで堅固な場所において行うこと。
- ② 道板を使用するときは、十分な長さ、幅及び強度を有する道板を用い、適当なこう配で確実に取り付けること。
- ③ 盛土、仮設台等を使用するときは、十分な幅及び強度並びに適当なこう配を確保すること。

### (とう乗の制限)

第151条の13 事業者は、車両系荷役運搬機械等(貨物自動車を除く。)を用いて作業を行うときは、乗車席以外の箇所に労働者を乗せてはならない。ただし、墜落による労働者の危険を防止するための措置を講じたときは、この限りでない。

### (主たる用途以外の使用の制限)

第151条の14 事業者は、車両系荷役運搬機械等を荷のつり上げ、労働者の昇降等当該車両系荷役運搬機械等の主たる用途以外の用途に使用してはならない。ただし、労働者に危険を及ぼすおそれのないときは、この限りでない。

### (修理等)

第151条の15 事業者は、車両系荷役運搬機械等の修理又はアタッチメントの装置若しくは取外し作業を行うときは、当該作業を指揮する者を定め、その者に次の事項を行わせなければならない。

- ① 作業手順を決定し、作業を直接指揮すること。
- ② 第151条の9第1項ただし書に規定する安全支柱、安全ブロック等の使用状況を監視すること。

### (前照燈及び後照燈)

第151条の27 事業者は、ショベルローダー及びフォークローダー(以下「ショベルローダー等」という。)については、前照燈及び後照燈を備えたものでなければ使用してはならない。ただし、作業を安全に行うため必要な照度が保持されている場所においては、この限りでない。

### (ヘッドガード)

第151条の28 事業者は、ショベルローダー等については、堅固なヘッドガードを備えたものでなければ使用してはならない。ただし、荷の落下によりショベルローダー等の運転者に危険を及ぼすおそれのないときは、この限りでない。

### (荷の積載)

第151条の29 事業者は、ショベルローダー等については、運転者の視野を妨げないように荷を掲載しなければならない。

### (使用の制限)

第151条の30 事業者は、ショベルローダー等については、最大荷重その他の能力を越えて使用してはならない。

### (定期自主検査)

第151条の31 事業者は、ショベルローダー等については、一年を越えない期間ごとに一回、定期的に、次の事項について自主点検を行わなければならない。ただし、一年を越える期間使用しないショベルローダー等の当該使用しない期間においては、この限りでない。

- ① 原動機の異常の有無
- ② 動力伝達装置及び走行装置の異常の有無
- ③ 制動装置及び操縦装置の異常の有無
- ④ 荷役装置及び油圧装置の異常の有無
- ⑤ 電気系統、安全装置及び計器の異常の有無

2 事業者は、前項ただし書のショベルローダー等については、その使用を再び開始する際に、同項各号に掲げる事項について自主検査を行わなければならない。

第151条の32 事業者は、ショベルローダー等については、一月を越えない期間ごとに一回、定期的に、次の事項について自主点検を行わなければならない。ただし、一月を越える期間使用しないショベルローダー等の当該使用しない期間においては、この限りでない。

- ① 制動装置、クラッチ及び操縦装置の異常の有無
- ② 荷役装置及び油圧装置の異常の有無
- ③ ヘッドガードの異常の有無

2 事業者は、前項ただし書のショベルローダー等については、その使用を再び開始する際に、同項各号に掲げる事項について自主検査を行わなければならない。

### (定期自主検査の記録)

第151条の33 事業者は、前2項の自主検査を行ったときは、次の事項を記録し、これを3年間保存しなければならない。

- ① 検査年月日
- ② 検査方法
- ③ 検査箇所
- ④ 検査の結果
- ⑤ 検査を実施した者の氏名
- ⑥ 検査の結果に基づいて補修等の措置を講じたときは、その内容

### (点検)

第151条の34 事業者は、ショベルローダー等を用いて作業を行うときは、その日の作業を開始する前に、次の事項について点検を行わなければならない。

- ① 制動装置及び操縦装置の機能
- ② 荷役装置及び油圧装置の機能
- ③ 車輪の異常の有無
- ④ 前照燈、後照燈、方向指示器及び警報装置の機能

### (補修等)

第151条の35 事業者は、第151条の31若しくは第151条の32の自主検査又は前条の点検を行った場合において、異常を認めるときは、直ちに補修その他必要な措置を講じなければならない。